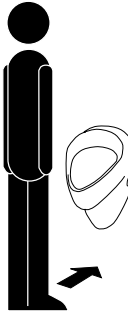
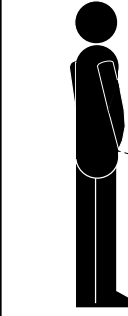


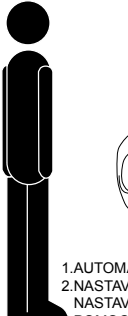

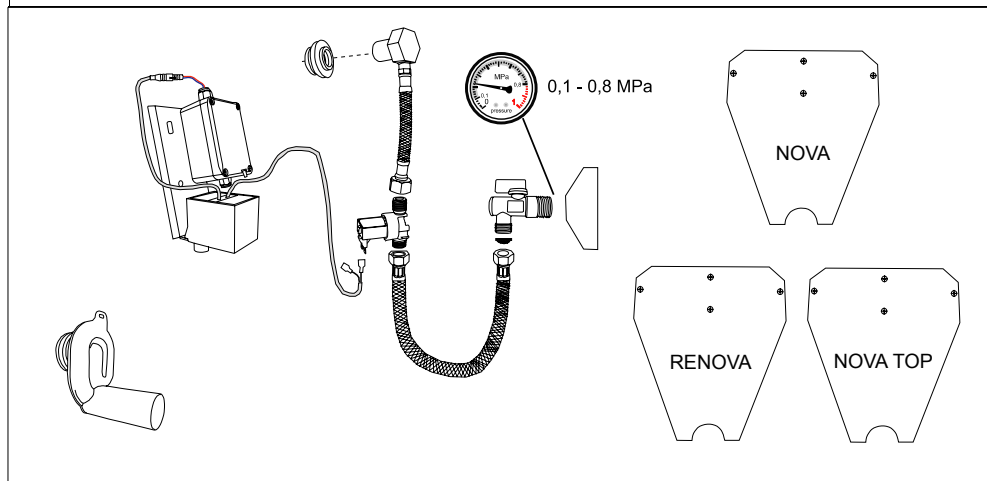


Automatický radarový splachovač na liště SLP 07Z

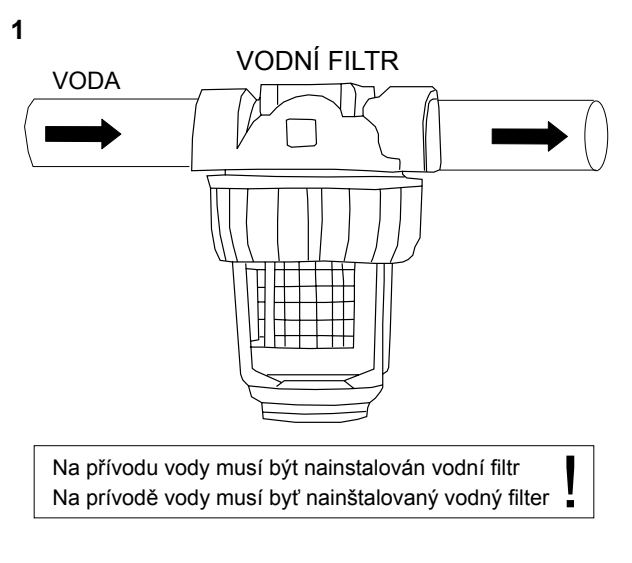
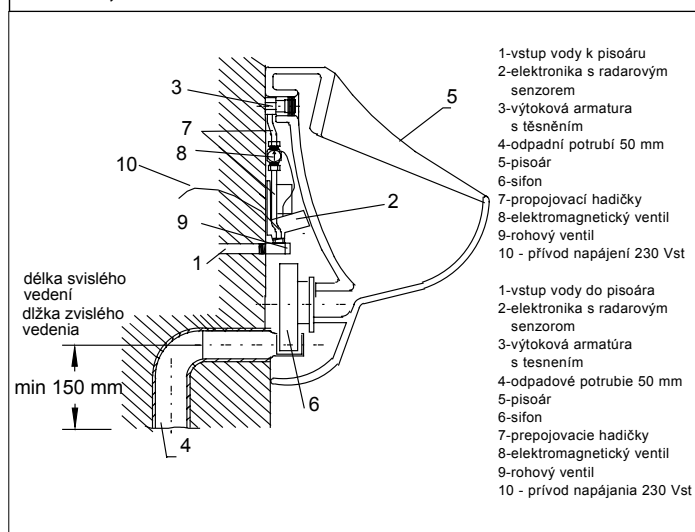
Funkce, Funkcia				Vlastnosti	
1. 	2. 	3. 	4. 		
	minimální aktivací čas 10 sek. minimálny aktiváčny čas 10 sek.		samočinné spláchnutí po 6h samočinné spláchnutie po 6h	1. AUTOMATICKY 3 SEK 2. NASTAVITELNÉ NASTAVITELNÉ POMOCÍ SLD 04	1. AUTOMATICKY 10 SEK 2. NASTAVITELNÉ NASTAVITELNÉ (POUZE SERVIS !) (LEN SERVIS !)
				čas spláchnutia 0,5 - 15,5 sek. čas spláchnutia 0,5 - 15,5 sek.	aktivační čas 6 - 15 sek. aktiváčny čas 6 - 15 sek.

Specifikace dodávky, Špecifikácia dodávky

SLP 07Z - Obj. č. 01071



Instalace, Inštalácia



Doporučené příslušenství

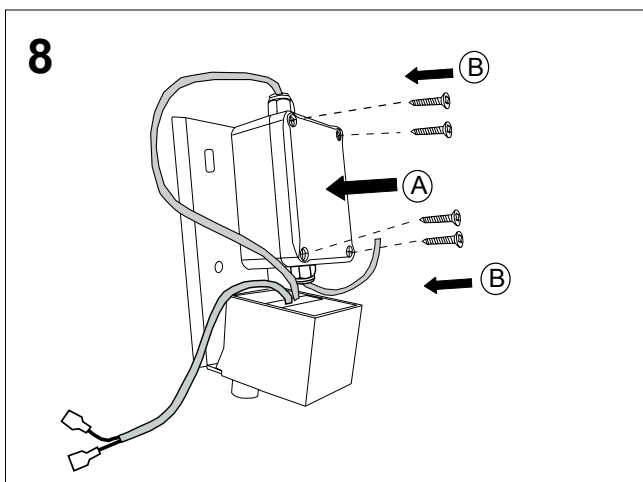
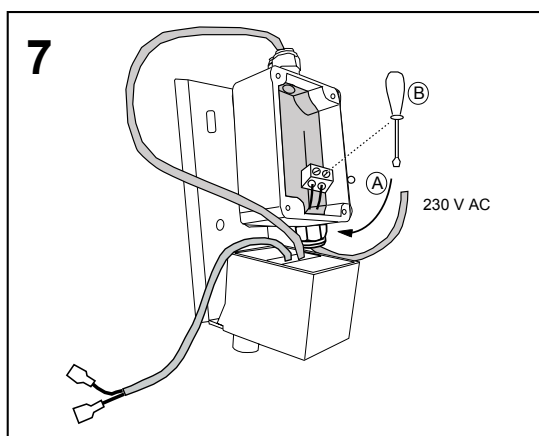
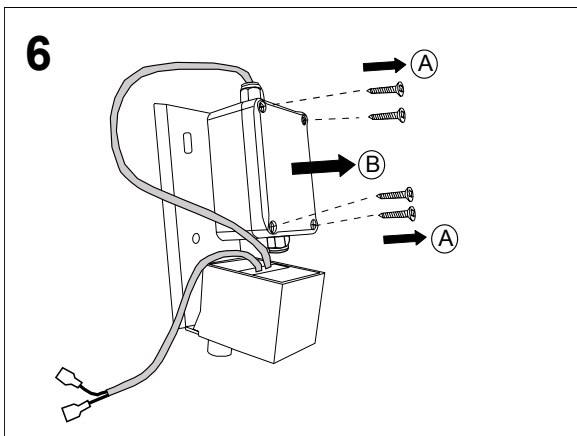
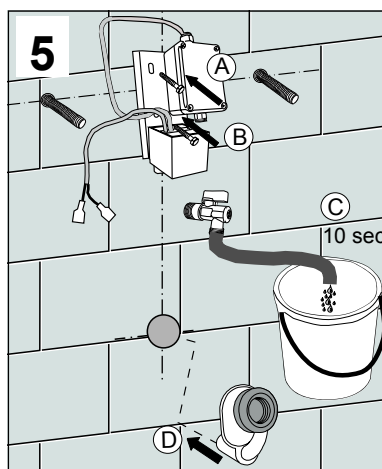
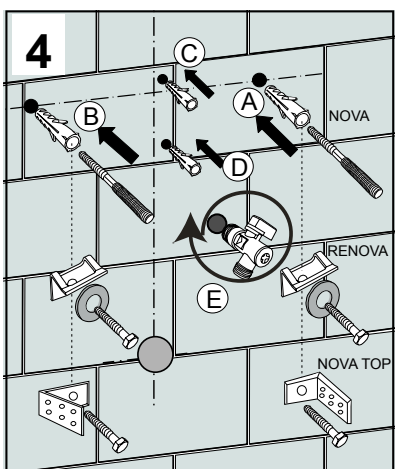
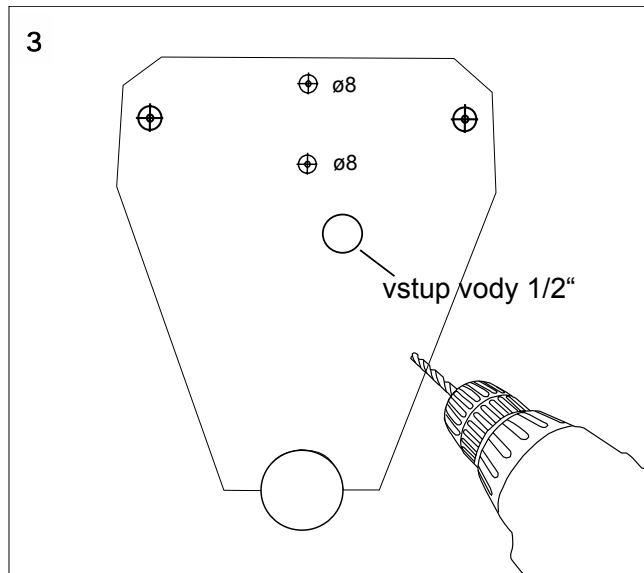
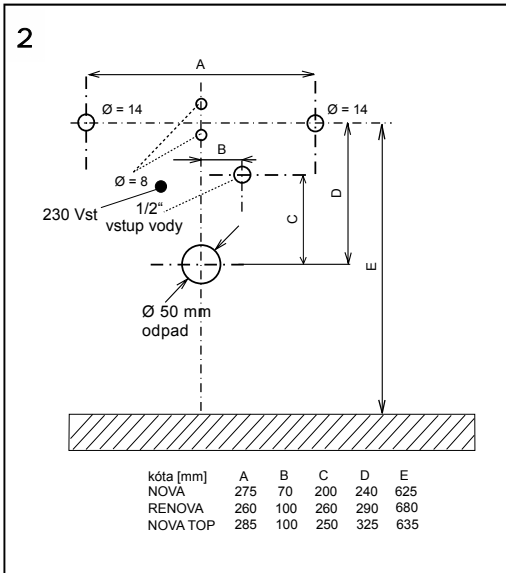
SLD 04

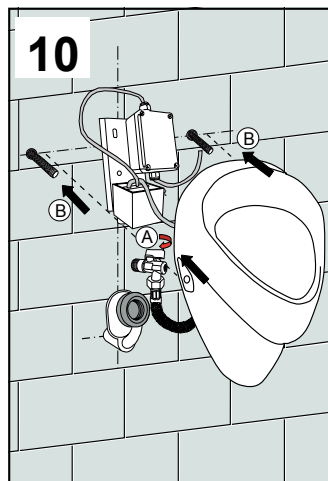
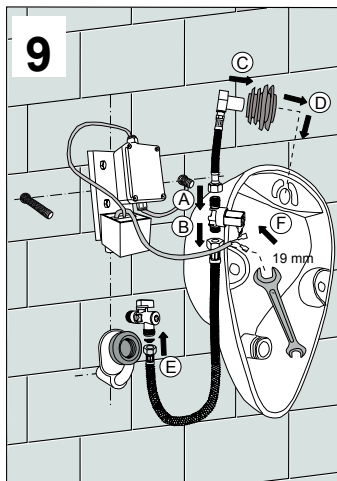
Dálkové ovládání pro nastavování parametrů radarového splachovače

Doporučené príslušenstvo

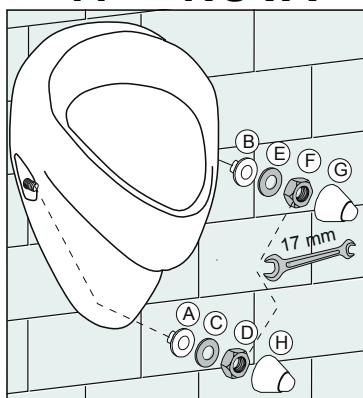
SLD 04

Diaľkový ovládač pre nastavenie parametrov radarového splachovača





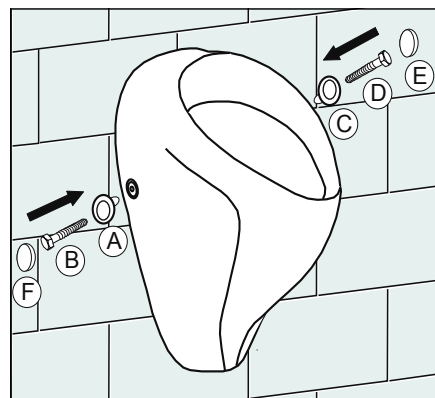
11 - NOVA



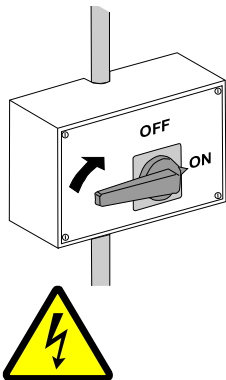
11 - RENOVA



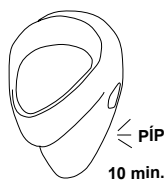
11 - NOVA TOP



12 a



12 b



JEDNO AUTOMATICKÉ SPLÁCHNUTÍ
JEDNO AUTOMATICKÉ SPLÁCHNUTIE

Servis

Vzhľadom k možnosti zanesení ventilu nečistotami z vody je doporučeno provést 1x ročně kontrolu sítka elektromagnetického ventilu, dotážení šroubových spojů a dosadacích ploch konektorů.

Veškeré nerezové díly je možné čistit pouze vodou, mýdlem a měkkým hadrem. V žádném případě není možné použít agresivní a abrazivní čisticí prostředky.

Po vybalení výrobku je nutné s obalem postupovat podle zákona o obalech.

Výrobce ujistuje, že na výrobek je vydáno prohlášení o shodě v souladu se zákonem č. 22/1997 Sb.

Servis

Vzhľadom k možnosti zanesenia ventilu nečistotami z vody sa doporučuje previesť 1x ročne kontrolu sítka elektromagnetického ventilu, dotiahnutia skrutkových spojov a dosadacích ploch konektorov.

Všetky nerezové diely je možné čistiť iba vodou, mydlom a jemnou handričkou, v žiadnom prípade nie je možné použiť agresívne a abrazívne čistiace prostriedky

Po vybalení výrobku je potrebné s obalom postupovať podľa zákona o obaloch.

Výrobca garantuje, že na výrobok je vydávané prehlásenie o shode v súlade so zákonom č. 22/1997 Sb.