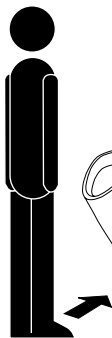
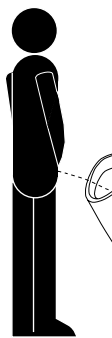
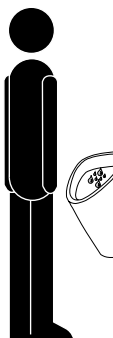





Automatický radarový splachovač pisoáru SLP 19RZ, SLP 23RZ, SLP 31RZ Automatický radarový splachovač pisoára SLP 19RZ, SLP 23RZ, SLP 31RZ

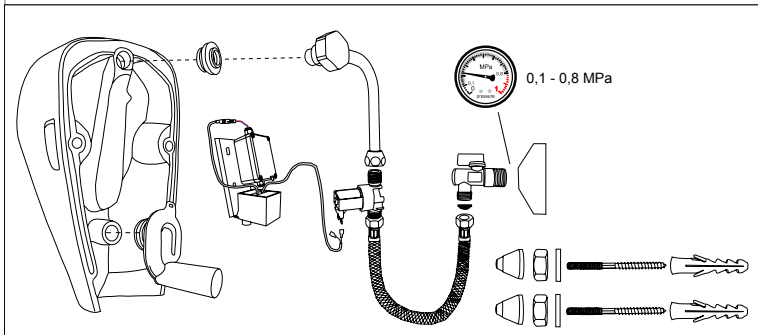
Funkce, Funkcia				Vlastnosti	
1. 	2. 	3. 	4. 		
	minimální aktivací čas 10 sek minimálny aktivací čas 10 sek		samočinné spláchnutí po 6 h samočinné spláchnutie po 6 h	1. AUTOMATICKY 3 SEK 2. NASTAVITELNÉ NASTAVITELNÉ POMOCÍ SLD 04	1. AUTOMATICKY 10 SEK 2. NASTAVITELNÉ NASTAVITELNÉ (POUZE SERVIS !) (LEN SERVIS !)
				čas splachování 0,5 - 15,5 sec čas splachovania 0,5 - 15,5 sec	aktivační čas 6 - 15 sec aktivačný čas 6 - 15 sec

Specifikace dodávky, Špecifikácia dodávky

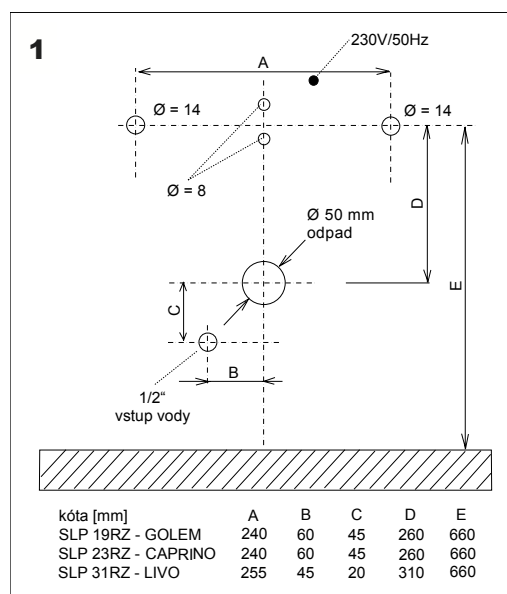
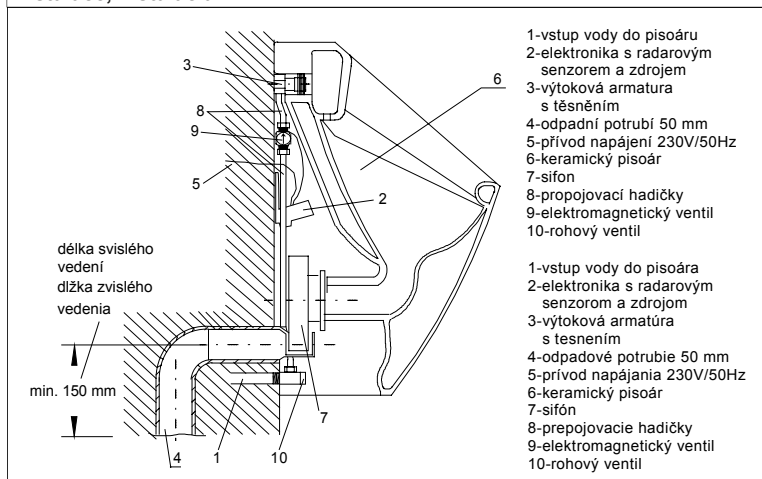
SLP 19RZ Obj. č. 01195

SLP 23RZ Obj. č. 01235

SLP 31RZ Obj. č. 01315



Instalace, Inštalácia



Doporučené příslušenství

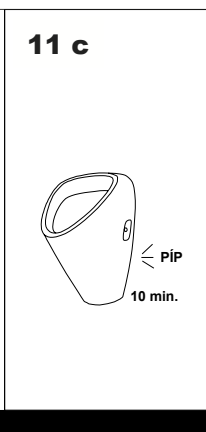
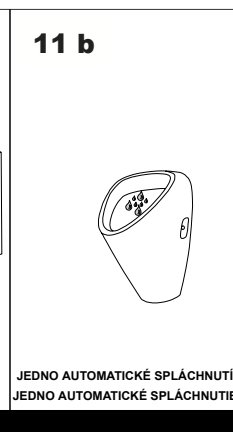
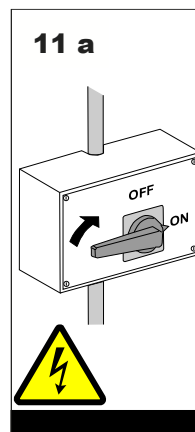
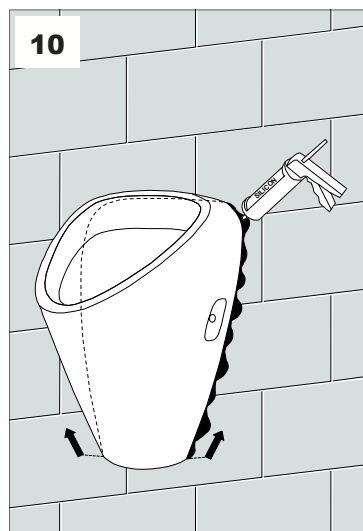
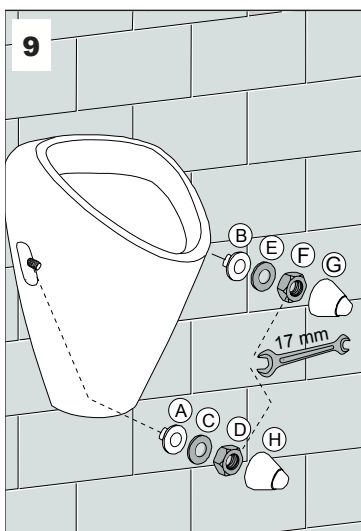
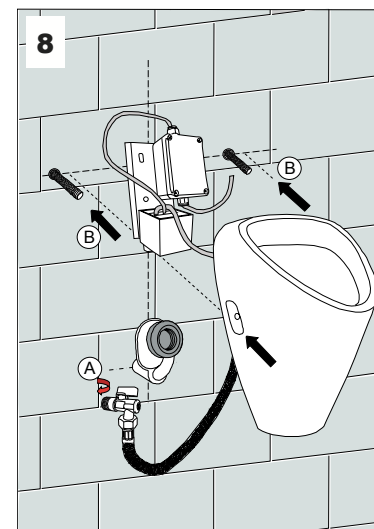
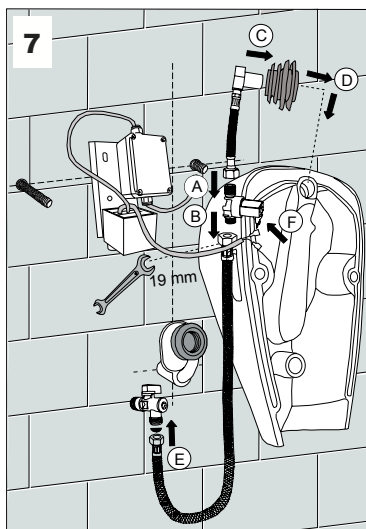
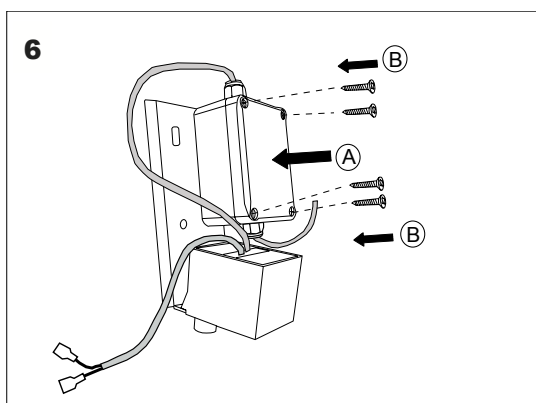
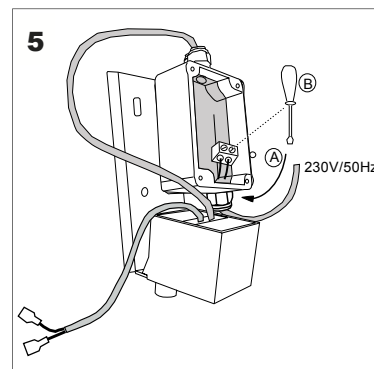
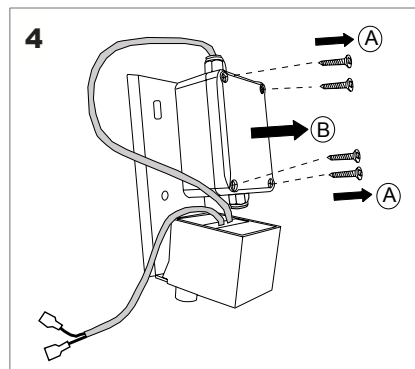
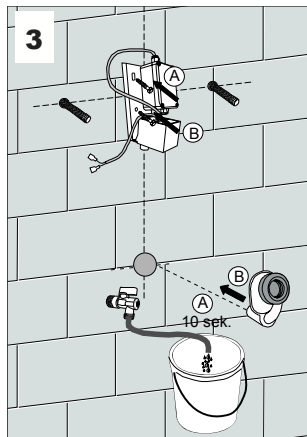
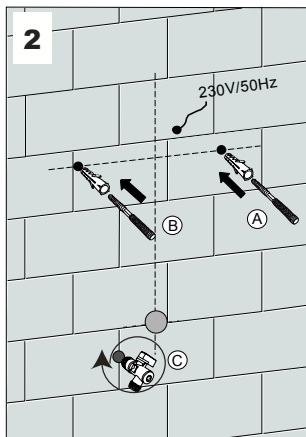
SLD 04

Dálkové ovládání pro nastavování parametrů radarového splachovače

Doporučené príslušenstvo

SLD 04

Diaľkový ovládač pre nastavenie parametrov radarového splachovača



Servis

Vzhledem k možnosti zanesení ventilu nečistotami z vody je doporučeno provést 1x ročně kontrolu sítky elektromagnetického ventilu, dotažení šroubových spojů a dosedacích ploch konektorů.

Veškeré nerezové díly je možné čistit pouze vodou, mýdlem a měkkým hadrem. V žádném případě není možné použít agresivní a abrazivní čisticí prostředky.

Po vybalení výrobku je nutné s obalem postupovat podle zákona o obalech.

Výrobce ujišťuje, že na výrobek je vydáno prohlášení o shodě v souladu se zákonem č. 22/1997 Sb.

Servis

Vzhľadom k možnosti zanesenia ventilu nečistotami z vody sa doporučuje previesť 1x ročne kontrolu sítky elektromagnetického ventilu, dotiahnutia skrutkových spojov a dosadacích plôch konektorov.

Všetky nerezové diely je možné čistiť iba vodou, mydlom a jemnou handričkou, v žiadnom prípade nie je možné použiť agresívne a abrazívne čistiace prostriedky

Po vybalení výrobku je potrebné s obalom postupovať podľa zákona o obaloch.

Výrobca garantuje, že na výrobok je vydávané prehlásenie o shode v súlade so zákonom č. 22/1997 Sb.