


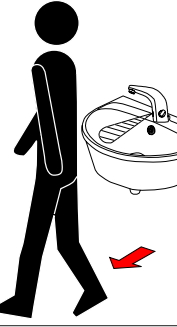
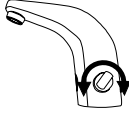
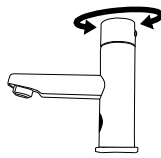
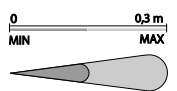

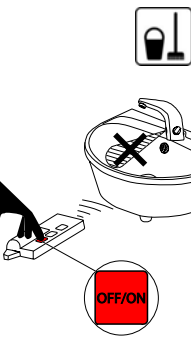
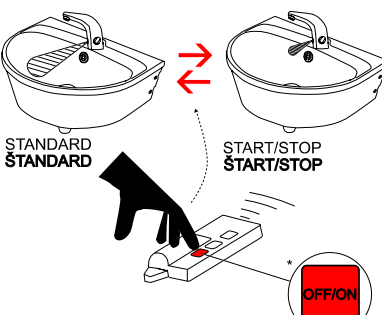

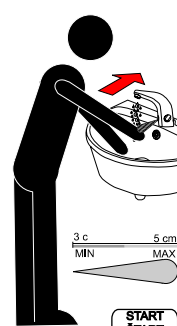
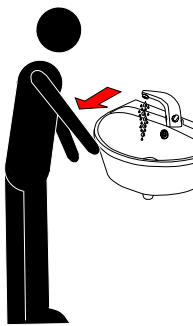
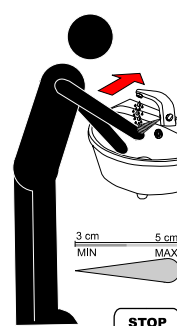

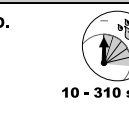


Automatická umyvadlová baterie SLU 15, SLU 17 Automatická umývadlová batéria SLU 15, SLU 17

Standartní funkce, Štandardná funkcia					
1.	2.	3.	4.	Regulace teploty Regulácia teploty	Regulace teploty Regulácia teploty
					
	automatické vypnutí 5 min automatické vypnutie 5 min	nastavitelný interval vyp. vody nastaviteľný interval vyp. vody		SLU 15	SLU 17

Vlastnosti		
		
1. AUTOMATICKÉ NASTAVENÍ 2. NASTAVITELNÉ * 1. AUTOMATICKÉ NASTAVENIE 2. NASTAVITELNÉ *	1. AUTOMATICKY 0,25 sec. 2. NASTAVITELNÉ * NASTAVITELNÉ *	* pro další informace čtěte návod na SLD 03 * pre ďalšie informácie preštudujte návod na SLD 03
snímaná zóna 0,0 - 0,3 m	prodleva vyp. vody 0,25 - 7,75 sec oneskorenie vyp. vody 0,25 - 7,75 sec	zmáčkní OFF/ON stlač OFF/ON

STANDARD ↔ START/STOP přepnutí ŠTANDARD ↔ ŠTART/STOP prepnutie

* ZMÁČKNÍ ... max 5 sek. ... ZMÁČKNÍ * STLAČ ... max 5 sek. ... STLAČ

START/STOP funkce, ŠTART/STOP funkcia					
1.	2.	3.	4 a.	4 b.	
					
	3 cm MIN 5 cm MAX		3 cm MIN 5 cm MAX	10 - 310 sec	
	START ŠTART		STOP	1. AUTOMATICKY 310 sek. 2. NASTAVITELNÉ * NASTAVITELNÉ *	

Doporučené příslušenství

SLZ 01Y	Napájecí zdroj 24 Vss pro napájení max. 1 ks umyvadlové baterie
SLZ 01Z	Napájecí zdroj 24 Vss pro napájení max. 2 ks umyvadlových baterií
SLZ 03	Spínaný napájecí zdroj 24 Vss pro napájení max. 4 ks umyvadlových baterií
SLD 03	Univerzální dálkové ovládání

Doporučené príslušenstvo

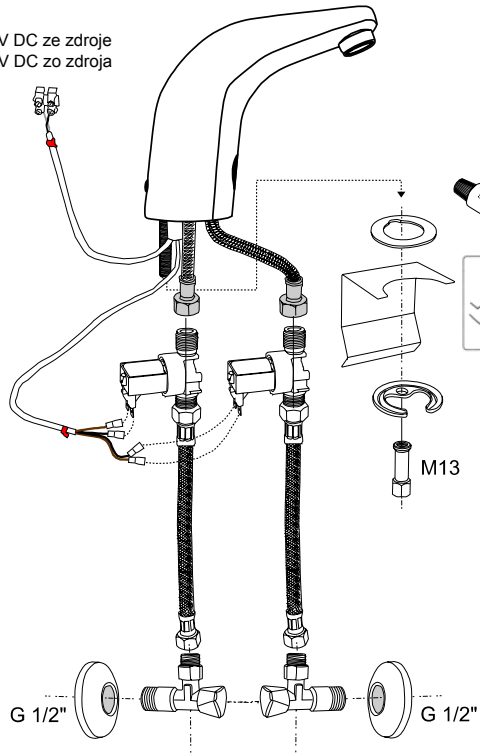
SLZ 01Y	Napájecí zdroj 24 Vss pre napájanie max. 1 ks umývadlové batérie
SLZ 01Z	Napájecí zdroj 24 Vss pre napájanie max. 2 ks umývadlových batérií
SLZ 03	Spínaný napájecí zdroj 24 Vss pre napájanie max. 4 ks umývadlových batérií
SLD 03	Univerzálné diaľkové ovládanie

Specifikace dodávky, Špecifikácia dodávky

SLU 15

Obj. č. 03150

24 V DC ze zdroje
24 V DC zo zdroja

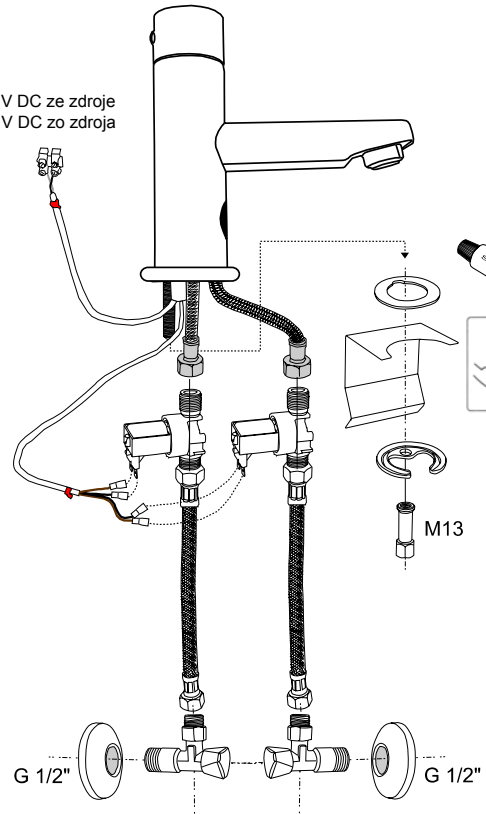


Specifikace dodávky, Špecifikácia dodávky

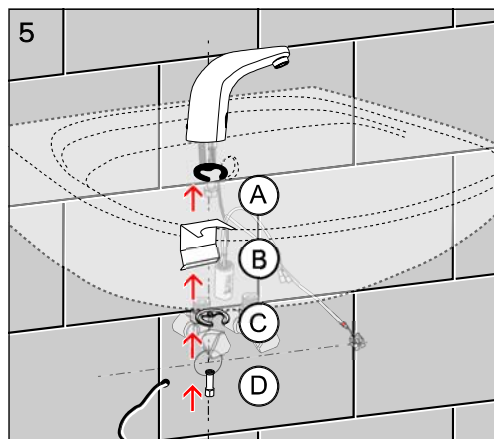
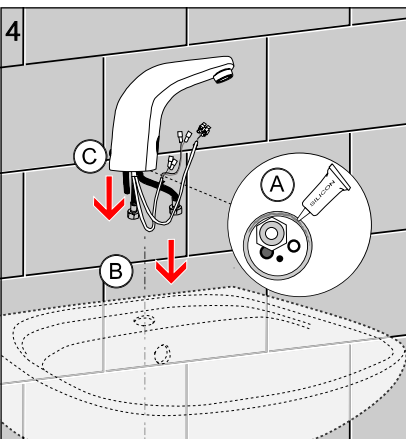
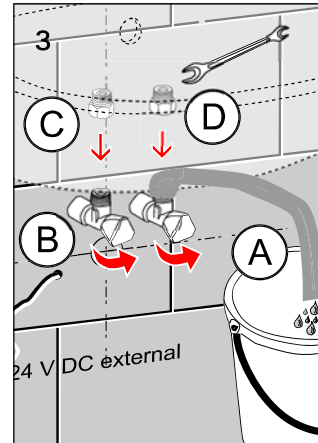
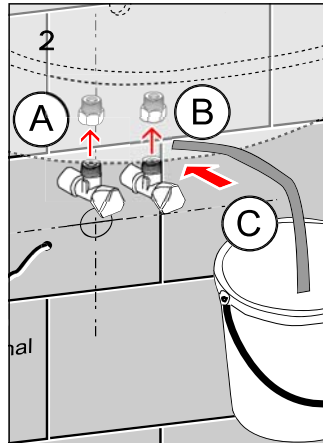
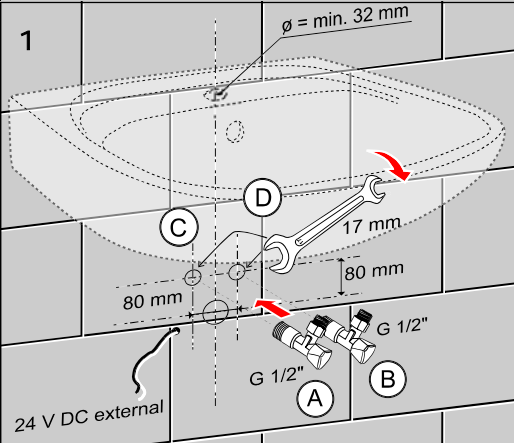
SLU 17

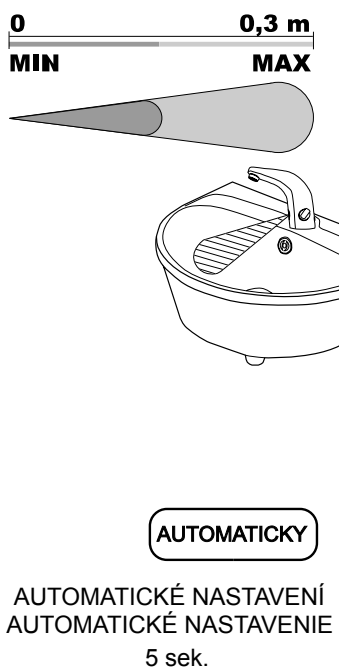
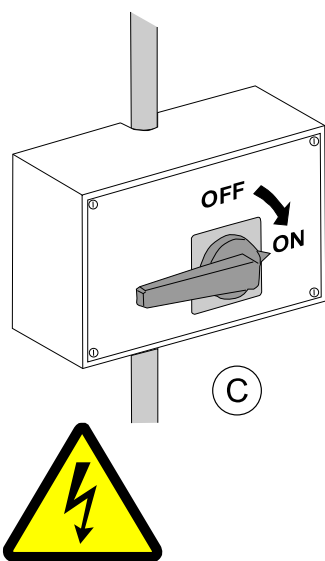
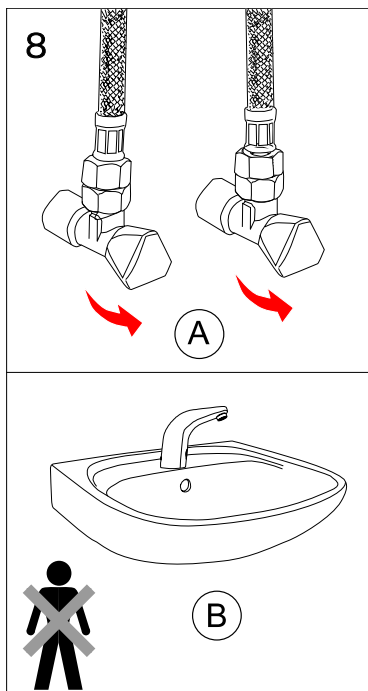
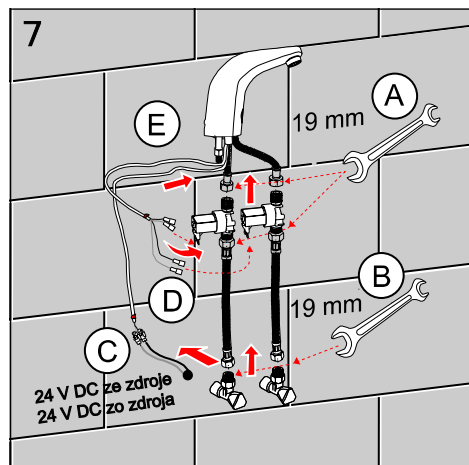
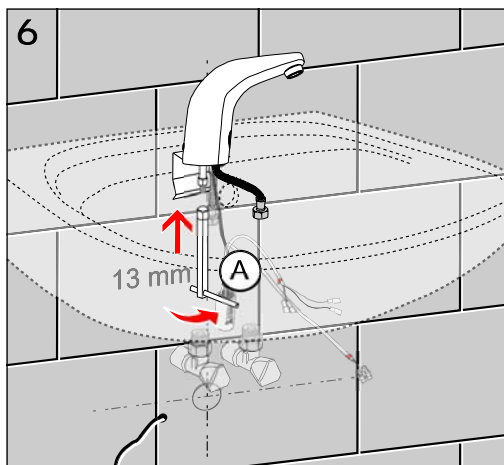
Obj. č. 03170

24 V DC ze zdroje
24 V DC zo zdroja



Instalace, Inštalácia





Servis

- vzhledem k možnosti zanesení ventilu nečistotami z vody je doporučeno provést 1x ročně kontrolu sítka elektromagnetického ventilu, dotažení šroubových spojů a dosadacích ploch konektorů
- veškeré nerezové díly je možné čistit pouze vodou, mýdlem a měkkým hadrem, v žádném případě není možné použít agresivní a abrazivní čističí prostředky
- po vybalení výrobku je nutné s obalem postupovat podle zákona o obalech
- výrobce ujistí, že na výrobek je vydáno prohlášení o shodě v souladu se zákonem č. 22/1997 Sb.

Servis

- vzhľadom k možnosti zanesenia ventilu nečistotami z vody sa doporučuje previesť 1x ročne kontrolu sítka elektromagnetického ventilu, dotiahnutia skrutkových spojov a dosadacích ploch konektorov
- všetky nerezové diely je možné čistiť iba vodou, mydlom a jemnou handričkou, v žiadnom prípade nie je možné použiť agresívne a abrazívne čistiace prostriedky
- po vybalení výrobku je potrebné s obalom postupovať podľa zákona o obaloch
- výrobca garantuje, že na výrobok je vydávané prehlásenie o shode v súlade so zákonom č. 22/1997 Sb.