
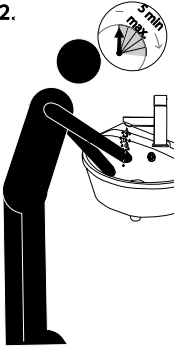
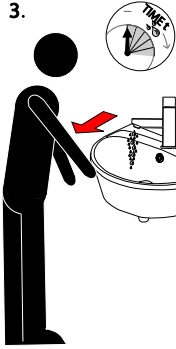

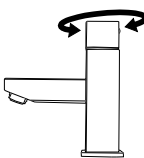





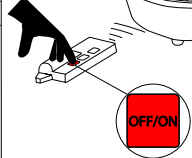


Automatická umyvadlová baterie
SLU 18B, 18AB, 18CB, 18KB, 28B, 28AB, 28CB, 28KB
Automatická umyvadlová batéria
SLU 18B, 18AB, 18CB, 18KB, 28B, 28AB, 28CB, 28KB

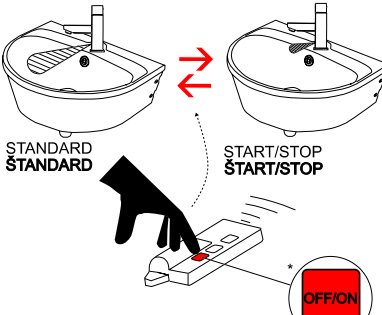
Standartní funkce, Štandardná funkcia

1. 	2. 	3. 	4. 	Regulace teploty Regulácia teploty 
	automatické vypnutí 5 min automatické vypnutie 5 min	nastavitelný interval vyp. vody nastaviteľný interval vyp. vody		

Vlastnosti


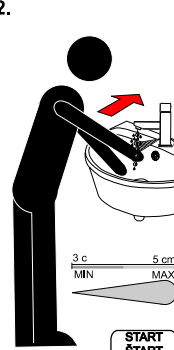

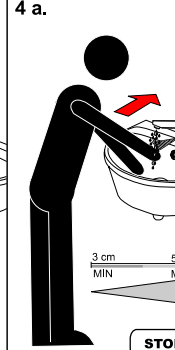

 0 MIN 0,3 m MAX	 0,25 - 7,75 sec	
 AUTOMATICKY		 OFF/ON
1. AUTOMATICKÉ NASTAVENÍ 2. NASTAVITELNÉ* 1. AUTOMATICKÉ NASTAVENIE 2. NASTAVITELNÉ*	1. AUTOMATICKY 0,25 sec. 2. NASTAVITELNÉ* NASTAVITELNÉ*	* pro další informace čtěte návod na SLD 03 * pre ďalšie informácie preštudujte návod na SLD 03
snímaná zóna 0,0 - 0,3 m	prodléva vyp. vody 0,25 - 7,75 sec. oneskorenie vyp. vody 0,25 - 7,75 sec	zmáčkní OFF/ON stlač OFF/ON

STANDARD ↔ START/STOP přepnutí
STANDARD ↔ ŠTART/STOP prepnutie



* ZMÁČKNÍ ... max 5 sek. ... ZMÁČKNÍ
* STLAČ ... max 5 sek. ... STLAČ

START/STOP funkce, ŠTART/STOP funkcia

1. 	2. 	3. 	4 a. 	4 b. 
	START ŠTART		STOP	1. AUTOMATICKY 310 sek. 2. NASTAVITELNÉ* NASTAVITELNÉ*

Doporučené příslušenství

SLA 09	Lithiová baterie 9V/1300 mAh, typ U9VL, životnost cca 2 roky při 4000 sepnutích měsíčně
SLD 03	Univerzální dálkové ovládání

Doporučené príslušenstvo

SLA 09	Lithiová batéria 9V/1300 mAh, typ U9VL, životnosť cca 2 roky pri 4000 zopnutiach mesačne
SLD 03	Univerzálne diaľkové ovládanie

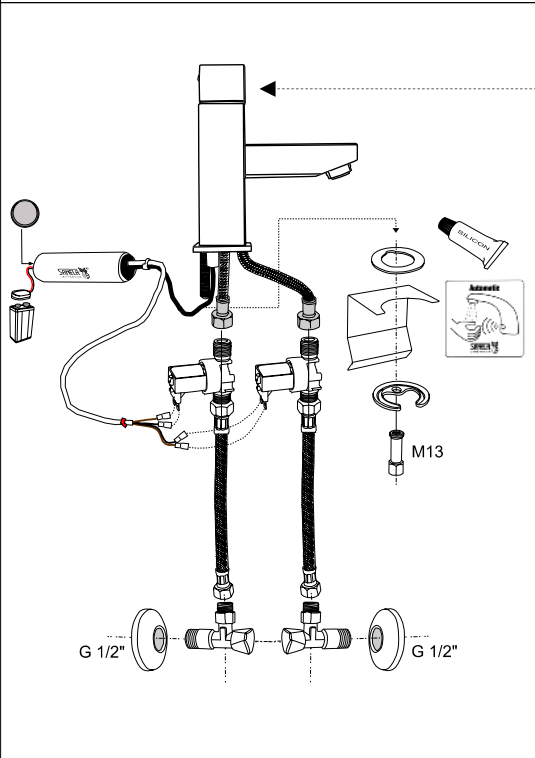
Specifikace dodávky, Špecifikácia dodávky

SLU 18B - Obj. č. 03185

SLU 18AB - Obj. č. 43185

SLU 18CB - Obj. č. 43183

SLU 18KB - Obj. č. 43181



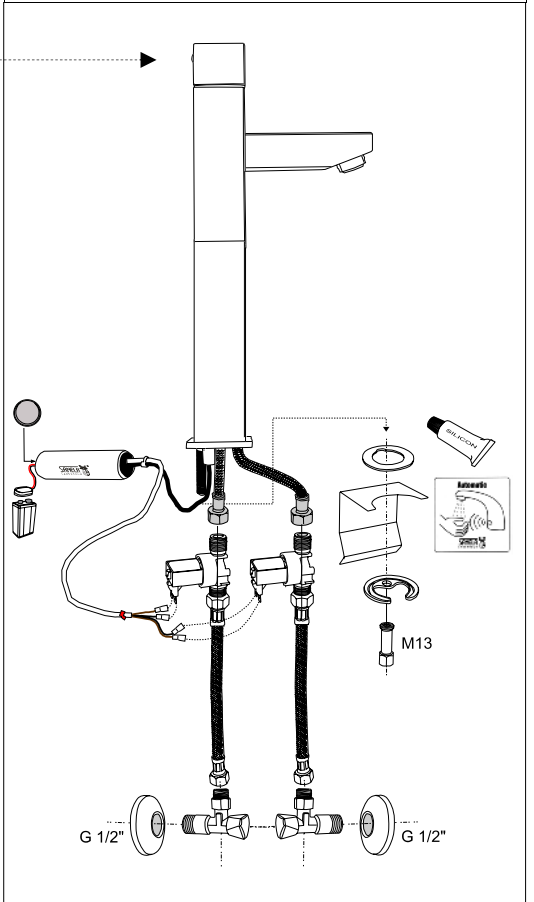
Specifikace dodávky, Špecifikácia dodávky

SLU 28B - Obj. č. 03285

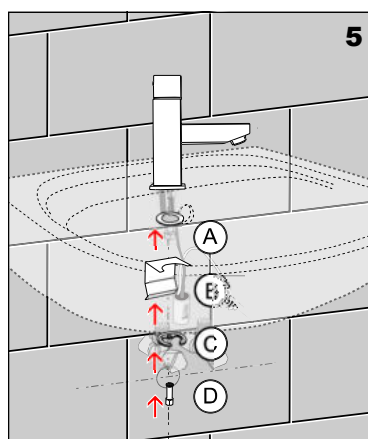
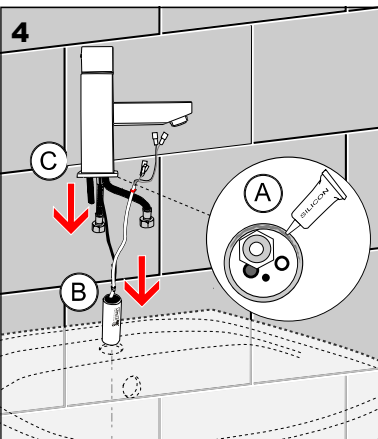
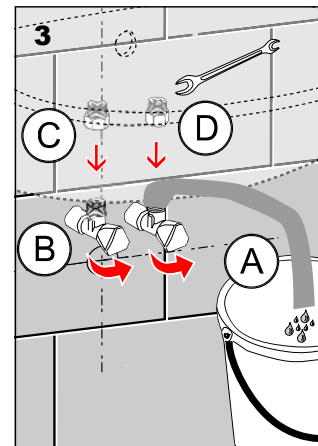
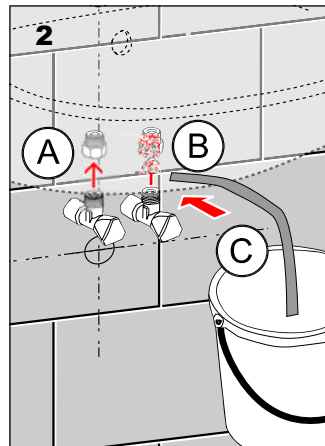
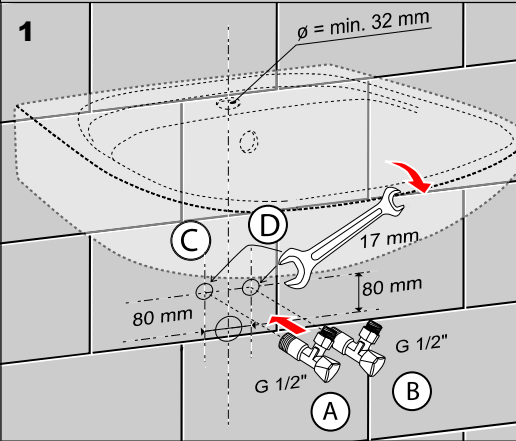
SLU 28AB - Obj. č. 43285

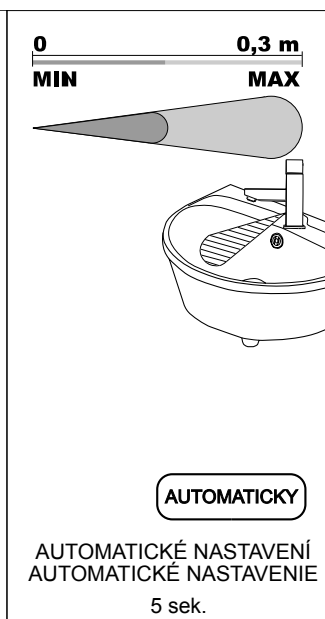
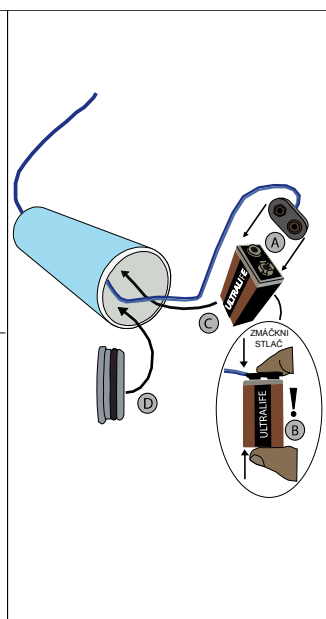
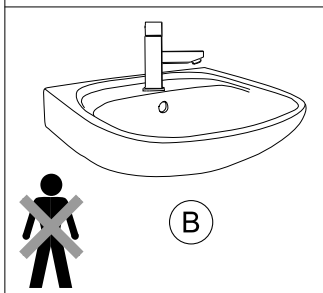
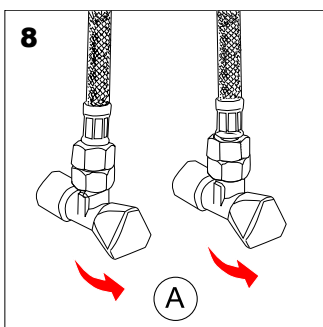
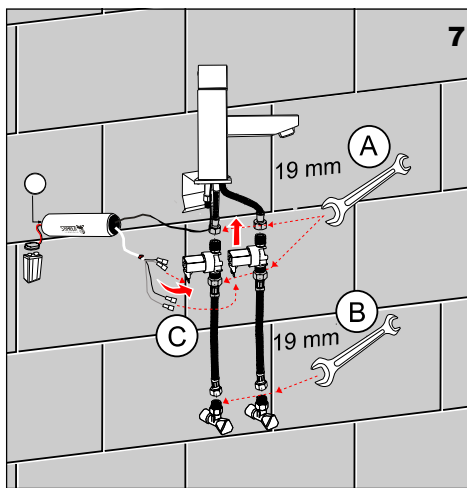
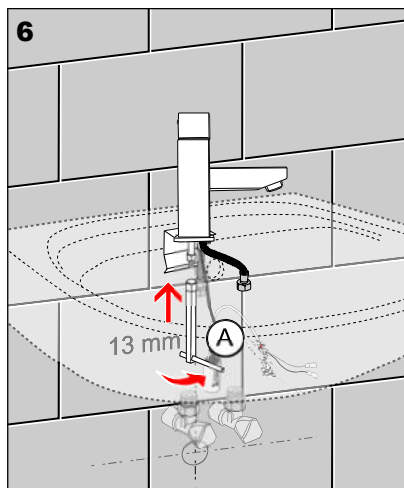
SLU 28CB - Obj. č. 43283

SLU 28KB - Obj. č. 43281



Instalace, Inštalácia





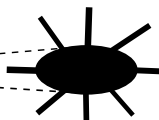
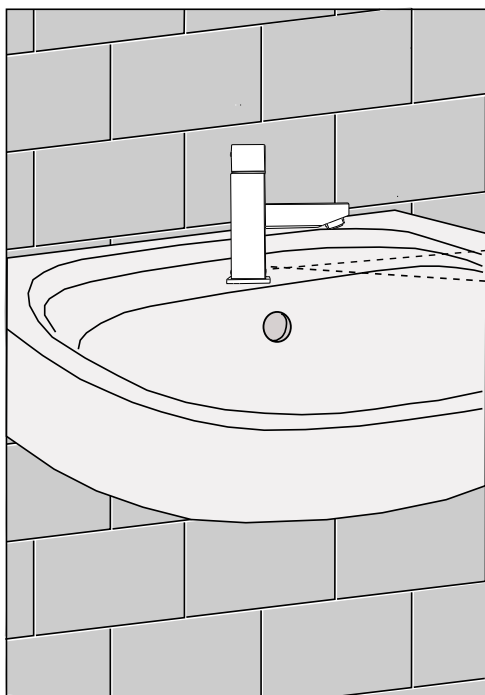
Servis

- vzhľadom k možnosti zanesení ventilu nečistotami z vody je doporučeno provést 1x ročně kontrolu sítka elektromagnetického ventilu, dotažení šroubových spojů a dosadacích ploch konektorů
- veškeré nerezové díly je možné čistit pouze vodou, mýdlem a měkkým hadrem, v žádném případě není možné použít agresivní a abrazivní čisticí prostředky
- po vybalení výrobku je nutné s obalem postupovat podle zákona o obalech
- výrobce ujišťuje, že na výrobek je vydáno prohlášení o shodě v souladu se zákonem č. 22/1997 Sb.

Servis


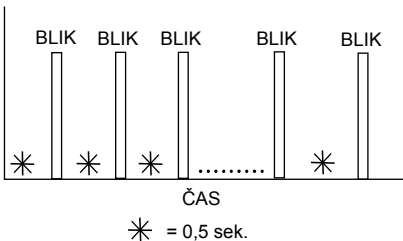
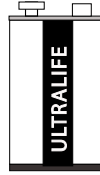
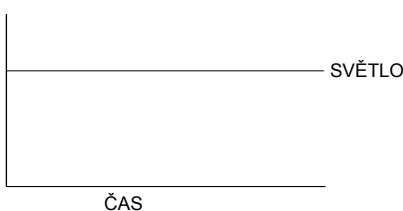
- vzhľadom k možnosti zanesenia ventilu nečistotami z vody sa doporučuje previesť 1x ročne kontrolu sítka elektromagnetického ventilu, dotiahnutia skrutkových spojov a dosadacích ploch konektorov
- všetky nerezové diely je možné čistiť iba vodou, mydlom a jemnou handričkou, v žiadnom prípade nie je možné použiť agresívne a abrazívne čistiace prostriedky
- po vybalení výrobku je potrebné s obalom postupovať podľa zákona o obaloch
- výrobca garantuje, že na výrobok je vydávané prehlásenie o shode v súlade so zákonom č. 22/1997 Sb.


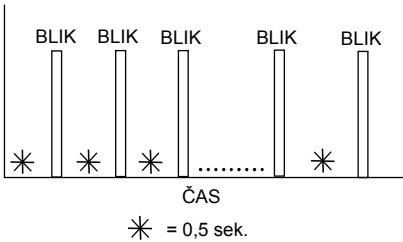
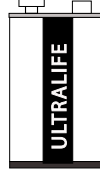
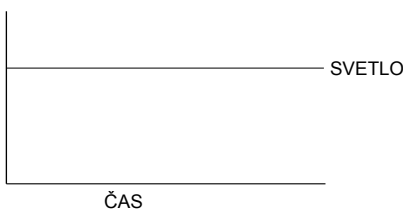
Kontrola stavu napájecí baterie, Kontrola stavu napájacej batérie



INDIKACE
INDIKÁCIA

TYP BATERIE
Lithiová baterie 9V/1300 mAh
typ U9VL
TYP BATÉRIE:
Lithiová batéria 9V/1300 mAh
typ U9VL

BATERIE	INDIKACE	ELEKTRONICKÝ SYSTÉM	VÝMĚNA BATERIE
 10 ...0 % KAPACITA		ZAPNUT	DOPORUČENÁ
 0 % KAPACITA		VYPNUT	NEZBYTNĚ NUTNÁ

BATÉRIA	INDIKÁCIA	ELEKTRONICKÝ SYSTÉM	VÝMENA BATÉRIE
 10 ...0 % KAPACITA		ZAPNUŤ	DOPORUČENÁ
 0 % KAPACITA		VYPNUŤ	POTREBNÁ