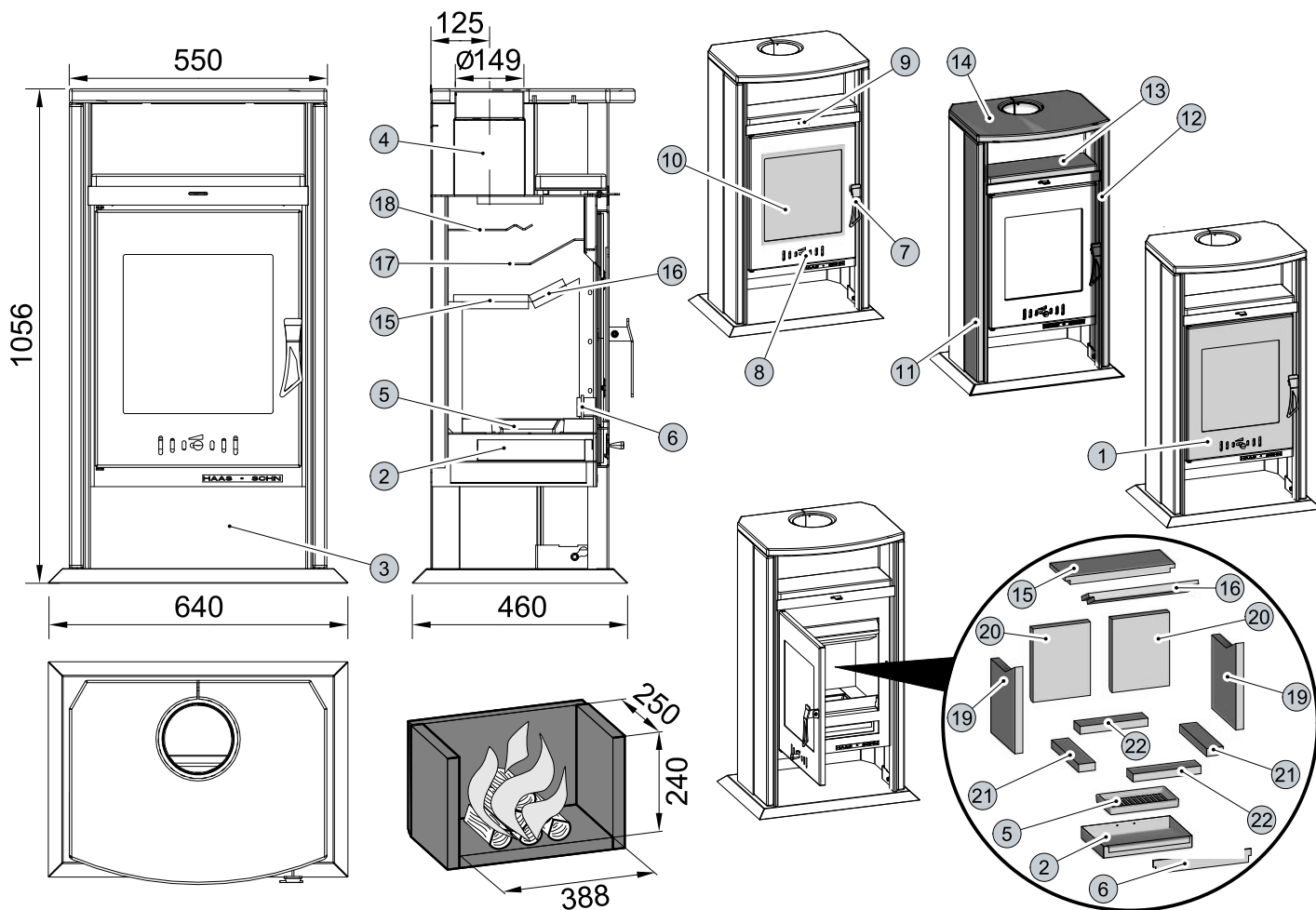




Technický list pro krbová kamna Avola



TECHNICKÝ POPIS :

Poz.	Název	Číslo zboží	Poz.	Název	Číslo zboží
1	Dvířka topeniště	0427515185300		Těsnící šňůra dveří 8 mm (2220 mm)	0040008080005
2	Popelník	0417015115600		Těsnící šňůra skla 10x4 mm (1320 mm)	0040210040005
3	Zásobník pro palivo	-		Těsnící šňůra držáků skla 8x2 mm (100 mm)	0040208020006
4	Hrdlo kouřovodu	-			
5	Litínový rošt	0020100130005			
6	Zábrana	0427415246500			
7	Pákový uzávěr dvířek topeniště	0081052190005			
8	Regulátor primárního vzduchu	0082020040005			
9	Regulátor sekundárního vzduchu	0427515006002			
10	Žárovzdorné sklo (370x340)	0427015105301			
11	Obklad boční	0427515176120			
12	Obklad boční	0427515176120			
13	Obklad pícky	0427515176110			
14	Obklad horní	0427515176130			
15	Clona dolní - volná (420x160x30)	0430815005023			
16	Clona dolní - volná (420x80x30)	0427415005010			
17	Clona střední - pevná	-			
18	Clona horní - pevná	-			
19	Šamotová cihla (330x250x30)	0050102000005			
20	Šamotová cihla (280x220x30)	0050101660005			
21	Šamotová cihla (280x64x30)	0050101640005			
22	Šamotová cihla (260x64x30)	0050101630005			



TECHNICKÉ INFORMACE

Vhodné palivo:

Pro používání vhodného paliva nahlédněte do kapitoly **2.2 Palivo** ve Všeobecném návodu k obsluze.

Správný provoz:

Pro správné a bezpečné zacházení s krbovými kamny nahlédněte do kapitol: **2. Popis spalovacího procesu** a **5. Návod k obsluze** ve Všeobecném návodu k obsluze.

POKYNY PRO OVLÁDÁNÍ REŽIMU SPALOVÁNÍ:

Palivo	Výkon topidla								
	100%	33%	70%	100%	33%	70%	100%	33%	70%
	Množství paliva			Primární vzduch			Sekundární vzduch		
Dřevěná polena	2,2 kg/h	0,7 kg/h	-	uzavřen			otevřen 100%	otevřen 33%	-
Ekobrikety	2 kg/h	0,7 kg/h	-				otevřen 100%	otevřen 33%	-
Uhelné brikety	1,5 kg/h	-	1,1 kg/h				otevřen 100%	-	otevřen 70%

TECHNICKÁ DATA:	Dřevěná polena	Ekobrikety	Uhelné brikety		
Dosažený tepelný výkon (100%)	7,4 kW	7,2 kW	7,5 kW	Výška	1056 mm
Jmenovitý tepelný výkon	7 kW	7 kW	7 kW	Šířka	640 mm
Snížený tepelný výkon (33%)	2,4 kW	2,4 kW	-	Hloubka	460 mm
Snížený tepelný výkon (70%)	-	-	5,3 kW	Průměr kouřovodu	150 mm
Maximální dávka paliva pro přiložení	2,2 kg/hod	2 kg/hod	1,5 kg/hod	Hmotnost	136 kg
Prům. teplota spalin za hrdl. kouřovodu	290 °C	310 °C	235 °C	Minimální tah komína v hrdle kouřovodu	10 Pa
Hmotnostní průtok suchých spalin	6,8 g/s	6,6 g/s	9,6 g/s	Vytápěcí schopnost (střední tepelné ztráty) při 7,5 kW	cca. 140 m ³
Energetická účinnost	80,7 %	79,4 %	72 %	Rozsah výkonů	2,4 – 7,5 kW
Průměrná koncentrace CO ₂	9,3	9,6	6,2		
Koncentrace CO ve spalinách při 13% O ₂	0,1	0,05	0,5		

Zkoušeno dle ČSN EN 13240:2002/A2:2005



**ROZMĚROVÉ SCHEMA KRBOVÝCH KAMEN
S INSTALACÍ KOLENA ODTAHU SPALIN
DODÁVANÉHO JAKO ZVLÁŠTNÍ PŘÍSLUŠENSTVÍ**

