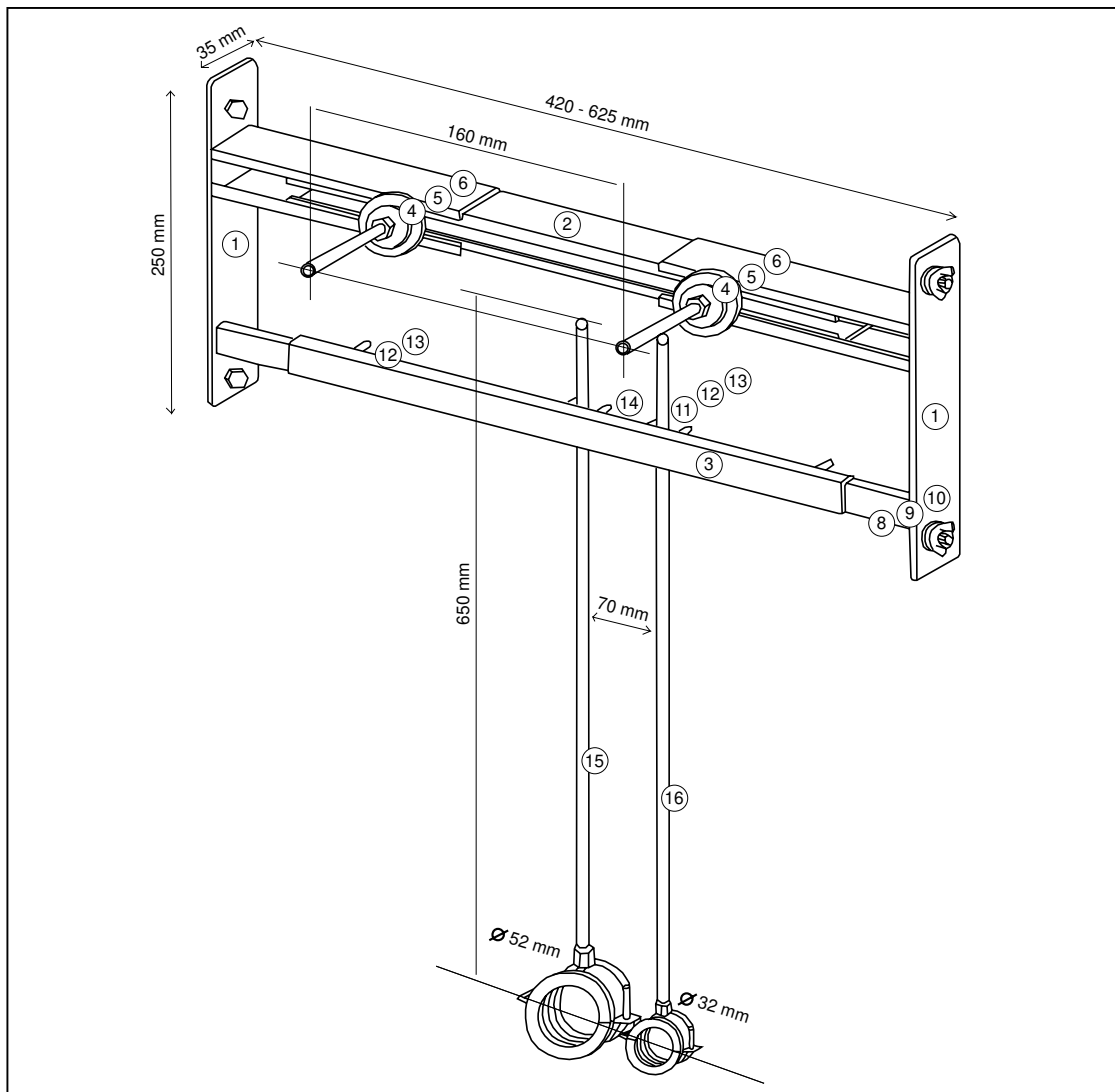


## Rám do sádkkartonu pro pisoár DOMINO SLR 02D

**Konstrukce pro uchycení pisoáru DOMINO (SLP 17, SLP 17B) s vestavěným senzorem včetně držáku odpadu a přívodu vody.**



### Seznam součástek:

1) Nosník tvaru „F“	2 ks
2) Tyč tvaru „C“ velká	1 ks
3) Tyč tvaru „C“ malá	1 ks
4) Šroub M10 s kotvou	2 ks
5) Podložka M10	2 ks
6) Matka M10	2 ks
7) Matka M10 - plastová	2 ks
8) Šroub M8	4 ks
9) Podložka M8	4 ks
10) Matka M8	4 ks
11) Čtvercový šroub M5	4 ks
12) Podložka M5	6 ks
13) Matka M5	6 ks
14) Stahovací plíšek	2 ks
15) Objímka Ø 52 mm s tyčkou	1 ks
16) Objímka Ø 32 mm s tyčkou	1 ks

### MONTÁŽ KONSTRUKCE:

Na nosný prvek tvaru „F“ (1) nasadíme tyče „C“ (2, 3). Do velkého „C“ (2) vložte šroub s kotvou M10 (4). Do malé tyče „C“ (3) vložte čtvercové šrouby (11). Takto sestavenou konstrukci připevníme na CW profily šroubem M8 (8), podložkou M8 (9) a zajistíme křídlovou matkou M8 (10). Na takto upevněné konstrukci urovnáme tyče „C“ na střed. Tyč velké „C“ zajistíme tak, že na šrouby s kotvou (4) nasadíme podložku M10 (5) a našroubujeme matku M10 (6) - nastavíme rozteče úchytu pisoáru a matky dotáhneme. Tyč malé „C“ zajistíme přes podložku M5 (12) a křídlovou matku M5 (10). Na čtvercové šrouby v malé „C“ tyči nasadíme stahovací plíšky (14), zajistíme podložkou M5 (12) a lehce dotáhneme křídlovou matkou M5 (10). Na konstrukci připevníme tyče Ø 8 mm, d. 53 mm s objímkou (15, 16) a dotáhneme matky. Plastové matky M10 (7) použijeme pro osazení pisoáru.

### UPOZORNĚNÍ:

Konstrukci osazovat tak, aby se tyče tvaru „C“ dotýkaly po zaklopení sádkkartonové desky!!!