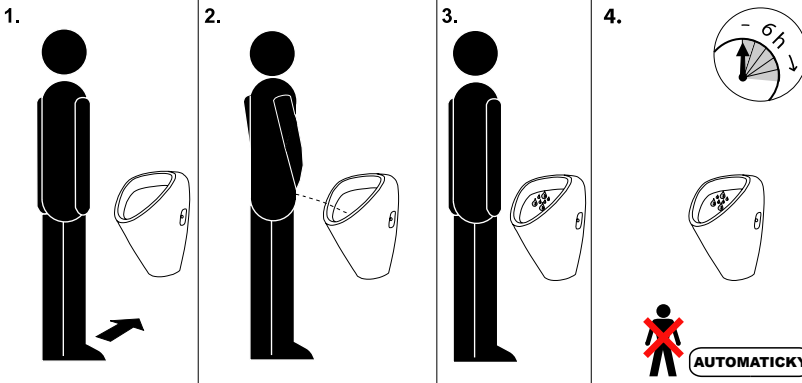


Automatický radarový splachovač pisoáru SLP 19RZ, SLP 23RZ, SLP 31RZ Automatický radarový splachovač pisoára SLP 19RZ, SLP 23RZ, SLP 31RZ

Funkce, Funkcia



1. 2. 3. 4.

AUTOMATICKY

minimální aktivací čas 10 sek
minimálny aktivací čas 10 sek

samočinné spláchnutí po 6 h
samočinné spláchnutie po 6 h

Vlastnosti



1. AUTOMATICKY 3 SEK
2. NASTAVITELNÉ
NASTAVITELNÉ
POMOCÍ SLD 04

1. AUTOMATICKY 10 SEK
2. NASTAVITELNÉ
NASTAVITELNÉ
(POUZE SERVIS !)
(LEN SERVIS !)

čas splachování 0,5 - 15,5 sec
čas splachovania 0,5 - 15,5 sec

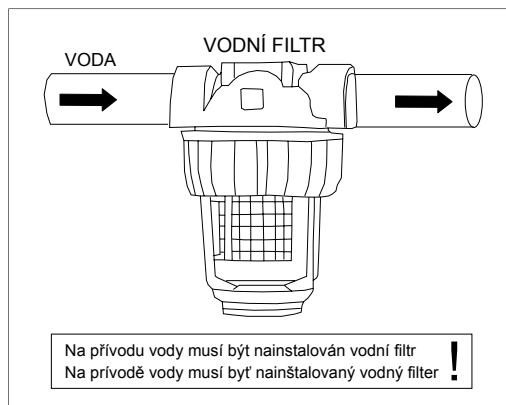
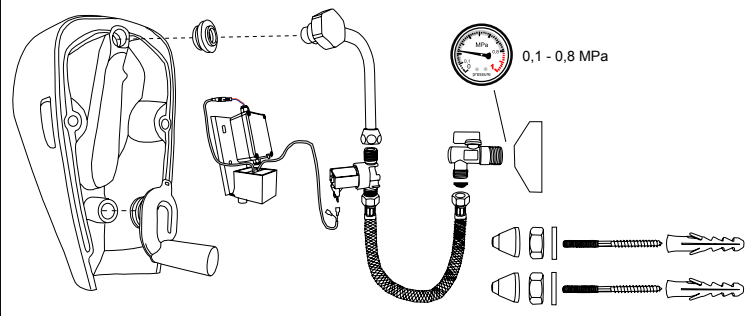
aktivací čas 6 - 15 sec
aktivací čas 6 - 15 sec

Specifikace dodávky, Špecifikácia dodávky

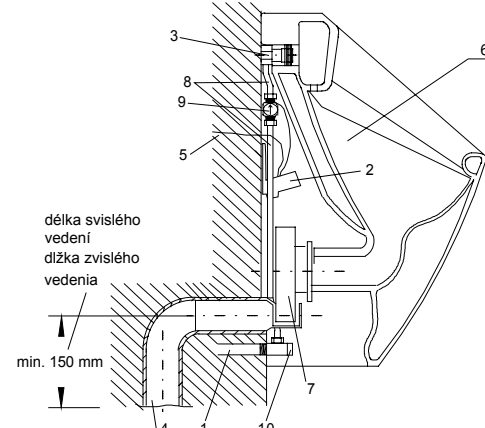
SLP 19RZ Obj. č. 01195

SLP 23RZ Obj. č. 01235

SLP 31RZ Obj. č. 01315



Instalace, Inštalácia



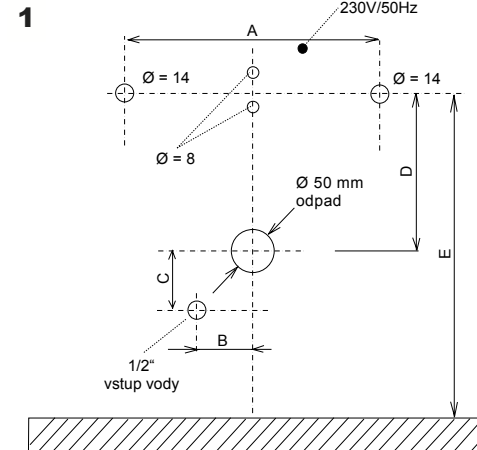
délka svíslého vedení
dĺžka zvislého vedenia

min. 150 mm

- 1-vstup vody do pisoáru
- 2-elektronika s radarovým senzorem a zdrojem
- 3-výtaková armatura s těsněním
- 4-odpadní potrubí 50 mm
- 5-přívod napájení 230V/50Hz
- 6-keramický pisoár
- 7-sifón
- 8-propojovací hadičky
- 9-elektromagnetický ventil
- 10-rohový ventil

- 1-vstup vody do pisoára
- 2-elektronika s radarovým senzorem a zdrojom
- 3-výtaková armatúra s tesnením
- 4-odpadové potrubie 50 mm
- 5-prívod napájania 230V/50Hz
- 6-keramický pisoár
- 7-sifón
- 8-prepojovacie hadičky
- 9-elektromagnetický ventil
- 10-rohový ventil

1



230V/50Hz

Ø = 14

Ø = 8

Ø 50 mm odpad

1/2" vstup vody

kóta [mm]	A	B	C	D	E
SLP 19RZ - GOLEM	240	60	45	260	660
SLP 23RZ - CAPRINO	240	60	45	260	660
SLP 31RZ - LIVO	255	45	20	310	660

Doporučené příslušenství

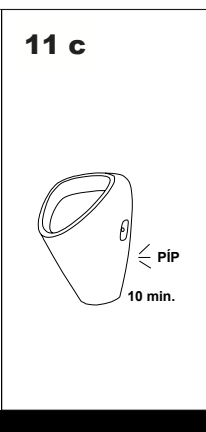
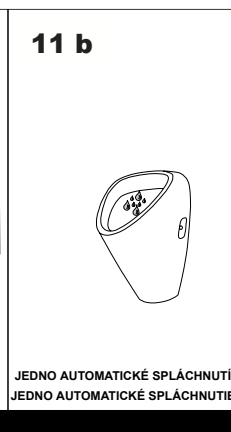
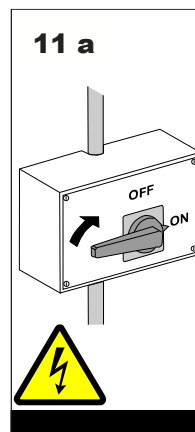
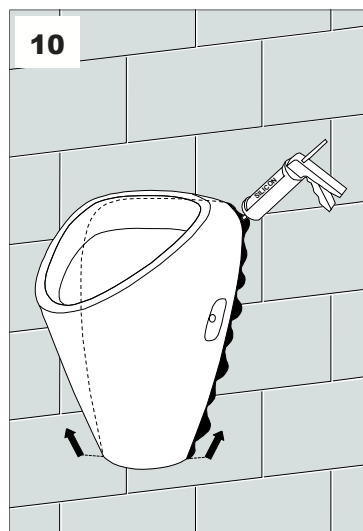
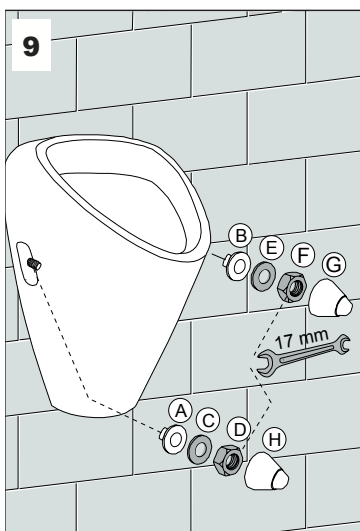
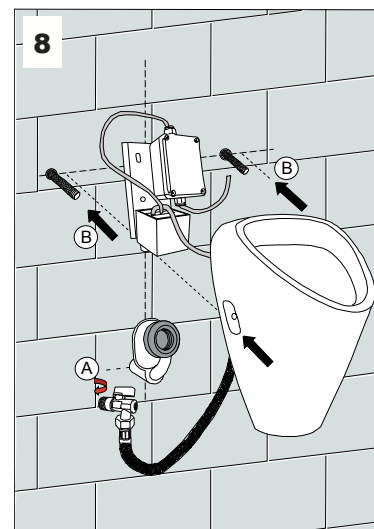
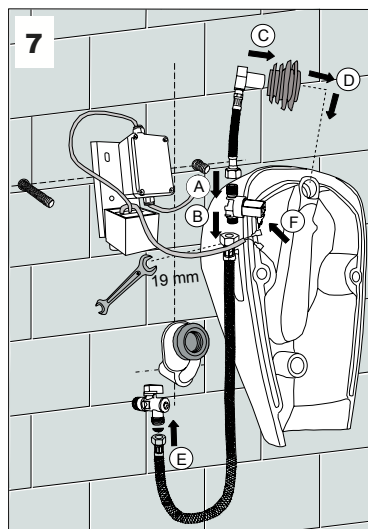
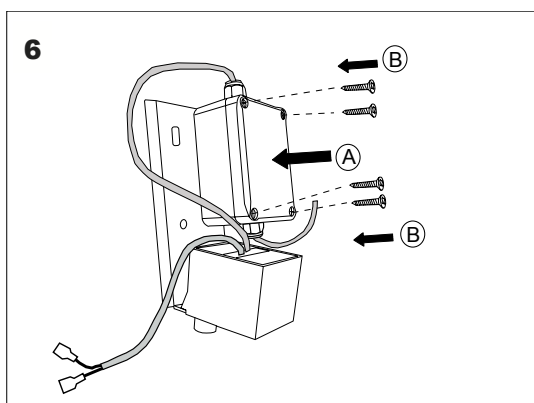
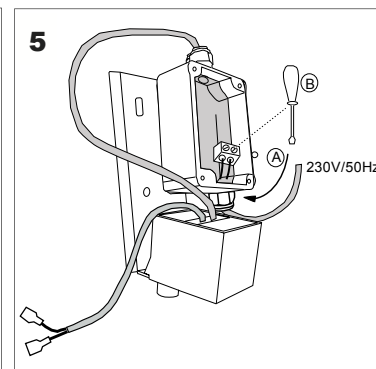
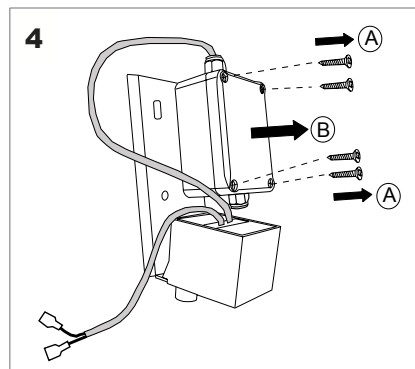
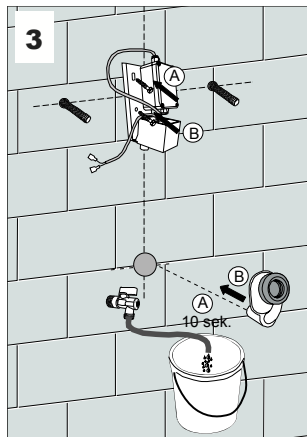
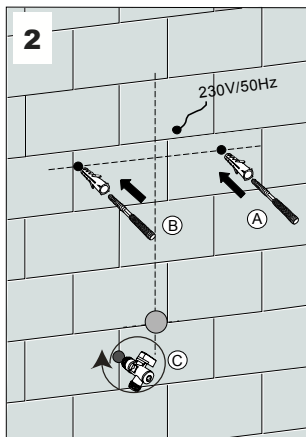
SLD 04

Dálkové ovládání pro nastavování parametrů radarového splachovače

Doporučené príslušenstvo

SLD 04

Diaľkový ovládač pre nastavenie parametrov radarového splachovača



Servis

Vzhľadom k možnosti zanesení ventilu nečistotami z vody je doporučeno provést 1x ročně kontrolu sítky elektromagnetického ventilu, dotažení šroubových spojů a dosedacích ploch konektorů.

Veškeré nerezové díly je možné čistit pouze vodou, mýdlem a měkkým hadrem. V žádném případě není možné použít agresivní a abrazivní čisticí prostředky.

Po vybalení výrobku je nutné s obalem postupovat podle zákona o obalech.

Výrobce ujišťuje, že na výrobek je vydáno prohlášení o shodě v souladu se zákonem č. 22/1997 Sb.

Servis

Vzhľadom k možnosti zanesenia ventilu nečistotami z vody sa doporučuje previesť 1x ročne kontrolu sítky elektromagnetického ventilu, dotiahnutia skrutkových spojov a dosadacích plôch konektorov.

Všetky nerezové diely je možné čistiť iba vodou, mydlom a jemnou handričkou, v žiadnom prípade nie je možné použiť agresívne a abrazívne čistiace prostriedky

Po vybalení výrobku je potrebné s obalom postupovať podľa zákona o obaloch.

Výrobca garantuje, že na výrobok je vydávané prehlásenie o shode v súlade so zákonom č. 22/1997 Sb.