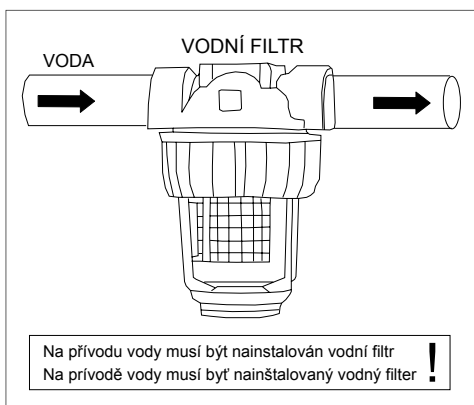
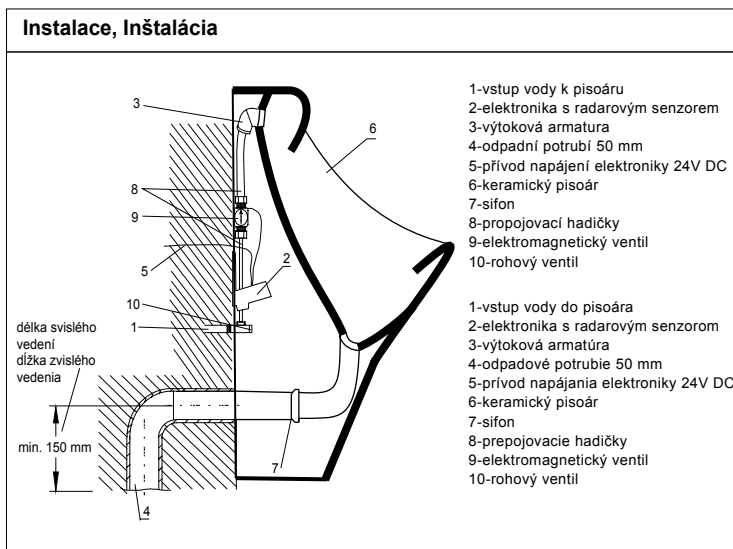
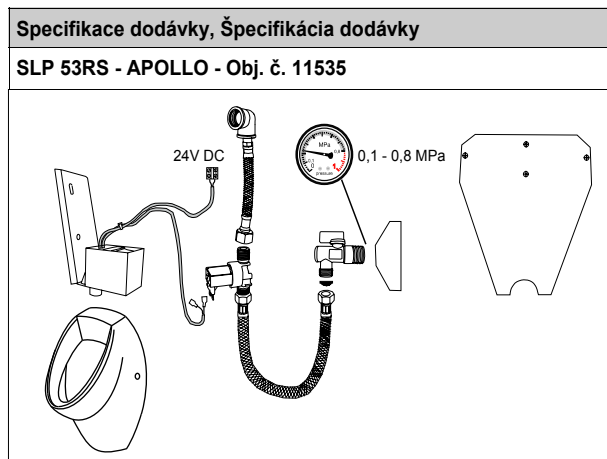


Automatický radarový splachovač pisoáru SLP 53RS Automatický radarový splachovač pisoára SLP 53RS

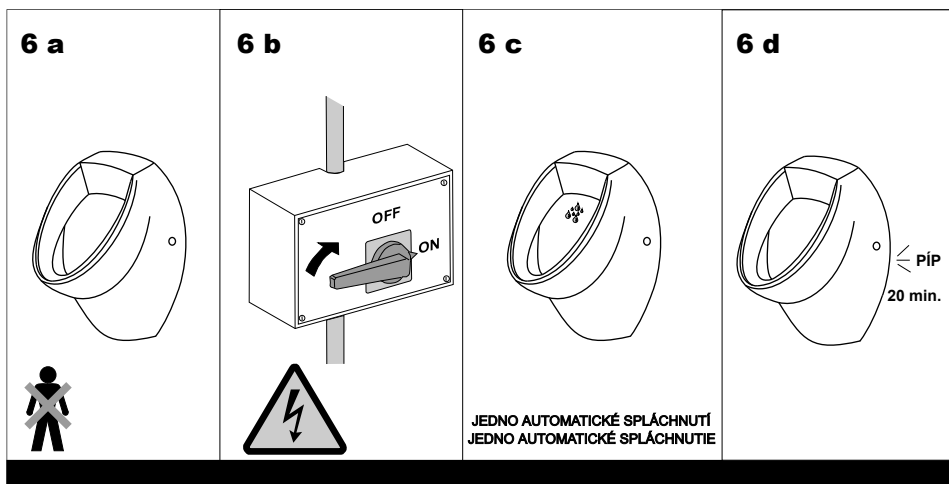
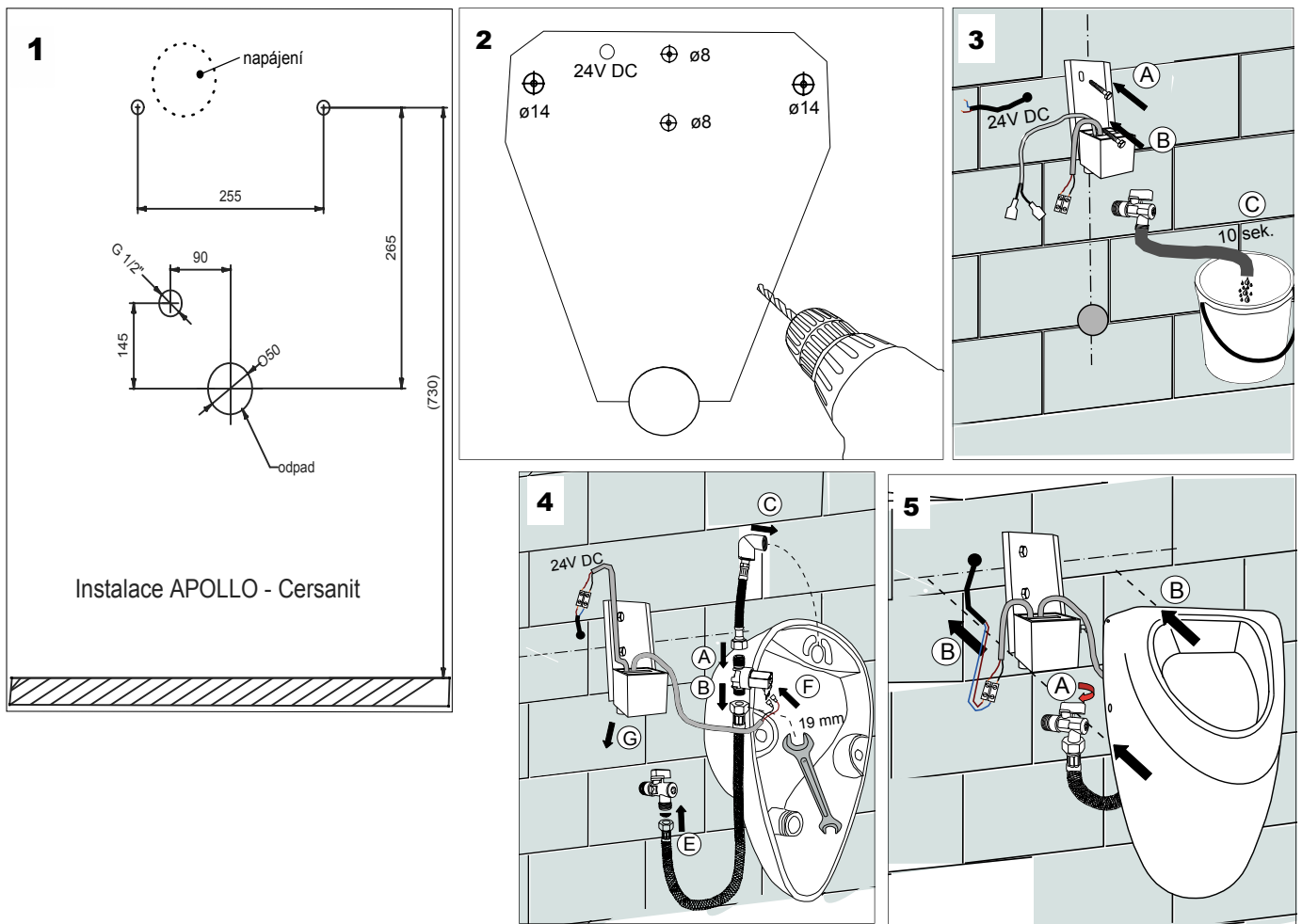
Funkce, Funkcia			
1.	2.	3.	4.
	minimální aktivací čas 10 sek. minimálny aktivačný čas 10 sek.		1.AUTOMATICKÝ 6 H 2.NASTAVITELNÉ POMOCÍ SLD 04 1.AUTOMATICKÝ 6 H 2.NASTAVITELNÉ POMOCÍ SLD 04 samočinné spláchnutí po 6 h samočinné spláchnutie po 6 h

Vlastnosti	
1.AUTOMATICKÝ 3 SEK 2.NASTAVITELNÉ POMOCÍ SLD 04 1.AUTOMATICKÝ 3 SEK 2.NASTAVITELNÉ POMOCÍ SLD 04	1.AUTOMATICKÝ 10 SEK 2.NASTAVITELNÉ POMOCÍ SLD 04 1.AUTOMATICKÝ 10 SEK 2.NASTAVITELNÉ POMOCÍ SLD 04 (POUZE SÉRVIS !) (LEN SÉRVIS !)
čas spláchnutí 0,5 - 15,5 sek. čas spláchnutia 0,5 - 15,5 sek.	aktivační čas 6 - 15 sek. aktivačný čas 6 - 15 sek.



Doporučené příslušenství	
SLD 04	Dálkové ovládání pro nastavování parametrů radarového splachovače
SLZ 01Y	Napájecí zdroj 230/24 DC, pro napájení maximálně 5 ks splachovačů
SLZ 01Z	Napájecí zdroj 230/24 DC, pro napájení maximálně 9 ks splachovačů
SLZ 04Y	Napájecí zdroj 230/24 DC pro uchycení na lištu a napájení max. 5 ks splachovačů
SLZ 04Z	Napájecí zdroj 230/24 DC pro uchycení na lištu a napájení max. 9 ks splachovačů

Doporučené príslušenstvo	
SLD 04	Dialkový ovládač pre nastavenie parametrov radarového splachovača
SLZ 01Y	Napájecí zdroj 230/24 DC, pre napájanie max. 5 ks splachovačov
SLZ 01Z	Napájecí zdroj 230/24 DC, pre napájanie max. 9 ks splachovačov
SLZ 04Y	Napájecí zdroj 230/24 DC pre pripevnenie na lištu a napájanie max. 5 ks splachovačov
SLZ 04Z	Napájecí zdroj 230/24 DC pre pripevnenie na lištu a napájanie max. 9 ks splachovačov



Servis

Vzhledem k možnosti zanesení ventilu nečistotami z vody je doporučeno provést 1x ročně kontrolu sítka elektromagnetického ventilu, dotažení šroubových spojů a dosadacích ploch konektorů.

Veškeré nerezové díly je možné čistit pouze vodou, mýdlem a měkkým hadrem. V žádném případě není možné použít agresivní a abrazivní čisticí prostředky.

Po vybalení výrobku je nutné s obalem postupovat podle zákona o obalech.

Výrobce ujišťuje, že na výrobek je vydáno prohlášení o shodě v souladu se zákonem č. 22/1997 Sb.

Servis

Vzhľadom k možnosti zanesenia ventilu nečistotami z vody sa doporučuje previesť 1x ročne kontrolu sítka elektromagnetického ventilu, dotiahnutia skrutkových spojov a dosadacích plôch konektorov.

Všetky nerezové diely je možné čistiť iba vodou, mýdlom a jemnou handričkou, v žiadnom prípade nie je možné použiť agresívne a abrazívne čistiace prostriedky

Po vybalení výrobku je potrebné s obalom postupovať podľa zákona o obaloch.

Výrobca garantuje, že na výrobok je vydávané prehlásenie o shode v súlade so zákonom č. 22/1997 Sb.