



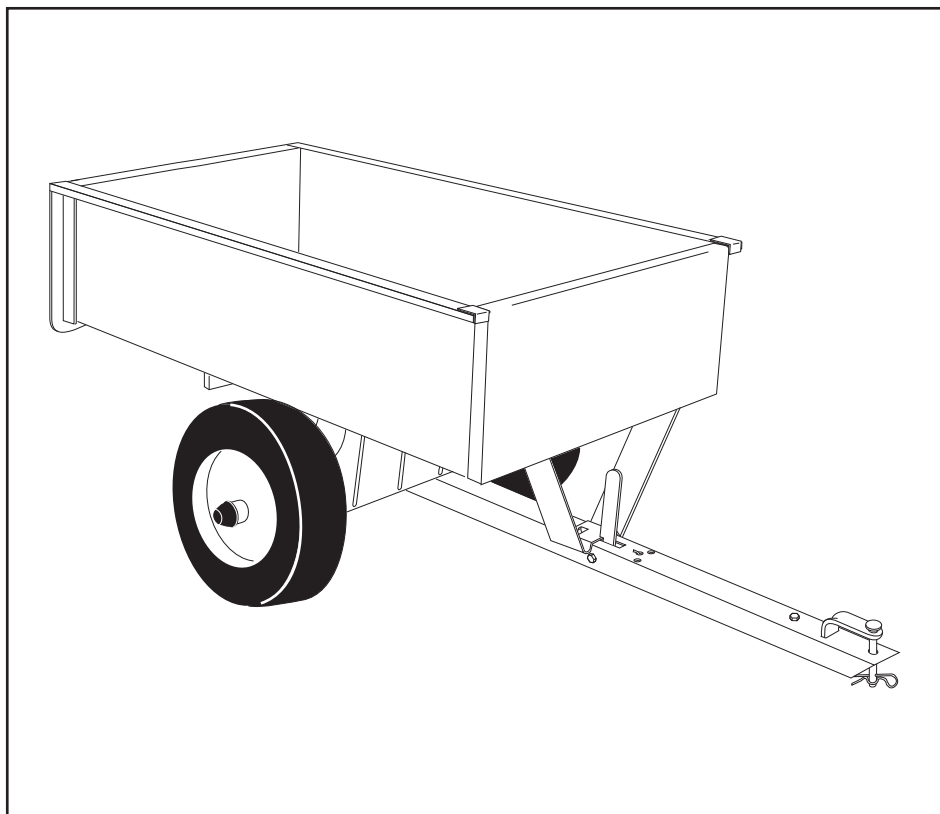
**NÁVOD  
K OBSLUZE  
(překlad  
originálního  
návodu)  
NÁVOD NA  
OBSLUHU  
(preklad  
originálneho  
návodu)**

**Model č.**

**45-03033 –  
prodejní označení  
AF 303**

**45-03033 –  
predajné označenie  
AF 303**

**UPOZORNĚNÍ:**  
Pozorně si přečtěte pokyny  
pro bezpečný provoz  
a obsluhu  
**UPOZORNENIE:**  
Pozorne si prečítajte pokyny  
pre bezpečnú prevádzku  
a obsluhu



**UŽITKOVÝ VOZÍK  
UŽITKOVÝ VOZÍK**

- Montáž
- Bezpečnost
- Provoz
- Údržba
- Díly
  
- Montáž
- Bezpečnosť
- Prevádzka
- Údržba
- Dielce

Schází-li vám nějaké díly nebo máte-li problémy při montáži, volejte telefonní číslo 1-800-448-9282.

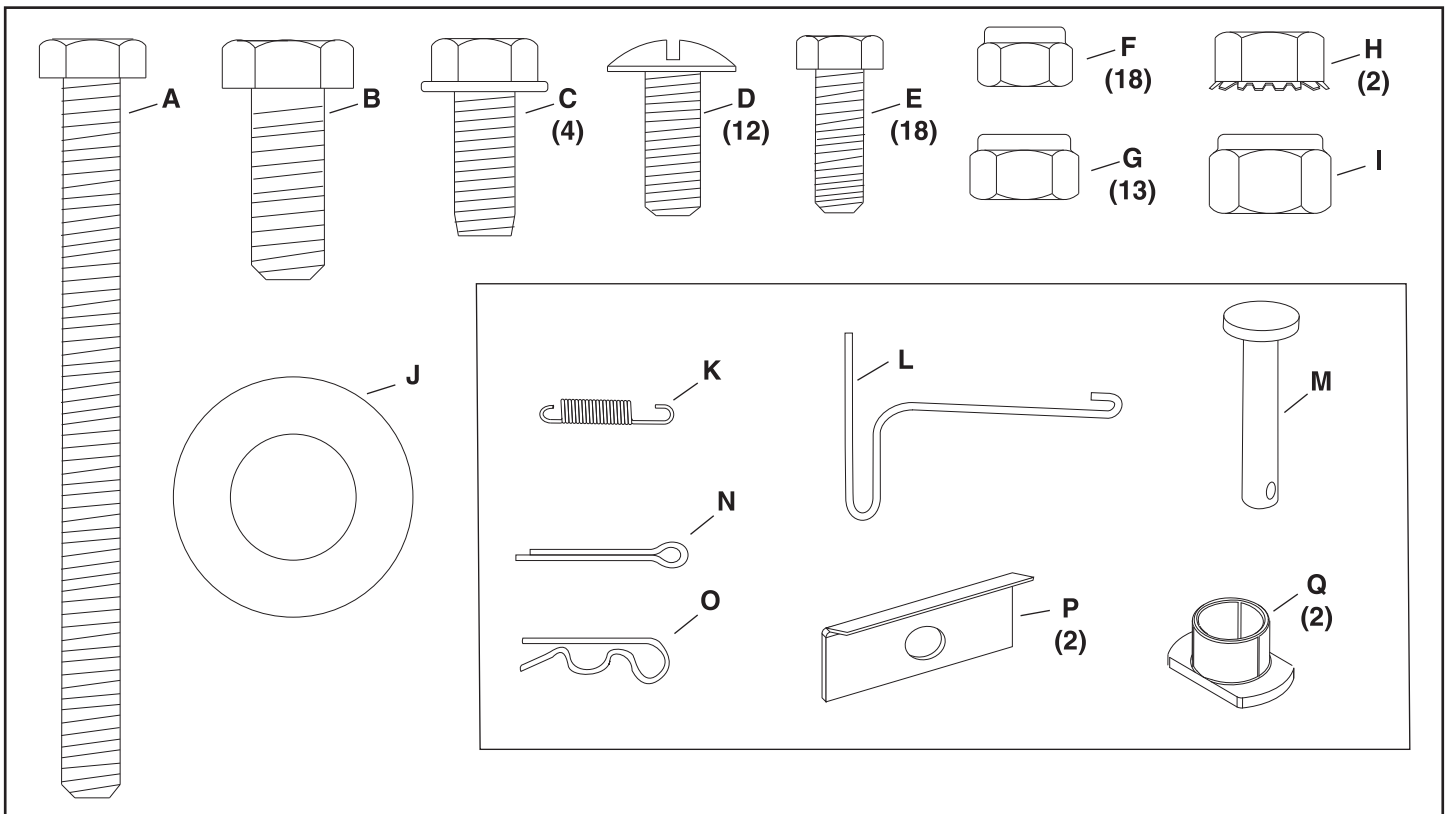
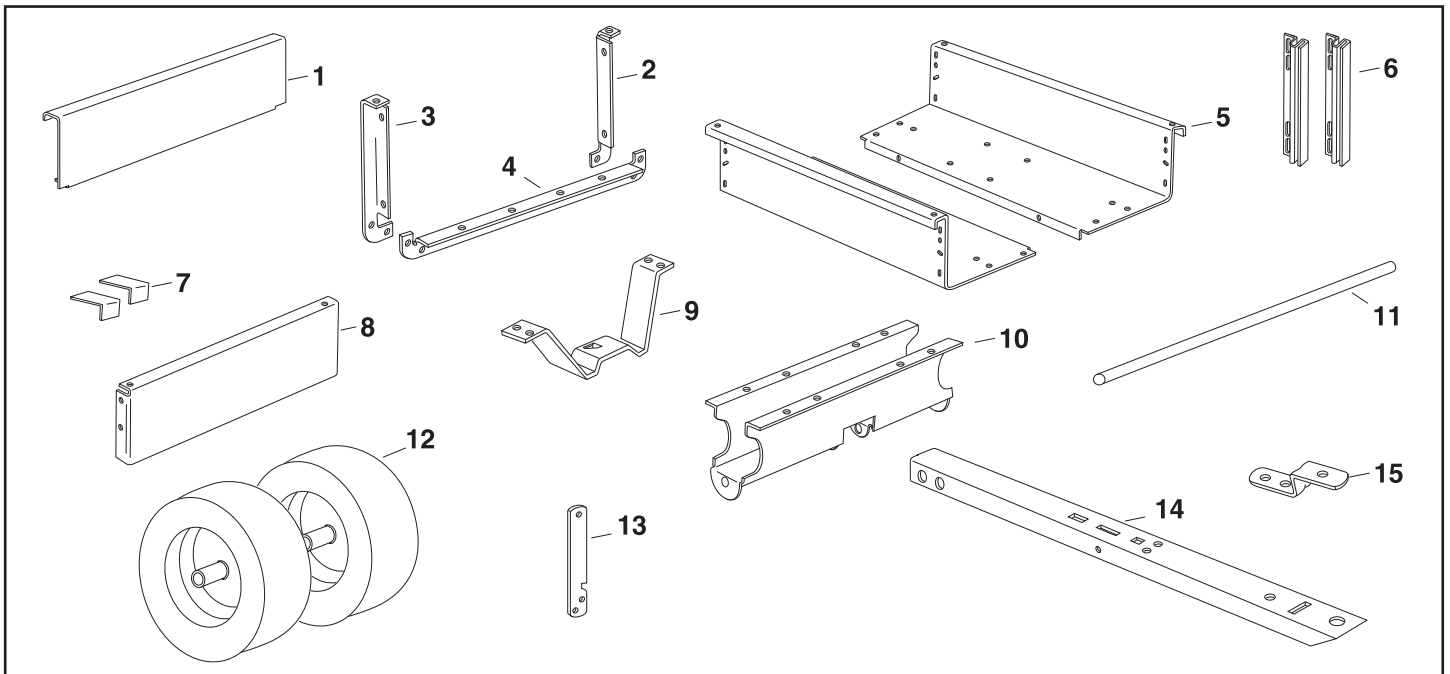
Ak vám chýbajú nejaké diely alebo ak máte problémy pri montáži, volajte telefónne číslo 1-800-448-9282.

## OBSAH

Sestavení.....	3
Bezpečnost.....	6
Obsluha.....	6
Údržba.....	6
Pomůcka pro měření sklonu svahu.....	7
Náhradní díly.....	10, 11

## OBSAH

Zostavenie.....	3
Bezpečnosť.....	8
Obsluha.....	8
Údržba.....	8
Pomôcka na meranie sklonu svahu.....	9
Náhradné diely.....	10, 11



# SESTAVENÍ ZOSTAVENIE



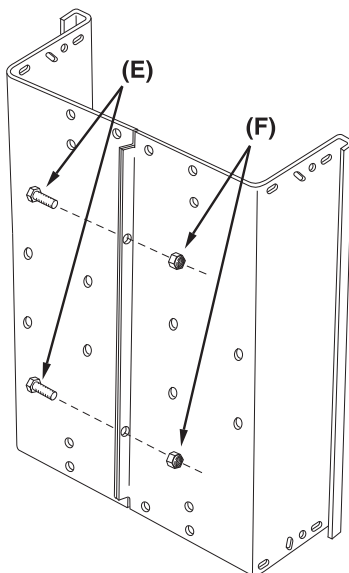
**UPOZORNĚNÍ:** Nenechávejte tento vozík během sestavování stát bez dozoru ve svislé poloze. Padající vozík může způsobit zranění osob! Stojí-li vozík při montáži ve svislé poloze, věnujte mu prosím náležitou pozornost. Z důvodu zajištění maximální stability provádějte montáž na pevném a rovném povrchu.



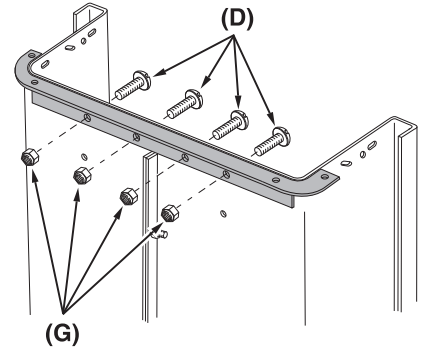
**UPOZORNENIE:** Nenechávajte tento vozík počas zostavovania stáť bez dozoru vo zvislej polohe. Padajúci vozík môže spôsobiť zranenie osôb! Ak stojí vozík pri montáži vo zvislej polohe, venujte mu, prosím, náležitú pozornosť. Z dôvodu zaistenia maximálnej stability vykonávajte montáž na pevnom a rovnom povrchu.



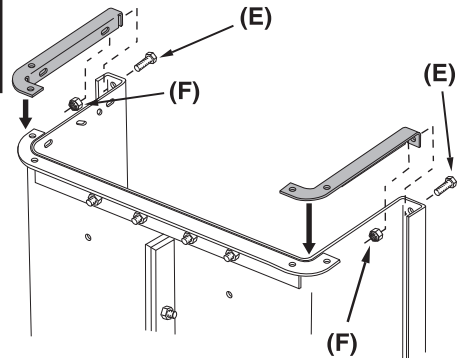
Zatím neutahovat.  
Zatiaľ nedotahovať.



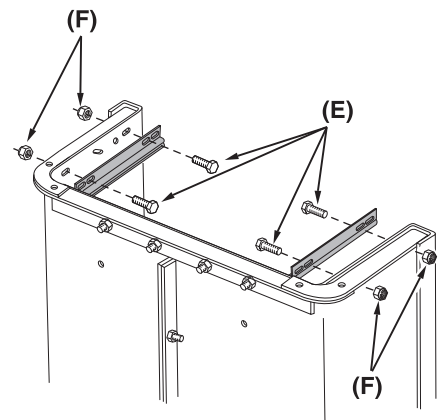
1



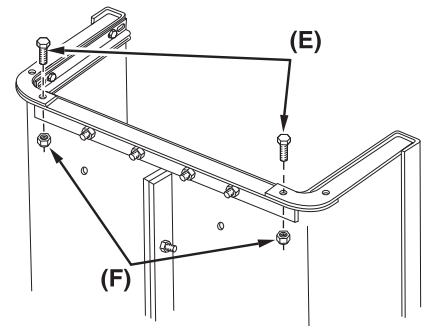
2



3

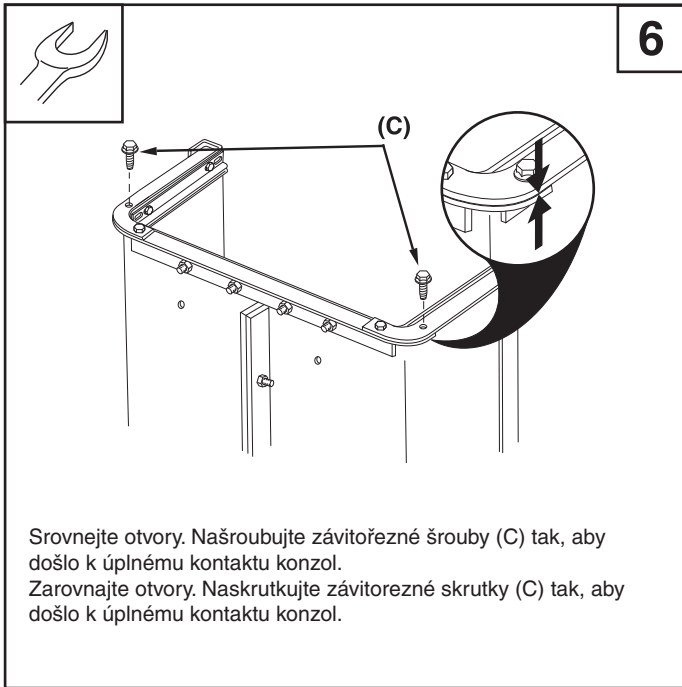


4



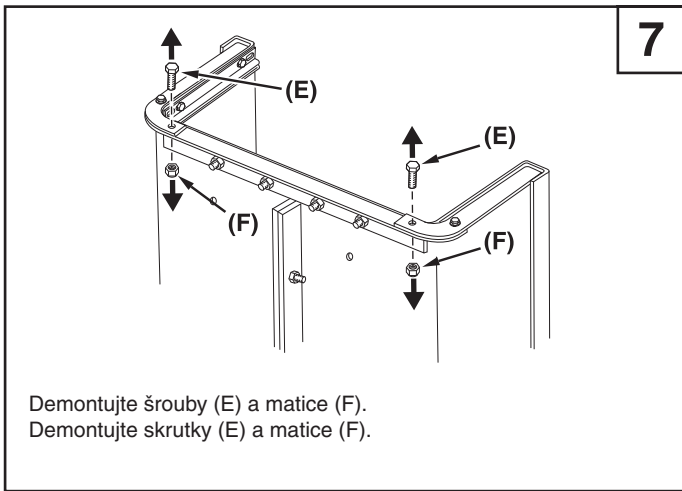
5

Srovnajte otvory. Dočasně namontujte šrouby (E) a matice (F).  
Zarovnajte otvory. Dočasne namontujte skrutky (E) a matice (F).



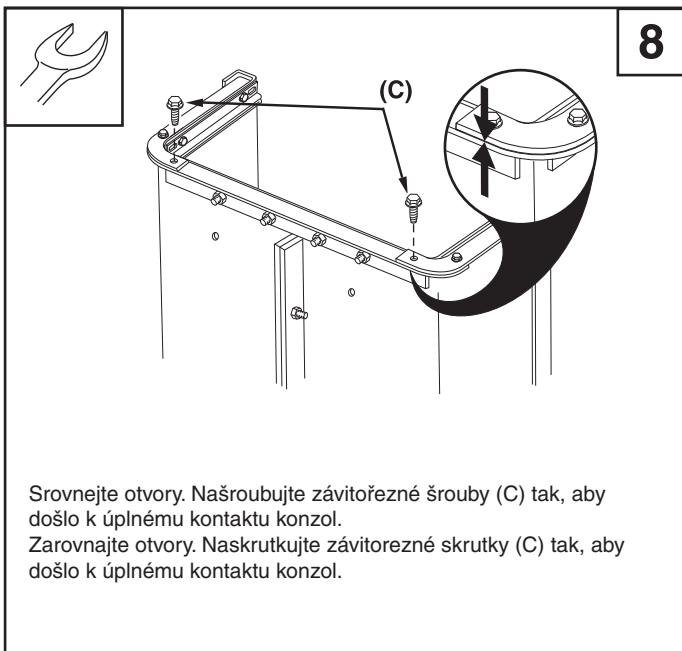
6

Srovnejte otvory. Našroubujte závitorezné šrouby (C) tak, aby došlo k úplnému kontaktu konzol.  
Zarovnejte otvory. Naskrutkujte závitorezné skrutky (C) tak, aby došlo k úplnému kontaktu konzol.



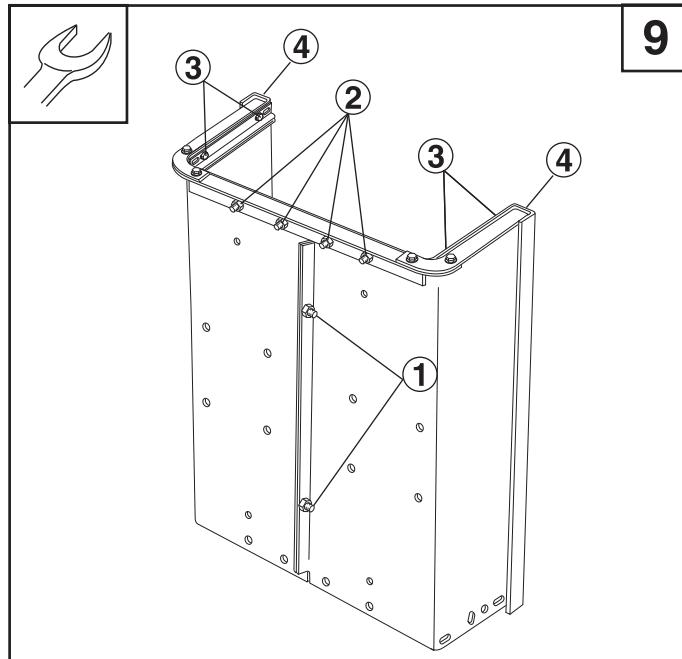
7

Demontujte šrouby (E) a matice (F).  
Demontujte skrutky (E) a matice (F).

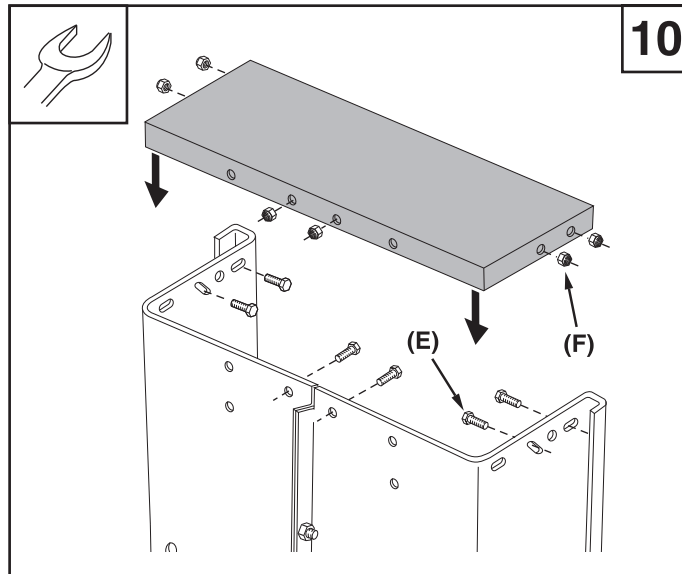


8

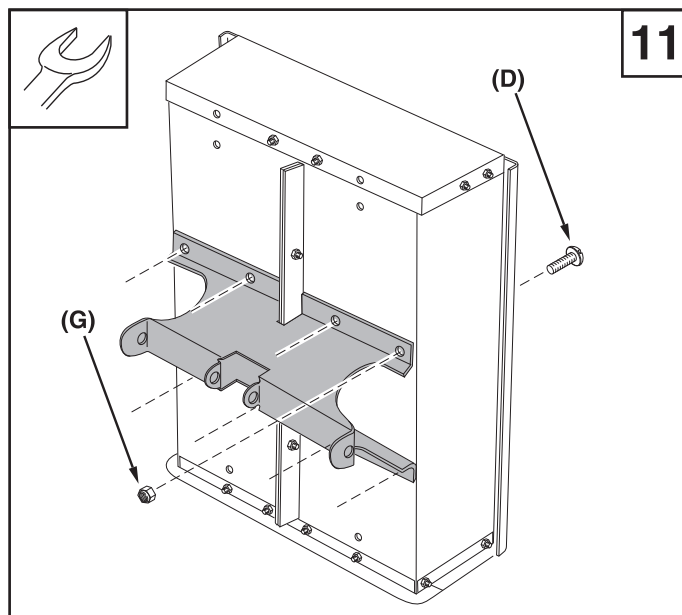
Srovnejte otvory. Našroubujte závitorezné šrouby (C) tak, aby došlo k úplnému kontaktu konzol.  
Zarovnejte otvory. Naskrutkujte závitorezné skrutky (C) tak, aby došlo k úplnému kontaktu konzol.



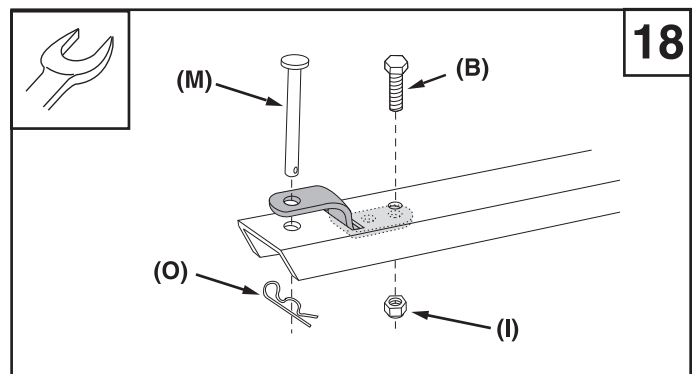
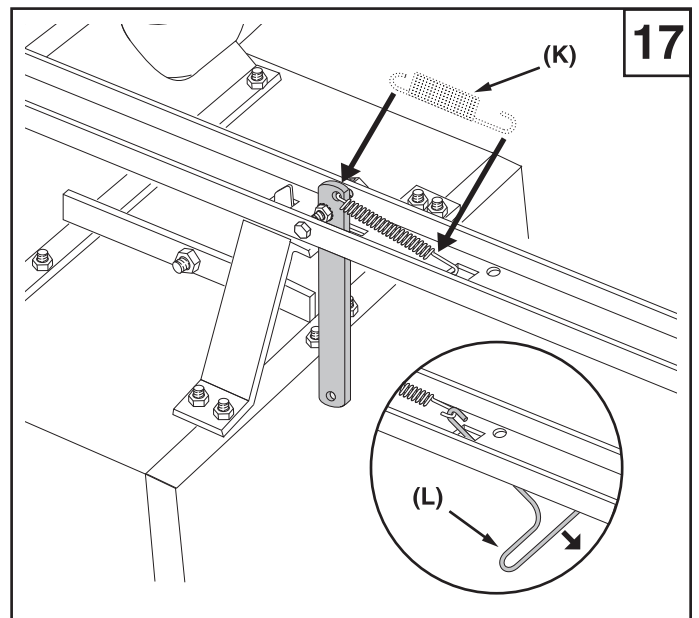
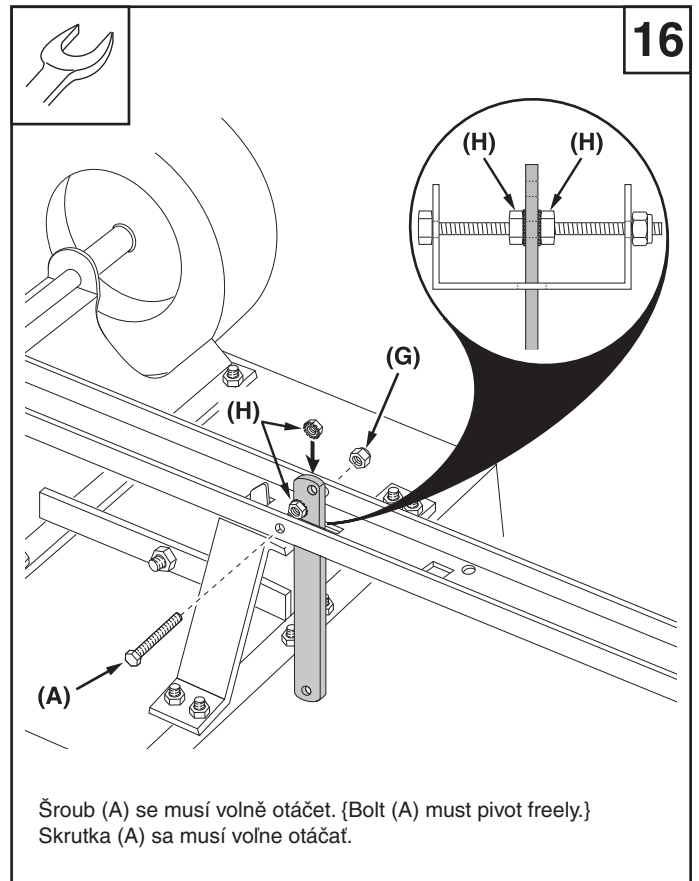
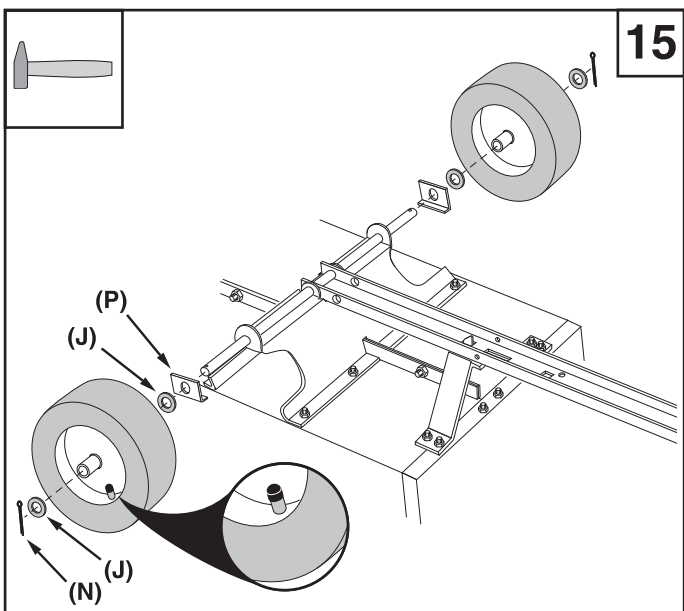
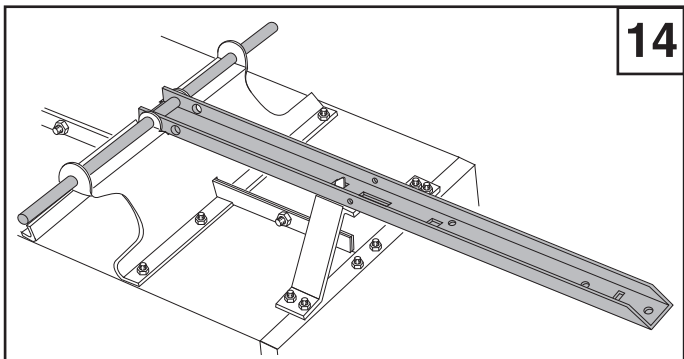
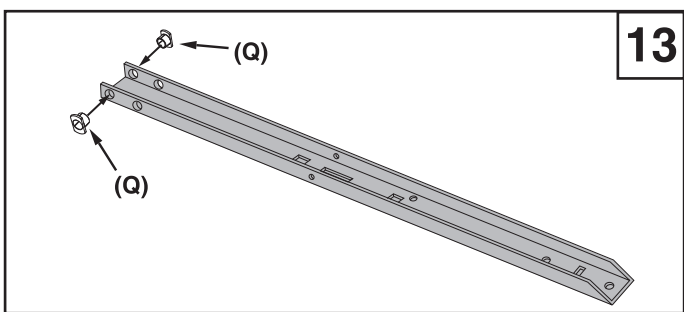
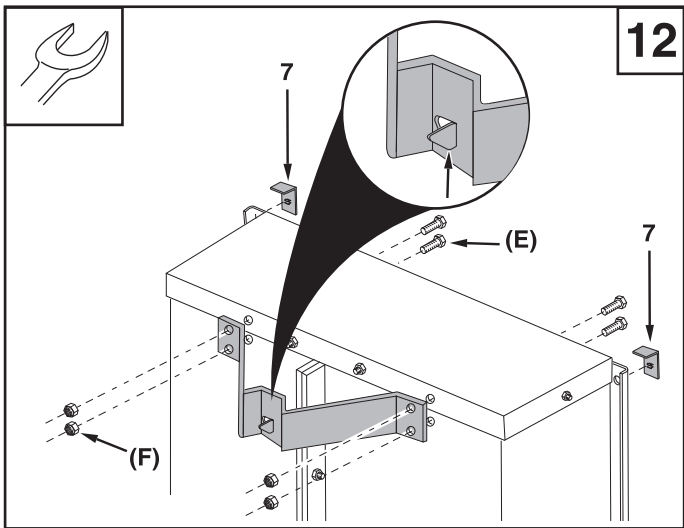
9



10



11



## BEZPEČNOSTNÍ PŘEDPISY

Pamatujte, že jakékoli zařízení s pohonem může způsobit zranění, pokud je nesprávně obsluhováno nebo pokud pracovník obsluhuje zařízení nerozumí. Obsluhuje zařízení s pohonem vždy věnujte patřičnou pozornost.



Tento symbol upozorňuje na důležitá bezpečnostní opatření. Znamená - **POZOR!** **BUĎTE OPATRNÍ!** Je ohrožena vaše bezpečnost.



**UPOZORNĚNÍ:** Připojení příslušenství nebo jiných doplňků může ovlivnit brzdění a stabilitu vozidla. Věnujte pozornost změnám jízdních podmínek na svazích.

1. Před sestavením nebo obsluhou tohoto vozíku si přečtěte tento návod k obsluze.
2. Před použitím vozíku si přečtěte návod k obsluze tažného vozidla a seznamte se s obsluhou traktoru.
3. Nikdy se v tomto vozíku nepokoušejte převážet osoby. Tento vozík není určen pro převážení osob.
4. Nikdy nedovolte dětem, aby prováděli obsluhu traktoru nebo tohoto vozíku.
5. Nedovolte jiným dospělým osobám, aby prováděli obsluhu traktoru nebo tohoto vozíku bez řádného zaškolení.
6. Vždy se rozjíždějte na první (nízký) převodový stupeň a rychlost zvyšujte pomalu, podle podmínek.
7. Tahejte vozík pomalou rychlostí zejména na nerovném terénu, na svazích nebo v blízkosti potoků a příkopů, abyste zabránili jeho převrácení a ztrátě ovladatelnosti. Nejezděte příliš blízko potoků nebo příkopů.
8. Připojením tohoto vozíku může dojít k ovlivnění brzdění a stability vozidla. Nepřítě vozík na maximální nosnost, aniž byste řádně zkontrolovali schopnost tažného vozidla bezpečně táhnout a zastavit připojený vozík.
9. Před provozem vozidla na jakémkoli stoupání (svahu) dodržujte bezpečnostní pokyny uvedené v návodu k obsluze vozidla, které se týkají provozu na svazích. Viz také Postup pro práci na svahu, který je v tomto návodu na straně 7. **Nepracujte na strmých svazích!**
10. Netahejte tento vozík po silnicích nebo po jiných veřejných komunikacích.
11. Maximální tažná rychlost je 16 km/hod.
12. Dodržujte pokyny týkající se údržby a mazání, které jsou uvedeny v tomto návodu.

## OBSLUHA



**UPOZORNĚNÍ:** Připojení příslušenství nebo jiných doplňků může ovlivnit brzdění a stabilitu vozidla. Věnujte pozornost změnám provozních podmínek na svazích.

1. Pokyny týkající se bezpečné obsluhy na svahu naleznete v návodu k obsluze vozidla.
2. Při práci na svahu použijte pokyny uvedené v tomto návodu na straně 7, abyste určili, zda není úhel svahu z hlediska bezpečnosti práce příliš velký.
3. Z důvodu zajištění maximální ovladatelnosti a trakce rozložte náklad na vozíku rovnoměrně po celé ložné ploše.
4. Budete-li na vozíku přepravovat velký náklad, vždy proveďte zkoušku, abyste se ujistili, zda váš traktor disponuje dostatečně velkou tažnou silou a zda má dostatečně výkonné brzdy. Při práci na svahu dávejte velký pozor.



### DŮLEŽITÉ!

**Nepřekračujte hmotnost nákladu 227 kg. Viz nosnost vozíku**

*Jedna kubická stopa (asi 28 dm<sup>3</sup>) nečistot váží zhruba 68 kg.*

5. Chcete-li materiál vyklopit z vozíku, zvedněte přímo nahoru zadní čelo (1) a vysuňte jej přes vodička z vozíku. Zatáhněte zajišťovací páku se západkou (13) dopředu směrem od vozíku a uvolněte pružnou západku nacházející se na tažné tyči. Ložná plocha se potom překlopí dozadu a dojde k vyprázdnění materiálu z ložné plochy vozíku. Po vyprázdnění vozíku stáhněte dolů přední část korby směrem k tažné tyči tak, aby došlo k zajištění páky se západkou na určeném místě. Chcete-li, vraťte na své místo zadní čelo vozíku.
6. Maximální tažná rychlost tohoto vozíku je 16 km/hod.



**UPOZORNĚNÍ:** Před uvolněním západky se ujistěte, zda se v blízkosti vozíku nenachází žádné osoby, abyste zabránili způsobení zranění.

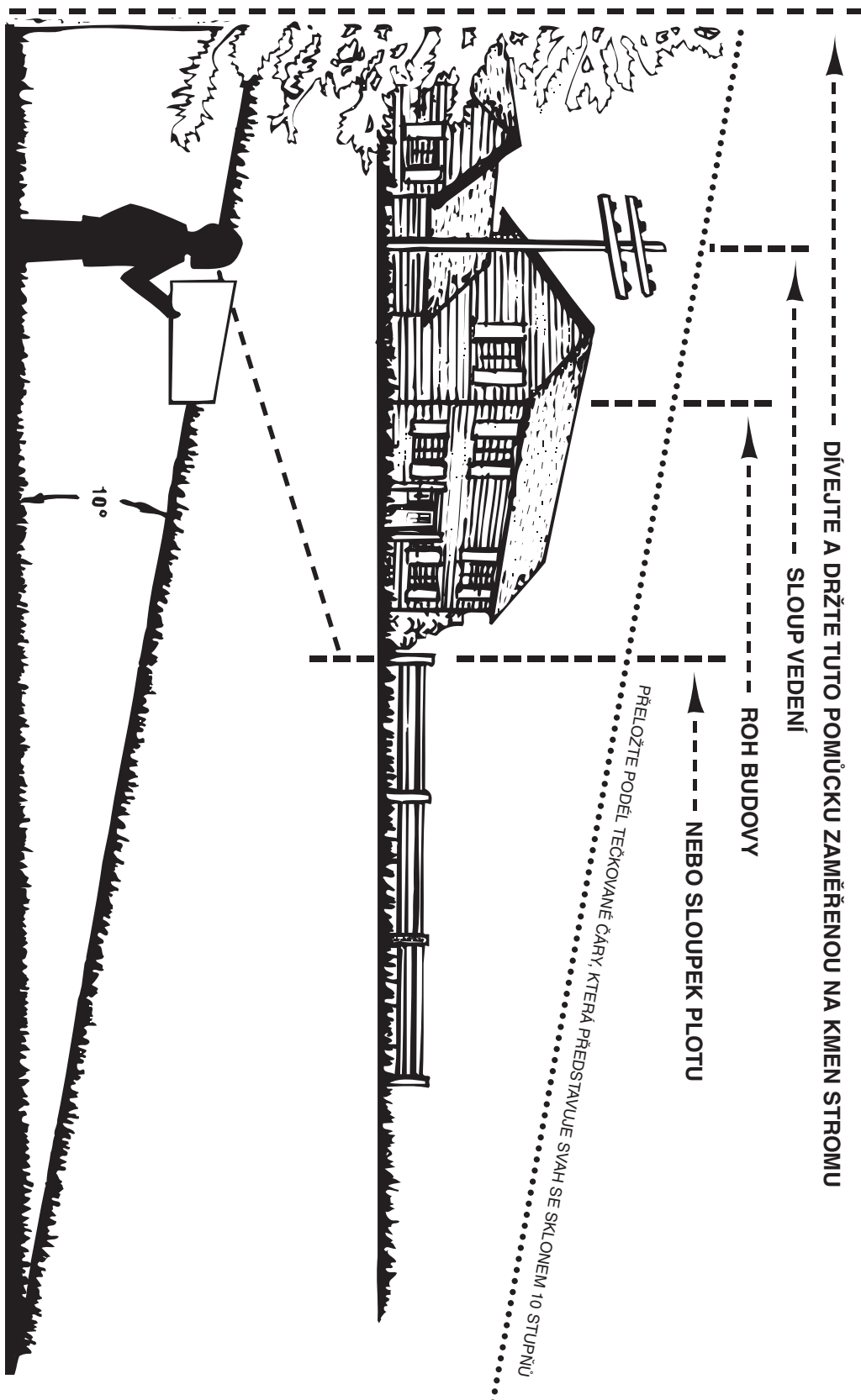
## ÚDRŽBA

1. Před zahájením každé sezóny namažte lehkým strojním olejem západku, otočný šroub západky a prostor v blízkosti nápravy, kde dochází k otáčení tažné tyče.
2. Provádějte pravidelné mazání ložisek kol mazivem nebo olejem. Používejte mazivo na ložiska kol vozidel nebo speciální olej (20).
3. Udržujte tlak v pneumatikách na hodnotě 12-14 psi:

# POMŮCKA PRO MĚŘENÍ SKLONU SVAHU

(Uložte tyto pokyny na bezpečném místě, abyste je mohli kdykoli znovu použít.)

Použijte tuto pomůcku, abyste určili, zda je svah bezpečný pro použití vašeho traktoru a vozíku. Postupujte také podle pokynů, které jsou uvedeny v návodu k obsluze pro traktor.



**UPOZORNĚNÍ:** NEPOUŽÍVEJTE VÁŠ TRAKTOR A VOZÍK NA SVAHU, JEHOŽ SKLON JE VĚTŠÍ NEŽ 10 STUPŇŮ. PŘED ZAHÁJENÍM PRÁCE NA SVAHU ZKONTROLUJTE, ZDA MÁ TRAKTOR DOSTATEČNOU TAŽNOU SILU A ZDA JSOU DOSTATEČNĚ VÝKONNÉ JEHO BRZDY. PRACUJETE-LI NA SVAHU, VYVARUJTE SE NÁHLÉHO ZATÁČENÍ A JINÝCH NÁHLÝCH MANÉVRŮ.

# BEZPEČNOSTNÉ PREDPISY

Pamätajte, že akékoľvek zariadenie s pohonom môže spôsobiť zranenie, ak je nesprávne obsluhované alebo ak pracovník obsluhu zariadenia nerozumie. Obsluhu zariadenia s pohonom venujte vždy náležitú pozornosť.



Tento symbol upozorňuje na dôležité bezpečnostné opatrenia. Znamená - **POZOR! BUĎTE OPATRNÍ!** Je ohrozená vaša bezpečnosť.



**UPOZORNENIE:** Pripojenie príslušenstva alebo iných doplnkov môže ovplyvniť brzdenie a stabilitu vozidla. Venujte pozornosť zmenám jazdných podmienok na svahoch.

1. Pred zostavením alebo obsluhou tohto vozíka si prečítajte tento návod na obsluhu.
2. Pred použitím vozíka si prečítajte návod na obsluhu ťažného vozidla a zoznámte sa s obsluhou traktora.
3. Nikdy sa v tomto vozíku nepokúšajte prevážať osoby. Tento vozík nie je určený na preváženie osôb.
4. Nikdy nedovoľte deťom, aby obsluhovali traktor alebo tento vozík.
5. Nedovoľte iným dospelým osobám, aby traktor alebo tento vozík obsluhovali bez riadneho zaškolenia.
6. Vždy sa rozbehujte na prvý (nízky) prevodový stupeň a rýchlosť zvyšujte pomaly, podľa podmienok.
7. Ťahajte vozík pomalou rýchlosťou najmä na nerovnom teréne, na svahoch alebo v blízkosti potokov a priekop, aby ste zabránili jeho prevráteniu a strate ovládateľnosti. Nejazdite príliš blízko potokov alebo priekop.
8. Pripojením tohto vozíka môže dôjsť k ovplyvneniu brzdenia a stability vozidla. Neplňte vozík na maximálnu nosnosť bez toho, aby ste riadne skontrolovali schopnosť ťažného vozidla bezpečne ťahať a zastaviť pripojený vozík.
9. Pred prevádzkou vozidla na akomkoľvek stúpaní (svahu) dodržujte bezpečnostné pokyny uvedené v návode na obsluhu vozidla, ktoré sa týkajú prevádzky na svahoch. Pozrite taktiež Postup pre prácu na svahu, ktorý je v tomto návode na strane 7. **Nepracujte na strmých svahoch!**
10. Neťahajte tento vozík po cestách alebo po iných verejných komunikáciách.
11. Maximálna ťažná rýchlosť je 16 km/hod.
12. Dodržujte pokyny týkajúce sa údržby a mazania, ktoré sú uvedené v tomto návode.

## OBSLUHA



**UPOZORNENIE:** Pripojenie príslušenstva alebo iných doplnkov môže ovplyvniť brzdenie a stabilitu vozidla. Venujte pozornosť zmenám prevádzkových podmienok na svahoch.

1. Pokyny týkajúce sa bezpečnej obsluhy na svahu nájdete v návode na obsluhu vozidla.
2. Pri práci na svahu použite pokyny uvedené v tomto návode na strane 7, aby ste určili, či nie je uhol svahu z hľadiska bezpečnosti práce príliš veľký.
3. Z dôvodu zaistenia maximálnej ovládateľnosti a trakcie rozložte náklad na vozíku rovnomerne po celej ložnej ploche.
4. Ak budete na vozíku prepravovať veľký náklad, vždy vykonajte skúšku, aby ste sa uistili, či váš traktor disponuje dostatočne veľkou ťažnou silou a či má dostatočne výkonné brzdy. Pri práci na svahu dávajte veľký pozor.



### DŮLEŽITÉ!

**Neprekračujte hmotnosť nákladu 227 kg. Pozrite nosnosť vozíka**

*Jedna kubická stopa (asi 28 dm<sup>3</sup>) nečistôt váži zhruba 68 kg.*

5. Ak chcete materiál vyklopiť z vozíka, zdvihnite priamo hore zadné čelo (1) a vysuňte ho cez vodidlá z vozíka. Zatiahnite zaisťovaciu páku so západkou (13) dopredu smerom od vozíka a uvoľnite pružnú západku nachádzajúcu sa na ťažnej tyči. Ložná plocha sa potom preklopí dozadu a dôjde k vyprázdneniu materiálu z ložnej plochy vozíka. Po vyprázdnení vozíka stiahnite dole prednú časť korby smerom k ťažnej tyči tak, aby došlo k zaisteniu páky so západkou na určenom mieste. Ak chcete, vráťte na svoje miesto zadné čelo vozíka.
6. Maximálna ťažná rýchlosť tohto vozíka je 16 km/hod.



**UPOZORNENIE:** Pred uvoľnením západky sa uistite, či sa v blízkosti vozíka nenachádzajú žiadne osoby, aby ste zabránili spôsobeniu zranenia.

## ÚDRŽBA

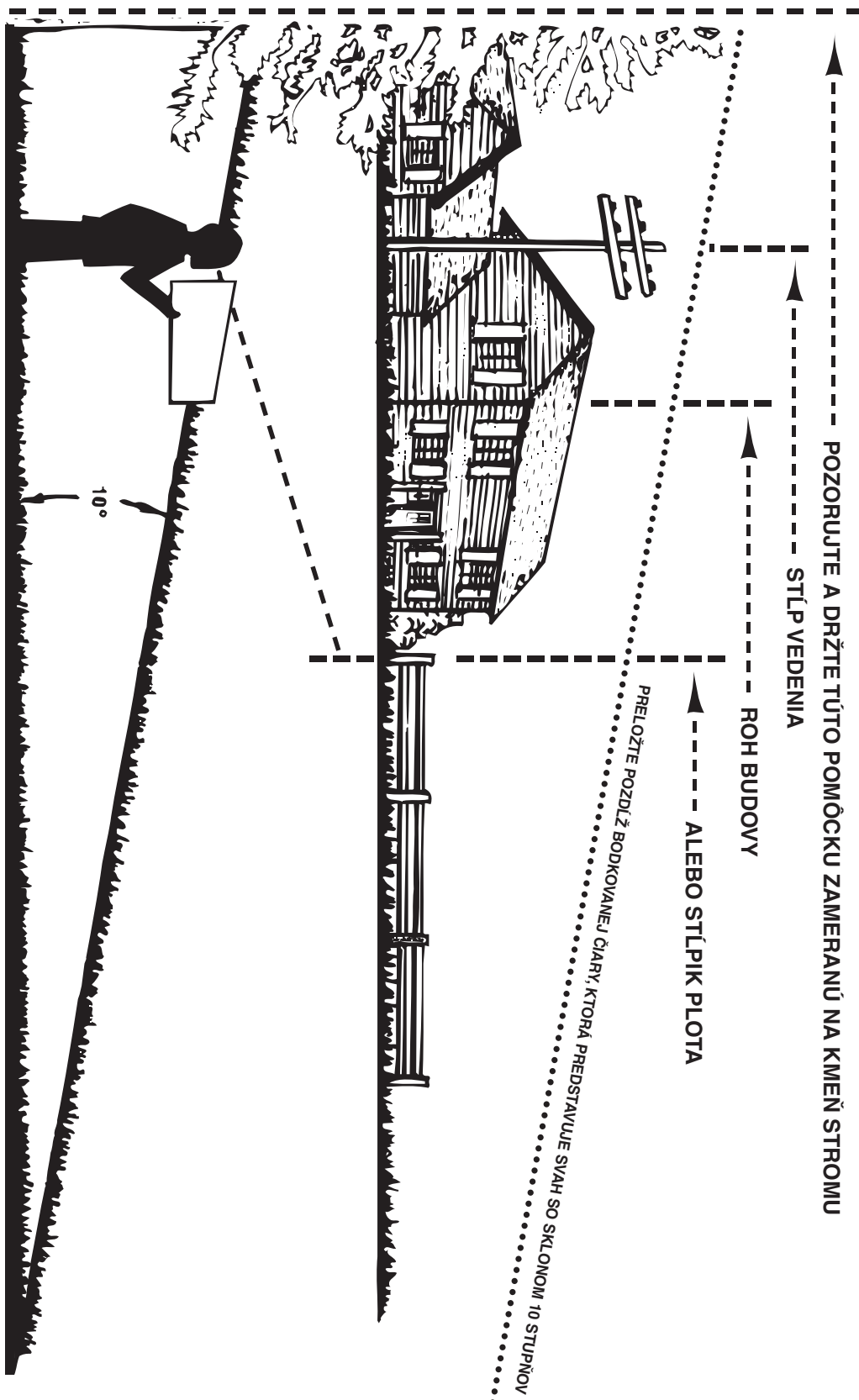
1. Pred začatím každej sezóny namažte ľahkým strojným olejom západku, otočnú skrutku západky a priestor v blízkosti nápravy, kde dochádza k otáčaniu ťažnej tyče.
2. Vykonávajte pravidelné mazanie ložísk kolies mazivom alebo olejom. Používajte mazivo na ložiská kolies vozidiel alebo špeciálny olej (20).
3. Udržujte tlak v pneumatikách na hodnote 12 – 14 psi:



# POMÔCKKA NA MERANIE SKLONU SVAHU

(Uložte tieto pokyny na bezpečnom mieste, aby ste ich mohli kedykoľvek znovu použiť.)

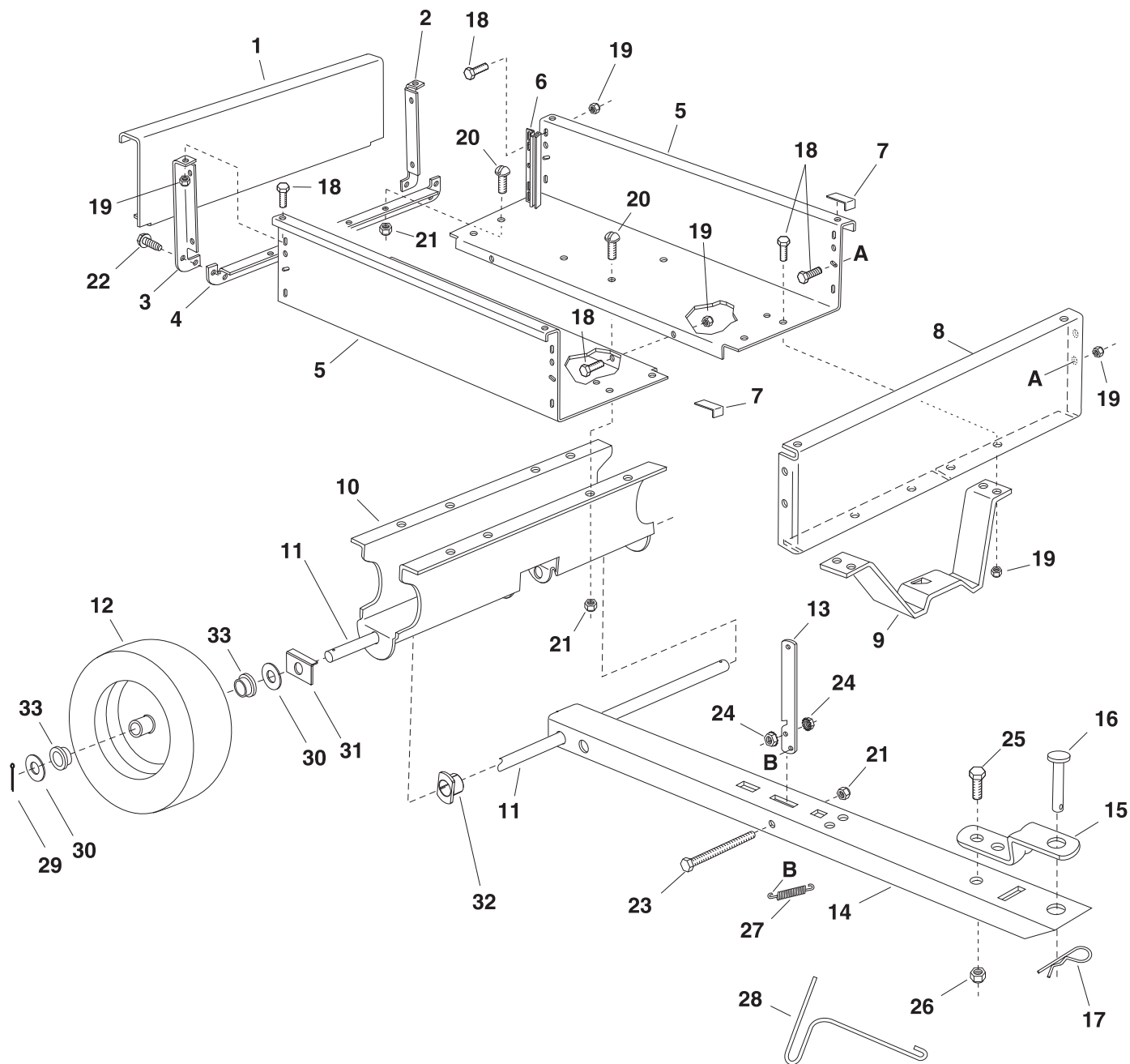
Použite túto pomôckku, aby ste určili, či je svah bezpečný pre použitie vášho traktora a vozíka. Postupujte taktiež podľa pokynov, ktoré sú uvedené v návode na obsluhu pre traktor.



UPOZORNENIE: NEPOUŽÍVAJTE VÁŠ TRAKTOR A VOZÍK NA SVAHU, KTORÉHO SKLON JE VÄČŠÍ NEŽ 10 STUPŇOV. PRED ZAČATÍM PRÁCE NA SVAHU SKONTROLUJTE, ČI MÁ TRAKTOR DOSTAČOČNÚ ŤAŽNÚ SILU A ČI SU DOSTAČOČNE VYKONNÉ JEHO BRZDY, AK PRACUJETE NA SVAHU, VYVARUJTE SA NÁHLEHO ZATÁČANIA A INÝCH NÁHLYCH MANÉVROV.

# NÁHRADNÍ DÍLY PRO UŽITKOVÝ VOZÍK 45-03033

## NÁHRADNÉ DIELY PRE UŽITKOVÝ VOZÍK 45-03033



## SEZNAM NÁHRADNÍCH DÍLŮ PRO UŽITKOVÝ VOZÍK 45-03033

REF. Č.	KATALOGOVÉ ČÍSLO	MNOŽSTVÍ	POPIS
1	24907	1	Zadní čelo
2	24143	1	Levý zadní profil
3	24144	1	Pravý zadní profil
4	24142	1	Spodní zadní profil
5	23912	2	Ložná plocha vozíku
6	23548	2	Vodítko, zadní čelo
7	48789	2	Krytka, přední roh
8	24906	1	Přední panel
9	24497	1	Konzola tažné tyče vozíku
10	25996	1	Nosník nápravy
11	24908	1	Náprava
12	40880	2	Kolo
13	24498	1	Zajišťovací páka se západkou
14	25995	1	Tažná tyč
15	23014	1	Konzola závěsu
16	47623	1	Kolík závěsu
17	43343	1	Zajišťovací kolík, 1/8" (č. 4) *
18	43012	18	Šroub se šestihrannou hlavou, 1/4-20 × 3/4" *
19	47189	18	Pojistná matice Nylock, 1/4-20
20	43814	12	Šroub s půlkulatou hlavou s drážkou 5/16-18 × 3/4" *
21	47810	13	Pojistná matice Nylock, 5/16-18
22	47630	4	Závitořezný šroub, 5/16-18 × 3/4"
23	47407	1	Šroub se šestihrannou hlavou, 5/16-18 × 4"
24	46980	2	Šestihranná matice, 5/16-18 (SEMS)
25	43001	1	Šroub se šestihrannou hlavou, 3/8-16 × 1" *
26	HA21362	1	Pojistná matice Nylock, 3/8-16*
27	47408	1	Tažná pružina
28	47622	1	Táhlo na pružinu
29	43010	2	Závlačka, 1/8" × 1-1/4" *
30	R19212016	4	Podložka, 0,656" × 1,25" × 0,059"
31	25910	2	Příchytky
32	40315	2	Přírubové ložisko
33	40880 BRG	4	Ložisko kola (umístěno v kole)
	42389	1	Návod k obsluze

\* Běžné spojovací prvky získáte v každé specializované prodejně.

## ZOZNAM NÁHRADNÝCH DIELOV PRE ÚŽITKOVÝ VOZÍK 45-03033

REF. Č	KATALÓGOVÉ ČÍSLO	MNOŽSTVO	OPIS
1	24907	1	Zadné čelo
2	24143	1	Ľavý zadný profil
3	24144	1	Pravý zadný profil
4	24142	1	Spodný zadný profil
5	23912	2	Ložná plocha vozíka
6	23548	2	Vodidlo, zadné čelo
7	48789	2	Krytka, predný roh
8	24906	1	Predný panel
9	24497	1	Konzola ťažnej tyče vozíka
10	25996	1	Nosník nápravy
11	24908	1	Náprava
12	40880	2	Koleso
13	24498	1	Zaistovacia páka so západkou
14	25995	1	Ťažná tyč
15	23014	1	Konzola závesu
16	47623	1	Kolík závesu
17	43343	1	Zaistovací kolík, 1/8" (č. 4) *
18	43012	18	Skrutka so šesťhrannou hlavou, 1/4-20 × 3/4" *
19	47189	18	Poistná matica Nylock, 1/4-20
20	43814	12	Skrutka s pologulatou hlavou s drážkou 5/16-18 × 3/4" *
21	47810	13	Poistná matica Nylock, 5/16-18
22	47630	4	Závitorezná skrutka, 5/16-18 × 3/4"
23	47407	1	Skrutka so šesťhrannou hlavou, 5/16-18 × 4"
24	46980	2	Šesťhranná matica, 5/16-18 (SEMS)
25	43001	1	Skrutka so šesťhrannou hlavou, 3/8-16 × 1" *
26	HA21362	1	Poistná matica Nylock, 3/8-16*
27	47408	1	Ťažná pružina
28	47622	1	Ťahadlo na pružinu
29	43010	2	Závlačka, 1/8" × 1-1/4" *
30	R19212016	4	Podložka, 0,656" × 1,25" × 0,059"
31	25910	2	Príchytky
32	40315	2	Prírubové ložisko
33	40880 BRG	4	Ložisko kolesa (umiestnené v kolese)
	42389	1	Návod na obsluhu

\* Bežné spojovacie prvky získate v každej špecializovanej predajni.







**SpeedEPart** *the fastest way to purchase parts* [www.speedepart.com](http://www.speedepart.com)

**NÁHRADNÍ DÍLY  
NÁHRADNÉ DIELY**

Agri-Fab, Inc.  
809 South Hamilton  
Sullivan, IL. 61951  
217-728-8388  
[www.agri-fab.com](http://www.agri-fab.com)

Tato publikace (nebo návod) je chráněna autorskými právy, platnými v USA a dalších zemích, na základě konvence Universal Copyright Convention a Bernské úmluvy. Tato publikace ani žádná její část nesmí být v žádné formě a žádnými prostředky reprodukována ani rozšiřována, včetně fotokopíí a elektronické formy, bez písemného souhlasu společnosti Agri-Fab, Inc. V případě neoprávněného používání nebo pořizování kopií se vystavujete riziku trestního postihu.

Táto publikácia (alebo návod) je chránená autorskými právami, platnými v USA a ďalších krajinách, na základe konvencie Universal Copyright Convention a Bernského dohovoru. Táto publikácia ani žiadna jej časť nesmie byť v žiadnej forme a žiadnymi prostriedkami reprodukována ani rozširovaná, vrátane fotokopíí a elektronickej formy, bez písomného súhlasu spoločnosti Agri-Fab, Inc. V prípade neoprávneného používania alebo vytvárania kópií sa vystavujete riziku trestného postihu.