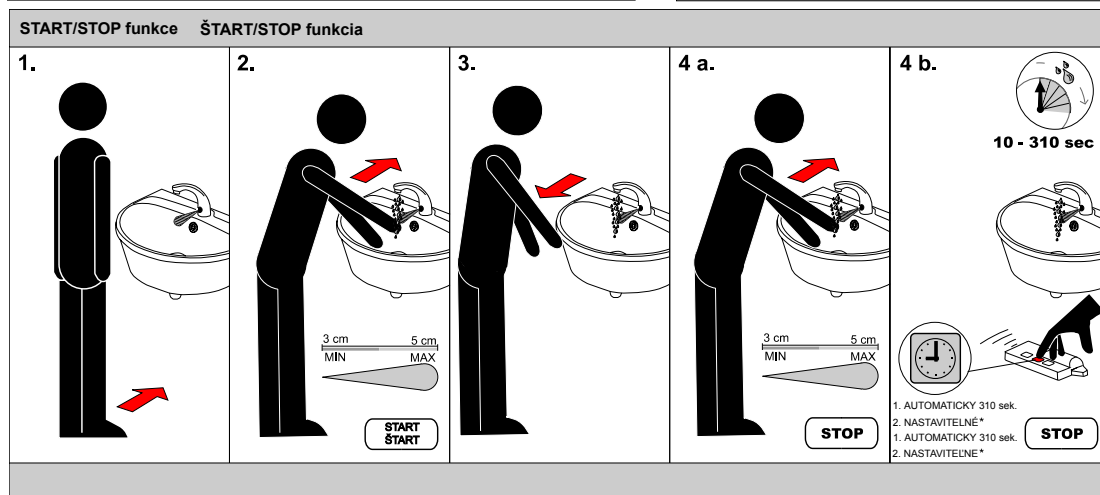
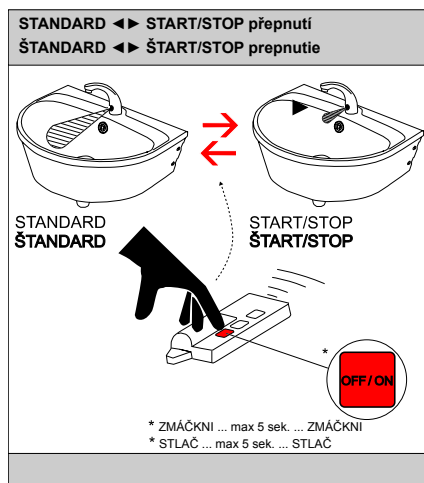
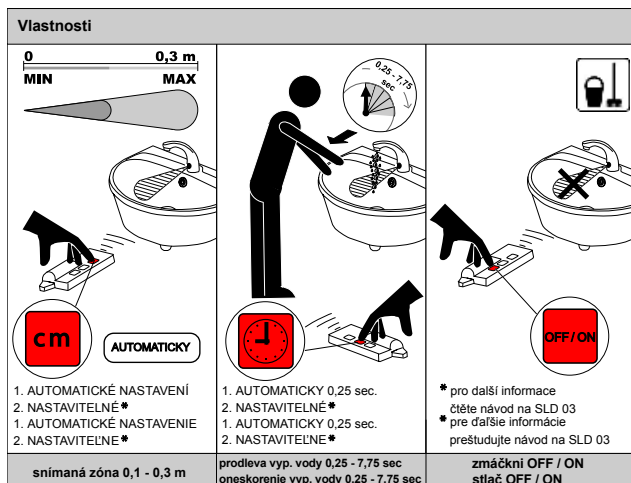
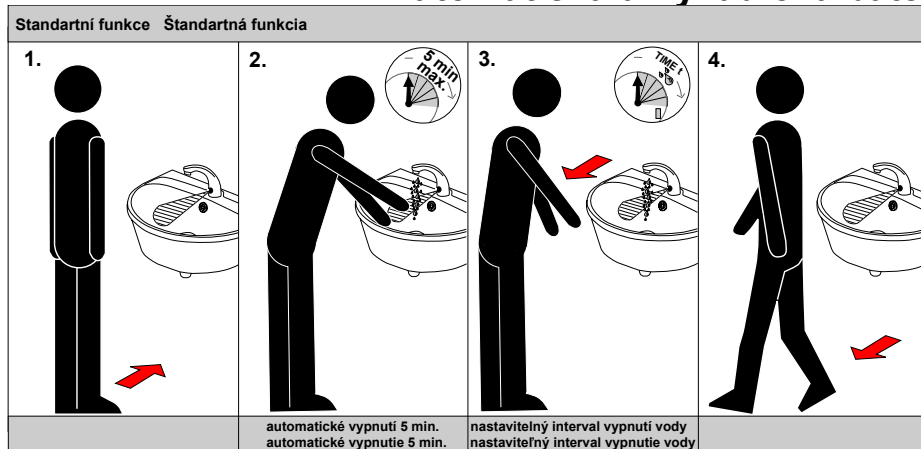


## Automatická umyvadlová baterie SLU 01NB, SLU 02NB Automatická umývadlová batéria SLU 01NB, SLU 02NB



### Doporučené příslušenství

SLA 09	Lithiová baterie 9V/1300 mAh, typ U9VL, životnost cca 2 roky při 4000 sepnutích měsíčně
SLD 03	Univerzální dálkové ovládání

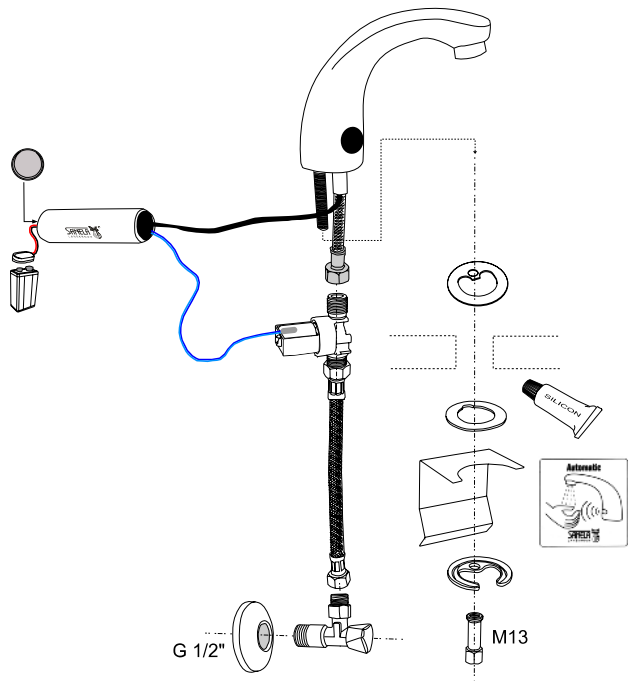
### Doporučené príslušenstvo

SLA 09	Lithiová batéria 9V/1300 mAh, typ U9VL, životnosť cca 2 roky pri 4000 zopnutiach mesačne
SLD 03	Univerzálne diaľkové ovládanie

**Specifikace dodávky, Špecifikácia dodávky**

SLU 01NB

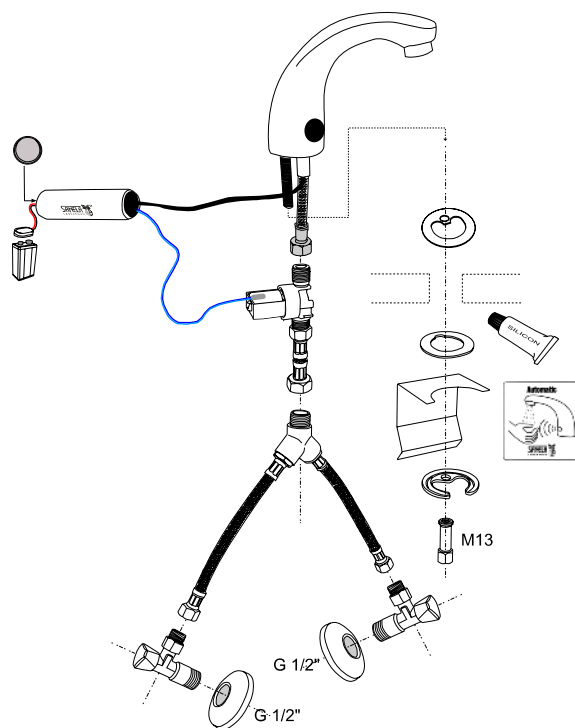
Obj. č. 23019



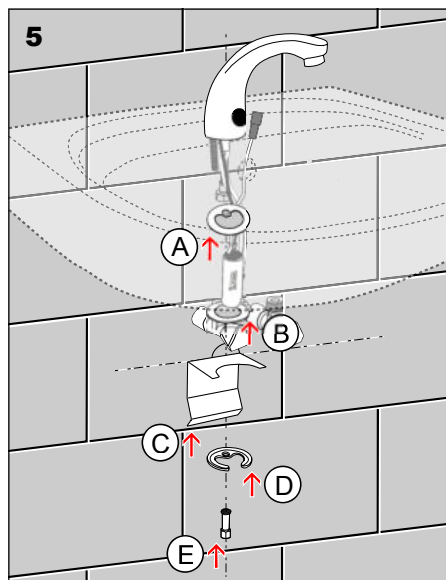
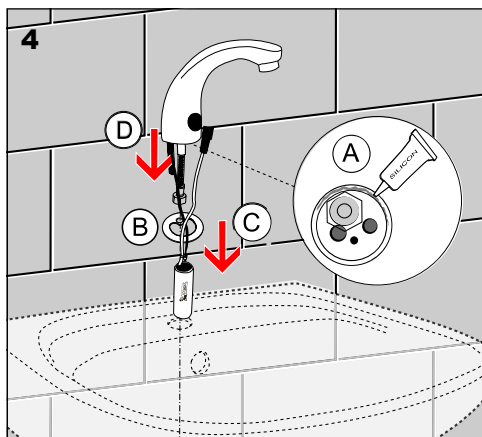
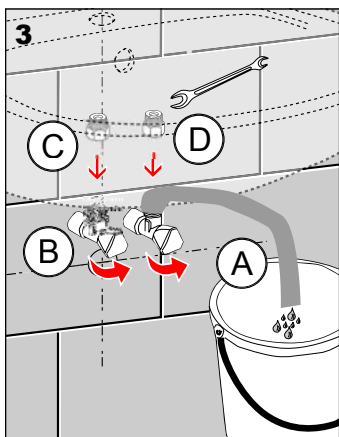
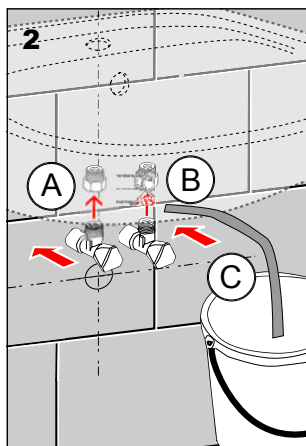
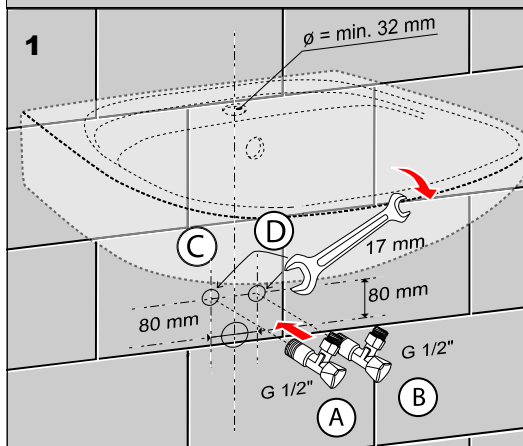
**Specifikace dodávky, Špecifikácia dodávky**

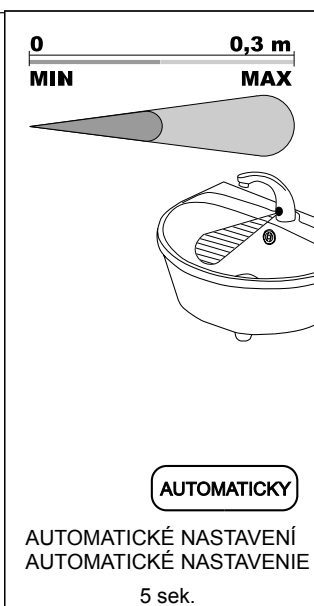
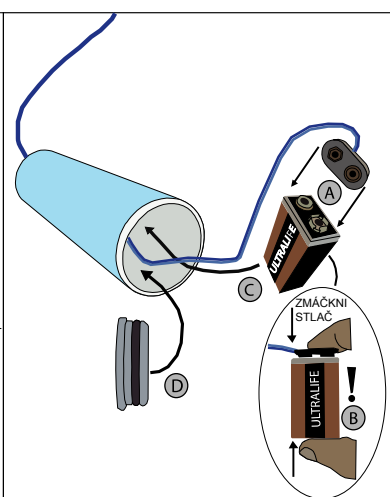
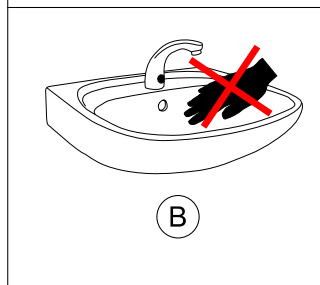
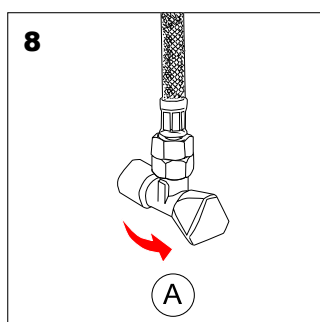
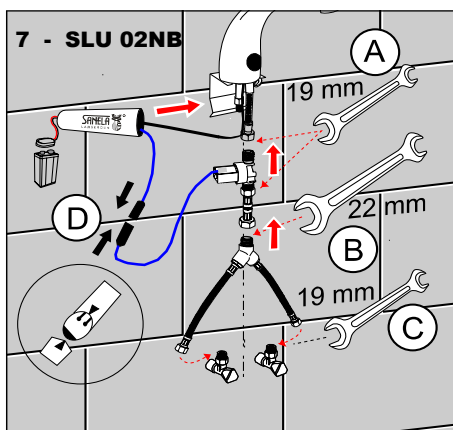
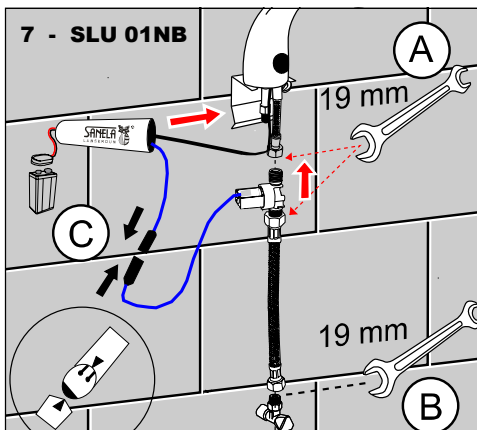
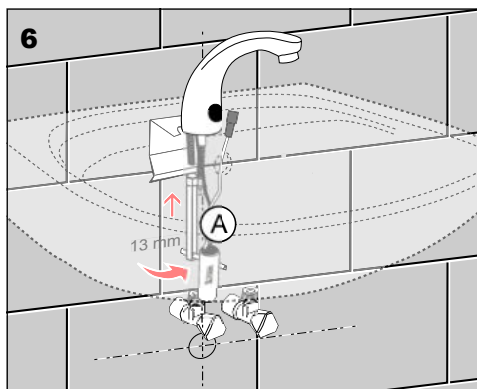
SLU 02NB

Obj. č. 23029



**Instalace, Inštalácia**





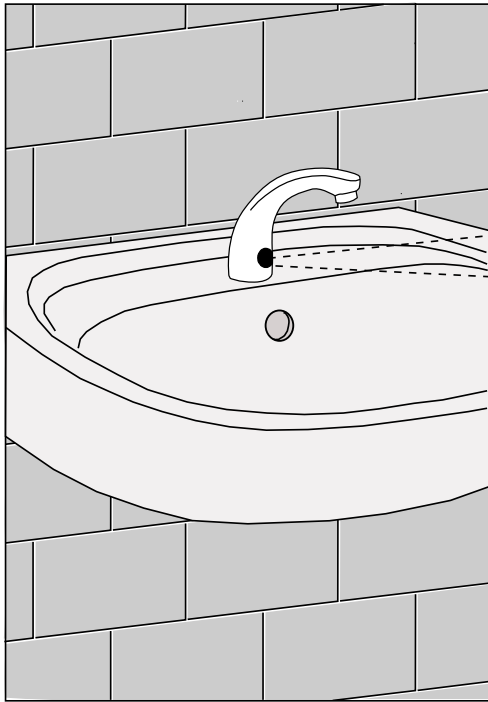
### Servis

- vzhledem k možnosti zanesení ventilu nečistotami z vody je doporučeno provést 1x ročně kontrolu sítka elektromagnetického ventilu, dotažení šroubových spojů a dosadacích ploch konektorů
- veškeré nerezové díly je možné čistit pouze vodou, mýdlem a měkkým hadrem, v žádném případě není možné použít agresivní a abrazivní čisticí prostředky
- po vybalení výrobku je nutné s obalem postupovat podle zákona o obalech
- výrobce ujišťuje, že na výrobek je vydáno prohlášení o shodě v souladu se zákonem č. 22/1997 Sb.

### Servis

- vzhľadom k možnosti zanesenia ventilu nečistotami z vody sa doporučuje previesť 1x ročne kontrolu sítka elektromagnetického ventilu, dotiahnutia skrutkových spojov a dosadacích plôch konektorov
- všetky nerezové diely je možné čistiť iba vodou, mydlom a jemnou handričkou, v žiadnom prípade nie je možné použiť agresívne a abrazívne čistiace prostriedky
- po vybalení výrobku je potrebné s obalom postupovať podľa zákona o obaloch
- výrobca garantuje, že na výrobok je vydávané prehlásenie o shode v súlade so zákonom č. 22/1997 Sb.


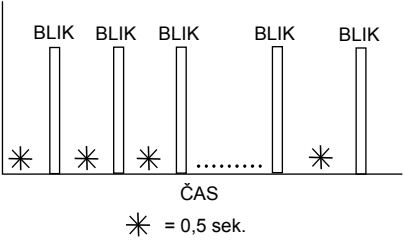

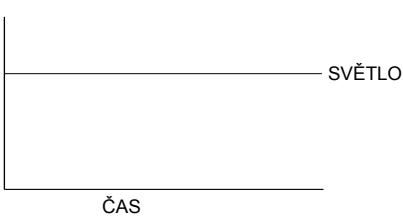
**Kontrola stavu napájecí baterie, Kontrola stavu napájacej batérie**


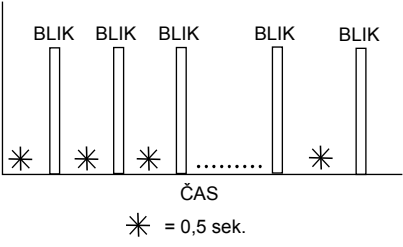

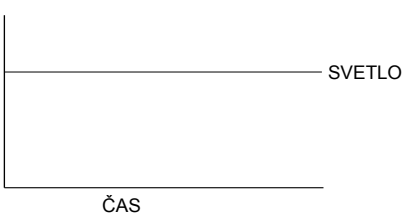


● INDIKACE  
INDIKÁCIA

TYP BATERIE  
Lithiová baterie 9V/1300 mAh  
typ U9VL

TYP BATÉRIE:  
Lithiová batéria 9V/1300 mAh  
typ U9VL

BATERIE	INDIKACE	ELEKTRONICKÝ SYSTÉM	VÝMĚNA BATERIE
 10 ...0 % KAPACITA		ZAPNUT	DOPORUČENÁ
 0 % KAPACITA		VYPNUT	NEZBYTNĚ NUTNÁ

BATÉRIA	INDIKÁCIA	ELEKTRONICKÝ SYSTÉM	VÝMENA BATÉRIE
 10 ...0 % KAPACITA		ZAPNUŤ	DOPORUČENÁ
 0 % KAPACITA		VYPNUŤ	POTREBNÁ