



MONTÁŽNÍ A UŽIVATELSKÝ NÁVOD

VANOVÁ ZÁSTĚNA

KŘÍDLO ROVNÉ JEDNODÍLNÉ

PVZKR 1/80

K OBDÉLNÍKOVÝM VANÁM



vana Medea

POKYNY PŘED MONTÁŽÍ VÝROBKU

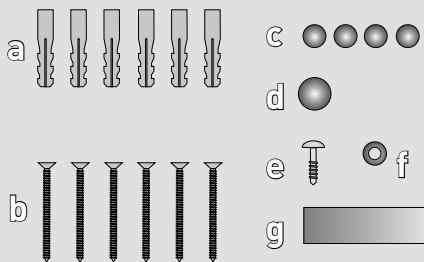
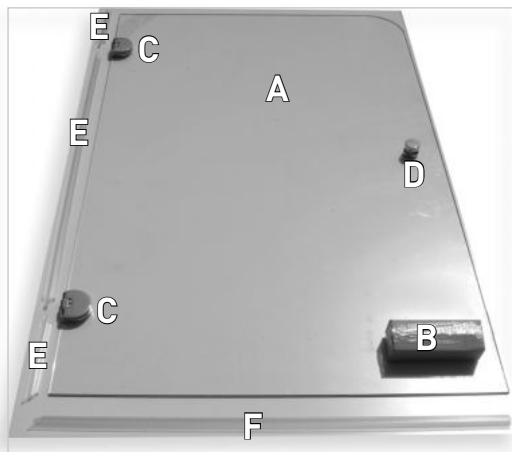
Zástěna je dodávána předpřipravena s nasazenými těsnícími lištami. Před rozbalením překontrolujte výrobek, zda nedošlo k porušení obalu s následným poškozením nebo ztrátou některé části při přepravě.

Pozor při manipulaci se sklem, vždy pokládejte na měkkou podložku.

Ploucha skla je z jedné strany ošetřena povrchovou úpravou WATTER-OFF a je označena nálepkou, skla montujte tak, aby nálepka směřovala dovnitř sprchového koutu.

POPIS DÍLŮ KOMPLETU

A)	Skleněné křídlo	1 ks
B)	Montážní balíček	1 ks
C)	Pant	2 ks
D)	Madlo	1 ks
E)	Těsnící lišta	3 ks
F)	Těsnící lišta	1 ks

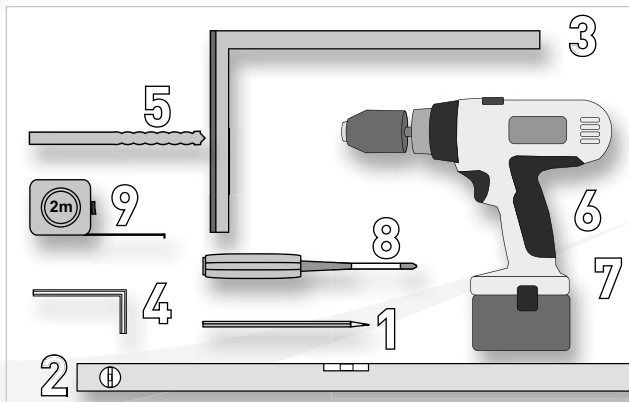


OBSAH MONTÁŽNÍHO BALÍČKU

a)	Hmoždinka Ø 8 mm	6 ks
b)	Vrut 5x40	6 ks
c)	Krytka šroubu pantu	4 ks
d)	Krytka šroubu madla	1 ks
e)	Šroub madla	1 ks
f)	Podložka šroubu madla	1 ks
g)	Montážní podložka	2 ks

NÁŘADÍ PRO MONTÁŽ

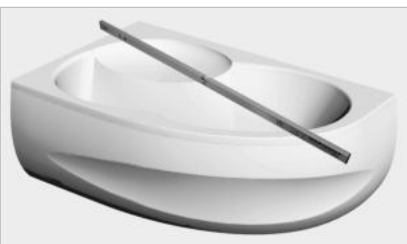
- 1) Tužka
- 2) Vodováha
- 3) Úhelník
- 4) Imbusový klíč 3
- 5) Vrták do zdi Ø 8 mm
- 6) Vrtačka s příklepem
- 7) Akuvrtačka
- 8) Šroubovák křížový
- 9) Svinovací metr



Popis montáže vanové zástěny

Před zahájením montáže křídlové zástěny přezkontrolujte upevnění vany a ustavení do vodoroviny.

1.



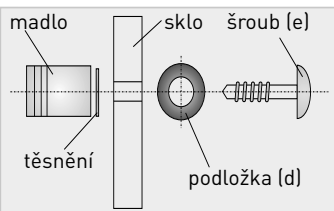
2.

Přišroubujte na křídlo panty tak, aby hlavičky šroubů směřovaly do vany. Nezapomeňte mezi díly pantu a sklo vložit těsnění!!!



3.

Na hranu skla s namontovanými panty nasuňte těsnící profily (E).



4.

Přišroubujte madlo na skleněné křídlo dle obrázku.



5.

Ustavte skleněné křídlo svisle ve vzdálenosti 5-10mm od kraje vany.
Pod křídlo vložte podložky 9mm.



6.

Na stěnu označte otvory předvrtané v kování a vyvrtejte otvory o $\varnothing 8\text{mm}$. Vložte hmoždinky.

6.



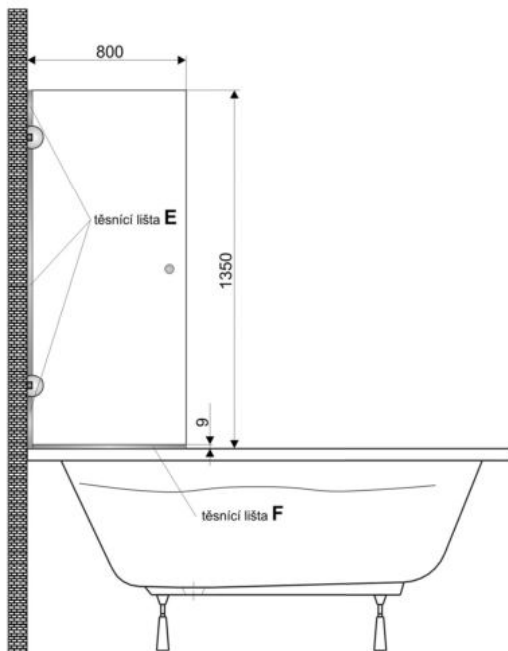
Přišroubujte pevně zástěnu ke stěně a nasuňte na spodní hranu skla těsnící profil (F), tak aby jazýček směřoval do vany.
Překontrolujte funkčnost vanové zástěny.
Na imbusové šrouby pantů nasuňte okrasné krytky.



TECHNICKÉ PARAMETRY

Výška vanové zástěny 1350 mm

Délka vanové zástěny 800 mm



POKYNY K POUŽÍVÁNÍ VÝROBKU

- Pro správnou funkci doporučujeme výrobek čistit a udržovat.
- Zástěny se ošetřují běžnými čistícími prostředky určenými pro domácnost, které neobsahují pevné částice.
- Klouby je nutno občas odmastit a vyčistit běžným saponátem.
- Dále doporučujeme klouby potřít lékařskou vazelinou nebo ochranným glycerinovým krémem.