

Uživatelská příručka & návod k montáži

SX01

Model č.

ED1012-B1

GD1012-D1



714431207

Konstrukční rozměry

* velikost zaokrouhlena na nejbližší celou stopu (1 stopa = 30,5 cm)



UPOZORNĚNÍ: NĚKTERÉ DÍLY MAJÍ OSTRÉ HRANY. PROTO BUĎTE PŘI MANIPULACI S NIMI OPATRNÍ, ABYSTE NEDOŠLO KE ZRANĚNÍ. Z BEZPEČNOSTNÍCH DŮVODŮ SI PŘED MONTÁŽÍ PŘEČTĚTE INFORMACE O BEZPEČNOSTI, KTERÉ JSOU OBSAŽENY V TÉTO PŘÍRUČCE. PŘI MANIPULACI S KOVOVÝMI ČÁSTMI NOSTE RUKAVICE.

*Rozměry cca Rozměry základny Skladovací prostory

Vnější rozměry
(roh střechy-roh střechy)
Šířka Hloubka Výška

Vnitřní rozměry
(stěna-stěna)
Šířka Hloubka Výška

Dveře
Otevírání
Šířka Výška

*Approx. Size	Foundation Size	Storage Area Sq. Ft. Cu. Ft.		Exterior Dimensions (Roof Edge to Roof Edge)			Interior Dimensions (Wall to Wall)			Door Opening	
				Width	Depth	Height	Width	Depth	Height	Width	Height
10' x 12'	121" x 143 1/4"	115	734	123 1/4"	145 3/4"	82 1/8"	118 1/4"	140 1/2"	80 7/8"	55 1/2"	69 1/4"
3,0m x 3,6m	307cm x 364cm	10,7m ²	20,8m ³	313cm	370cm	209cm	300cm	357cm	205cm	141cm	176cm

NEŽ ZAČNETE....

A2

Uživatelská příručka:

Před zahájením montáže se seznámte s příslušnými požadavky stavebního zákona ohledně umístění či základů. Prostudujte si tuto uživatelskou příručku. Příručka obsahuje důležité informace a užitečné rady, které mohou montáž zjednodušit a zpříjemnit.

Pokyny k montáži:

Jsou obsaženy v této příručce a obsahují veškeré informace týkající se Vašeho konstrukčního modelu. Před zahájením montáže si prostudujte všechny pokyny a během montáže dodržujte pořadí jednotlivých kroků, což Vám pomůže dosáhnout požadovaného výsledku.

Základy a ukotvení:

Z důvodu větší stability je třeba skladovací domek ukotvit. Je nutno vytvořit patřičný podklad, na kterém bude moci stát domek v rovině. Součástí dodávky není materiál potřebný k vytvoření základů a ukotvení.

Díly a seznam dílů:

Ujistěte se, zda máte veškeré díly, které budete potřebovat k montáži.

- Na dílech naleznete příslušná čísla dílů. Tato čísla (před -) musí souhlasit s čísly v seznamu dílů. Seznam dílů naleznete na **straně 9.**

. Pokud zjistíte, že určitý díl chybí, kontaktujte svého prodejce

- Porovnejte seznam dílů s obsahem kartonů. Nejdříve se spojují některé jednotlivé díly do větších celků, které se použijí při další montážní činnosti.
- Seznamte se s nářadím a spojovacími prvky, které usnadní montáž. Jsou zabaleny v kartonech a slouží k urychlení montáže.

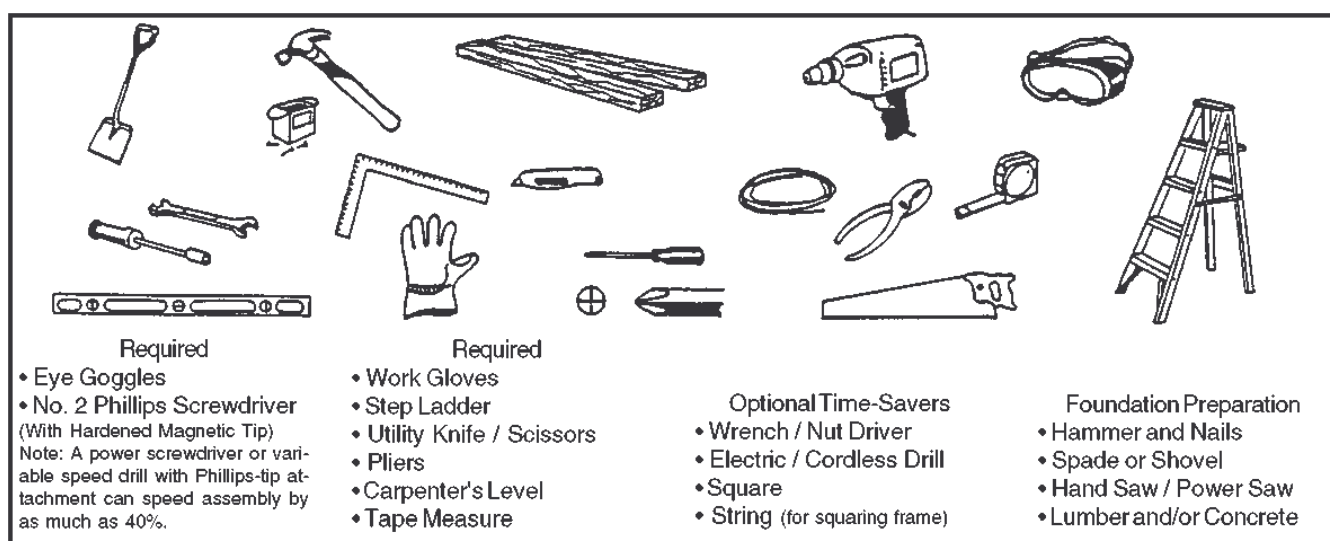
NAPLÁNUJTE SI...

A3

Předpověď počasí: den montáže by měl být beze srážek a větru. Nedoporučujeme montáž při větrném počasí. Podklad by měl být suchý a bez bláta.

Týmová práce: je-li to možné, mělo by se na montáži domku podílet dvě či více osob. Jedna osoba může instalovat části nebo panely a druhá osoba může připravovat spoje a nářadí.

Nářadí a nástroje: při montáži domku budete potřebovat následně vyobrazené základní nářadí a nástroje. Nejdříve se musíte rozhodnout ohledně způsobu ukotvení a vytvoření podkladu, poté sestavte kompletní seznam potřebného materiálu.



Neobejdete se bez

- ochranných brýlí
 - šroubováku (s tvrzenou magnetickou špičkou)
- Upozornění: elektrický šroubovák nebo rychlovrtáčka může urychlit montáž až o 40 %.

Neobejdete se bez

- pracovních rukavic
- štaflí
- pracovního nože/nůžek
- kleští
- vodováhy
- svinovacího metru

Šetří čas

- klíč
- elektrická/bezšňůrová vrtačka
- provázek (pro vyznačení základního rámu)

Příprava podkladu

- kladivo a hřebíky
- rýč nebo lopata
- ruční pilka
- dřevo a/nebo beton

Výběr a příprava místa montáže: před montáží je třeba vybrat vhodné místo pro umístění domku. Nejvhodnější je rovný a dobře odvodněný podklad.

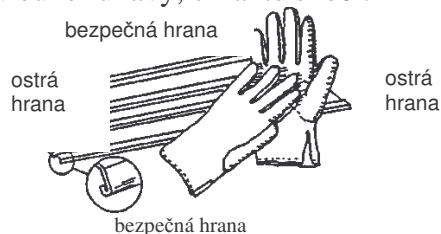
- Nezapomeňte, že při montáži budete potřebovat volný prostor. Ujistěte se, že jste ponechali dostatek místa pro otevírání vstupních dveří a že je kolem domku dostatečný přístup pro připevnění šroubů z vnější strany domku.
- Než přistoupíte k vlastní montáži, musíte vytvořit základy a připravit ukotvovací systém.

BEZPEČNOST PŘEDEVŠÍM....

A4

Během montáže domku je třeba dodržovat bezpečnostní pokyny.

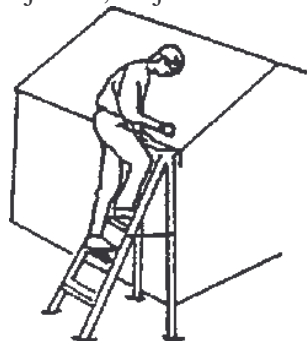
- Při manipulaci s jednotlivými konstrukčními díly postupujte opatrně, mohou mít ostré hrany. Během montáže nebo údržby noste pracovní rukavice a dlouhé rukávy, chraňte si oči.



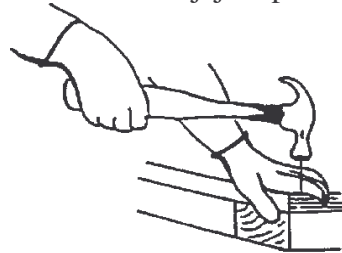
- V místě montáže by se neměly pohybovat děti ani zvířata, jinak hrozí riziko vzniku nehod a úrazů z nepozornosti.



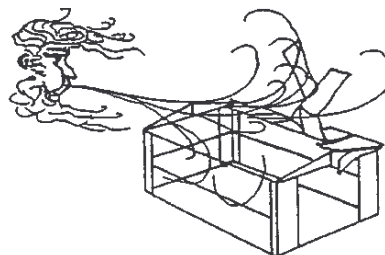
- Nikdy se neopírejte plnou vahou o střechu domku. Při používání štaflí se vždy ujistěte, že jsou stabilně postavené.



- Při používání nářadí buďte opatrní. Pokud budete používat elektrické nástroje, seznamte se s jejich používáním.



- Pokud chybí některý díl, nezačínajte s montáží. Nedostavěný domek může snadno poškodit vítr.



- Pokud vane vítr, odložte montáž na bezvětrný den. Velké plochy, vystavené větru, kladou velký odpor, snadno ztratí stabilitu a mohou montáž značně zkomplikovat.



PÉČE & ÚDRŽBA....

A5 Web

Údržba povrchu: pro zvýšení odolnosti je třeba vnější povrch pravidelně čistit a ošetřovat. Jakmile objevíte poškození či škrábance, věnujte pozornost jejich odstranění. Nejdříve očistíte povrch drátěným kartáčem, omyjte jej vodou a naneste nátěr podle pokynů výrobce.

Střecha: pomocí dlouhého koštěte s jemnými štětinami odstraňujte ze střechy listí i snůh. Těžký snůh na střeše může domek poškodit a hrozí rovněž nebezpečí úrazu.

Dveře: prostor dveří by měl být bez nečistot, jinak hrozí nebezpečí jejich vypadnutí. Dveřní závěsy by se měly každý rok promazávat. Dveře zavírejte a zamykejte, aby nemohlo dojít k jejich poškození vlivem větru.

Spoje: použijte všechny podložky, které jsou součástí balení. Slouží jako ochrana proti pronikání vlhkosti a zároveň jako ochrana před poškrábáním kovových částí šrouby. Provádějte pravidelnou kontrolu šroubů, matic atd. a podle potřeby je utáhněte.

Vlhkost: snížení kondenzace dosáhnete tím, že pod celkovou plochu podlahy umístíte příslušnou fólii (parotěsná zábrana). Nezapomenete na pravidelné větrání.

Další tipy....

- Číslo dílů na panelech odstraní vodou a mýdlem.
- Jako ochranu proti pronikání vlhkosti do domku je možné použít silikonové těsnění.

V domku by se neměla ukládat bazénová chemie. Hořlavé látky a žíraviny je třeba skladovat ve vzduchotěsně uzavřených nádobách.

Uživatelskou příručku a pokyny k montáži uschovejte pro případné budoucí použití.

PODLAHA....

AQ9

Vytvoření základů pro domek



MOŽNOST 1: DŘEVĚNÁ DESKA

Pokud se rozhodnete pro vytvoření vlastní podlahy, použijte pouze vhodný materiál. Doporučujeme:

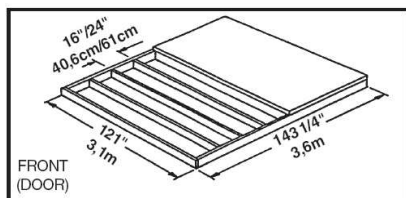
- 2x4 dřevěná prkna (5cm x 10cm)
- překližku pro venkovní použití 5/8" (1,5cm) 4 x 8 (122cm x 244cm)
- galvanizované hřebíky
- případně betonové kvádry

Základna by měla být rovná (bez vypouklín, vyvýšenin apod.). Potřebný materiál zakoupíte v místním obchodě se dřevem.

Při vytvoření podkladu dodržujte následující pokyny (viz rovněž obrázek).

Vytvořte rám (pomocí galvanizovaných hřebíků) z částí o rozměrech 16"/24" (40,6cm/61cm). Vznikne tak vnitřní rám (viz schéma). K rámu přichyťte překližku (pomocí galvanizovaných hřebíků).

Časová náročnost 6 - 7 hodin.



Note: Platform/Slab will extend 9/16" (1,4cm) beyond floor frame on all four sides. Seal this 9/16" of wood with a roofing cement (not included), or bevel this 9/16" of concrete when pouring, for good water drainage.

FRONT (DOOR) – PŘEDNÍ STRANA (DVEŘE)

MOŽNOST 2: BETONOVÁ DESKA

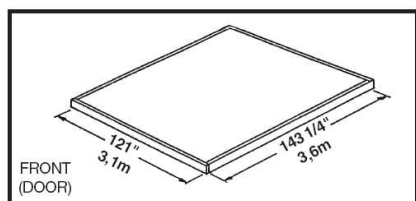
Deska by měla být silná minimálně 3" až 4" (8-10cm). Musí být rovná, jen tak lze pro rám vytvořit dobrou základnu.

Doporučujeme:

- 1 x 4 prkna (2,5cm x 10cm) (odstraní se po zaschnutí betonu)
- beton
- plastovou plachtu 6 dílců (1 dílec = 0,0254 mm)
- K přípravě kvalitního betonu doporučujeme použít směs z 1 části cementu + 3 částí hrubozrnného písku + 2 1/2 části jemného písku

Příprava místa stavby/vytvoření podkladu

1. V podkladu vykopejte čtvercový otvor hluboký 6" (15cm) (odstraňte trávu).
2. Otvor vyplňte do výšky 4" (10cm) štěrkopískem a vrstvu ušlapejte.
3. Štěrkopískovou vrstvu zakryjte plastovou plachtou.
4. Vytvořte dřevěný rám ze čtyřech prken 1x4 (2,5cm x 10cm).
5. Otvor a rám vylijte betonem a vytvořte betonovou vrstvu o tloušťce 4" (8-10cm). Zkontrolujte, zda je povrch dostatečně rovný.



Note: Finished Slab dimensions, with lumber removed.

Časová náročnost: 3-5 hodin (práce) + 1 týden (zasychání betonu).

Upozornění: základ/deska se roztáhne o 9/16" (1,4cm) za podlahový rám, a to na všech čtyřech stranách. Utěsněte ji proto dřevem a térem (není součástí dodávky) nebo vylijte betonovou vrstvu menší o 9/16".

Pozor: rozměry betonové desky bez dřevěných prken

FRONT (DOOR) – PŘEDNÍ STRANA (DVEŘE)

MOŽNOST 3: ZPEVNĚNÝ PODKLAD (PÍSEK, ŠTĚRK)

Zpevněný podklad není vhodný z důvodu přirozeného pohybu spodní půdy a následnému zakřivení konstrukce domku. Rovněž vztlínající zemní vlhkost napomáhá korozi všech kovů.

UKOTVENÍ...

A10

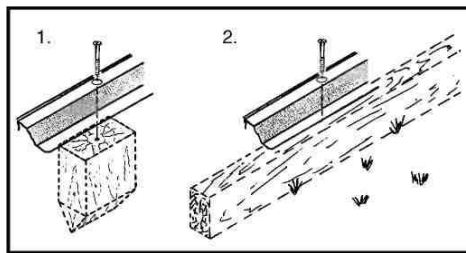
Ukotvení domku

Podlahový rám se ukotvuje až po postavení domku.

Doporučené metody ukotvení viz níže.

Ukotvení do dřeva/podpěry:

Použijte šrouby do dřeva 1/4". V rámu jsou otvory 1/4" (0,63cm) pro důkladné ukotvení.

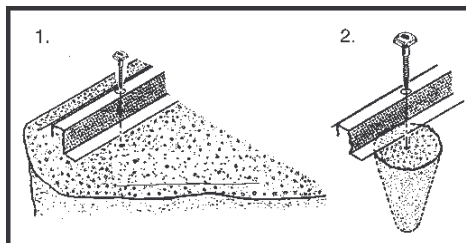


Ukotvení do betonu:

1. Pro desku z litého betonu nebo stavební základy nebo dlaždice: použijte šrouby se čtvercovou hlavou 1/4" x 2".

2. Pro ukotvení již postaveného domku: použijte šrouby se čtvercovou hlavou 1/4" x 6".

* při montáži do betonu použijte odpovídající hmoždinky



Spojovací prvky...

SX11

Vyjměte ze sáčku, uschovejte do posledního kroku montáže



65103
#8-32 Hex Nut (129)

šestihránná matice



65900A
#10Bx1/2" Black Screw (8)
(Packed with Screws)

černý vrut
(v balení s vruty)



65923
#8-32x3/8" Bolt (129)

šroub



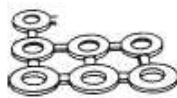
65004
#8Ax5/16" Screw (416)

vrut



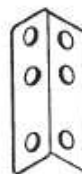
66045
Handle (2)

klika



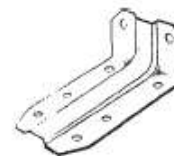
66646
Washer (280)
(7 sheets of 40)

podložka
(8 balení po 40)



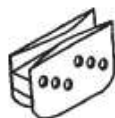
5971
Roof Beam Bracket (4)

kování na střešní trám



6228
Track Support (2)

podpěra



66769
Door Slide (4)

pojezd



66382
Lower Door Guide (4)

spodní vedení dveří



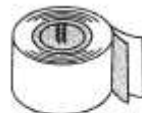
66183
Roof Trim Cap
(2 right & 2 left)

krytka střešní lišty
(2 pravé a 2 levé)



67468
Peak Cap (2)
(Arrow Logo)

krytka
(logo Arrow)



67545
Weather Stripping (1)

těsnicí páska

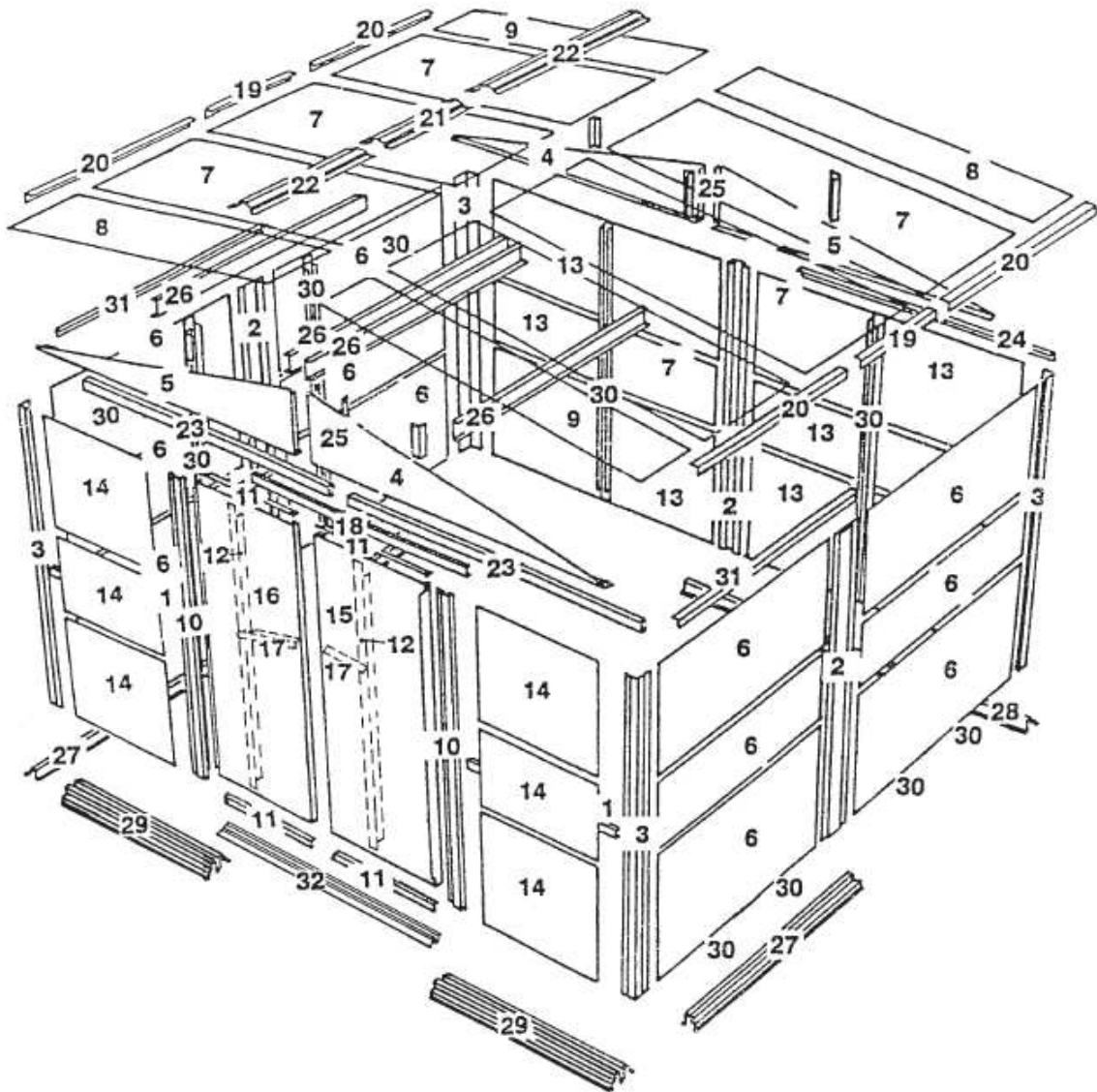
Seznam dílů

SX12

Montážní č.	Č. dílu	Popis dílu	Množství v kartonu	Kontrola
1	9365	Čelní výztuha stěn	2	
2	5287	Lištový sloupek	3	
3	5288	Rohový sloupek	4	
4	6000	Pravý štít	2	
5	6001	Levý štít	2	
6	6287	Boční stěnové obložení	12	
7	6529	Střešní panel	6	
8	6640	Pravý střešní panel	2	
9	6641	Levý střešní panel	2	
10	7311	Dveřní zárubeň	2	
11	10497	Vodorovná výztuha dveří	4	
12	6301	Svislá výztuha dveří	2	
13	8736	Zadní stěnové obložení	6	
14	8737	Přední stěnové obložení	6	
15	10472	Pravé dveře	1	
16	10472	Levé dveře	1	
17	3719	Kování dveřní kliky	2	
18	6403	Obruba dveřní lišty	1	
19	6014	Boční střešní lišta	2	
20	6015	Boční střešní lišta	4	
21	6868	Hřeben	1	
22	6869	Hřeben	2	
23	9366	Dveřní lišta	2	
24	10396	Zadní stěnová lišta	2	
25	6635	Kování štítu	2	
26	10397	Střešní trám	8	
27	10392	Boční podlahový rám	4	
28	8936	Zadní podlahový rám	2	
29	9367	Přední podlahový rám	2	
30	9344	Sloupek stěnového obložení	10	
31	10395	Boční stěnová lišta	4	
32	8934	Práh	1	

Sestavení podle montážního čísla dílu

SX13



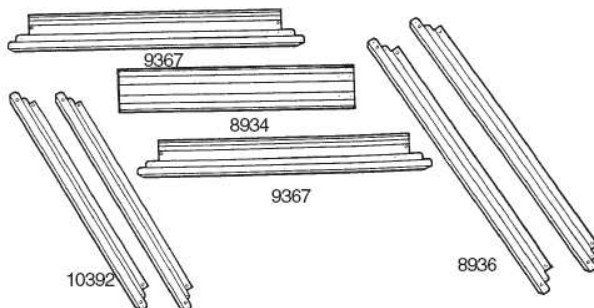
Krok 1

SV14

● Potřebné díly ● Montáž podlahového rámu

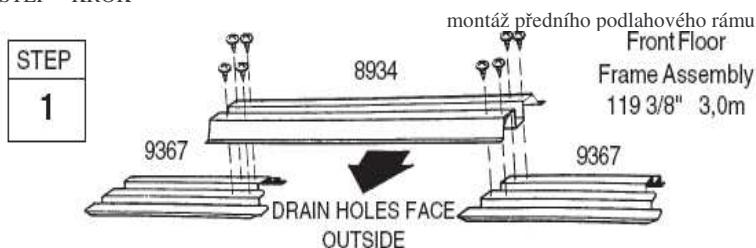
- 8934 Práh (1)
- 9367 Přední část rámu (2)
- 8936 Zadní část rámu (2)
- 9203 Boční část rámu (4)

Přední část rámu se skládá ze 3 částí. Boční části a zadní část rámu se skládají ze 2 částí. Pokud jsou díly sestaveny se správným přesahem, otvory v těchto dílech se překrývají. Níže uvedené obrázky udávají správné délky na všech 4 stranách. Postupujte takto:



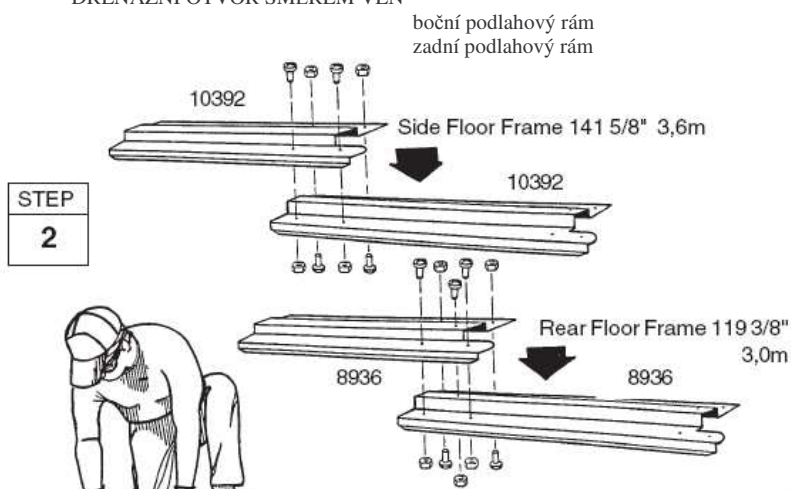
1 Položte **přední části podlahového rámu** podle obrázku. **Práh** položte shora na dva ostatní díly přední části, odtokové otvory směrem ven, vyrovnejte na střed. Díly spojte pomocí 8 vrtů.

STEP = KROK

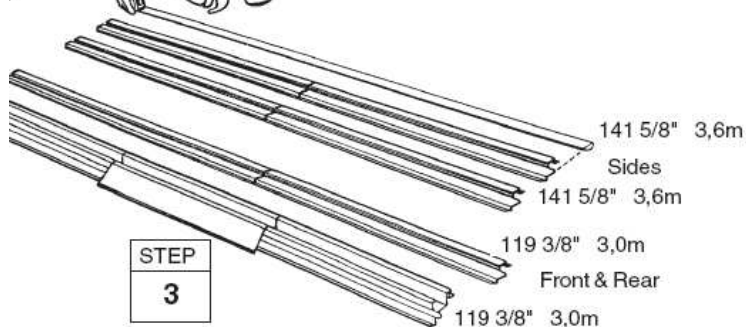


DRENÁŽNÍ OTVOR SMĚREM VEN

2 Sestavte **boční a zadní části rámu** podle obrázku. Pokud jsou díly sestaveny se správným přesahem, otvory v těchto dílech se překrývají. Následující obrázek udává správnou celkovou délku pro boční a zadní části rámu. Díly rámu spojte pomocí 4 nebo 5 šroubů vložených do částí rámu podle obrázku.



3 Znovu zkontrolujte jejich délku a odložte je stranou pro pozdější montáž.



rear – zadní
front – přední
Rear = zadní

sides = boky

Krok 2

SX15

● Potřebné díly ● Sestavení rámu

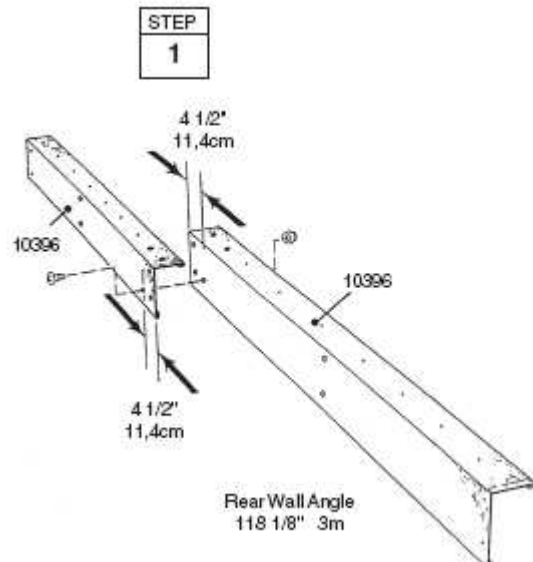
- 10396 zadní stěnová lišta
- 10395 boční stěnová lišta

Části hlavního rámu vyztužují stěny. Tyto části budou později umístěny na horní hrany zadní stěny a bočních stěn. Postupujte takto:

1 Umístěte **pravou a levou zadní lištu stěny** s přesahem podle obrázku a navzájem je spojte *jedním šroubem ve středovém otvoru*.

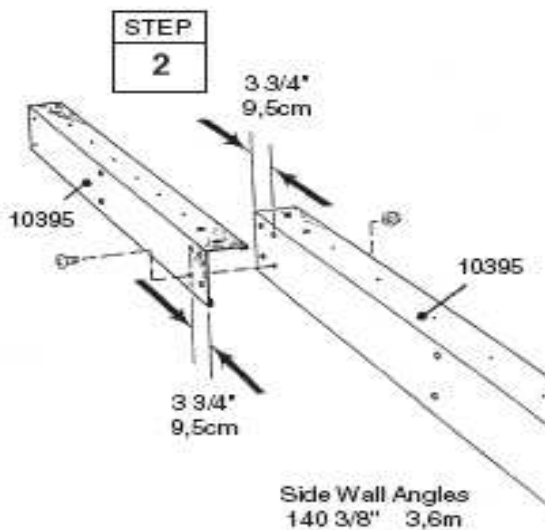
2 Sestavte 2 **stěnové lišty** podle obrázku. Spojte každou sadu navzájem *jedním šroubem ve středovém otvoru*.

3 Sestavené díly odložte stranou. Použijete je později.



STEP - KROK

rear wall angle = zadní stěnová úhelníková lišta
side wall angles = boční stěnové úhelníkové lišty



Krok 3

• Potřebné díly •

• 10470 Střešní nosník (8)

Sestavení střešních nosníků

SV16

Střešní nosníky spojují štíty a nesou střešní panely. Hlavní střešní nosník se skládá ze 4 překrývajících se a uprostřed spojených kusů, zadními stěnami k sobě. Levá i pravá polovina sestavy střešního nosníku se skládají vždy ze 2 kusů.

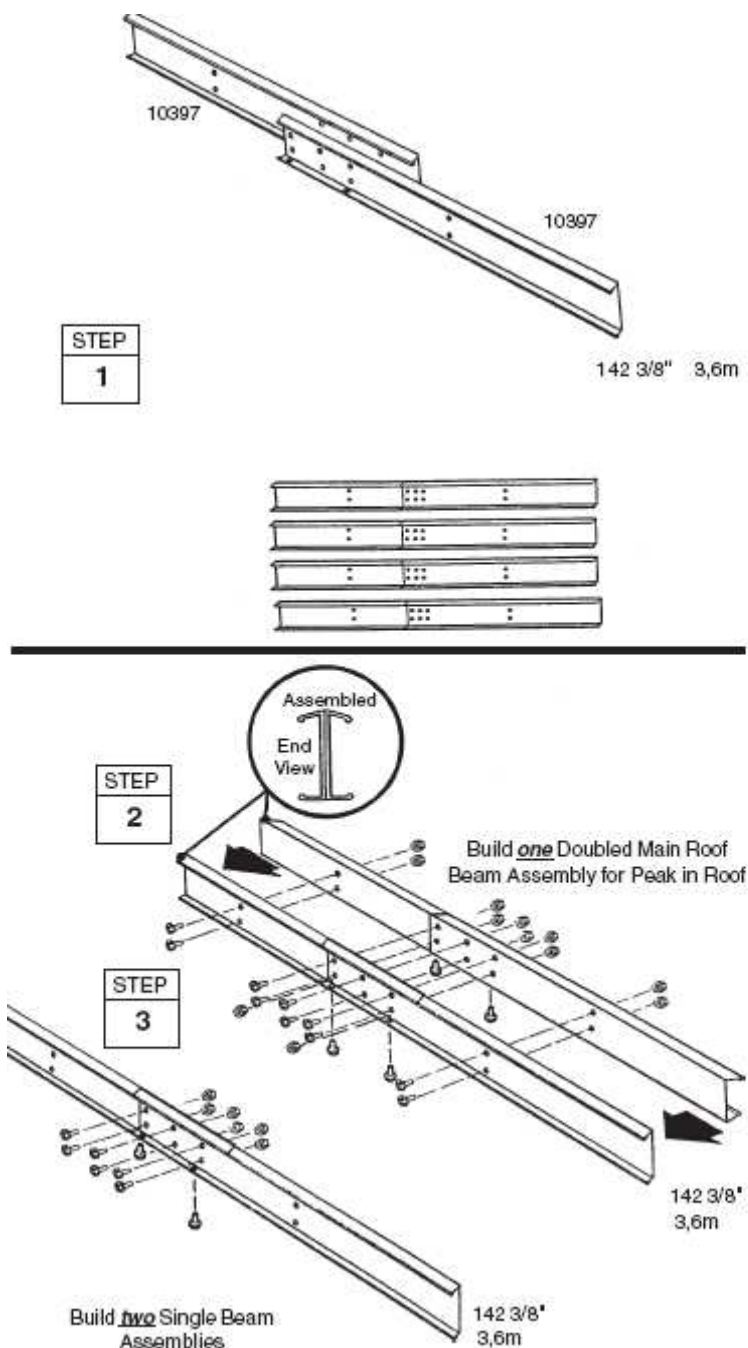
Tip: Tyto kusy je nutno do sebe pevně zatlačit.

1 Vložte konec jednoho střešního nosníku do konce druhého tak, aby se překrývalo 6 otvorů v každém dílu. Postupně stejným způsobem sestavte 4 střešní nosníky. Zatím nevkládejte šrouby.

2 Vezměte 2 navzájem stlačené střešní nosníky a spojte je podle obrázku tak, aby vytvořily hlavní střešní nosník. Přidržte je u sebe a spojte je 14 šrouby. Smontujte pouze jeden zdvojený nosník.

3 Spojte další 2 navzájem stlačené části střešního nosníku pomocí 8 šroubů, takže vytvoříte levou a pravou sestavu střešního nosníku.

4 Odložte je stranou pro pozdější montáž.



STEP = KROK; Assembled – smontovaný; end view – pohled z boku

Build one ... = Vytvořte jeden zdvojený hlavní střešní nosník pro hřeben střechy

Build two ... = Vytvořte dvě sestavy jednoduchých nosníků

Krok 4

A17

● Potřebné díly ● Montáž vodící lišty dveří

- 6403 Obruba lišty dveří (1)
- 9366 Lišta dveří (2)

Sestava vodící lišty dveří vede posuvné dveře a vyztužuje čelní stěnu. Skládá se z 3 dílů.

1 Konec **obruba vodící lišty dveří** (lakované) spojte s koncem **dveřní lišty** (pokovené) podle obrázku.

2 Vložte 4 vruty *jen ze spodní strany*.

Tip: Otvory v horní části sestavené vodící lišty dveří přidržují čelní štít v pozdějších krocích montáže.

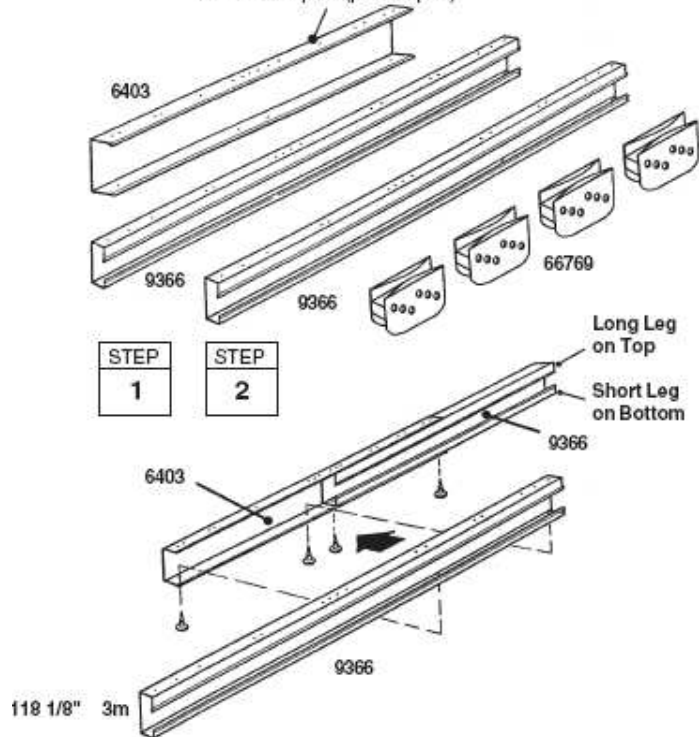
3 Vsaďte **pojezdy dveří** do sestavené vodící lišty dveří ze strany podle obrázku (pohled ze strany).

4 Odložte je stranou pro pozdější montáž.

UPOZORNĚNÍ: obruba dveřní lišty (lakovaná)

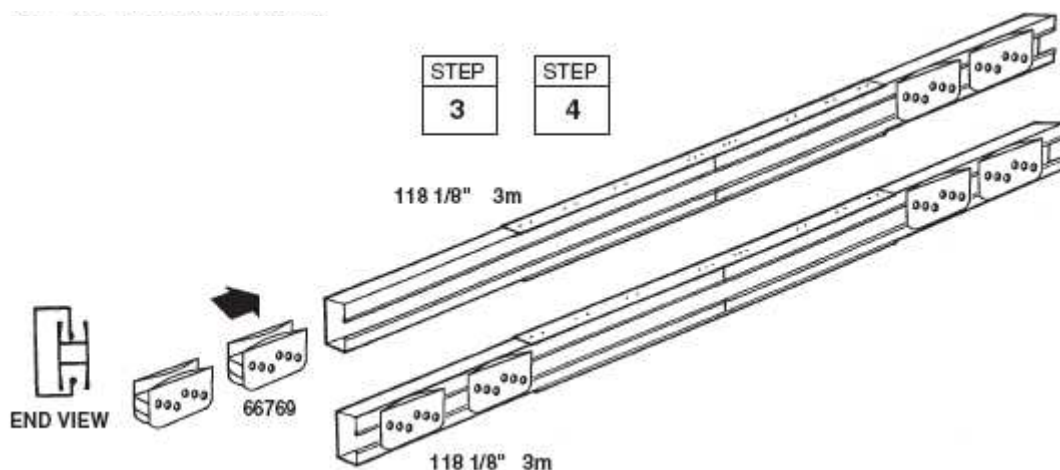
NOTE:

Door Track Splice (painted part)



STEP – KROK

long... – dlouhá část nahoře; short.... – kratší část dole



POHLED ZE STRANY

Krok 5

SW18

● Potřebné díly ● Podlahový rám

- smontovaná přední část podlahy (1)
- smontovaná boční část podlahy (2)
- smontovaná zadní část podlahy (1)

1 Položte na podklad podlahový rám, který jste sestavili už dříve. V každém rohu spojte rám dvěma vruty podle obrázku. V předních rozích ved'te šrouby zdola nahoru, s maticí nahoře.

2 Rozměřte úhlopříčky podlahového rámu. Jsou-li obě úhlopříčky stejné, tvoří rám čtverec.

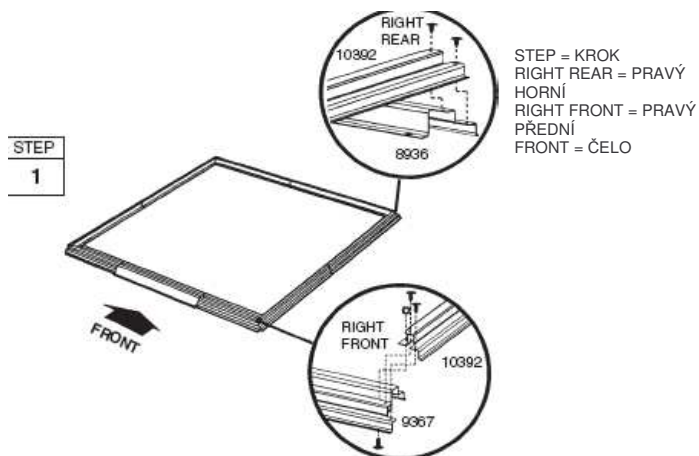
POZNÁMKA

Pokud používáte dřevěnou nebo betonovou desku, ještě k ní nepřipevňujte rám.

Ukotví se celý domek na závěr montáže.

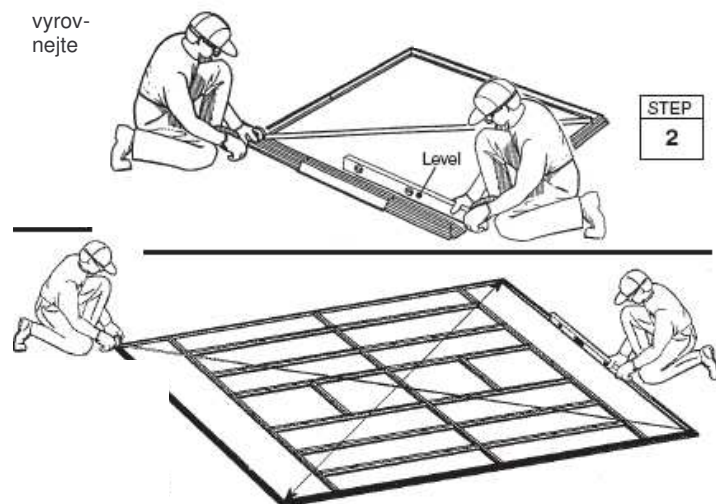
POZNÁMKA

Pokud jste zakoupili sadu podlahového rámu, je třeba ji nyní instalovat.



level – vyrovnejte

Jsou-li obě úhlopříčky stejné, rám tvoří čtverec.



Podlahový rám musí být vodorovný a musí tvořit čtverec, jinak se nebudou otvory na správných místech překrývat.

Krok 6

SX19

● Potřebné díly ●

● 5288 Rohový sloupek (4)

Sloupky / horní rám

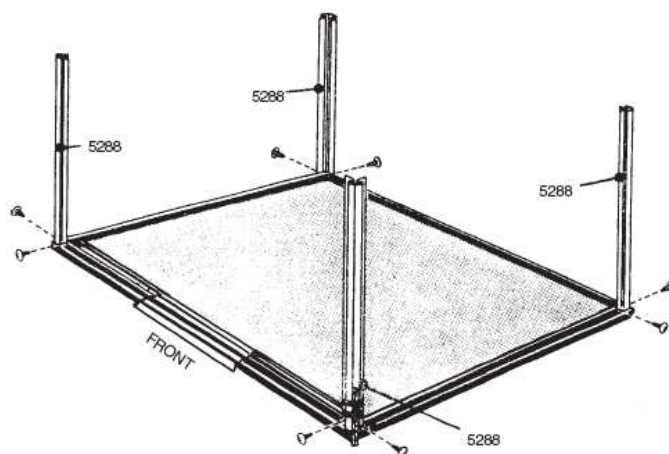
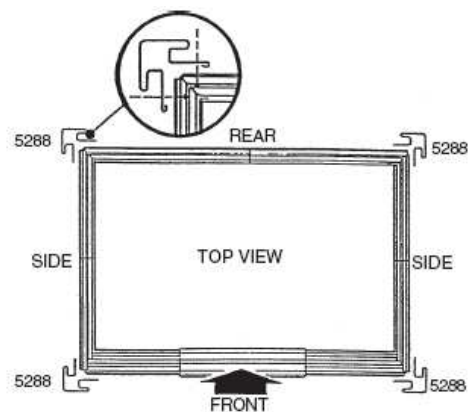
POZNÁMKA

Zbytek montáže domku vyžaduje mnoho hodin a spolupráci více osob. Nepouštějte se do tohoto kroku, pokud nemáte dostatek času na dokončení montáže v jednom dni. Částečně smontovaný domek může být vážně poškozen i mírným větrem.

1 Do rohů podlahového rámu vsaďte **rohové sloupky** podle obrázku. Rohový sloupek upevněte k podlahovému rámu vždy dvěma vruty.

Až do osazení dveřních zárubní podepřete rohové sloupky pomocí kolíků.

STEP = KROK; SIDE = BOČNÍ; FRONT = ČELNÍ; REAR = ZADNÍ
TOP VIEW = POHLED SHORA;



Krok 7

● Potřebné díly ● Horní rámy

- Sestava dveřní lišty (1)
- Sestava zadní stěnové lišty (1)
- Sestava boční stěnové lišty (2)

SX20

Horní rám vyztužuje boční stěny a vytváří prostor pro připojení štítů, které podpírají střechu.

STEP = KROK

1 Sestavu **vodící lišty dveří** připevněte (otvory směřují nahoru) k horním koncům předních rohových sloupků vždy 1 vrutem v každém rohu. Viz obrázek.

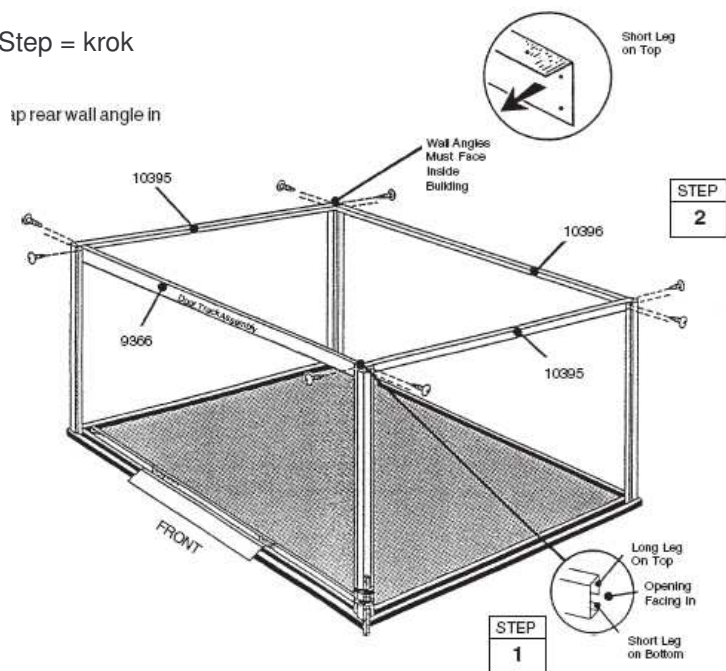
2 Připevněte sestavu **zadní stěnové lišty** k horním koncům zadních rohových sloupků vždy 2 vruty v každém rohu.

3 Připevněte sestavu **bočních stěnových lišt** k horním koncům bočních rohových sloupků vždy 2 vruty v každém rohu. Boční lišty stěn v rozích překrývají zadní lišty.

Wall = Stěnové úhelníkové lišty musí směřovat dovnitř stavby

Short = Krátká příruba nahoře

Step = krok



Long = Dlouhá příruba dole

Opening = Otvorem dovnitř

Short = Krátká příruba dole

Krok 8

• Potřebné díly • Lištvý sloupek

• 5287 Lištvý sloupek (3)

SX21

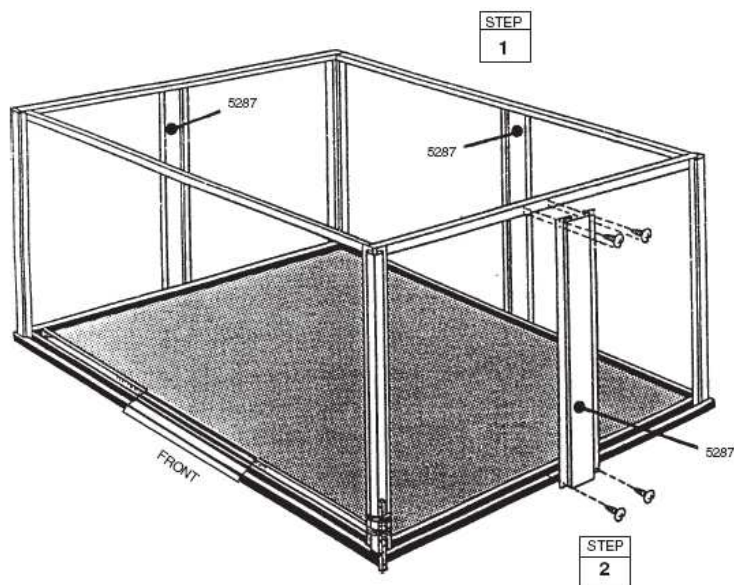
Lištvý sloupek zpevňuje stěny.

1 Umístěte **lištvý sloupek** do středu zadní stěny a připevněte jej 4 vruty a maticemi k vodorovné liště zadní stěny a 2 vruty k zadní části podlahového rámu.

Tip: Střed lišty pro umístění sloupku odměřte nebo odpočítejte otvory.

2 Stejným způsobem připevněte lištvé sloupky po stranách stavby.

STEP – KROK; FRONT – PŘEDNÍ ČÁST



Krok 9

• Potřebné díly • Dveřní zárubeň

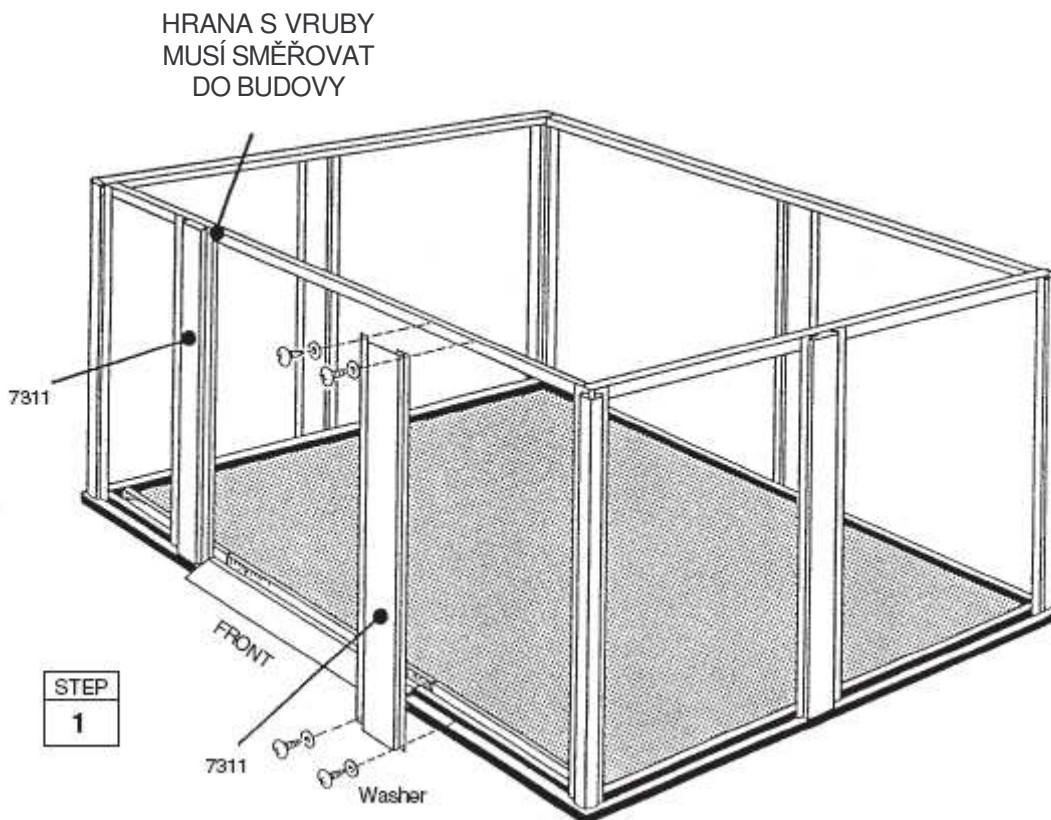
- 7311 Dveřní zárubeň (2)

SX22

Dveřní zárubeň vyztužuje dveřní otvor a zároveň těsní.

1 Pomocí 2 vrutů připevněte horní část **dveřní zárubně** k dveřní liště. Totéž proveďte v místě podlahového rámu. Hrana s vruby musí směřovat do budovy.

STEP = KROK
washer = podložka
front = čelo



Krok 10

● Potřebné díly ●

Sloupky / Čelní výztuha

- 9344 Sloupek stěnového obložení (10)
- 9365 Čelní výztuha (2)

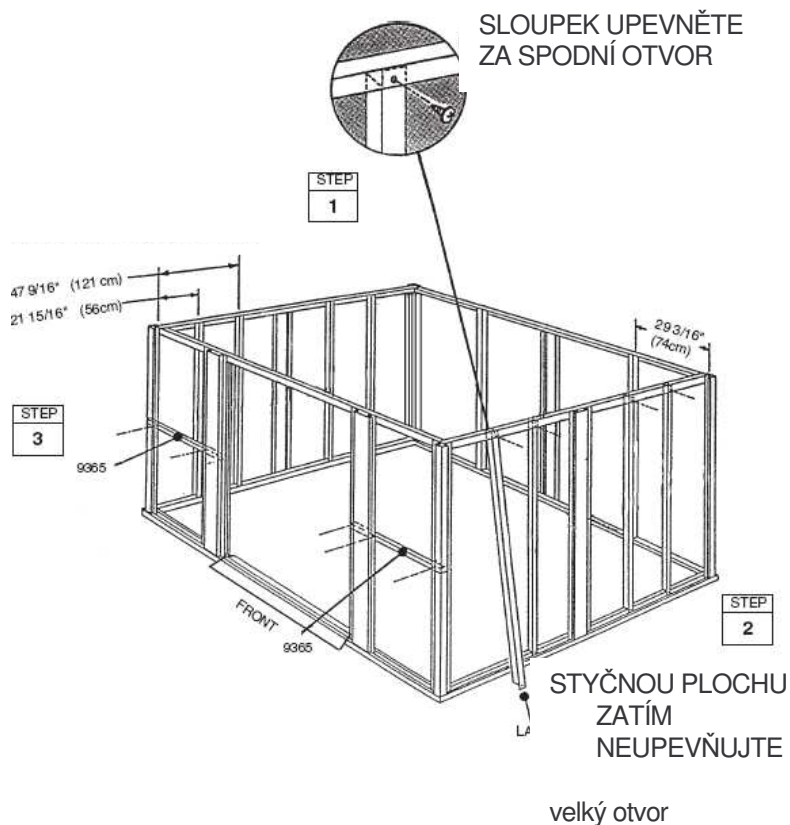
SX23

Sloupek stěnového obložení tvoří plochu pro montáž stěnových panelů.

1 Od konců stěnových lišt naměřte vyznačené rozměry a mezi každý rohový a lištový sloupek umístěte **sloupek stěnového obložení**. Sloupek vsadíte dovnitř lišty a upevníte jej vrutem ve spodním otvoru.

2 Spodní styčnou plochu (s velkým otvorem) opřete zvenku o bok podlahového rámu. Styčnou plochu zatím neupevňujte. Stejným postupem osadte také zbývající sloupky.

3 **Čelní výztuhu** umístěte mezi rohový sloupek a dvevní zárubeň. Upevněte ji pomocí 3 vrutů.



STEP - KROK

Krok 11

• Potřebné díly •

• 8584 Boční stěnové obložení (12)

Boční stěnové obložení

SX24

Každý vrut ve stěně musí být podložen podložkou.

STEP - KROK

1 Zasadte **stěnový panel** do výřezů v rohovém a lištovém sloupku, plochou hranou nahoru, spodní hrana dosedne na podlahový rám. Tento postup vždy dodržujte. Pomocí vrutů upevněte spodní hranu a styčnou plochu sloupku k podlahovému rámu. Střed upevněte pomocí vrutů ke sloupku stěnového obložení.

Zatím nepřipevňujte horní hranu.

2 Stejně vložte další **stěnové obložení**.

Poznámka: výřez ve spodní hraně musí překrývat plochou hranu předchozího panelu. V tomto překrytí upevněte oba panely ke sloupku.

3 Stejně vložte horní **stěnové obložení**.

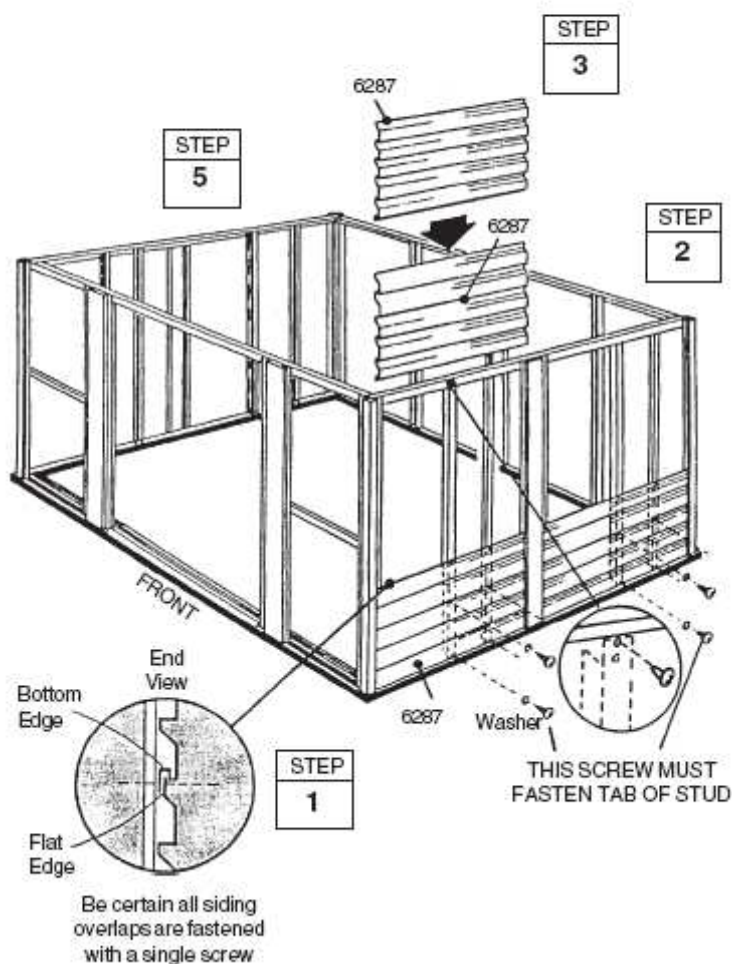
4 Z vnitřní strany domku upevněte panel k rohovým a lištovým sloupkům pomocí vrutů.

5 Kroky 1 a 4 zopakujte pro protější stranu stavby.

POZNÁMKA

Každý panel musí být instalován ve správné poloze podle obrázku.

Podlahový rám musí být vodorovný a musí tvořit čtverec, jinak se nebudou otvory na správných místech překrývat.



washer = podložka; end view = pohled z boku
flat... = plochá hrana; be.. = Přesah každého z panelů musí být upevněn jedním vrutem.
this.. = TENTO VRUT MUSÍ DRŽET STYČNOU PLOCHU SLOUPKU

Krok 12

• Potřebné díly •

- 8736 Zadní stěnové obložení (6)
- 8737 Přední stěnové obložení (6)

Zadní / přední stěnové obložení

SX25

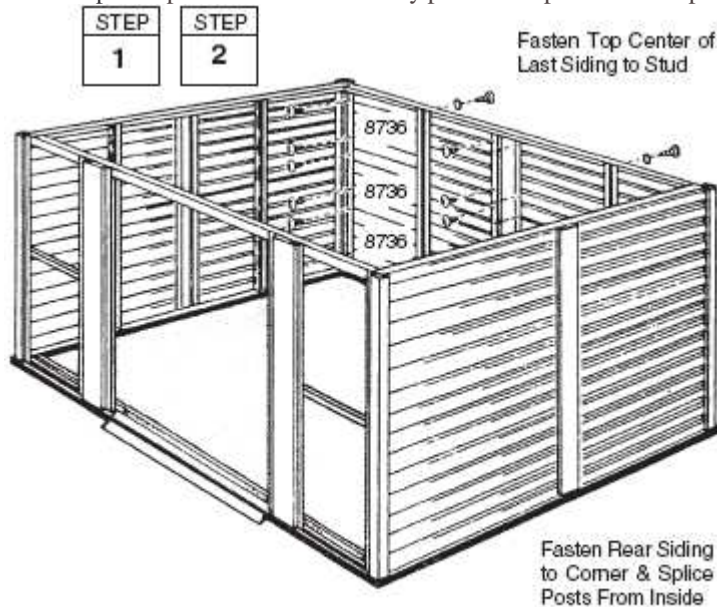
1 Zasuňte **zadní panel** do drážky v rohovém a lištovém sloupku a upevněte jej k zadnímu rámu podle popisu v předchozím kroku 11.

2 Vložte **zadní stěnové obložení** a dokončete celou zadní stěnu. Připevněte střed horní hrany posledního panelu k horní liště.

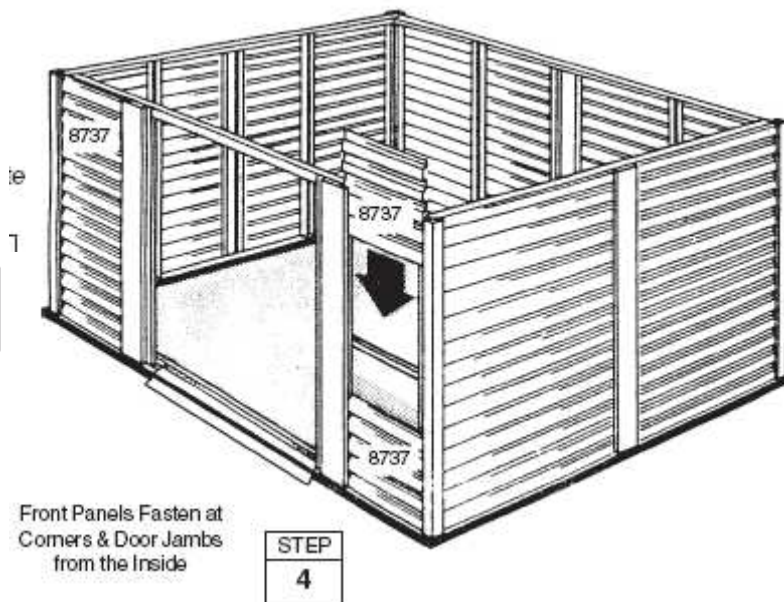
3 Zasuňte **přední panel** do drážek v rohovém sloupku a ve dveřní zárubni. Tento panel je upevněn zevnitř pomocí vrtů do sloupku a zárubně.

4 Instalujte zbývající **čelní panely** a zkompletujte tak obě čelní plochy.

fasten top = Připevněte střed horní hrany posledního panelu ke sloupku.



fasten rear = Zadní panel připevněte zevnitř k rohovému a lištovému sloupku.



step = krok

front = Čelní panely upevněte v rozích a ke dveřní zárubni zevnitř

Krok 13

SX26

● Potřebné díly ●

Konstrukce štítu

- 6000 Pravý štít (2)
- 6001 Levý štít (2)
- 5971 Kování střešního trámu (4)

Štít se umístí shora na přední a zadní stěnu a na něj se instalují střešní nosníky.

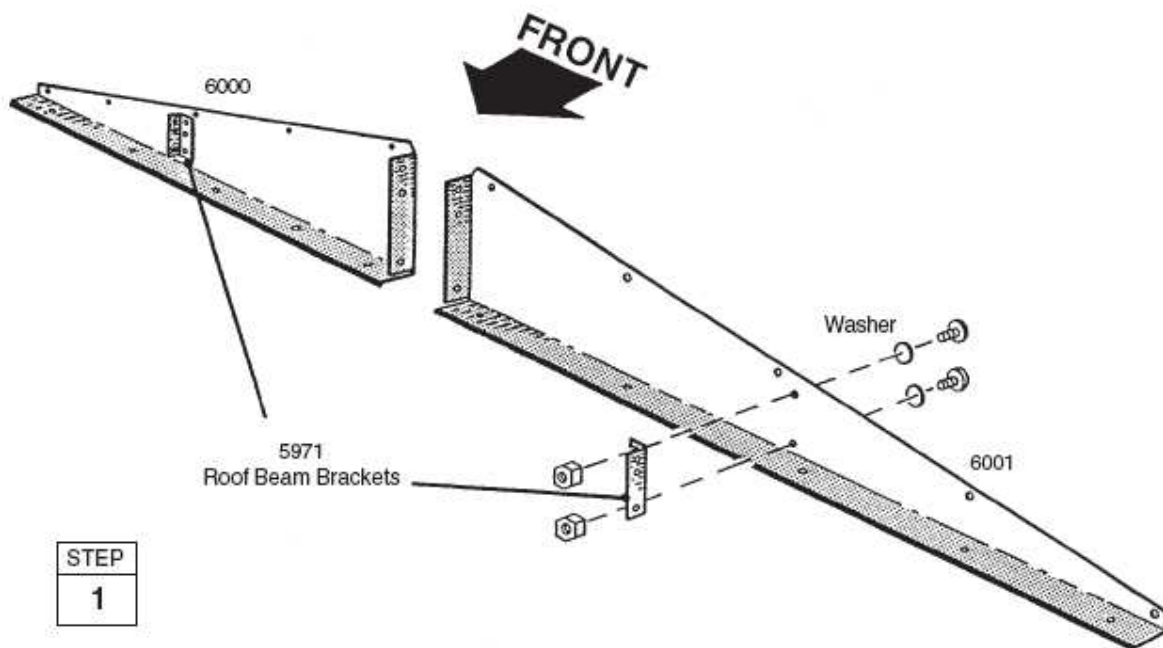
POZNÁMKA

Části štítu jsou zabaleny dohromady a mohou být považovány za jeden kus. Před použitím je opatrně oddělte.

1 Připevněte 4 **kování střešního rámu** ke štítům pomocí dvou šroubů, podložek a matic.

POZNÁMKA

Montážní příruba kování musí směřovat ke středu štítu a otvory, které jsou nejbližší u sebe, musí být nahoře.



front = čelo
roof... = Kování střešního nosníku
washer = podložka
step = krok

Krok 14

SX27

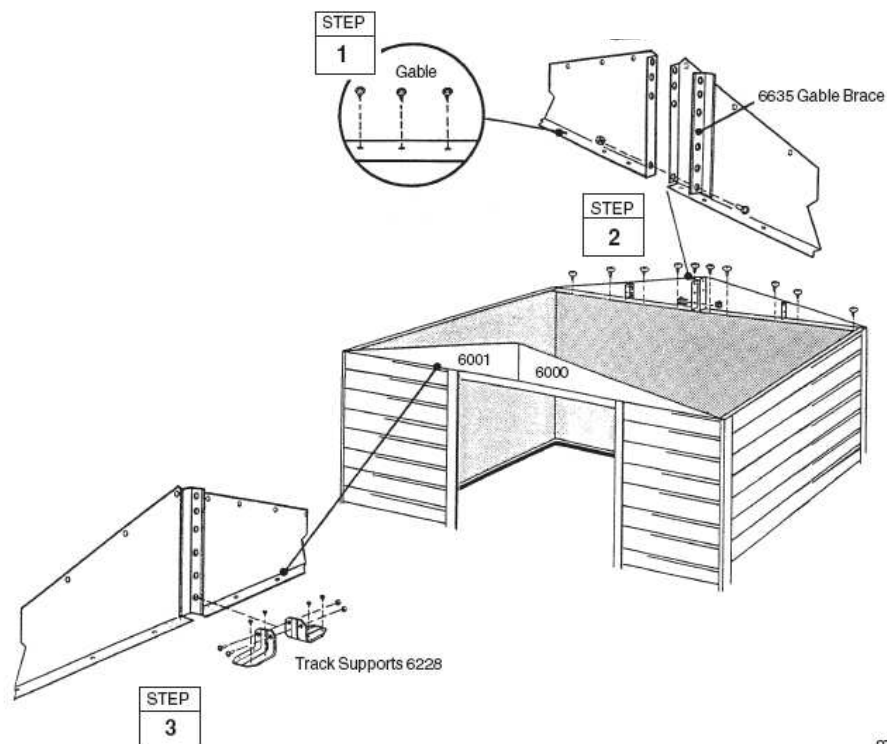
● Potřebné díly ● Štíty / Podpěry

- Levá část štítu (2)
- Pravá část štítu (2)
- 6635 Kování štítu (2)

1 Zvedněte levou i pravou část štítu a pomocí vrtů upevněte k zadní úhelníkové liště.

2 Spojte levou a pravou část štítu s kováním štítu pomocí šroubu *jen ve spodním otvoru*.

3 Zopakujte kroky 1 a 2 pro dveřní lištu v čelní stěně domku a s výjimkou **podpěr** je upevněte podle obrázku.



step = krok
gable = štít
gable brace = kování štítu
track... = podpěry

27

Krok 15

SX28

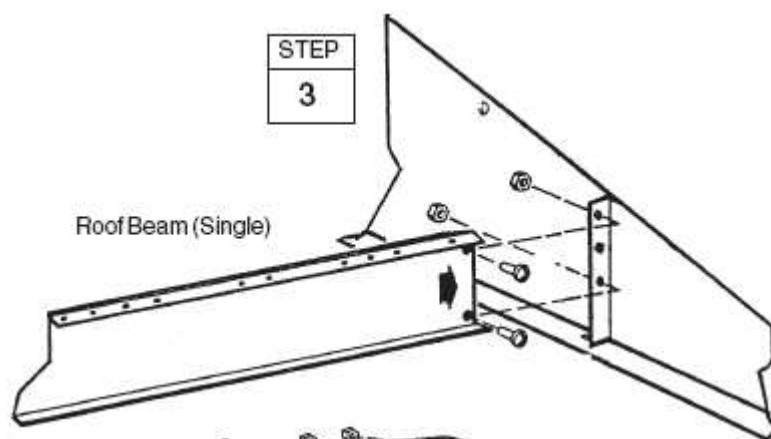
● Potřebné díly ● Střešní nosníky

- Hlavní střešní nosník (1)
- Pomocný střešní nosník (2)

1 Rozevřete obě poloviny hlavního střešního nosníku a upevněte jej k výztuze čelního štítu.

2 Druhý konec zdvojeného hlavního nosníku upevněte k výztuze zadního štítu.

3 Pomocné střešní nosníky upevněte *malými otvory nahoru* šrouby podle obrázku.

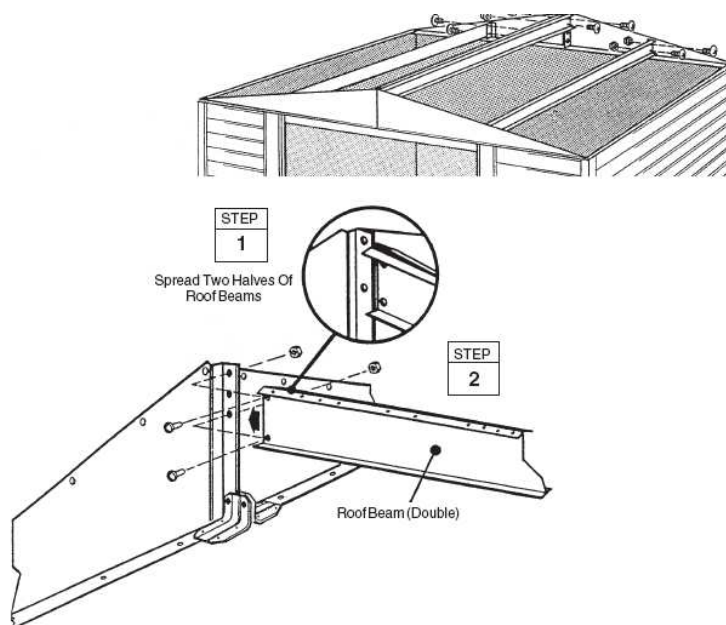


STEP - KROK

Roof... = střešní nosník (jednoduchý)

spread... = rozevřete obě poloviny hlavního střešního nosníku

Roof ...= střešní nosník (dvojitý)



Krok 16

SX29

● Potřebné díly ● Pravý střešní panel

● 6640 Pravý střešní panel (1)

Střešní panely se nejlépe instalují z žebříku. S jejich instalací začněte v pravém zadním rohu domku. Pod každý vrt i šroub musí být vložena podložka.

POZNÁMKA

Znovu přeměřte úhlopříčky domku a upravte polohu, aby stavba tvořila čtverec a stála vodorovně. Tím se usnadní montáž střešních panelů a otvory budou umístěny správně.

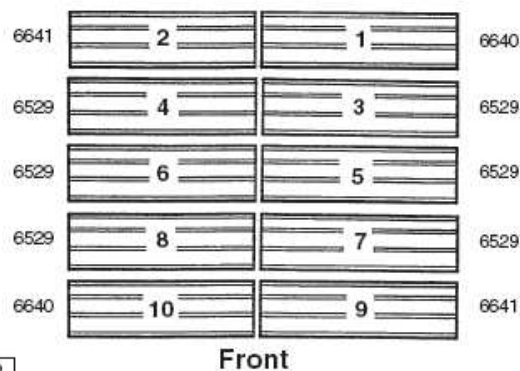
POZNÁMKA

Pokud jste si zakoupili **vyztužovací sadu**, sestavte ji před montáží střešních panelů.

1 Panely umísťujte podle jejich čísel. *Dodržujte pořadí a pozici, do které mají být umístěny.*

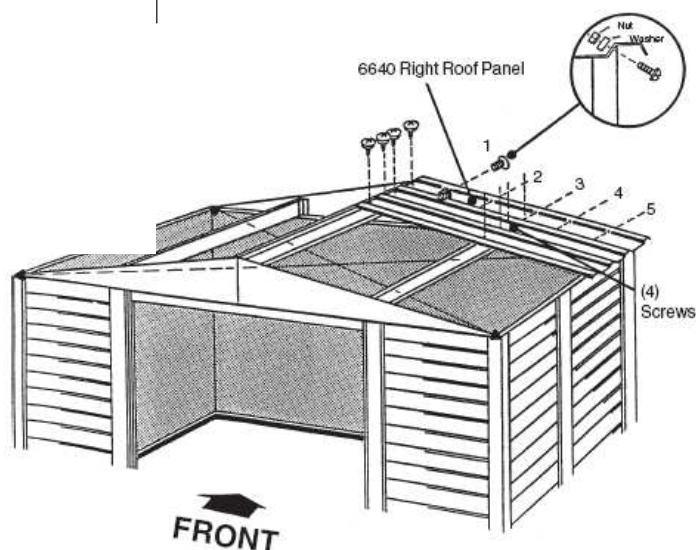
2 Usadte **pravý střešní panel** na pravý zadní roh a upevněte jej na štít a na střešní nosníky pomocí šroubů a matic podle obrázků. *Zatím ještě neupevňujte spodní okraj panelu k boční úhelníkové liště.*

Tip: Šrouby vkládejte v pořadí podle obrázku.



STEP
1

KROK 2



step = krok

front = čelo

right ..= pravý střešní panel

screws = vruty

Krok 17

● Potřebné díly ● Hřeben a střešní panely

- 6641 Levý střešní panel (1)
- 6529 Střešní panel (2)
- 6869 Hřeben (1)

SX30

1 Instalujte levý střešní panel 6641 na levý zadní roh střechy.

2 Spoj v místě hřebenu překryjte izolační ochrannou páskou. Odviňte pásku a přitlačte ji na hřebenový styk pokaždé, když položíte střešní panel. Zatím pásku nestříhejte.

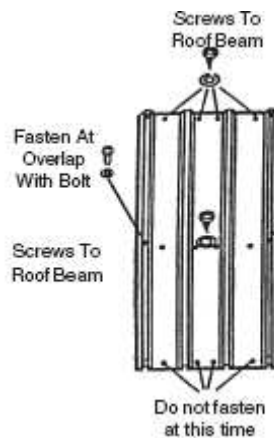
3 Instalujte 2 střešní panely 6529 vedle sebe. Zatím ještě neupevňujte spodní okraj panelu k boční úhelníkové liště. Pokračujte v zakrývání hřebenové mezery páskou.

POZNÁMKA

Úzké žebro střešního panelu se překryje širokým žebrem sousedního panelu, pokud lze.

4 Na dokončenou střechu upevněte pomocí šroubů a matic první hřebenový profil 6869. Zatím neupevňujte konce hřebenového profilu.

5 Upevněte k sobě žebra střešních panelů, štítovou krytku a hřebenový profil pomocí šroubů a matic.

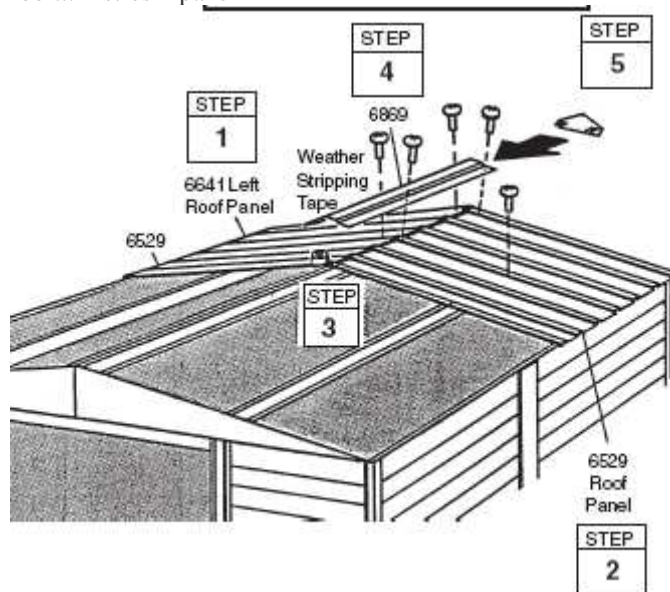


screws... = vruty do střešního nosníku

fasten... = Upevněte v překrytí šroubem

do not... = Zatím neupevňujte

left = levý střešní panel
weather.. = ochranná těsnící páska
roof... = střešní panel



POZNÁMKA

Pokud se otvory ve střešním nosníku neshodují s otvory ve střešním panelu, posuňte domek zleva doprava.

Pokud to nepomůže, domek zřejmě nestojí vodorovně. Přizdvihněte roh tak, aby se otvory překrývaly.

Krok 18

SX31

● Potřebné díly ● Hřeben a panely

- 6868 Hřebenový profil (1)
- 6529 Střešní panel (4)
- 6869 Hřebenový profil (1)
- 6641 Levý střešní panel (1)
- 6640 Pravý střešní panel (1)

1 Po instalaci dvou střešních panelů 6529 instalujte druhý hřebenový profil 6868 tak, aby přesahoval přes první.

Tip: Šrouby hřebenového profilu ponechte volné, aby bylo možno posouvat profil ke straně a překrýt tak žebro dalšího střešního panelu. Pokračujte s lepením pásky na žebro.

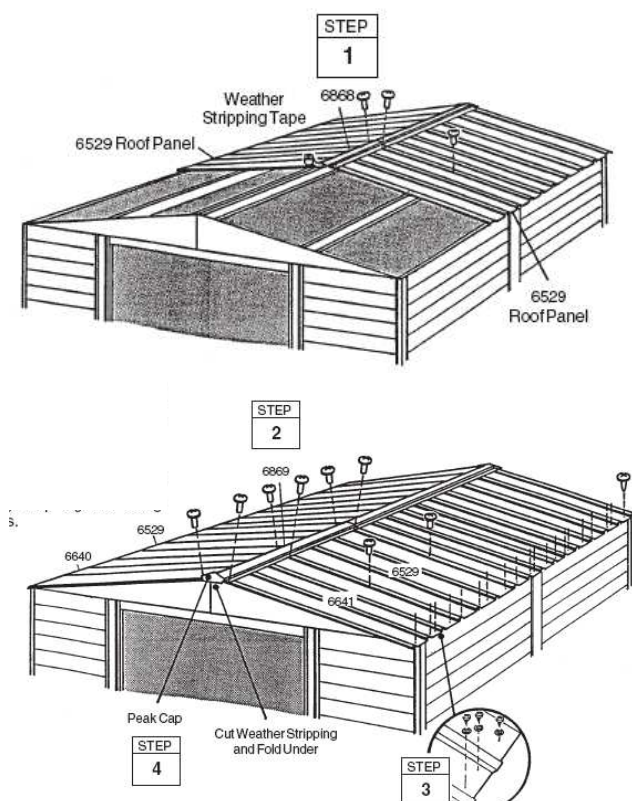
2 Po instalaci posledních dvou střešních panelů 6529 instalujte třetí hřebenový profil 6869 tak, aby přesahoval přes druhý.

Tip: Šrouby hřebenového profilu ponechte volné, aby bylo možno posouvat profil ke straně a překrýt tak žebro dalšího střešního panelu. Pokračujte s lepením pásky na žebro.

3 Instalujte levý (6641) a pravý střešní panel 6640, rozviňte a přitlačte ochrannou pásku. Pomocí vrutů s podložkami upevněte spodní konce panelů k horní úhelníkové liště.

4 Upevněte k sobě žebra střešních panelů, štítovou krytku a hřebenový profil pomocí šroubů a matic.

peak... = štítová krytka; cut... = odstříhnete ochrannou pásku a zahnete dolů; roof... = střešní panel;
weath. = ochranná izolační pásky
step = krok



Krok 19

● Potřebné díly ● Střešní lišta

- 6015 Boční střešní lišta (4)
- 6014 Boční střešní lišta (2)

SW32

1 Po obou stranách domku připevněte na každém přesahu panelů části **boční střešní lišty** ke spodním okrajům střešních panelů.

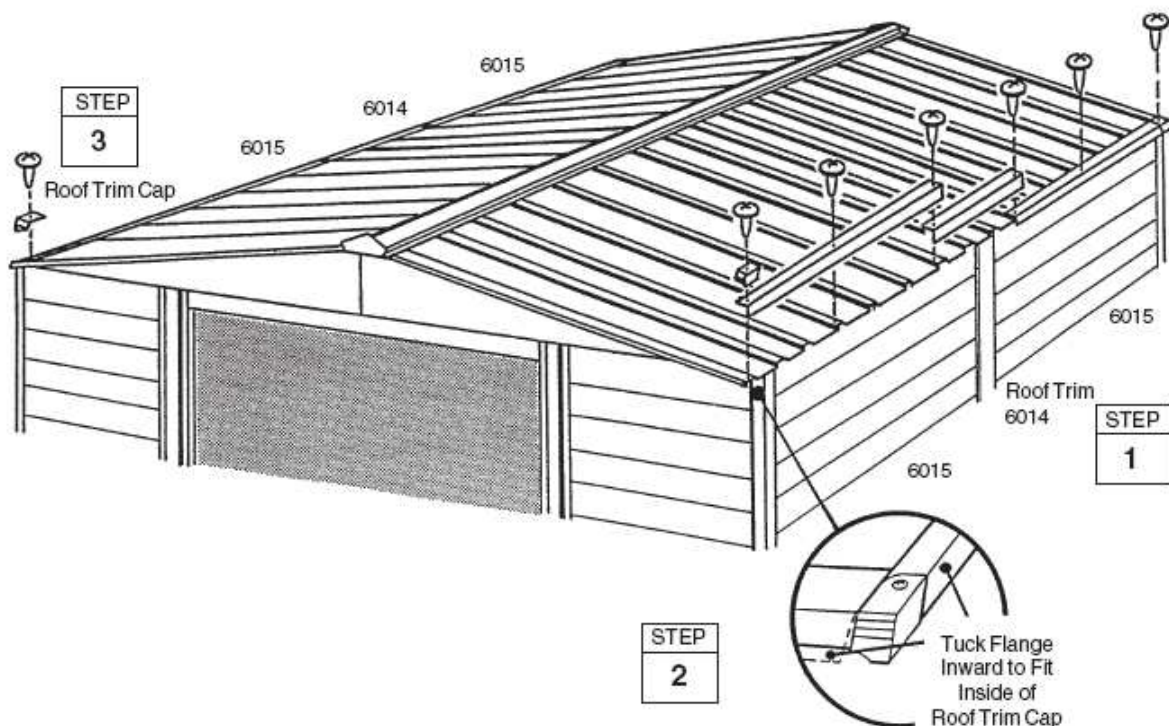
POZNÁMKA

Jeden vrut upevňuje vždy dva kusy v místě jejich přesahu.

2 Palcem a ukazováčkem přihrňte v rohu spodní přírubu boční střešní lišty směrem dovnitř tak, aby se pravá a levá střešní lišta překrývala s pravým a levým rohem.

3 Upevněte ukončovací lišty střechy k boční liště pomocí vrutu.

roof trim = boční střešní lišta
roof trim cap = krytka střešní lišty
tuck... = Zatlačte přírubu, aby uvnitř
lícovala se střešní lištou



Krok 20

SX33

● Potřebné díly ● Dveře

- 3719 Kování madla dveří (2)
- 10472 Pravé a levé dveře (2)
- 10497 Vodorovná výztuha dveří (4)
- 6301 Svislá výztuha dveří (2)

Na této stránce je uveden postup montáže pravých dveří. Montáž levých dveří se provede stejným způsobem. Každý šroub a vrut ve dveřích musí být podložen podložkou. Postupujte takto:

1 Připevněte **kování madla dveří a madlo** na dveře 1 šroubem podle obrázku. *Šroub zatím neutahujte.*

2 Kování madla otočte k otvoru ve středu dveří a vložte vrut.

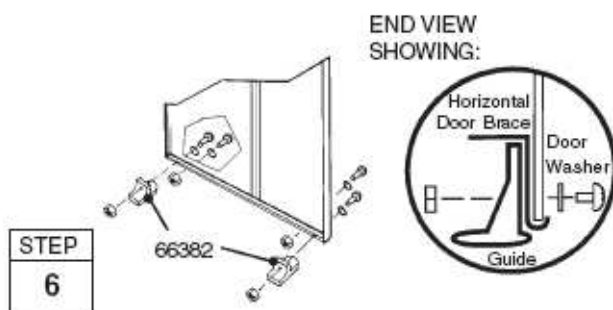
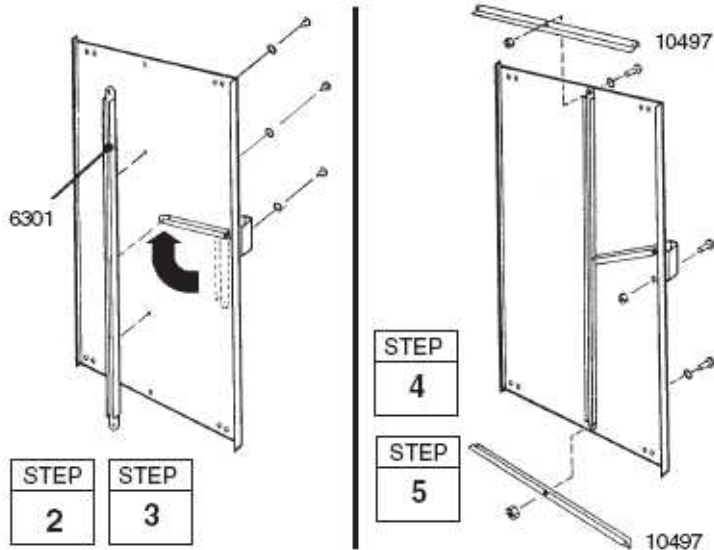
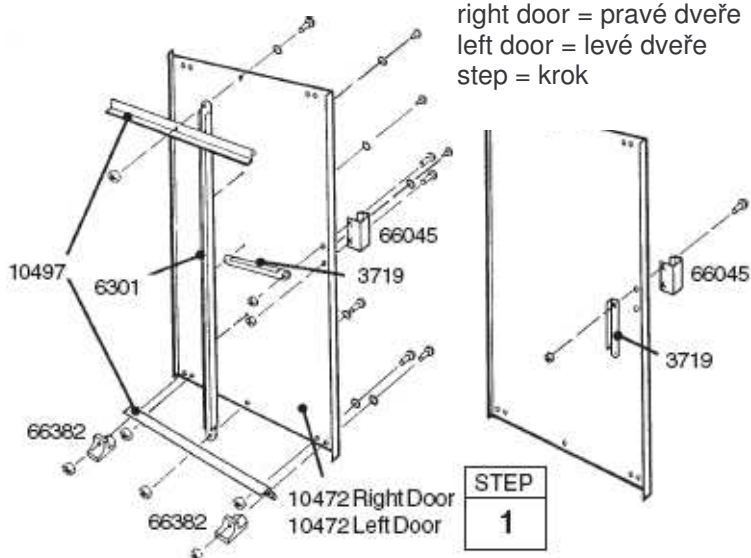
3 Přidržte **svislou výztuhu dveří** ve středu vnitřní strany dveří a otočením vrutu zajistěte svislou výztuhu i kování madla dveří ve správné poloze. Připevněte je ke dveřím nad středem a pod středem pomocí 2 šroubů.

4 Do dveřního madla vložte druhý šroub a oba vruty utáhněte.

5 Na horní a dolní hranu osadte **vodorovné výztuhy** a upevněte je *vždy* 1 šroubem *uprostřed*.

6 Upevněte **vodící kování dveří pomocí šroubů** odle obrázku.

7 Kroky 1 až 6 zopakujte pro levé dveře.



end.. = POHLED ZE STRANY:
horiz... = vodorovná výztuha dveří
door washer = podložka dveří
guide = vodítko

Krok 21

● Potřebné díly ●

- Pravé dveře (1)
- Levé dveře (1)

Instalace a nastavení dveří

SW34

1 Z vnitřní strany vložte spodní část pravých dveří (po levé straně, jste-li uvnitř) za dveřní zárubeň do čelní kolejnice v rámu.

2 Horní část dveří naklopte tak, aby se otvory v dveřích překrývaly s otvory v pojezdech dveří.

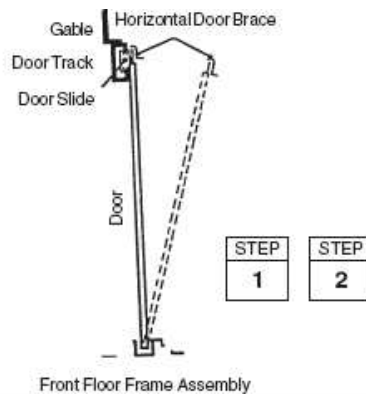
3 Dveře připevněte k pojezdům pomocí 2 vrtuů č. 10Bx1/2" na každý pojezd dveří.

POZNÁMKA

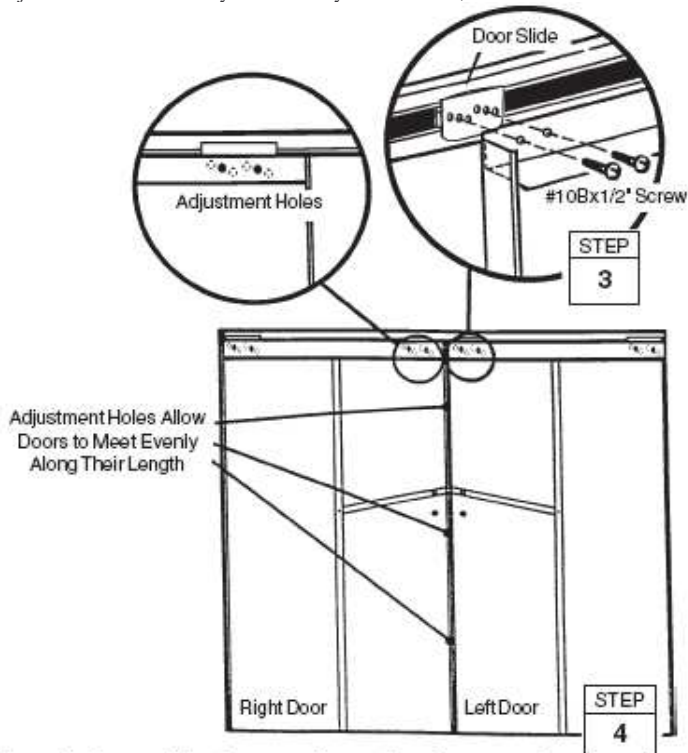
Otvory v pojezdech dveří umožní nastavit polohu dveří. Umístěte dveře do středních otvorů.

4 Kroky 1 až 3 zopakujte pro levé dveře.

STEP = KROK; horizontal... - horizontální kování; door track - vedení; door slide - pojezd; door - dveře; front... - vedení v předním rámu



adjustment holes... – otvory sloužící k vyrovnání dveří; screw - vrt



díky otvorům je možné dveře správně osadit; right... pravé dveře; left... levé dveře

Tuto uživatelskou příručku a návod k montáži uschovejte pro případné budoucí použití.

NĚKOLIK INFORMACÍ O RZI

Tvorba rzi je přirozený oxidační proces, ke kterému dochází po vystavení čistého kovu vlhkosti. K problematickým a přirozeně rezavějícím místům patří otvory pro šrouby, neošetřené hrany nebo místa, kde dojde k porušení ochranného povlaku (např. poškrábáním) při běžné montáži, manipulaci a používání. Doporučujeme identifikovat problematické oblasti a podniknout jednoduchá preventivní opatření, která zabrání tvorbě rzi nebo napomohou zastavit její šíření.

1. Dbejte na to, aby nedošlo k poškrábání povlaku, ať již uvnitř nebo vně domku.
2. Použijte všechny podložky, které jsou součástí balení. Podložky brání pronikání vlhkosti a zároveň chrání kovové části před poškrábáním šrouby.
3. Ze střechy, po obvodu domku či prostoru kolem dveří odstraňujte listí a nečistoty, které mohou obsahovat a zadržovat vlhkost, a to i z toho důvodu, že jejich rozklad může způsobit další škody.
4. Poškrábaná místa nebo plochy, u kterých je patrné rezivění, co nejdříve ošetřete. Ujistěte se, zda je povrch suchý, bez stop olejů, špíny nebo mazu a poté aplikujte rovnoměrný nátěr kvalitního přípravku.