

MYČKA NA NÁDOBÍ

NÁVOD K OBSLUZE

PHILCO



Famous for Quality the World Over

PD 125 IQ

Vážený zákazníku,

Děkujeme, že jste zakoupil výrobek značky PHILCO. Aby váš spotřebič sloužil co nejlépe, přečtěte si všechny pokyny v tomto návodu.

OBSAH

ČÁST 1: PŘED UVEDENÍM DO PROVOZU	2
ČÁST 2: TECHNICKÉ SPECIFIKACE A INFORMAČNÍ LIST	6
ČÁST 3: POPIS PŘÍSTROJE A OVLÁDACÍ PANEL	9
ČÁST 4: INSTALACE	13
• Rozbalení	13
• Umístění spotřebiče.....	13
• Přívod vody	13
• Přívodní hadice.....	14
• Výpustní hadice.....	14
• Elektrické zapojení	15
• Vestavba.....	15
ČÁST 5: PŘED POUŽITÍM	17
• Před prvním použitím myčky	17
• Změkčovač vody	17
• Zjištění tvrdosti vody	17
• Doplnění soli do zásobníku.....	19
• Doplnění oplachovacího prostředku.....	20
• Volič nastavení (oplach).....	20
• Mycí prostředky.....	21
ČÁST 6: ZÁKLADNÍ FUNKCE	23
• Výběr programu a spuštění myčky.....	23
• Sledování chodu mycího cyklu.....	24
• Přidání doplňkové funkce k vybranému programu	25
• Změna programu.....	26
• Zrušení programu.....	26
• Menu nastavení.....	27
• Dětský zámek.....	28
• Odložený start: (Režim připravenosti).....	29
• Tabulka programů	30
ČÁST 7: MYTÍ NÁDOBÍ / PŘÍBORŮ	32
ČÁST 8: ČIŠTĚNÍ A ÚDRŽBA	37
ČÁST 9: ŘEŠENÍ POTÍŽÍ	40

ČÁST 1: PŘED UVEDENÍM DO PROVOZU

Důležité bezpečnostní instrukce

Recyklace

- Určité části a obalový materiál vašeho spotřebiče byly vyrobeny z recyklovaných materiálů.
- Plastové části jsou označeny standardními mezinárodními značkami: (>PE<, >PS<, >POM<, >PP<,)
- Kartonové části byly vyrobeny z recyklovaného papíru a měly by být zlikvidovány do sběrného kontejneru určeného pro papír pro další recyklaci.
- Takové materiály nejsou vhodné pro likvidace společně se směsným domovním odpadem. Je třeba je recyklovat předáním do příslušného sběrného místa.
- Obráťte se na místní samosprávu pro více informací o metodách likvidace.

Bezpečnostní informace

Po rozbalení spotřebiče

- Zkontrolujte, zda není spotřebič poškozený. Nikdy nezapínejte poškozený spotřebič, obraťte se na autorizovaný servis.
- Odstraňte veškerý obalový materiál a předejte je na nejbližší sběrné místo podle místního nařízení.

Důležité body během instalace spotřebiče

- Vyberte vhodné, bezpečné a rovné místo pro instalaci spotřebiče.
- Dodržujte pokyny k instalaci a připojení spotřebiče podle zde uvedených instrukcí.
- Tento spotřebič by měl být instalován a opravován pouze kvalifikovaným servisním technikem.
- Používejte pouze originální náhradní díly.
- Před instalací se ujistěte, že je spotřebič odpojen od síťové zásuvky. Zkontrolujte, zda domovní elektrická pojistka je připojena podle platných nařízení.
- Všechny elektrická zapojení musí odpovídat hodnotám uvedeným na typovém štítku.

- Dbejte zvláštní pozornosti a ujistěte, že zástrčka přívodního kabelu je odpojena od síťové zásuvky.
- Nikdy nepoužívejte prodlužovací kabel ani rozdvojku, abyste spotřebič zapojili. Zástrčka přívodního kabelu musí být snadno přístupná po instalaci spotřebiče.
- Po instalaci spotřebiče na vhodné místo spusťte myčku naprázdno.

Každodenní použití

- Tento spotřebič je určený pro použití v domácnosti; nepoužívejte jej k jinému účelu. Komerční použití myčky může vést ke ztrátě záručního plnění.
- Nestoupejte, nesedejte si ani nepokládejte žádné těžké předměty na otevřená dvířka myčky, mohla by se převrhnout.
- Nikdy do zásobníku na prášek a zásobníku na oplachovadlo nesypte nebo nelijte jiné prášky nebo tekutiny, než ty vhodné výhradně pro použití v myčce na nádobí. Výrobce ani prodejce nenesou žádnou odpovědnost, pokud nebude doporučení dodrženo.
- Voda v části spotřebiče není pitná, nepijte ji.
- Z důvodu nebezpečí exploze nekládejte do spotřebiče žádné chemické látky na rozpouštění nečistot jako rozpouštědla.
- Zkontrolujte, zda plastové části jsou teplovzdorné před mytím v myčce na nádobí.
- Tento spotřebič mohou používat děti starší 8 let a osoby se sníženými fyzickými, smyslovými nebo duševními schopnostmi či nedostatkem zkušeností a znalostí, pokud jsou pod dozorem nebo byly poučeny o bezpečném používání spotřebiče a rozumějí nebezpečím při nesprávném používání. Děti si nesmějí s tímto spotřebičem hrát. Čištění a údržbu nesmějí provádět děti bez dohledu dospělé osoby.

- Do myčky nevkládejte předměty, které nejsou vhodné k mytí v myčce na nádobí. Také neplňte zásobník na prášek přes rysku maxima. Výrobce ani prodejce nenesou odpovědnost za poškrábání nebo rez, které se může tvořit na vnitřním okraji spotřebiče, z důvodu pohybu koše.
- Za žádných okolností neotevírejte dvířka spotřebiče, který je v chodu, neboť horká voda může vytéci. V takovém případě bezpečnostní systém zastaví chod myčky, pokud jsou dvířka otevřena.
- Nenechávejte dvířka myčky otevřená. Jinak může dojít k nehodě nebo zranění.
- Nože a jiné ostré přístroje vkládejte do košíku vždy ostřím směrem dolů.
- Pokud je poškozený napájecí kabel, musí být vyměněn výrobcem, servisním technikem nebo obdobně kvalifikovanou osobou, aby nedošlo k úrazu.
- Tento spotřebič nesmí používat osoby s omezenými fyzickými, smyslovými nebo duševními schopnostmi (včetně dětí), nebo osoby s nedostatkem zkušeností a znalostí bez odpovídajícího dozoru nebo pokynů pro použití přístroje předaných osobou odpovědnou za jejich bezpečnost.
- Pokud je spotřebič vybaven režimem úspory energie, vyberte „Ano“, dvířka se otevřou na konci programu. Nezavírejte dvířka silou, abyste ochránili mechanismus uzavírání dvířek během 1 minuty. Dvířka otevřete asi na 30 minut, abyste zlepšili efektivitu sušení. (u modelu s automatickým otevíráním dvířek)



VAROVÁNÍ!

Nestůjte v blízkosti dvířek myčky, jakmile zazní signál otevírání dvířek.

Bezpečnost dětí

- Po vyjmutí spotřebiče z obalového materiálu se ujistěte, že jste obalový materiál uložili mimo dosah dětí.
- Nenechávejte si děti s myčkou hrát nebo ji spouštět.
- Uchovávejte prášek i oplachovadlo mimo dosah dětí.
- Když jsou dvířka myčky otevřená, dbejte zvýšené opatrnosti, pokud jsou v blízkosti dětí, protože v zásobníku i na dvířkách může zůstat zbytek prášku.
- Ujistěte se, že vyřazený spotřebič nemůže způsobit žádné zranění vašim dětem. Zabraňte, aby se děti náhodou uzavřeli ve starém spotřebiči. Abyste zabránili takové situaci, rozbijte zámek dvířek a odstříhněte přívodní kabel.

V případě poruchy

- V případě jakékoliv poruchy se vždy obraťte na autorizovaný servis. Oprava provedená jinou než kvalifikovanou osobou může vést k poškození spotřebiče a může to vést ke ztrátě záručního plnění.
- Před jakoukoliv opravou spotřebiče se ujistěte, že je přívodní kabel odpojen od síťové zásuvky. Vypněte pojistku nebo odpojte spotřebič od síťové zásuvky. Při odpojování ze zásuvky nikdy netahejte za kabel. Ujistěte se, že jste uzavřeli vodovodní kohoutek.

ČÁST 2: TECHNICKÉ SPECIFIKACE A INFORMAČNÍ LIST

Napětí	220 – 240 V ~ 50 Hz
Kapacita	14 sad nádobí
Rozměry (v x š x h)	850 x 598 x 598 mm
Výška bez vrchního krytu	820 mm
Hmotnost	62 kg
Celkový výkon	1 900 W
Výkon tepelného tělesa	1 800 W
Výkon čerpadla	100 W
Výkon čerpadla vypouštěcí hadice	30 W
Tlak vody	0,03 – 1 MPa
Proud	10 A

INFORMAČNÍ LIST: Philco

Obchodní značka Philco: **PHILCO** 

Název	Philco
Identifikační značka modelu	PD 125 IQ
Jmenovitá kapacita (Počet sad nádobí)	14
Třída energetické účinnosti (stupnice A+++ nejúčinnější až po D nejméně účinná)	A+++
Roční spotřeba energie (AE _c) v kWh za rok při 280 cyklech * (kWh)	189
Spotřeba energie (Et) standardního mycího cyklu (kWh)	0,66
Energetická spotřeba v režimu vypnuto (W)(Po)	0,10
Energetická spotřeba v režimu zapnuto (W) (PI)	1,00
Roční spotřeba vody (AW _c) v litrech za rok **	2520
Třída účinnosti sušení (stupnice A nejvyšší účinnost až G nejnižší účinnost)	A
Standardní program ***	Eco 50 °C
Trvání programu při standardním mycím cyklu v minutách	207
Hlučnost (dB(A) re 1 pW) ****	44
Vestavný spotřebič	ne
Jmenovité napětí / frekvence 220-240-50 HZ	220-240-50 HZ
Tlak vody	0.03 MPa (0,3 bar)-1 MPa (10 bar)
Rozměry spotřebiče (výška x šířka hloubka s konektory) v cm	85 x 60 x 60
Váha kg	62

- * Spotřeba energie 189 kWh za rok na základě 280 standardních mycích cyklů, u kterých se napouští studená voda, a na spotřebě v režimech s nízkou spotřebou energie. Skutečná spotřeba energie bude záviset na tom, jak je spotřebič používán.
- ** Spotřeba vody 2520 litrů za rok na základě 280 standardních mycích cyklů. Skutečná spotřeba vody bude záviset na tom, jak je spotřebič používán.
- *** „Eco 50 °C“ je standardní mycí cyklus, na který se vztahují informace uvedené na štítku a v informačním listu, že tento program je vhodný pro mytí běžně znečištěného stolního nádobí a že se jedná o nejúčinnější program z hlediska kombinované spotřeby energie a vody.
- **** Deklarovaná hodnota emise hluku tohoto spotřebiče představuje váženou hladinu akustického výkonu L_w vzhledem k referenčnímu akustickému výkonu 1 pW. Hlučnost dle Evropské normy EN 60704.

**Výše uvedená data se mohou bez předchozího upozornění změnit.
Čeština je původní verze.**

Výrobce si vyhrazuje právo změnit design a technické specifikace bez předchozího upozornění.

Shoda se standardy a test data / EC prohlášení o shodě

Všechny fáze spojené se spotřebičem jsou prováděny v souladu bezpečnostními nařízeními stanovenými ve všech příslušných směrnic Evropského společenství. 2004/108/EC, 2006/95/EC, IEC 436/DIN 44990, EN 50242.

Tento návod k použití je rovněž dostupný na **www.philco.cz**.

Doporučení

- Pro úsporu energie a vody odstraňte hrubé nečistoty na nádobí před vložením nádobí do myčky. Spustte myčku, až když je plně naložena.
- Používejte funkci před-mytí, pouze pokud je to třeba.
- Nádobí, jako jsou misky, sklenice a hrnce apod., vkládejte do myčky vždy dnem vzhůru.
- Do myčky nevkładejte nádobí, které je atypické nebo není vhodné pro mytí v myčce.

Nádobí nevhodné pro mytí:

- Popelníky, svícny, leštidla, malby, chemické látky, výrobky ze slitiny železa;
- Vidličky, lžíce a nože s dřevěnými nebo kostěnými rukojeťmi, rukojeťmi ze slonové kosti nebo perleti; nádobí slepené lepidlem, nádobí zašpiněné abrazivními, kyselými nebo zásaditými látkami.
- Plastové nádobí, které není teplovzdorné, měděné nebo cínové nádoby.
- Hliníkové nebo stříbrné předměty (mohou změnit barvu na matnou).
- Určité tenké sklo, porcelán s ornamenty se může během prvního mytí ztratit; určité křišťálové nádobí může ztratit svou průhlednost, přístroje, které nejsou teplovzdorné, olovnaté křišťálové sklo, prkénka, předměty vyrobené ze syntetických vláken;
- Savé předměty, jako jsou houbičky nebo kuchyňské utěrky, nejsou vhodné pro mytí v myčce.

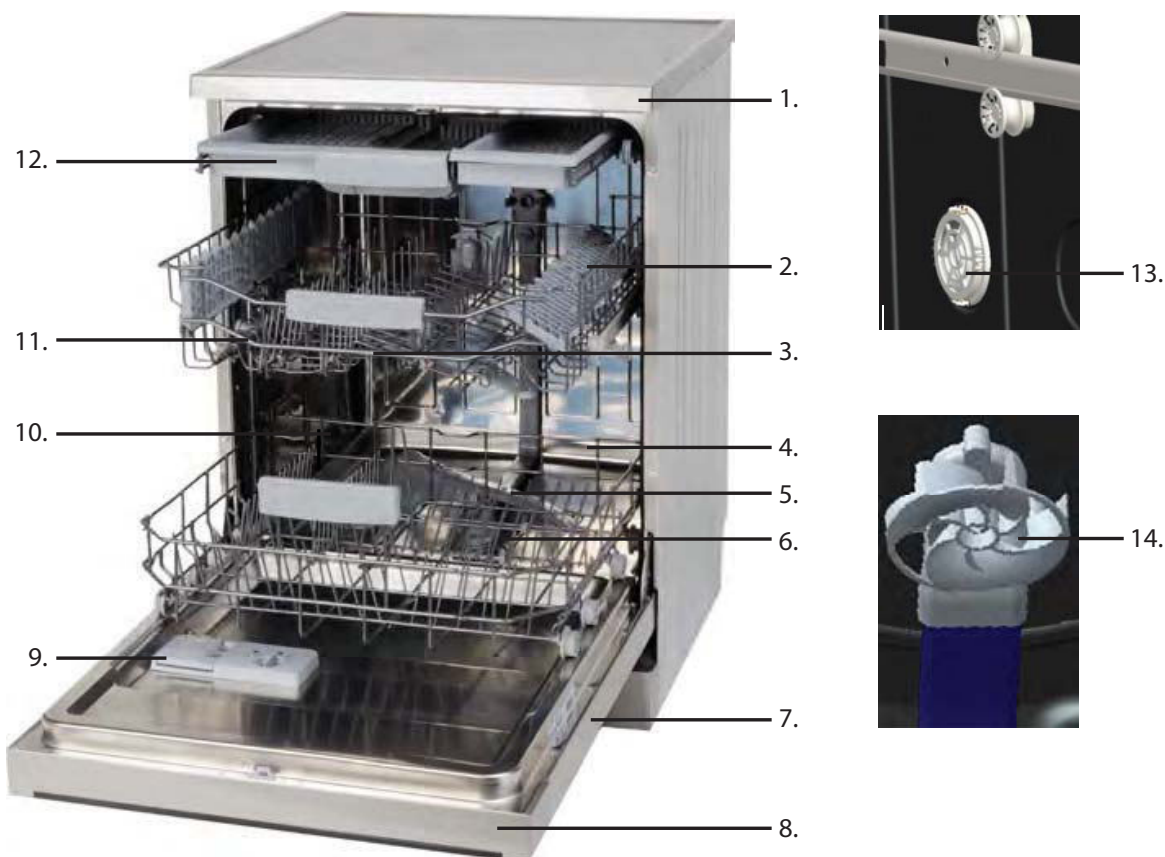


VAROVÁNÍ!

Doporučujeme zakoupit nádobí vhodné pro mytí v myčce nádobí.

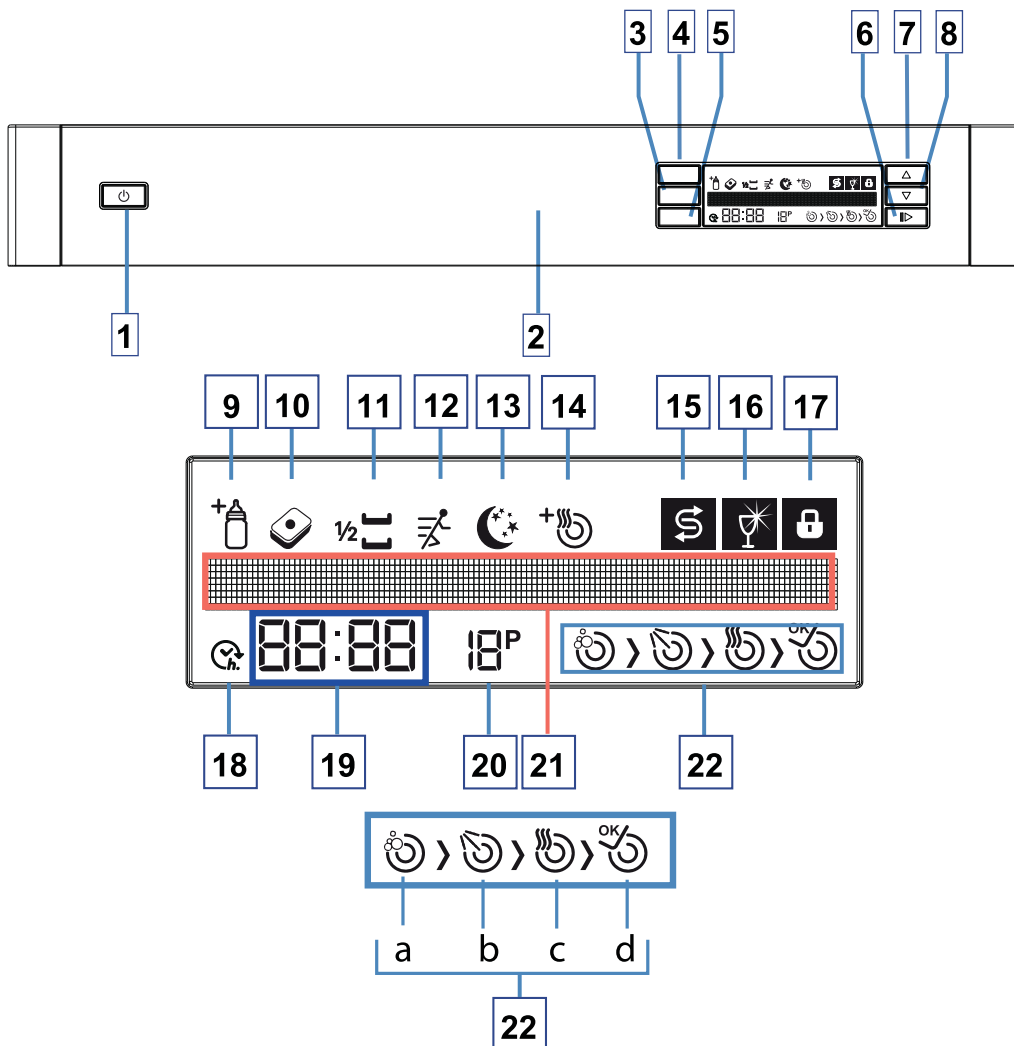
ČÁST 3: POPIS PŘÍSTROJE A OVLÁDACÍ PANEL

Tento náčrt je určen pro informační účely o jednotlivých částech a příslušenstvích výrobku. Podle modelu se mohou jednotlivé části lišit.



- | | |
|-------------------------------|------------------------------------------------------------------|
| 1. Vrchní kryt | 8. Ovládací panel |
| 2. Horní koš s přihrádkami | 9. Zásobník na mycí prostředek a oplachovací prostředek |
| 3. Horní rozstříkovací rameno | 10. Zásobník na sůl (umístěn v dolní části přístroje) |
| 4. Spodní koš | 11. Kolečnice horního koše |
| 5. Dolní rozstříkovací rameno | 12. Přihrádka na příbory |
| 6. Filtry | 13. Systém Turbo sušení pro lepší výsledek sušení nádobí v myčce |
| 7. Typový štítek | 14. Stropní rozstříkovací rameno |

Ovládací panel



- | | |
|---------------------------------------------------|------------------------------------------------------------------|
| 1- Tlačítka zapnutí / vypnutí | 15- Varovná kontrolka doplnění soli |
| 2- Madlo | 16- Varovná kontrolka doplnění oplachovacího prostředku |
| 3- Tlačítka potvrzení | 17- Světelná kontrolka dětského zámku |
| 4- Tlačítka výběru | 18- Světelná kontrolka odloženého startu |
| 5- Tlačítka odloženého startu | 19- Světelná kontrolka zbývajících času / doby odloženého startu |
| 6- Tlačítka spuštění / pauza | 20- Světelná kontrolka čísla programu |
| 7- Tlačítka nahoru | 21- Informační displej |
| 8- Tlačítka dolů | 22- Indikátory mycího cyklu |
| 9- Světelná kontrolka extra hygienického programu | a- Symbol mytí |
| 10- Světelná kontrolka tablety | b- Symbol oplachu |
| 11- Světelná kontrolka poloviční náplně | c- Symbol sušení |
| 12- Světelná kontrolka rychlého mytí | d- Symbol konce programu |
| 13- Světelná kontrolka extra tichého programu | |
| 14- Světelná kontrolka extra sušení | |

- 1. Tlačítko zapnutí / vypnutí**
Když stisknete tlačítko zapnutí / vypnutí, myčka je napájena a na displeji se zobrazí poslední použitý program; pokud je spotřebič vypnut, LED kontrolky na displeji jsou zhasnuté.
- 2. Madlo**
Madlo dveří slouží k otevírání a zavírání dveří myčky.
- 3. Tlačítko potvrzení**
Potvrzuje (ukládá) doplňkové funkce a jejich nastavení.
- 4. Tlačítko volby**
Umožňuje používat funkce v menu doplňkových funkcí (9-10-11-12.-13-14).
- 5. Tlačítko odloženého startu**
Umožňuje odložit spuštění vámi vybraného programu (1-24 hodin). Doba odloženého startu se zobrazí na světelné kontrolce odloženého startu / doby odloženého startu (19). Jakmile stisknete tlačítko odloženého startu, světelná kontrolka odloženého startu (18) se zobrazí na displeji.
- 6. Tlačítko spuštění programu / pauza**
Jakmile stisknete tlačítko spuštění programu / pauza, vybraný program se spustí a symbol mytí (a) se zobrazí displeji.
Jednotlivé fáze mycího programu se budou zobrazovat na displeji (22-a-b-c-d).
- 7., 8. Tlačítka nahoru / dolů**
Umožňuje procházet v menu programů, doplňkových funkcích, odloženého startu a nastavení.

Doplňkové funkce

- 9. Funkce Extra hygienického programu**
Zvolte tuto funkci, pokud potřebujete zajistit extra hygienické mytí a čistší proces mytí a to upravením teploty vody a doby mycího cyklu, který jste zvolili.
- 10. Funkce použití tablety**
Použijte tuto funkci, pokud používáte tabletu, která obsahuje sůl, oplachovací prostředek a mycí prostředek.
- 11. Funkce poloviční náplň**
Pomocí funkce poloviční náplně můžete mýt nádobí uložené jen v horním, jen v dolním nebo obou koších.
Pokud máte několik kousků nádobí v horním i dolním koši a potřebujete je umýt, můžete také aktivovat funkci poloviční dávky u některých doplňkových programů. Pokud je nádobí obou koších, stiskněte tlačítko ½ a vyberte režim, kde světelná kontrolka zobrazuje oba koše.
Pokud je nádobí jen v horním koši, stiskněte tlačítko ½ a vyberte režim, kde světelná kontrolka zobrazuje horní koš. Tím se spustí mycí cyklus jen u horního koše.
Pokud je nádobí jen v dolním koši, stiskněte tlačítko ½ a vyberte režim, kde světelná kontrolka zobrazuje dolní koš. Tím se spustí mycí cyklus jen u dolního koše. Pokud uložíte nádobí omylem do horního koše, nebude umyto.
- 12. Funkce rychlého mytí**
Dochází k mytí nádobí s větším tlakem, zkracuje se tím doba vybraného programu a snižuje se tím i spotřeba vody.
- 13. Funkce extra tichého programu**
Dochází k mytí nádobí s nižším tlakem, mycí cyklus je tak více šetrnější a tišší.
- 14. Funkce extra sušení**
Pomocí funkce extra sušení můžete přidat segment sušení navíc to svého zvoleného programu, čímž bude nádobí sušší.

Varovné indikátory

15. Varovná kontrolka doplnění soli

Abyste zjistili, zda je v myčce dostatečné množství soli, zkontrolujte varovnou kontrolku doplnění soli na displeji. Pokud se na displeji rozsvítí tato varovná kontrolka, je třeba sůl doplnit.

16. Varovná kontrolka doplnění oplachovacího prostředku

Abyste zjistili, zda je v myčce dostatečné množství oplachovacího prostředku, zkontrolujte varovnou kontrolku doplnění oplachovacího prostředku na displeji. Pokud se na displeji rozsvítí tato varovná kontrolka, je třeba oplachovací prostředek doplnit.

ČÁST 4: INSTALACE

Rozbalení

Odstraňte vnější obal, sejměte ochranný film z povrchu spotřebiče (je-li použit) a očistěte vnější část spotřebiče k tomu určeným přípravkem. Nepoužívejte škrabky ani hrubé látky, které by mohly nevratně poškodit povrchy spotřebiče. Opatrně odstraňte veškeré papíry a lepicí pásky ze spotřebiče, dveří a dalších částí zabalených v polystyrénu. Vyjměte dokumenty a příslušenství zevnitř spotřebiče.

Obalový materiál je recyklovatelný a je označen symbolem recyklace. Při likvidaci se řiďte místními předpisy. Obalové materiály (plastové sáčky, polystyrenové části, atd.) musí být uchovány mimo dosah dětí, protože představují možný zdroj nebezpečí.

Spotřebič pečlivě prohlédněte. Zjistíte-li nějaké vady, ukončete instalaci a kontaktujte prodejce.

Umístění spotřebiče

Při rozhodování místa instalace myčky vyberte takové místo, kde můžete snadno vkládat a vyjímat nádobí.

Neinstalujte myčku do místnosti, kde může dojít k poklesu pokojové teploty pod 0°C.

Před umístěním odstraňte z myčky veškerý obalový materiál a správně zlikvidujte.

Umístěte myčku do blízkosti přívodu vody a odtoku. Musíte brát v úvahu všechna možná připojení, které není možné libovolně měnit.

Myčku nepřemísťujte uchopením za dvířka nebo ovládací panel.

Ponechte na obou stranách myčky dostatečný prostor, abyste ji mohli pohodlně vytáhnout směrem ven a zase zasunout během čištění.

Ujistěte se, že nejsou hadice přívodu a odvodu vody skřípnuté při instalaci spotřebiče. Také zajistěte, aby spotřebič nestál na napájecím kabelu.

Vyrovnejte spotřebič pomocí nastavitelných nohou. Správné umístění spotřebiče zajistí bezproblémové otevírání a zavírání dvířek.

Pokud dvířka myčky není možné řádně zavřít, zkontrolujte, zda je spotřebič umístěn na rovné podlaze; vyrovnejte spotřebič pomocí nastavitelných nohou.

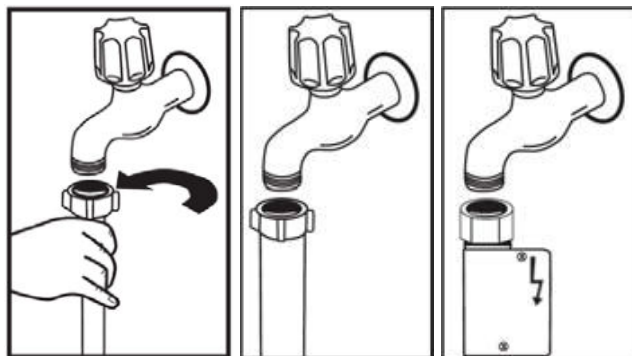
Přívod vody

Ujistěte se, že jste provedli veškeré instalatérské práce, aby bylo možné instalovat myčku. Také doporučujeme instalovat ke kohoutku přívodu vody filtr, abyste zabránili případné kontaminaci vody (pískem, hlínou, rží apod.), což se může náhodně občas stát při havárii vodovodního potrubí, a tím také zabráníte žloutnutí a tvorbě nežádoucích zbytků na nádobí.

Přívodní hadice

Nepoužívejte starou přívodní hadici nebo hadici z předchozí myčky. Vždy používejte pouze novou přívodní hadici. Pokud se chystáte připojit novou nebo dlouhou nepoužitou přívodní hadici ke spotřebiči, nejprve nechte hadici protéct vodu před připojením. Připojte přívodní hadici přímo k vodovodnímu kohoutku.

Tlak ve vodovodním potrubí by se měl pohybovat v rozmezí od 0,03MPa až 1 MPa. Pokud je tlak vody větší než 1 MPa, je třeba nainstalovat tlakový-ventil. Po provedení připojení otevřete přívod vody naplno a zkontrolujte, zda voda nikde neuniká. Z bezpečnostních důvodů se ujistěte, že jste vždy vypnuli přívod vody po každém dokončení mycího cyklu.

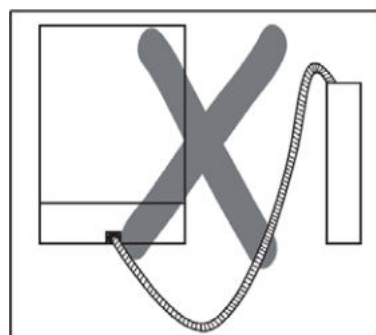
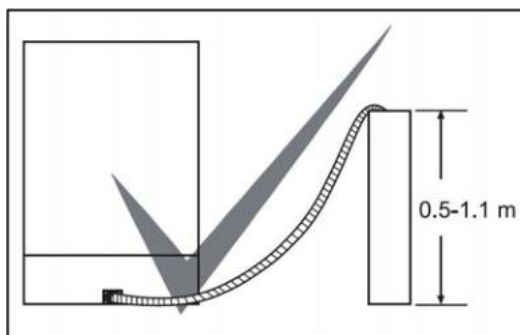
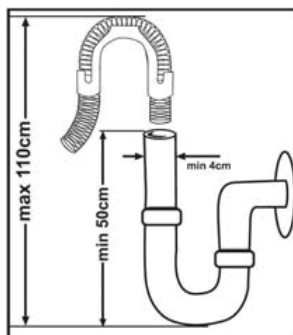


POZNÁMKA:

U některých modelů je spotřebič dodáván s bezpečnostním ventilem Aquastop. Při použití Aquastop může nastat nebezpečné pnutí. Neodřezávejte ventil Aquastop. Nijak jej neohýbejte ani neotáčejte.

Výpustní hadice

Výpustní hadice může být připojena buď přímo do samostatného vývodu, nebo do sifonu dřezu. Při použití ohnuté trubky (pokud je dostupná) může být voda odváděna přímo do dřezu prostřednictvím ohnuté trubky přes okraj dřezu. Také spojení může být minimálně 50 cm až maximálně 110 cm od podlahy.



VAROVÁNÍ!

Pokud je výpustní hadice delší než 4 m, může nádobí zůstat špinavé. V takovém případě nepřebírá výrobce ani prodejce odpovědnost.

Elektrické zapojení

Spotřebič je vybaven zástrčkou s uzemňovacím kolíkem a musí tak být připojena pouze k řádně uzemněné síťové zásuvce o vhodném napětí a proudu. Pokud není síťová zásuvka řádně uzemněna, obraťte se na kvalifikovaného elektrikáře pro její výměnu. Pokud připojíte spotřebič k nesprávně uzemněné síťové zásuvce, výrobce ani prodejce nenesou odpovědnost za případné škody.

Hodnota vnitřní pojistky by měla být 10 - 16 A.

Váš spotřebič je určen pro napájení 220 - 240 V. Pokud je napětí ve vaší lokalitě 110 V, je třeba instalovat transformátor na 110/220 V a 3000 W. Spotřebič nezapojujte během umístění.

Vždy používejte pouze zástrčku dodávanou spolu se spotřebičem. Provoz spotřebiče při nízkém napětí může způsobit neúčinnost při mytí.

Přívodní kabel může být vyměněn pouze autorizovaným technikem nebo jinou kvalifikovanou osobou. Jinak může dojít k nehodě nebo zranění.

Z bezpečnostních důvodů se ujistěte, že jste odpojili zástrčku přívodního kabelu ze síťové zásuvky vždy po dokončení mycího cyklu.

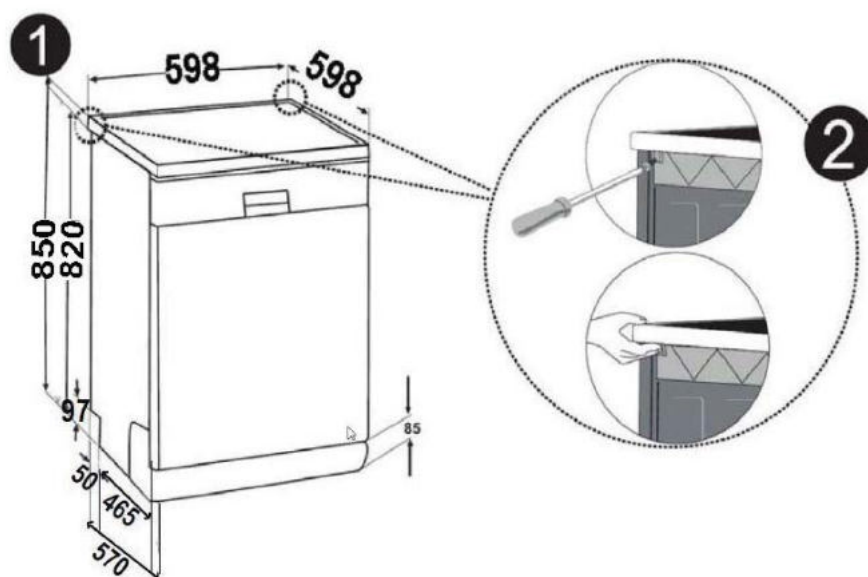
Abyste zabránili úrazu elektrickým proudem, nedotýkejte se spotřebiče včetně zástrčky a přívodního kabelu mokřými rukama.

Při odpojování spotřebiče od síťové zásuvky vždy odpojujte držením za zástrčku. Nikdy netahejte za kabel.

Vestavba

Pokud chcete myčku umístit pod pult, nejprve zkontrolujte, zda vybraný prostor vyhovuje parametrům co do velikosti, tak i zapojení k síťové zásuvce a k přívodu / výpusti vody (Obr. 1).

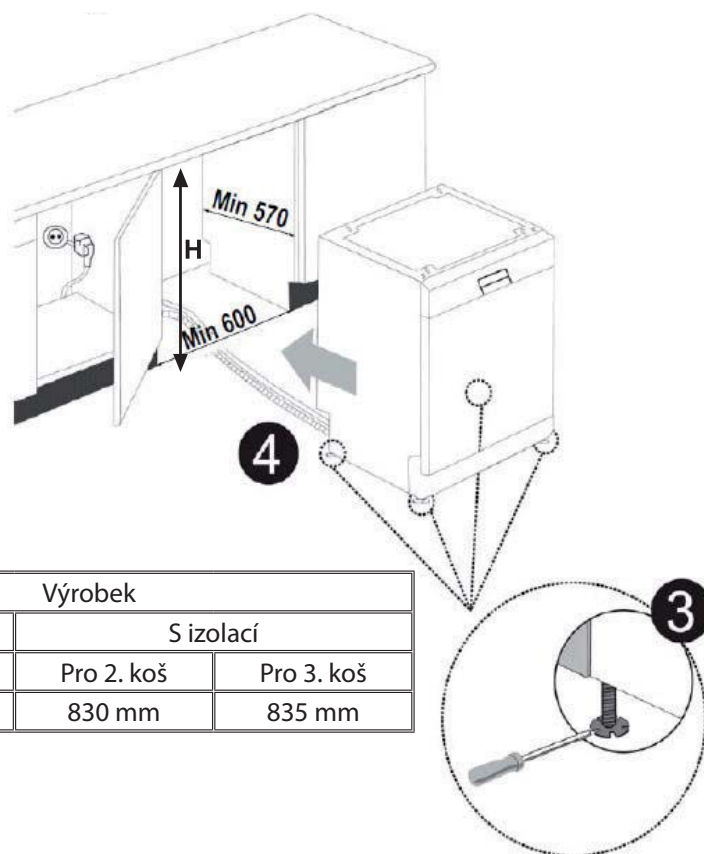
Pokud je vybraný prostor vhodný pro umístění myčky, odstraňte vrchní kryt, jak je znázorněno na obrázku níže (Obr. 2).



VAROVÁNÍ!

Stojací část, kam budete vkládat myčku po odstranění vrchní desky, musí být stabilní, aby nemohlo dojít k narušení rovnováhy. Pro odstranění vrchní desky vyšroubujte šrouby, které drží vrchní desku a jsou v zadní části spotřebiče; poté zatlačte přední panel asi 1 cm zepředu směrem dozadu a zdvihněte jej.

Vyrovnejte myčku pomocí nastavitelných nohou podle sklonu podlahy (Obr. 3).
Zasuňte myčku pod pult, dbejte na to, abyste hadice neskřípli nebo neohnuli (Obr. 4).



	Výrobek		
	Bez izolace	S izolací	
	Všechny modely	Pro 2. koš	Pro 3. koš
Výška	820 mm	830 mm	835 mm



VAROVÁNÍ!

Po odstranění vrchního krytu můžete myčku vložit na zvolené místo dle rozměrů uvedených na obrázku výše.

ČÁST 5: PŘED POUŽITÍ

Před prvním použitím myčky

- Zkontrolujte, zda požadavky na elektrické zapojení a připojení vody uvedené v návodu odpovídají technickým specifikacím ve vaší rozvodné síti, respektive ve vodovodním řádu. Takové technické specifikace získáte od svých dodavatelů elektrické energie a vody.
- Odstraňte veškerý obalový materiál z vnitřního prostoru myčky.
- Nastavte hrubost vody (viz níže).
- Do zásobníku na sůl nasypejte cca 1 kg soli a doplňte zásobník vodou, až bude téměř přetékat.
 - Doplňte prostředek na oplachování.

Změkčovač vody

Změkčovač vody je vytvořen tak, aby z vody uvolňoval minerály a soli, které by měly nepříznivý vliv na provoz myčky. Čím vyšší je obsah těchto minerálů a solí, tím je voda tvrdší. Změkčovač byste měli nastavit podle tvrdosti vody ve vaší oblasti. Informace o tvrdosti vody ve vaší oblasti by vám měl poskytnout váš dodavatel vody.

Tvrdost vody se liší místo od místa. Pokud v myčce používáte tvrdou vodu, budou se na nádobí usazovat částičky, které mohou negativně ovlivnit účinnost mytí i životnost vaší myčky. Spotřebič by měl být vybaven speciálním změkčovačem, který používá zásobník na sůl specificky určený k eliminaci vodního kamene a minerálů z vody.

Zjištění tvrdosti vody

Účinnost mytí ve vaší myčce nádobí závisí na tvrdosti používané vody. Proto je vaše myčka vybavena systémem, který redukuje tvrdost hlavního přívodu vody. Účinnost mytí se tím zvyšuje, čím je systém nastaven správně. Informace o tvrdosti vody ve vaší oblasti by vám měl poskytnout váš dodavatel vody nebo ji můžete zjistit sami jednoduchým testem tvrdosti, a to speciálním testovacím proužkem (není součástí dodávky).

Vyjměte testovací proužek z obalu.	Nechte proužkem protéci vodu z kohoutku po dobu asi 1 minuty.	Nechte testovací proužek namočený ve vodě asi 1 sekundu.	Vyjměte z vody a zaklepejte jím.	Vyčkejte na výsledek asi 1 minutu.	Hodnotu tvrdosti na proužku porovnejte s tabulkou tvrdosti dodávanou s testovacím proužkem.																		
					<table><tr><td>Úroveň 1</td><td></td><td>Měkká voda</td></tr><tr><td>Úroveň 2</td><td></td><td>Velmi mírně tvrdá voda</td></tr><tr><td>Úroveň 3</td><td></td><td>Mírně tvrdá voda</td></tr><tr><td>Úroveň 4</td><td></td><td>Středně tvrdá voda</td></tr><tr><td>Úroveň 5</td><td></td><td>Tvrdá voda</td></tr><tr><td>Úroveň 6</td><td></td><td>Silně tvrdá voda</td></tr></table>	Úroveň 1		Měkká voda	Úroveň 2		Velmi mírně tvrdá voda	Úroveň 3		Mírně tvrdá voda	Úroveň 4		Středně tvrdá voda	Úroveň 5		Tvrdá voda	Úroveň 6		Silně tvrdá voda
Úroveň 1		Měkká voda																					
Úroveň 2		Velmi mírně tvrdá voda																					
Úroveň 3		Mírně tvrdá voda																					
Úroveň 4		Středně tvrdá voda																					
Úroveň 5		Tvrdá voda																					
Úroveň 6		Silně tvrdá voda																					

Nastavení spotřeby soli

Myčka je navržena tak, aby umožňovala upravit spotřebu soli na základě tvrdosti používané vody. Tím by se měla optimalizovat a přizpůsobit míra spotřeby soli.

Tabulka nastavení úrovně tvrdosti vody

Úroveň tvrdosti Vody	dH (německá jednotka)	dF (francouzská jednotka)	dE (anglická jednotka)	Indikátor nastavení tvrdosti vody
1	0 – 5	0 – 9	0 – 6	Displej zobrazuje L1.
2	6 – 11	10 – 20	7 – 14	Displej zobrazuje L2.
3	12 – 17	21 – 30	15 – 21	Displej zobrazuje L3.
4	18 – 22	31 – 40	22 – 28	Displej zobrazuje L4.
5	23 – 31	41 – 55	29 – 39	Displej zobrazuje L5.
6	32 – 50	56 – 90	40 – 63	Displej zobrazuje L6.

POZNÁMKA:

Z továrny je tvrdost vody nastavena na 3.

Nastavte tvrdost vody podle hodnoty na testovacím proužku.

1. Stiskněte a podržte tlačítka výběru programu (4) a odloženého startu (5) po dobu asi 3 sekund. Na displeji se zobrazí údaj „Keep pressing ..X“ (Stále držte po dobu ..X), což znázorňuje, jak dlouho ještě musí být tlačítka stisknuta. Jakmile se na displeji zobrazí číslo „0“, zobrazí se „Settings Menu“ (Menu nastavení).
2. Tlačítka nahoru (7) / dolů (8) vyberte z menu položku „2. Water Hardness“ (2. Tvrdost vody: X). „X“ v tomto případě představuje hodnotu: L01, L02, L03, L04, L05 nebo L06.

2. Water Hardness: X

3. Poté stiskněte tlačítko potvrzení (3) a na displeji se hodnota „X“ rozblíká. Tlačítka nahoru (7) / dolů (8) vyberte hodnotu tvrdosti vody.

Stored

4. Stiskněte tlačítko potvrzení (3) pro uložení nastavení. Na displeji se zobrazí „Stored“ (Uloženo).

Vaše nastavení bude uloženo a displej se automaticky vrátí do menu nastavení tvrdosti vody.

Pro výstup z menu podržte tlačítka výběru programu (4) a odloženého startu (5) po dobu asi 3 sekund, nebo vyberte poslední položku menu „8. Exit Menu“ (8. Opustit menu) a potvrďte tlačítkem potvrzení (3).



UPOZORNĚNÍ!

Pokud vaše myčka nemá žádný systém změkčování vody, můžete tuto kapitolu přeskočit.

Doplnění soli do zásobníku

Vždy používejte sůl určenou do myčky nádobí.

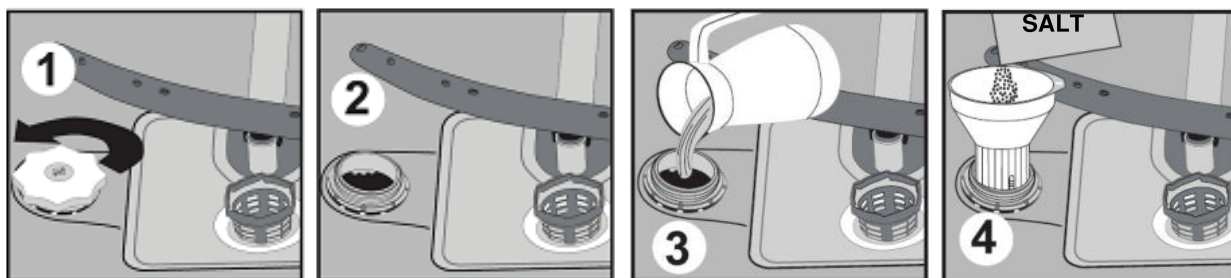
Zásobník na sůl je umístěn pod spodním košem a plnit byste ho měli níže uvedeným způsobem.



UPOZORNĚNÍ!

Používejte pouze sůl specificky určenou pro použití v myčkách nádobí! Jakýkoliv jiný typ soli, který není specificky určený pro použití v myčce nádobí, zejména jedlá sůl, by poškodila systém změkčování v myčce. V případě poškození způsobeného použitím nevhodné soli výrobce neposkytuje záruku ani neodpovídá za jakékoliv způsobené škody.

Sůl doplňte před zahájením jednoho z úplných mycích programů. Předejdete tak tomu, aby na dně myčky zůstaly ležet krystaly soli nebo slaná voda, které by mohly způsobit korozi.



- Vysuňte spodní koš a potom odšroubujte víčko zásobníku na sůl – viz obr. 1/2.
- Před prvním mytím do zásobníku na sůl nalijte 3/4 litru vody.
- Trychtýř (součást příslušenství) nasadte na otvor zásobníku a nasypete do něj 1 kg soli.
 - Je běžné, že ze zásobníku vyteče menší množství vody.
- Po naplnění zásobníku zašroubujte zpět víčko jeho otáčením ve směru hodinových ručiček.
- Ihned po doplnění soli do zásobníku byste měli zapnout mycí program (doporučujeme použít program pro oplach nádobí nebo rychlé mytí). V opačném případě by se mohl slanou vodou poškodit filtrační systém, čerpadlo a další důležité součásti myčky. Na toto se nevztahuje záruka.



UPOZORNĚNÍ!

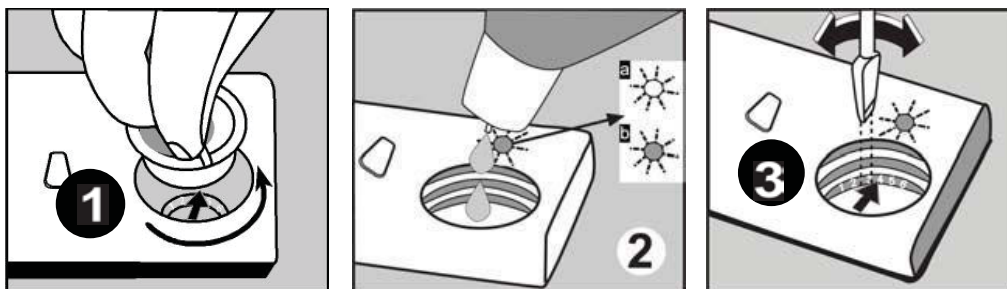
Zásobník na sůl doplňujte pouze tehdy, až se na ovládacím panelu rozsvítí varovná kontrolka soli. V závislosti na tom, jak dobře se sůl rozpouští, může varovná kontrolka svítit ještě po doplnění soli do zásobníku. Pokud na ovládacím panelu varovná kontrolka soli není (u některých modelů), můžete množství odhadnout po doplnění soli do systému podle počtu cyklů realizovaných myčkou. Pokud by vám sůl někde vytekla, zbavte se jí spuštěním programu pro oplach nádobí nebo programu rychlého mytí.

Doplnění oplachovacího prostředku

Zásobník na oplachovací prostředek

Oplachovací prostředek se uvolňuje při posledním oplachu, aby na vašem nádobí nezůstávaly kapky vody a následně tak skvrny. Dále zlepšuje sušení tím, že všechna voda z nádobí steče. Vaše myčka je určena pouze pro použití tekutého oplachovacího prostředku. Zásobník pro oplachovací prostředek je umístěný na vnitřní straně dvířek vedle zásobníku na mycí prostředek.

Zásobník naplníte tak, že ho otevřete a nalijete do něj prostředek, až indikátor zcela ztmavne. Obsah zásobníku na oplachovací prostředek je asi 110 ml.



POZNÁMKA:

Používejte pouze značkový oplachovací prostředek pro myčky nádobí. Nikdy do zásobníku na oplachovací prostředek nelijte jiné směsi (např. tekutý mycí prostředek, apod.). Mohlo by dojít k poškození myčky.

Kdy doplnit oplachovací prostředek?

Pokud je zásobník na oplachovací prostředek prázdný, rozsvítí se příslušná varovná kontrolka pro doplnění oplachovacího prostředku na ovládacím panelu. Po naplnění zásobníku oplachovacím prostředkem je celý indikátor tmavý. S postupným spotřebováváním oplachovacího prostředku se tmavý bod indikátoru zmenšuje. Množství oplachovacího prostředku nikdy nenechte klesnout pod 1/4 zásobníku.



UPOZORNĚNÍ!

Případný rozlitéj prostředek otřete utěrkou, aby se při dalším mytí netvořilo nadměrné množství pěny. Nezapomeňte víčko nasadit zpět, než zavřete dvířka myčky.

Volič nastavení (oplach)

Zásobník na oplachovací prostředek má šest různých nastavení. Z výroby je nastavena úroveň 3. Pokud se na nádobí tvoří skvrny nebo je problémem sušení nádobí, zvýšte uvolňované množství prostředku sejmutím víčka zásobníku a otočením voliče na „4“. Pokud i přesto není nádobí po usušení beze skvrn, upravte nastavení opět na vyšší stupeň, dokud nádobí nebude po usušení čisté. Naopak pokud budou na nádobí zůstat zbytky oplachovacího prostředku, snižte úroveň na 1 – 2. Doporučené nastavení je „3“. (Hodnota nastavená výrobcem je „3“.)

POZNÁMKA:

Pokud jsou na nádobí po jeho umytí kapky vody nebo stopy vodního kamene, zvýšte dávkování. Pokud jsou na nádobí bílé skvrny nebo namodralé vrstvy na sklenicích nebo ostří nožů, dávkování snižte.

Funkce mycího prostředku

Mycí prostředky se svými chemickými přísadami jsou nezbytné k odstranění nečistot, jejich rozložení a odstranění z myčky. Pro tento účel je vhodná většina mycích prostředků komerční kvality.

Mycí prostředky

Existují 3 druhy mycích prostředků:

1. s fosfáty a chlorem;
2. s fosfáty a bez chloru;
3. bez fosfátů a bez chloru.

Nové práškové mycí prostředky jsou obvykle bez fosfátů, tudíž chybí změkčovací funkce fosfátů. V takovém případě doporučujeme používat změkčovací sůl i při tvrdosti vody pouhých 6°dH. Pokud používáte mycí prostředky bez fosfátů a máte tvrdou vodu, v takovém případě se často objevují na nádobí a sklenicích bílé stopy. Lepších výsledků tedy v takovém případě dosáhnete, pokud přidáte více mycího prostředku. Mycí prostředky bez chloru bělí jen trochu. Silné a barevné skvrny proto nebudou zcela odstraněny. V takovém případě zvolte program s vyšší teplotou.

Koncentrované mycí prostředky

Podle svého chemického složení se mycí prostředky dělí na dva základní typy: běžné, alkalické mycí prostředky s žíravými přísadami; méně alkalické mycí prostředky s přírodními enzymy.

Použití „normálních“ mycích programů v kombinaci s koncentrovanými mycími prostředky redukuje znečištění a jsou vhodné pro vaše nádobí. Tyto programy se specificky doplňují se schopností enzymů, které jsou obsaženy v koncentrovaných mycích prostředcích, rozpouštějí nečistoty. Z tohoto důvodu můžete s „normálními“ mycími programy, při kterých použijete koncentrované mycí prostředky, dosáhnout stejných výsledků, jakých byste dosáhli pouze s „intenzivními“ programy.

Tablety do myčky

Rychlost rozpouštění tablet do myčky různých značek se může lišit. Z tohoto důvodu se některé tablety nemusí při krátkých programech rozpustit a splnit tak svou čisticí funkci. Proto při používání tablet používejte dlouhé programy, abyste tím zajistili úplně odstranění zbytků mycího prostředku.

Zásobník na mycí prostředek

Zásobník musíte naplnit před spuštěním jakéhokoliv mycího cyklu podle pokynů uvedených v tabulce mycích cyklů. Vaše myčka používá méně mycího a oplachovacího prostředku než běžná myčka. Obecně je pro normální mytí potřeba pouze jedna lžice mycího prostředku. Na silněji znečištěné nádobí budete potřebovat větší množství mycího prostředku. Vždy přidejte mycí prostředek až bezprostředně před spuštěním myčky, jinak by mohl navlhnout a následně by se celý nerozpustil.

POZNÁMKA:

Pokud je víčko zavřené, stiskněte tlačítko. Víčko se otevře.

Mycí prostředek doplňte vždy až bezprostředně před spuštěním každého mycího cyklu.

Používejte pouze značkový mycí prostředek pro myčky nádobí.



VAROVÁNÍ!

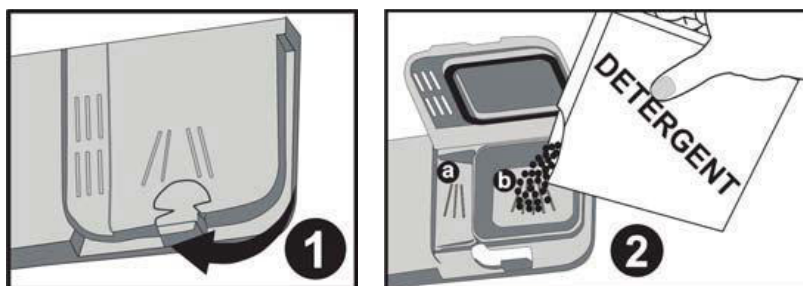
Mycí prostředek do myček je korozivní! Uchovávejte ho mimo dosah dětí.

Použití mycího prostředku

Používejte pouze mycí prostředek specificky určený pro použití v myčkách nádobí. Mycí prostředek uchovávejte na tmavém a suchém místě. Sypký mycí prostředek nedávejte do zásobníku, pokud se nechystáte myčku zapnout.

Dávkování mycího prostředku

1. Uvolněním záklapky otevřete zásobník na mycí prostředek.
2. Do prostoru pro hlavní mytí nasypete požadované množství mycího prostředku (pokud používáte práškový mycí prostředek). Dbejte na to, aby se množství mycího prostředku pohybovalo mezi ryskami MIN a MAX.
3. Pokud je nádobí příliš zašpiněné, nasypete mycí prostředek do prostoru pro předmytí.
4. Zavřete zásobník na mycí prostředek.
5. Nyní zapněte myčku.



POZNÁMKA:

Značka „MIN“ v přihrádce pro mycí prostředek pro hlavní mytí odpovídá přibližně 20 g mycího prostředku. Přihrádka pro mycí prostředek pro předmytí pojme přibližně 5 g mycího prostředku. Dodržujte doporučení pro dávkování a skladování uvedené výrobcem na obalu mycího prostředku. Zavřete víčko a stiskněte ho, až zacvakne. Pokud je nádobí silně zašpiněné, přidejte mycí prostředek také do přihrádky pro předmytí. Tato dávka bude použita během fáze předmývání nádobí.

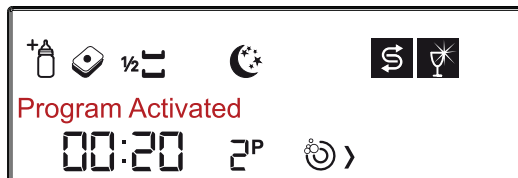
POZNÁMKA:

Informace o dávkování mycího prostředku pro jednotlivé programy naleznete v tabulce programů. Nezapomeňte, že výsledky se mohou lišit podle míry zašpinění a tvrdosti používané vody. Dodržujte doporučení výrobce na obalu mycího prostředku.

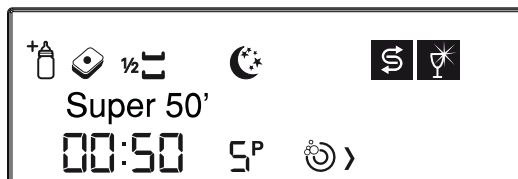
ČÁST 6: ZÁKLADNÍ FUNKCE

Výběr programu a spuštění myčky

1. Stiskněte tlačítko zapnutí/vypnutí.
2. Mycí program vyberte tlačítky nahoru/dolů (7, 8).
3. Pokud je to nezbytné, můžete přidat k programu doplňkovou funkci (4) (9-10-11-12-13-14).
4. Spusťte myčku stisknutím tlačítka Start/Pause. Hlášení „Program Activated“ (Program byl spuštěn) se zobrazí na displeji a vybraný program se spustí.



Když se program spustí, můžete na informačním displeji (21) vidět název vybraného programu, zbývající dobu mycího cyklu na světelné kontrolce zbývajících času (19) a číslo vámi vybraného programu na světelné kontrolce čísla programu (20).



POZNÁMKY:

- **Vyberte požadovaný mycí program podle míry zašpinění nádobí, pomůže vám rovněž tabulka programů v tomto návodu.**
- **Můžete sledovat dobu programu na displeji světelné kontrolky zbývajících času (19).**

Neotevírejte dvířka, zatímco je myčka spuštěna; pokud ale opravdu potřebujete dvířka otevřít, přerušte chod programu stisknutím tlačítka spuštění programu / pauza. Na displeji se zobrazí hlášení „Program Paused“ (Program je pozastaven). Jakmile se zobrazí toto hlášení, můžete dvířka otevřít. Z myčky může vyjít nahromaděná pára po otevření dvířek - buďte opatrní. Program můžete obnovit po zavření dvířek a stisknutím tlačítka spuštění programu / pauza. Jakmile stisknete tlačítko spuštění programu / pauza, na displeji se zobrazí hlášení „Program Activated“ (Program byl spuštěn).

Sledování chodu mycího cyklu

Můžete sledovat chod mycího cyklu pomocí indikátorů na displeji (22 - a, b, c, d).



Jak mycí cyklus postupuje, postupně se rozsvítí symboly mytí a sušení. Pokud je rozsvícen symbol sušení, myčka bude tiše po dobu asi 40-50 minut.



Neotevírejte dvířka, dokud se nerozsvítí symbol konce. Když je mycí cyklus ukončen, rozsvítí se symbol konce.



Když se spustí vámi vybraný program, můžete na světelné kontrolce zbývajících času sledovat zbývající čas do konce mycího cyklu.

POZNÁMKY:

- *Několik minut poté, co je program ukončen a symbol konce se rozsvítí, můžete mírně pootevřít dvířka a nechte je pootevřená, abyste urychlili proces sušení.*
- *Když jsou dvířka otevřená nebo došlo k přerušení dodávky elektrické energie během mytí, myčka se spustí od okamžiku, ve kterém byla myčka přerušena po zavření dvířek, popř. obnovení dodávky elektrické energie.*
- *Pokud dojde k přerušení dodávky elektrické energie nebo otevření dvířek, zatímco myčka suší, bude cyklus ukončen. Myčka bude připravena k výběru nového mycího cyklu.*
- *Vaše myčka provádí proces změkčování vody v souladu s nastavením tvrdosti vody. Z tohoto důvodu u některých mycích cyklů může být původní zbývajících čas odlišný od času těsně před dokončením cyklu. Celkový čas mycího cyklu také závisí na pokojové teplotě, teplotě dodávané vody a množství nádobí.*

Přidání doplňkové funkce k vybranému programu

Můžete změnit vybraný mycí cyklus podle vašich preferencí přidáním doplňkových funkcí k vybranému mycímu cyklu. Mycí programy jsou navrženy tak, aby bylo vždy dosaženo nejlepších výsledků mytí s ohledem na typ znečištění, míry znečištění a vlastnostech mytého nádobí. Doplňkové funkce byly navrženy, aby šetřily čas, spotřebu vody a elektrické energie, a proto vám umožňují mýt nádobí efektivněji. Např. pokud je nádobí jen mírně zašpiněné, můžete vybrat funkci rychlého mytí (12) a proces mytí tak bude více úsporný co času a spotřeby vody.

Pokud budete používat víceúčelový mycí prostředek, získáte tak lepších výsledků právě výběrem použití tablety (10). Pokud váš dodavatel elektrické energie nabízí levnější elektřinu v nočních hodinách, můžete vybrat funkci extra tichého programu (13) a mýt nádobí úsporněji a tišeji; tato funkce byla také vyvinuta pro získání šetrnějšího mycího cyklu. Doplňkové funkce nejsou dostupné pro všechny programy; v tabulce níže naleznete funkce vhodné pro jednotlivé mycí programy. Funkce, které nejsou dostupné pro vámi vybraný mycí program, se příslušná světelná kontrolka nerozsvítí.

Program	Možnost							
	Odložený start	Poloviční náplň (3 možnosti)	Tableta	Dětský zámek	Extra rychlé mytí	Extra hygienické mytí	Extra tiché mytí	Extra sušení
Předmytí	X	X	-	X	-	-	-	-
Rychlé mytí 18'	X	X	-	X	-	-	-	-
Rychle 30 min	X	X	-	X	-	-	-	X
Eco mytí	X	X	X	X	X	X	X	X
Dvojití mytí	X	X	X	X	X	X	X	X
Super 50'	X	X	X	X	-	-	X	-
Eco 5,5 l	X	X	X	X	X	X	X	X
Steam Wash 65°C	X	X	X	X	-	X	-	X
Auto 50°/60°C	X	X	X	X	-	X	-	X
Auto 30°/50°C	X	X	X	X	-	X	-	X

„-“ Funkci není možné vybrat

„X“ funkci je možné vybrat.

** Programy jsou vyznačeny obecně a mohou se lišit v závislosti na konkrétním modelu.

Abyste mohli přidat doplňkovou funkci k programu:

1. Vyberte příslušný mycí program pro vaše nádobí pomocí tlačítek nahoru/dolů (7, 8) po stisknutí tlačítka výběru.
2. Vstupte do menu doplňkových funkcí (4) stisknutím tlačítka výběru. Po výběru doplňkové funkce pomocí tlačítek nahoru/dolů (7, 8) se rozsvítí světelná kontrolka vybrané doplňkové funkce (9-10-11-12-13-14) pomocí tlačítka potvrzení.
3. Spustíte myčku stisknutím tlačítka spuštění programu /pauza. Na displeji se zobrazí hlášení „Program Activated“ (Program je spuštěn).

Některé funkce nemohou být vybrány současně; řiďte se schématem níže.

Volba	Odložený start	Poloviční náplň (3 možnosti)	Tableta	Dětský zámek	Extra rychlé mytí	Extra hygienické mytí	Extra tiché mytí	Extra sušení
Odložený start		OK	OK	OK	OK	OK	OK	OK
Poloviční náplň (3 možnosti)	OK		OK	OK	OK	OK	OK	OK
Tableta	OK	OK		OK	OK	OK	OK	OK
Dětský zámek	OK	OK	OK		OK	OK	OK	OK
Extra rychlé mytí	OK	OK	OK	OK		-	-	OK
Extra hygienické mytí	OK	OK	OK	OK	-		-	-
Extra tiché mytí	OK	OK	OK	OK	-	-		OK
Extra sušení	OK	OK	OK	OK	OK	-	OK	

Změna programu

Pokud chcete změnit mycí program poté, co byl spuštěn:

1. Přerušete chod myčky stisknutím tlačítka spuštění programu / pauza (6). Na displeji se zobrazí hlášení „Program Paused“ (Program je pozastaven).
2. Vyberte nový program pomocí tlačítek nahoru/dolů (7, 8).
3. Spusťte myčku stisknutím tlačítka spuštění programu / pauza. Na displeji se zobrazí hlášení „Program Activated“ (Program je spuštěn).

POZNÁMKY:

Nový program se spustí od místa, kde byl předchozí program zastaven.

Pokud chcete spustit nový program od začátku, musíte nejprve zrušit předchozí zvolený program a poté vybrat nový.

Zrušení programu

1. Podržte tlačítko spuštění programu / pauza (6) asi na 3 sekundy pro zrušení programu.
2. Na displeji se zobrazí hlášení („Program Cancelling ..X“ (Zrušení programu za ..X“)), které oznamuje, kolik sekund máte ještě tlačítko držet stisknuté. Po 1 minutě, co jste toto udělali, se na displeji zobrazí „Program Finished“ (Program byl ukončen).
3. Po tomto varování můžete vybrat a přidat doplňkovou funkci nebo odložený start.

POZNÁMKA:

V závislosti na místě, ve kterém zrušíte program, může v myčce nebo na nádobí zůstat zbytek mycího prostředku.

Menu nastavení

Pro vstup do menu nastavení podržte tlačítka volby a odloženého startu po dobu asi 3 sekund. Na displeji se zobrazí hlášení „Keep Pressing..X“ (Držte stále ..X“), které oznamuje, kolik sekund máte ještě tlačítka držet stisknuté. Jakmile se zobrazí na displeji nula, zobrazí se menu nastavení na displeji. V menu se můžete pohybovat pomocí tlačítek nahoru/dolů. Pro výstup z menu můžete stisknout a podržte tlačítka volby a odloženého startu po dobu 3 sekund, stejný způsob jak jste vstupovali do menu, nebo vyberte poslední položku v menu a potvrďte tlačítkem potvrzení.

Menu obsahuje následující položky:

1. Jazyk
2. Tvrdost vody
3. Hlasitost
4. Jas
5. Eko režim
6. Obnovení továrního režimu
7. Úspora energie
8. Opustit menu

1. Nastavení jazyka

Po vstupu do menu nastavení použijte tlačítka nahoru/dolů pro výběr jazyka. Zobrazí se hlášení (1. Jazyk: X), kde „X“ je aktuální jazyk. Poté stisknete tlačítka potvrzení pro aktivaci výběru jazyka a následně vyberte nový jazyk, uložte jej opětovným stisknutím tlačítka potvrzení. Dostupné jazyky jsou:

Angličtina	Řečtina	Nizozemština	Polština
Turečtina	Chorvatština	Švédština	Čeština
Francouzština	Ruština	Dánština	Slovinština
Němčina	Finština	Španělština	Maďarština
Italština	Norština	Portugalština	

2. Nastavení tvrdosti vody

Nastavení tvrdosti vody je popsáno v předchozí kapitole (strana 15).

3. Hlasitost

Můžete nastavit úroveň hlasitosti zvukového doprovodu myčky. Po vstupu do menu vyberte „3- Volume“ (Hlasitost) pomocí tlačítek nahoru/dolů. Zobrazí se na displeji „Volume: X“ (X:L1,L2,L3). L1 je nejtišší, L3 je nejhlasitější. Po stisknutí tlačítka potvrzení aktivujete „X“, vyberte příslušnou úroveň hlasitosti a uložte svůj výběr opětovným stisknutím tlačítka potvrzení.

4. Jas

Můžete nastavit úroveň jasu displeje myčky. Po vstupu do menu vyberte „4- Brightness (Jas)“ pomocí tlačítkem nahoru/dolů. Zobrazí se na displeji „Brightness: X“ (X:L1,L2,L3). L1 je nejtmaší, L3 je nejsvětlejší. Po stisknutí tlačítka potvrzení aktivujete „X“, vyberte příslušný jas displeje a uložte svůj výběr opětovným stisknutím tlačítka potvrzení.

5. Eko režim

Tento režim umožňuje snižovat spotřebu energie omezením jasu displeje, kdy tento se vypne po 30 sekundách nečinnosti. Po vstupu do menu vyberte „5- Eco mode“ (Eko režim) pomocí tlačítek nahoru/dolů. Zobrazí se na displeji „Ecomode: X“ (X:ANO nebo NE). Po stisknutí tlačítka potvrzení aktivujete „X“; můžete používat myčku se zapnutým nebo vypnutým eko režimem.

6. Obnovení továrního režimu

Abyste mohli smazat všechna vámi provedená nastavení a obnovit tovární nastavení, vyberte „6- Factory settings“ (Obnova továrního nastavení) pomocí tlačítek nahoru/dolů. Zobrazí se na displeji „6. Factory settings: X“ (X: ano nebo ne). Po stisknutí tlačítka potvrzení aktivujete „X“; můžete uložit váš výběr volbou „Ano“ nebo „Ne“ a opětovným stisknutím tlačítka potvrzení. Když obnovíte tovární nastavení, myčka obnoví následující hodnoty:

1- Jazyk:	Angličtina
2- Nastavení tvrdosti vody:	L3
3- Hlasitost:	L2
4- Jas:	L2
5 -Úsporný režim:	Ne
7-Úspora energie:	Ano

7. Úspora energie

Volba úspory energie aktivuje systém otevření dvířek na konci mycího cyklu. Systém automatického otevírání dvířek poskytuje požadovaný účinek sušení pomalým zvyšováním teploty a snižuje spotřebu energie.

Dětský zámek

Můžete zabránit ostatním upravovat vámi provedené nastavení, zatímco je myčka v provozu. Po spuštění mycího cyklu stiskněte současně tlačítka nahoru (7) /dolů (8) na asi 3 sekundy. Na displeji se zobrazí „Keep Pressing..X“ (Držte stisknuté ještě..X), kde „X“ značí, kolik ještě sekund máte držet tlačítka stisknutá. Jakmile doba uplyne, bude dětský zámek aktivován. Na displeji se zobrazí „Child Lock ON“ (Dětský zámek je zapnutý) a světelná kontrolka (17) se rozsvítí. Když je dětský zámek aktivován, všechna tlačítka budou nefunkční.



Pro zrušení funkce dětského zámku stiskněte a podržte tlačítka nahoru (7) /dolů (8) na asi 3 sekundy. Na displeji se zobrazí „Keep Pressing..X“ (Držte stisknuté ještě..X), kde „X“ značí, kolik ještě sekund máte držet tlačítka stisknutá. Jakmile doba uplyne, bude dětský zámek deaktivován. Na displeji se zobrazí „Child Lock OFF“ (Dětský zámek je vypnutý) a světelná kontrolka (17) zhasne.



Odložený start: (Režim připravenosti)

Můžete odložit spuštění vybraného cyklu až o 24 hodin. Jakmile se mycí cyklus jednou spustí, není již možné nastavit odložený start. Abyste tedy mohli funkci odloženého startu nastavit, mycí cyklus nesmí být spuštěn.

1. Stiskněte tlačítko odloženého startu (5)
2. Na informačním displeji (19) se zobrazí údaj hodin "00:00" a světelná kontrolka odloženého startu (18) se rozbliká.
3. Nastavte dobu odloženého startu pomocí tlačítek nahoru / dolů (7,8). Tlačítko nahoru (7) slouží k navyšování hodnoty o 1 hodinu, zatímco tlačítko dolů (8) snižuje hodnotu o 1 hodinu. Stisknutím tlačítka spuštění programu / pauza spustíte odpočítávání nastaveného času. Světelná kontrolka odloženého startu (18) zůstane rozsvícen během odpočítávání této doby. Světelná kontrolka zbývajících času / doby odloženého startu (19) zobrazuje dobu odloženého startu. Jakmile je odpočítávání dokončeno, vybraný program se spustí. Na displeji se zobrazí čas zbývajících do ukončení mycího cyklu.

Změna programu nebo funkce v odloženém startu

Stiskněte tlačítko spuštění programu / pauza pro přerušení chodu; odpočítávání se zastaví a na displeji se zobrazí "program paused" (Program je přerušen) a "Delay timer active" (Časovač odloženého startu je aktivní). Pokud stisknete tlačítka bez předchozího pozastavení chodu, zobrazí se varovné hlášení jako "Delay timer active" (Časovač odloženého startu je aktivní) nebo "invalid" (Neplatný krok). Po přerušení chodu můžete vybrat nový mycí program a přidat doplňkovou funkci, jak je popsáno v předchozí části návodu.

Stisknutím tlačítka spuštění programu / pauza spustíte odpočítávání nastaveného času.

Pokud chcete zrušit nebo provést nová nastavení času, když je funkce odloženého startu aktivní (fáze odpočítávání).

Pokud potřebujete přenastavit dobu odloženého startu, přerušte chod stisknutím tlačítka spuštění programu / pauza. Stiskněte tlačítko odloženého startu pro vstup do menu nastavení; nastavte novou dobu odloženého startu tlačítky nahoru/dolů. Stiskněte tlačítko spuštění programu / pauza pro spuštění odpočítávání nově nastavené doby odloženého startu.

Pokud chcete zrušit odložený start, stiskněte a podržte tlačítko spuštění programu / pauza asi na 3 sekundy. Na displeji se zobrazí hlášení „Program Cancelling ..X“ (Program se zruší za ..X), kde „X“ značí, kolik ještě sekund máte držet tlačítko stisknuté. X“. Takto bude odložený start zrušen.

Varovná hlášení

Během provozu myčky zobrazuje hlášení.

1. Ujistěte se, že nedošlo k přerušení dodávky vody
2. Ujistěte se, že je otevřen ventil přívodu vody
3. Pokud jsou výše uvedené v pořádku, obraťte se na autorizovaný servis.

Turn on the Tap

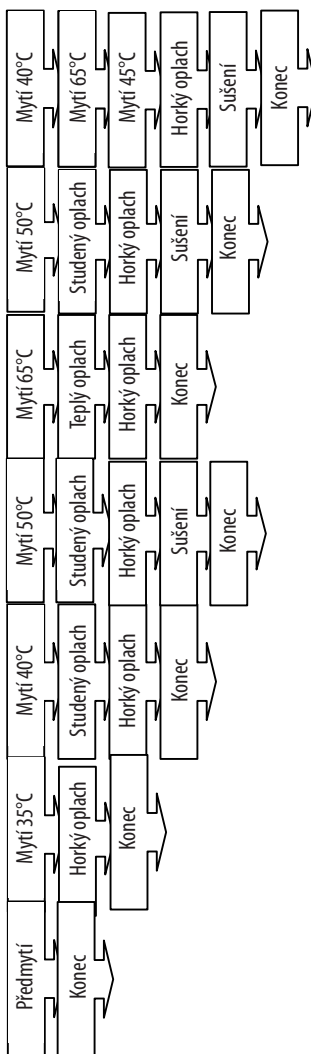
Call Service

Kdykoliv se objeví závada, kterou nedovede sami odstranit, vždy se zobrazí výše uvedené hlášení.

Tabulka programů

Program	Předmytí	Rychlé mytí 18'	Rychle 30 min	Eco mytí **	Super 50 min	Eco mytí 5,5l	Dvojití mytí	Auto 30 – 50°C	Auto 50 – 60°C	Steam Wash 65°C
Teplota	-	35°C	40°C	50°C	65°C	60°C	65°C	30 – 50°C	50 – 60°C	65 °C
Typ zašpinění	Zlehka zašpiněné, káva, mléko, čaj.	Mírně zašpiněné, káva, mléko, čaj	Mírně zašpiněné od kávy, mléka, čaje, studeného masa, zeleniny	Mírně zašpiněné od kávy, mléka, čaje, studeného masa, zeleniny	Nádobi od polévky, omáček, těstovin, vajec, brambor, pečených a smažených jídel	Mírně zašpiněné od kávy, mléka, čaje, studeného masa, zeleniny	Nádobi od polévky, omáček, těstovin, vajec, brambor, pečených a smažených jídel	Detekuje míru zašpinění, automaticky nastaví teplotu, spotřebu vody a mycí cyklus		
Míra zašpinění	Nízká	Nízká	Nízká	Střední	Střední	Střední	Vysoká	Nízká	Vysoká	Střední
Mycí prostředek B: 25 cm ³ /15 cm ³ A: 5 cm ³	-	A**	B	B+A	B+A	A+B	B+A	B+A	B+A	B+A

Složení mycího cyklu



Detekuje míru zašpinění, automaticky nastaví teplotu, spotřebu vody a mycí cyklus

Doba trvání mycího cyklu (min)	15	18	30	207	50	177	113	79 – 91	102-122	141
Spotřeba energie (kWh)	0,02	0,57	0,74	0,66	1,29	0,94	1,43	0,82	1,18	1,30
Spotřeba vody (l)	4,2	7,7	10,9	9,0	10,7	5,5	15,4	10,6 – 17,7	10,9-18,5	20,3

Hodnoty pro poloviční náplň

Program	Předmytí	Rychlé mytí 18'	Rychle 30 min	Eco mytí	Super 50 min	Eco mytí 5,5l	Dvojití mytí	Auto 30 – 50°C	Auto 50 – 60°C	Steam Wash 65°C
Doba trvání mycího cyklu (min)	15	18	30	138	46	152	93	70-79	87-102	121
Spotřeba energie (kWh)	0,02	0,57	0,74	0,61	1,23	0,90	1,33	0,87	1,11	1,30
Spotřeba vody (l)	4,2	7,7	10,9	9,0	10,7	5,5	11,1	9,9 – 13,7	10,5-14,3	15,6

„Dvojití mytí“: Křehké nádobí v horním koši je myto při nižším tlaku a více zašpiněné nádobí v dolním koši je myto při vyšší tlaku vody. Proto můžete mýt jak křehké/mírně zašpiněné nádobí, tak i silně zašpiněné současně.

* Testy vypnutého režimu a režimu ponechání v zapnutém stavu byly provedeny v souladu s normou EN 62301 Měření příkonu pohotovostního režimu.

Program Rychlé mytí 18' je vhodný pro nádobí s nezaschlými kousky potravin/skvrnami od nápojů. Je vhodný pro mytí nádobí po 4 osobách.

U programu Rychlé mytí 18' je možné používat pouze sypký mycí prostředek.

** Možnost úspory energie je aktivní pouze u „ekonomických“ programů.



VAROVÁNÍ!

Krátké programy neobsahují funkci sušení. Výše uvedené hodnoty byly získány na základě laboratorních zkoušek podle příslušných standard. Tyto hodnoty se mohou měnit v závislosti na podmínkách, jako jsou použité nádobí, míra zašpinění, typ mycího prostředku, tlak vody, tvrdost vody apod.).

ČÁST 7: MYTÍ NÁDOBÍ / PŘÍBORŮ

Pořídte si nádobí označené jako vhodné do myčky nádobí.

Používejte jemný mycí prostředek, který je označený jako „šetrný k nádobí“. V případě potřeby vyhledejte další informace u výrobců mycích prostředků.

Pro určité typy nádobí zvolte program s nejnižší teplotou.

Abyste předešli možnému poškození, vyjměte skleněné nádobí a příbory z myčky co nejdříve po ukončení mytí.

Nevhodné jsou:

příbory s dřevěnou, kostěnou a perleťovou rukojetí;

plastové kusy, které nejsou odolné proti teplotě;

starší příbory s lepenými částmi, které nejsou odolné proti teplotě;

lepené příbory nebo nádobí;

cínové nebo měděné nádobí;

křišťálové sklo;

ocelové kusy podléhající korozi;

dřevěná prkénka;

nádobí vyrobené ze syntetických vláken.

Částečně vhodné jsou:

některé typy skla mohou po několika mytích zkorodovat;

stříbrné a hliníkové nádobí může během mytí změnit barvu;

glazované vzory mohou při častém mytí v myčce vyblednout.

POZNÁMKA:

Nejlepšího výkonu myčky dosáhnete dodržováním těchto pokynů pro vložení nádobí do košů. Funkce a vzhled košů a koše na příbory se mohou v závislosti na modelu lišit.

POZNÁMKA:

Do myčky neukládejte žádné předměty zašpiněné od cigaretového popela, vosku, laku nebo barvy. Při nákupu nového nádobí se ujistěte, že je vhodné do myčky na nádobí.

Zbylé nebo připálené potraviny předem odstraňte. Není nutné nádobí oplachovat po tekoucí vodou.

Vložte nádobí do myčky následujícím způsobem.

Nádobí, jako jsou šálky, sklenice, hrnce/pánve apod., ukládejte dnem nahoru.

Prohnuté nádobí nebo nádobí s výstupky ukládejte šikmo, aby z nich mohla voda volně odtékat.

Nádobí ukládejte bezpečně, aby se nemohlo převrátit.

Nádobí ukládejte tak, aby se rozstříkovací ramena mohla během mytí volně otáčet.

POZNÁMKA:

Velmi malé kusy nemyjte v myčce na nádobí, protože by mohly snadno z koše vypadnout.

Vyjmutí nádobí z myčky

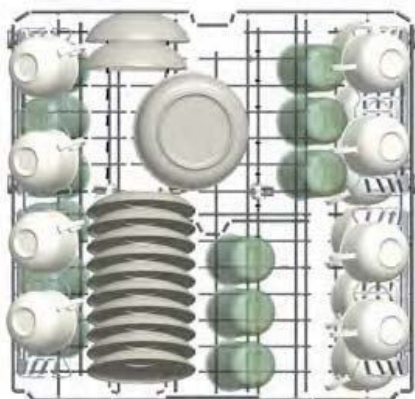
Abyste voda z horního koše nekapala na nádobí ve spodním koši, doporučujeme vám nejdříve vyprázdnit spodní koš a teprve potom koš horní.

Naplnění horního koše

Horní koš je určen pro lehčí nádobí:

sklenice, šálky a hrnečky a podšálky, dále talířky, malé misky a mělké hrnce (pokud nejsou příliš zašpiněné).

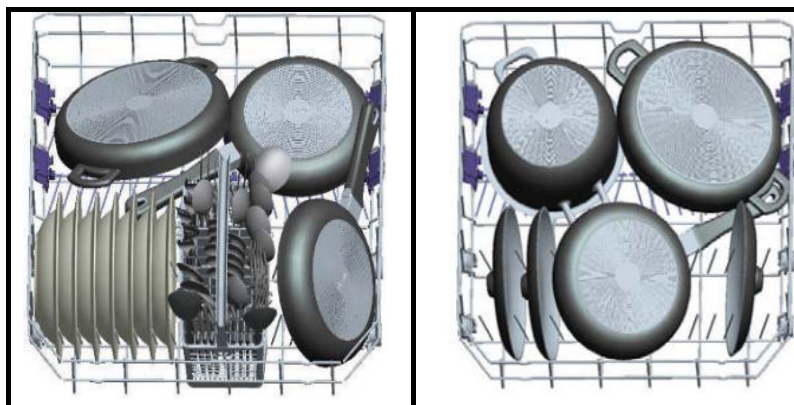
Umístěte nádobí tak, aby se pod proudem rozstříkované vody nehýbalo.



Naplnění spodního koše

Doporučujeme vám uložit do spodního koše objemnější nádobí a nádobí náročnější na mytí: hrnce, pánve, pokličky, servírovací talíře a mísy.

Je vhodnější umístit servírovací talíře a pokličky po stranách koše, aby nedošlo k zablokování rozstříkovacích ramen.



Nezapomeňte, že:

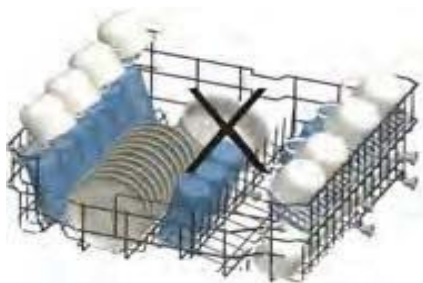
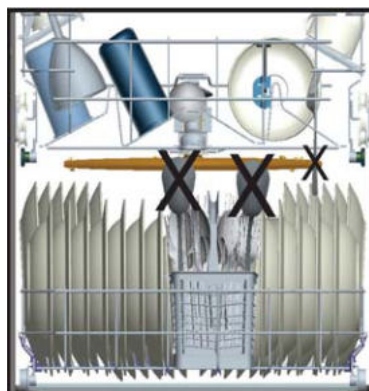
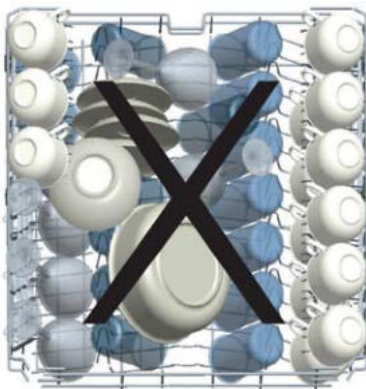
Hrnce, servírovací mísy apod. musíte uložit dnem nahoru;

hluboké hrnce byste měli uložit šikmo, aby z nich mohla voda volně vytékat;

hroty ve spodním koši jsou sklápěcí, abyste do něho mohli uložit větší hrnce a pánve nebo více menších kusů.

Speciální nádobí, např. velké pánve nebo talíře, uložte do spodního koše. Doporučené uložení je uvedeno níže.

Špatná uspořádání nádobí



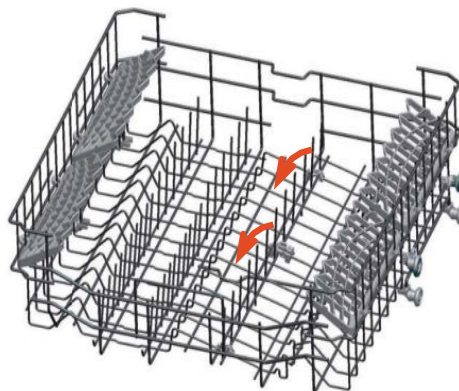
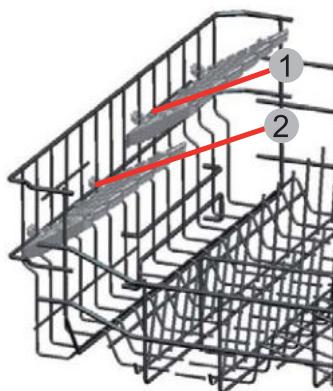
Důležité upozornění pro zkušební laboratoře

Pro podrobné informace o výkonnostních testech se obraťte na následující adresu: "info@philco.cz". Ve svém e-mailu uveďte název modelu a sériové číslo (20 číslic), které naleznete na dvířkách spotřebiče.

Nastavení horního koše

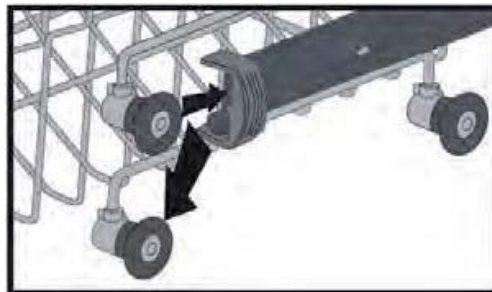
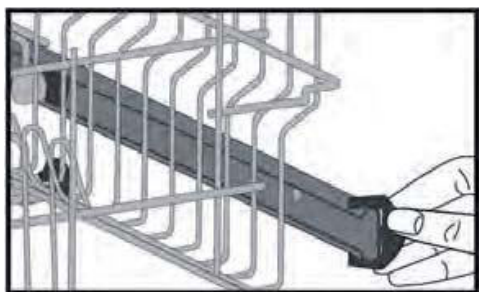
Přihrádky horního koše

Přihrádky horního koše (1, 2) je možné podle potřeby vyklopit směrem vzhůru pro umístění např. vysokých sklenic.



Nastavení výšky horního koše

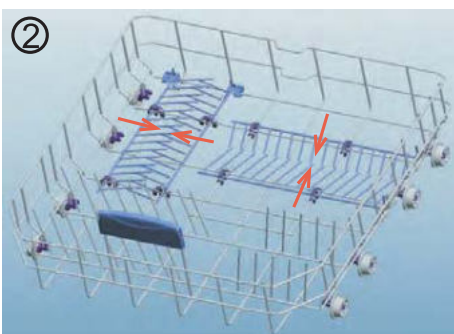
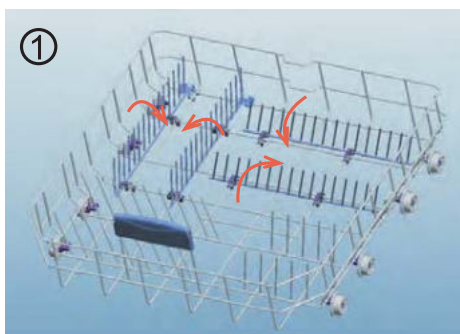
Můžete nastavit výšku horního koše, abyste tak vytvořili více místa pro větší kusy nádobí v horním / spodním koši. Výšku horního koše můžete nastavit bez vyjmutí pouhým zdvihnutím / stlačením horního koše po obou stranách. Vždy se ujistěte, že jsou obě strany koše ve stejné úrovni.



Nastavení dolního koše

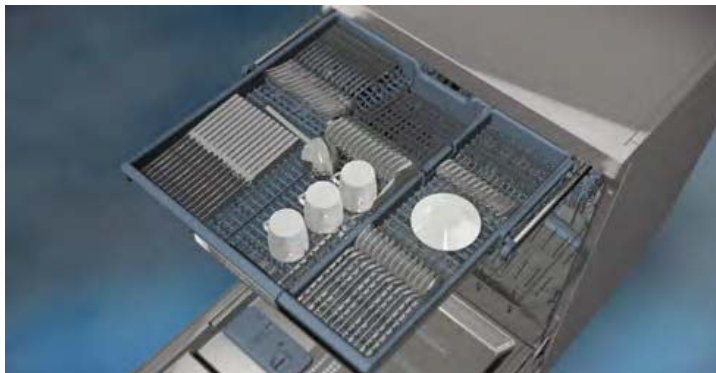
Sklopení hrotů v dolním koši

V dolním koši jsou umístěny 4 oddělení hrotů, které je možné složit, a slouží k pohodlnějšímu umístění nádobí do horního koše, např. hrnců, pánviček, talířů apod. Podle potřeby buď hroty sklopte, nebo naopak zvedněte.

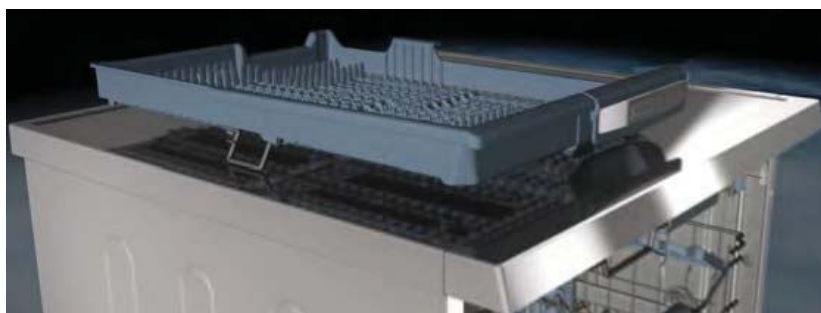


Příhrádka na příbory

Příhrádka na příbory je navržena speciálně pro vložení vidliček, lžic a nožů, velkých servírovacích lžic a popř. malých předmětů.



Jelikož je velmi snadné ji vyjmout, je tak možné vyjmout jak horní koš, tak i příhrádku na příbory.



Příhrádka na příbory se skládá ze dvou částí. Pokud potřebuje zvětšit prostor v horním koši, můžete vyjmout levou nebo pravou část.



VAROVÁNÍ!

Nože a jiné ostré předměty musí být umístěny horizontálně v příhrádce na příbory.

ČÁST 8: ČIŠTĚNÍ A ÚDRŽBA

PŘED ČIŠTĚNÍM, PRAVIDELNOU ÚDRŽBOU NEBO JINOU MANIPULACÍ SE SPOTŘEBIČEM, NEŽ JE OBSLUHA SPOTŘEBIČE, SE VŽDY UJISTĚTE, ŽE JSTE ODPOJILI ZÁSTRČKU PŘÍVODNÍHO KABELU OD SÍŤOVÉ ZÁSUVKY.

Filtrační systém

Filtr předchází tomu, aby se do čerpadla dostaly zbytky jídel nebo jiné cizí předměty. Zbytky jídla mohou filtr ucpat a v takovém případě je nutné ho vyndat. Filtrační systém se skládá z hrubého filtru, plastového filtru a mikrofiltru (jemného filtru).

1 Plastový filtr

Zbytky jídla a nečistoty zachycené tímto filtrem jsou rozdrcené speciální tryskou na spodním rozstříkovacím rameni a spláchnuty do odpadu.

2 Hrubý filtr

Větší části, např. kousky kostí nebo sklo, které by mohly odpad ucpat, jsou zachyceny hrubým filtrem. Nečistoty zachycené tímto filtrem odstraníte vyjmutím filtru - jemně stisknete zátku na vrcholu tohoto filtru a zdvihnete ho.

3 Jemný filtr

Tento filtr zachytává zbytky nečistot a potravin v prostoru nádrže vody a předchází tomu, aby se během mytí zbytky vracely do prostoru myčky.

Montáž filtru

Filtr efektivně odstraňuje zbytky jídel z vody používané k mytí nádobí, tudíž voda může být během mytí používána opakovaně. Lepšího provozu a výsledků mytí dosáhnete, pokud budete filtr pravidelně čistit. Z tohoto důvodu je lepší větší zbytky jídel odstranit z filtru po každém mytí propláchnutím půlkruhového filtru a nádoby pod tekoucí vodou. Filtr vyjmete zatáhnutím za madlo nádoby směrem nahoru.



VAROVÁNÍ!

Myčku nikdy nepoužívejte bez filtrů.

Nesprávné usazení filtrů může snížit efektivitu myčky a poškodit nádoby.

1. Pro vyjmutí a čištění filtračního systému otočte filtrem proti směru hodinových ručiček, potom ho zdvihnete.
2. Vytáhněte kovový/plastový filtr.
3. Z jemného filtru vyjmete hrubý filtr.

POZNÁMKA:

Dodržením všech kroků tohoto postupu vyjmete filtrační systém; ten instalujete zpět opět postupováním od 3. kroku k 1. kroku.

Doporučení:

Po každém použití myčky zkontrolujte, zda nejsou filtry ucpané.

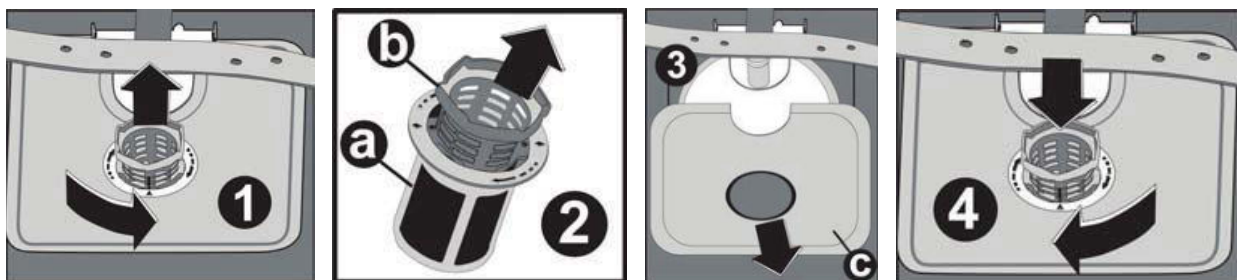
Filtrační systém můžete vyjmout odšroubováním hrubého filtru. Odstraňte případné zbytky potravin a filtry vyčistěte pod tekoucí vodou.

POZNÁMKA:

Celou filtrační soupravu byste měli čistit jednou týdně.

Čištění filtru

K čištění hrubého i jemného filtru používejte kartáč. Jednotlivé části filtru sestavte zpět tak, jak je uvedeno na obrázcích 1, 2 a 3. Vložte je zpět do myčky na své místo a přitlačte je směrem dolů.



VAROVÁNÍ!

Při čištění filtrů na ně neklepejte. Jinak by se filtry mohly zprohýbat a tím by se snížila efektivita myčky. Myčku nikdy nepoužívejte bez filtrů. Nesprávné usazení filtrů může snížit efektivitu myčky a poškodit nádobí.

Péče o myčku

Ovládací panel můžete čistit mírně navlhčenou utěrkou. Po vyčištění plochu pořádně vysušte. Vnější plášť myčky čistěte kvalitní leštěnkou. Nikdy nepoužívejte k čištění jakékoli části myčky ostré předměty, drátěnky ani hrubé, pískové čisticí prostředky.

Čištění dvířek

K čištění hrany dvířek používejte pouze měkkou teplou, navlhčenou utěrkou. Aby do zámku dvířek a jejich elektronických součástí nenatekla voda, nepoužívejte žádné čisticí prostředky v rozprašovačích.



VAROVÁNÍ!

K čištění dvířek myčky nikdy nepoužívejte čisticí prostředky v rozprašovačích, protože by mohlo dojít k poškození zámku dvířek a elektrických součástí. Nepoužívejte pískové čisticí prostředky nebo některé kuchyňské papírové utěrky, protože by mohly nerezový povrch myčky poškrábat nebo na něm zanechat stopy.

Ochrana před zamrznutím

V zimě proveďte opatření proti zamrznutí myčky. Po každém mytí proveďte následující:

Odpojte myčku od zdroje energie.

Zavřete přívod vody a odpojte přívodní hadici od vodního ventilu.

Vypusťte vodu z přívodní hadice i vodního ventilu. (Vodu vypusťte do nádoby.)

Přívodní hadici opět připojte k vodnímu ventilu.

Vyjměte filtr na dně myčky a pomocí houbičky odsajte vodu z odpadní nádrže.

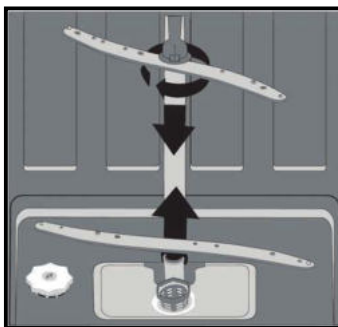
POZNÁMKA:

Pokud vaše myčka z důvodu zamrznutí nefunguje, kontaktujte autorizovaného servisního technika.

Čištění rozstřikovacích ramen

Je nutné rozstřikovací ramena pravidelně čistit, aby minerály tvrdé vody neucpaly trysky a ložiska rozstřikovacích ramen. Rozstřikovací ramena odmontujete tak, že otočíte matici ve směru hodinových ručiček, odmontujete podložku z rozstřikovacího ramene a pak samotné rameno.

Ramena omyjte v teplé mýdlové vodě a jejich trysky vyčistěte pomocí kartáčku. Po řádném propláchnutí je opět nasadte zpět.



Jak vaši myčku udržovat v dobrém stavu?

Po každém mytí

Po každém mytí zavřete přívod vody do myčky a nechte dvířka mírně pootevřená, aby se vyvětrala vlhkost, která se uvnitř nahromadila.

Odpojit ze zásuvky

Před čištěním nebo jakoukoliv údržbou myčku vždy odpojte od zdroje energie.

Žádná rozpouštědla ani pískové čisticí prostředky

Vnější část a pryžové části myčky nikdy nečistěte rozpouštědly ani pískovými čisticími prostředky. Používejte pouze utěrku namočenou do teplé, mýdlové vody. Skvrny z povrchu uvnitř myčky odstraníte pomocí utěrky navlhčené ve vodě s trochou octa nebo čisticího prostředku určeného speciálně pro myčky na nádobí.

V případě dlouhodobého vyřazení z provozu

Doporučujeme spustit jeden mycí cyklus naprázdno, bez nádobí, a potom myčku odpojit od zdroje energie, zavřít přívod vody a nechat dvířka myčky mírně pootevřená. Podpoříte tím delší životnost těsnění dvířek a předejdete hromadění zápachu uvnitř myčky.

Stěhování spotřebiče

V případě nutnosti stěhování spotřebiče ho musíte přesouvat ve svislé poloze. Je-li to opravdu nezbytné, položte ho na jeho zadní stěnu.

Těsnění

Jeden z faktorů, který způsobuje vznik zápachu uvnitř myčky, jsou zbytky potravin, které zůstanou zachycené v těsnění. Pravidelným čištěním vlhkou houbičkou tímto předejdete.

ČÁST 9: ŘEŠENÍ POTÍŽÍ

Pouze autorizovaný servis může provádět opravu spotřebiče.

Před zavoláním do autorizovaného servise zkontrolujte, zda nemůžete odstranit daný problém sami přečtením instrukcí nebo jste postupovali podle uživatelských instrukcí.

Může vám být účtováno opravné i v rámci platnosti záruky.

Chybová hlášení

Chybové hlášení	Popis	Možné příčiny
F5	Nedostatečný přívod vody	<ul style="list-style-type: none">Ujistěte se, že je přívod vody zcela otevřen a dodávka vody nebyla přerušena.Zavřete přívod vody. Odšroubujte přívodní hadici a vyčistěte filtr na konci hadice.Restartujte myčku, kontaktujte autorizované servisní středisko.
F3	Porucha dodávky vody	<ul style="list-style-type: none">Zavřete přívod vody.Kontaktujte autorizované servisní středisko
F2	Není možné odčerpat zbytkovou vodu z myčky.	<ul style="list-style-type: none">Vypouštěcí hadice je ucpaná.Filtry mohou být ucpané.Vypněte myčku a zapněte programy zrušení mytí.Pokud problém přetrvává, kontaktujte autorizované servisní středisko.
F8	Porucha tepelného tělesa	<ul style="list-style-type: none">Kontaktujte autorizované servisní středisko.
F1	Je aktivována varovná kontrolka při přetečení myčky.	<ul style="list-style-type: none">Vypněte myčku a uzavřete přívod vody.Kontaktujte autorizované servisní středisko.
FE	Vadna elektronická karta	<ul style="list-style-type: none">Kontaktujte autorizované servisní středisko.
F7	Přehřátí (teplota uvnitř spotřebiče je příliš vysoká)	<ul style="list-style-type: none">Kontaktujte autorizované servisní středisko.
F9	Chyba pozice dělitele	<ul style="list-style-type: none">Kontaktujte autorizované servisní středisko.
F6	Vadný senzor tepelného tělesa	<ul style="list-style-type: none">Kontaktujte autorizované servisní středisko.

Stavová světelná kontrolka svítí a světelná kontrolka spuštění / přerušení bliká.

- Dvířka myčky jsou otevřena.

Program se nespustil.

- Zkontrolujte, zda je zástrčka zapojena do síťové zásuvky.
- Zkontrolujte domovní pojistku.
- Ujistěte, že je otevřený přívod vody.
- Ujistěte, že jste zavřeli dvířka myčky.
- Ujistěte, že jste zapnuli myčku tlačítkem zapnutí / vypnutí.
- Ujistěte se, že filtry přívodní hadice a na vstupu do myčky nejsou ucpané.

Světelná kontrolka mytí nezhasne po dokončení mytí.

- Tlačítko zapnutí / vypnutí se už uvolnilo.

V zásobníku na prostředek zůstaly zbytky mycího prostředku.

- Mycí prostředek byl mokrý.

Na konci programu je v myčce voda.

- Je ucpaná vypouštěcí hadice nebo je zamotaná.
- Filtry jsou ucpané.
- Program ještě neskončil.

Myčka se zastavila během provozu.

- Byla přerušena dodávka elektrické energie.
- Byla přerušena dodávka vody.
- Program byl přerušen manuálně.

Klepavý zvuk a rány vycházejí z myčky.

- Nádobí je špatně uspořádané.
- Vody z trysek myje nádobí.

Na nádobí zůstávají zbytky jídla.

- Nádobí bylo špatně uspořádané, a voda se některá místa tak nemohla dostat.
- Koš byl přeplněn.
- Nádobí se vzájemně dotýkalo.
- Nedostatek mycího prostředku.
- Byl zvolen nevhodný program.
- Trysky jsou ucpány.
- Filtry jsou ucpány.
- Filtry jsou nesprávně nasazeny.
- Čerpadlo vypouštění vody je ucpané.

Na nádobí jsou bělavé skvrny.

- Nedostatek mycího prostředku.
- Oplachovadlo je nastaveno na nízkou hodnotu.
- Nesprávné nastavení tvrdosti vody.
- Nesprávné nastavení změkčovače vody.
- Víčko zásobníku na sůl není dovřené.

Nádobí není suché.

- Zvolili jste program bez sušení.
- Oplachovadlo je nastaveno na nízkou hodnotu.
- Nádobí jste vyndali příliš brzo.

Na nádobí jsou zbytky rzi.

- Kvalita nerezového nádobí je nedostatečná.
- Vysoký podíl soli ve vodě.
- Víčko zásobníku na sůl není dovřené.
- Příliš mnoho soli bylo uvolněno do myčky při naplňování zásobníku.
- Nesprávné uzemnění.

Pokud problém přetrvává, vypněte myčku, odpojte zástrčku od síťové zásuvky.

POKYNY A INFORMACE O NAKLÁDÁNÍ S POUŽITÝM OBALEM

Použitý obalový materiál odložte na místo určené obcí k ukládání odpadu.

LIKVIDACE POUŽITÝCH ELEKTRICKÝCH A ELEKTRONICKÝCH ZAŘÍZENÍ



Tento symbol na produktech anebo v průvodních dokumentech znamená, že použité elektrické a elektronické výrobky nesmí být přidány do běžného komunálního odpadu. Ke správné likvidaci, obnově a recyklaci předejte tyto výrobky na určená sběrná místa. Alternativně v některých zemích Evropské unie nebo jiných evropských zemích můžete vrátit své výrobky místnímu prodejci při koupi ekvivalentního nového produktu. Správnou likvidací tohoto produktu pomůžete zachovat cenné přírodní zdroje a napomáháte prevenci potenciálních negativních dopadů na životní prostředí a lidské zdraví, což by mohly být důsledky nesprávné likvidace odpadů. Další podrobnosti si vyžádejte od místního úřadu nebo nejbližšího sběrného místa. Při nesprávné likvidaci tohoto druhu odpadu mohou být v souladu s národními předpisy uděleny pokuty.

Pro podnikové subjekty v zemích Evropské unie

Chcete-li likvidovat elektrická a elektronická zařízení, vyžádejte si potřebné informace od svého prodejce nebo dodavatele.

Likvidace v ostatních zemích mimo Evropskou unii

Tento symbol je platný v Evropské unii. Chcete-li tento výrobek zlikvidovat, vyžádejte si potřebné informace o správném způsobu likvidace od místních úřadů nebo od svého prodejce.



Tento výrobek je v souladu s požadavky směrnic EU o elektromagnetické kompatibilitě a elektrické bezpečnosti.

Změny v textu, designu a technických specifikacích se mohou měnit bez předchozího upozornění a vyhrazujeme si právo na jejich změnu.