

- Ⓓ **Bedienungsanleitung
Brennholz-Wippsäge**
- ⒼⒷ **Operating Instructions
Firewood Drag Saw**
- Ⓕ **Mode d'emploi de la scie
à bascule pour bois de chauffage**
- Ⓘ **Istruzioni per l'uso
Sega circolare a ribalta per legna**
- ⒹⓀ **Betjeningsvejledning
brænde-vippesav**
- Ⓝ **Használati utasítás
Tüzelőfa-billenőfűrész**
- ⒽⓇ **Upute za uporabu pregibne
pile za rezanje ogrjevnog drva**
- ⒷⒶ **Upute za uporabu pregibne
pile za rezanje ogrjevnog drva**
- ⒸⓏ **Návod k obsluze
Kolébková pila na palivové dříví**
- ⒸⓀ **Návod na obsluhu
kolískovej pily na palivové drevo**

Einhell®

1



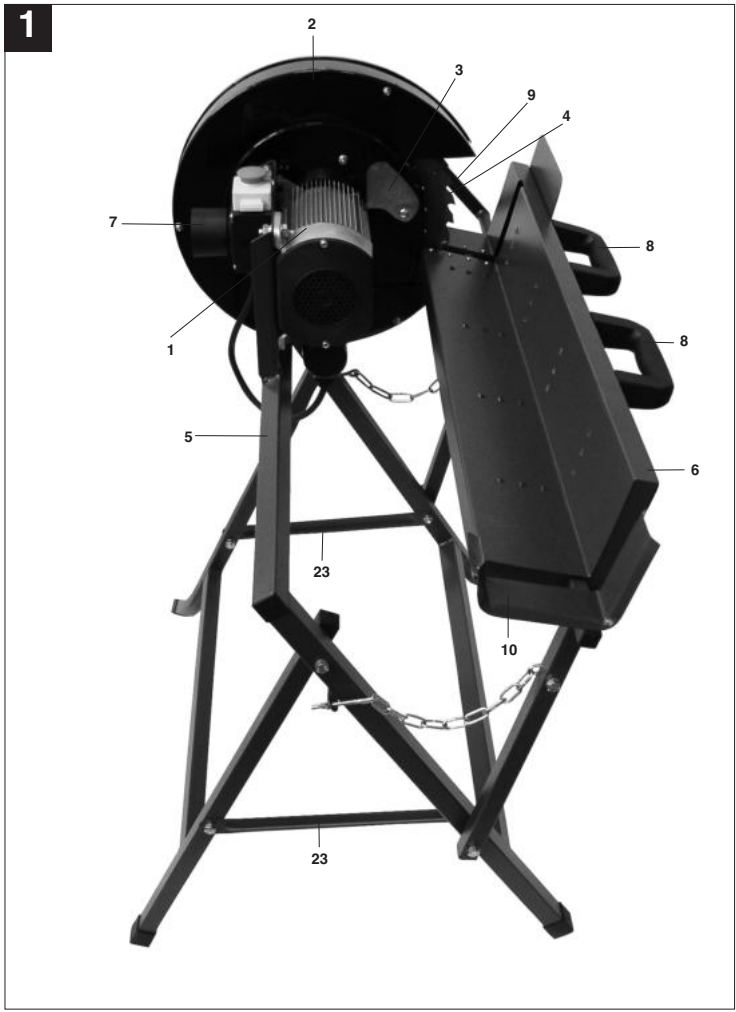
Art.-Nr.: 43.071.62

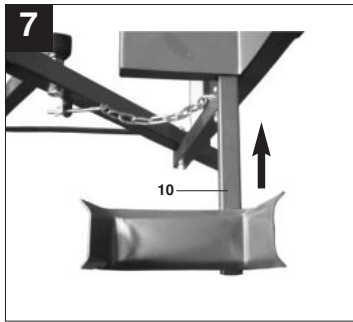
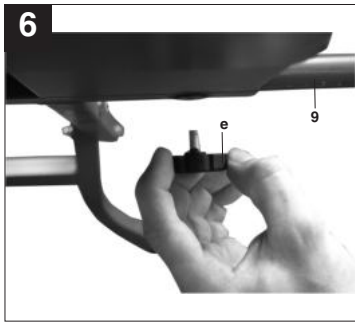
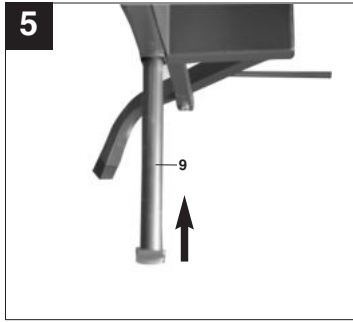
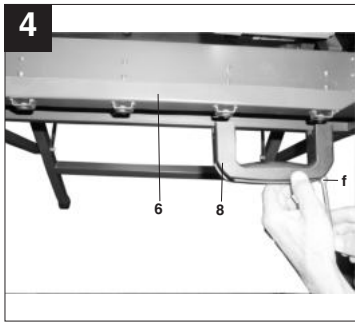
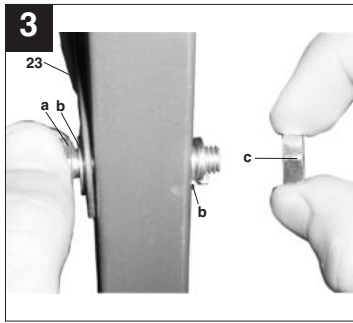
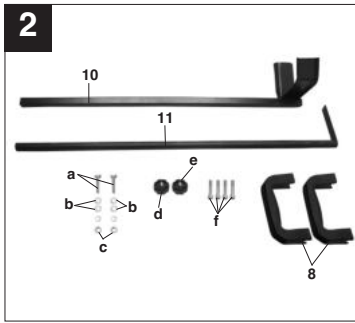
I.-Nr.: 01017

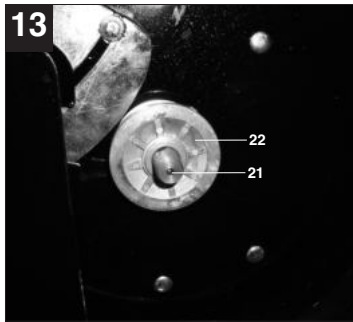
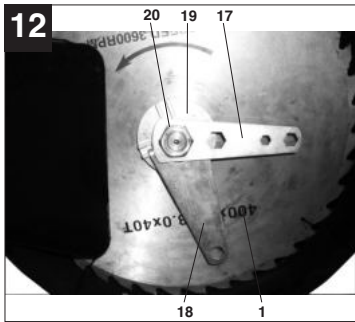
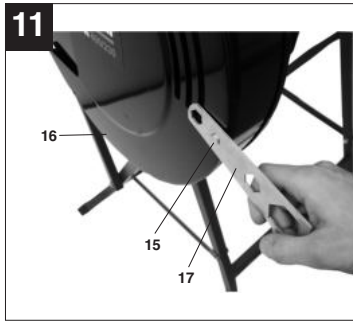
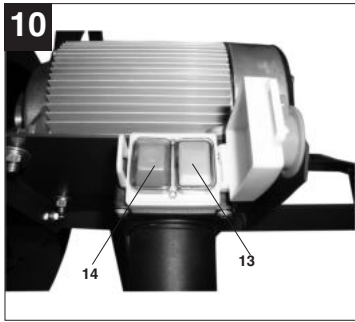
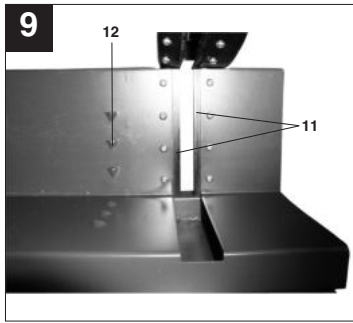
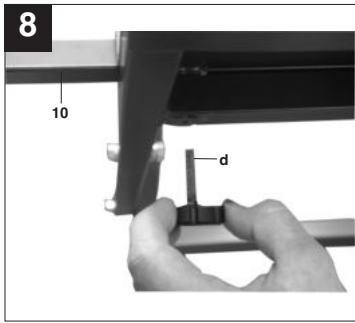
BT-LC 400



- Ⓢ Vor Inbetriebnahme Bedienungsanleitung und Sicherheitshinweise lesen und beachten
- Ⓢ Read and follow the operating instructions and safety information before using for the first time.
- Ⓢ Avant la mise en service, lisez le mode d'emploi et les consignes de sécurité et respectez-les.
- Ⓢ Prima della messa in esercizio leggete e osservate le istruzioni per l'uso e le avvertenze di sicurezza.
- Ⓢ Betjeningsvejledningen og sikkerhedsanvisningerne skal læses, inden maskinen tages i brug. Alle anvisninger skal følges.
- Ⓢ Üzembehelyezés előtt elolvassni és figyelembe venni a használati utasítást és a biztonsági utasításokat.
- Ⓢ Prije puštanja u rad pročitajte i pridržavajte se ovih uputa za uporabu i sigurnosnih napomena.
- Ⓢ Před uvedením do provozu si přečíst návod k obsluze a bezpečnostní předpisy a oboje dodržovat.
- Ⓢ Pred uvedením do prevádzky si prečítajte a dodržiavajte návod na obsluhu a bezpečnostné pokyny.







D**⚠ WARNUNG!**

Lesen Sie alle Sicherheitshinweise und Anweisungen. Versäumnisse bei der Einhaltung der Sicherheitshinweise und Anweisungen können elektrischen Schlag, Brand und/oder schwere Verletzungen verursachen zur Folge haben. **Bewahren Sie alle Sicherheitshinweise und Anweisungen für die Zukunft auf.**

1. Gerätebeschreibung (Abb. 1)

- 1 Motor
- 2 Sägeblattabdeckung feststehend
- 3 Sägeblattabdeckung beweglich
- 4 Sägeblatt
- 5 Rahmen
- 6 Zuführwippe
- 7 Schalter- Stecker Kombination
- 8 Handgriff
- 9 Längenanschlag
- 10 Wippenverlängerung

2. Lieferumfang

- Brennholz Wippsäge
- HM-Sägeblatt
- Werkzeug für Sägeblattwechsel

3. Bestimmungsgemäße Verwendung

Die Brennholz-Wippsäge dient zum Querschneiden von Brennholz in den zulässigen Abmessungen (siehe technische Daten) in einer zum Sägeblatt schwenkbaren Zuführwippe. Dieses Gerät ist nur zur Verwendung im Freien und für die Bedienung durch eine Person bestimmt. Weitere Personen müssen während des Betriebs ausreichend Abstand zu dem Gerät halten.

Die Maschine darf nur nach ihrer Bestimmung verwendet werden.

Jede weitere darüber hinausgehende Verwendung ist nicht bestimmungsgemäß. Für daraus hervorgehende Schäden oder Verletzungen aller Art haftet der Benutzer/Bediener und nicht der Hersteller. Es dürfen nur für die Maschine geeignete Sägeblätter (HM- oder CV-Sägeblätter) verwendet werden. Die Verwendung von HSS-Sägeblättern und Trennscheiben aller Art ist untersagt. Bestandteil der bestimmungsgemäßen Verwendung ist auch die Beachtung der Sicherheitshinweise, sowie der Montageanleitung und Betriebshinweise in

der Bedienungsanleitung. Personen, die die Maschine bedienen und warten, müssen mit dieser vertraut und über mögliche Gefahren unterrichtet sein. Darüber hinaus sind die geltenden Unfallverhütungsvorschriften genauestens einzuhalten. Sonstige allgemeine Regeln in arbeitsmedizinischen und sicherheitstechnischen Bereichen sind zu beachten.

Veränderungen an der Maschine schließen eine Haftung des Herstellers und daraus entstehende Schäden gänzlich aus. Trotz bestimmungsmäßiger Verwendung können bestimmte Restrisikofaktoren nicht vollständig ausgeräumt werden. Bedingt durch Konstruktion und Aufbau der Maschine können folgende Risiken auftreten:

- Berührung des Sägeblattes im nicht abgedeckten Sägebereich.
- Eingreifen in das laufende Sägeblatt (Schnittverletzung)
- Rückschlag von Werkstücken und Werkstückteilen.
- Sägeblattbrüche.
- Herausschleudern von fehlerhaften Teilen des Sägeblattes.
- Gehörschäden bei Nichtverwendung des nötigen Gehörschutzes.

Die Maschine darf nur nach ihrer Bestimmung verwendet werden. Jede weitere darüber hinausgehende Verwendung ist nicht bestimmungsgemäß. Für daraus hervorgerufene Schäden oder Verletzungen aller Art haftet der Benutzer/Bediener und nicht der Hersteller.

Bitte beachten Sie, dass unsere Geräte bestimmungsgemäß nicht für den gewerblichen, handwerklichen oder industriellen Einsatz konstruiert wurden. Wir übernehmen keine Gewährleistung, wenn das Gerät in Gewerbe-, Handwerks- oder Industriebetrieben sowie bei gleichzusetzenden Tätigkeiten eingesetzt wird.

4. Wichtige Hinweise

Bitte lesen Sie die Gebrauchsanweisung sorgfältig durch und beachten Sie deren Hinweise. Machen Sie sich anhand dieser Gebrauchsanweisung mit dem Gerät, dem richtigen Gebrauch sowie den Sicherheitshinweisen vertraut.

**Sicherheitshinweise**

- Warnung: Wenn Elektrowerkzeuge eingesetzt werden, müssen die grundlegenden Sicherheitsvorkehrungen befolgt werden, um die Risiken von Feuer, elektrischem Schlag und Verletzungen von Personen auszuschließen.
- Beachten Sie alle diese Hinweise, bevor und während Sie mit der Säge arbeiten.
- Bewahren Sie diese Sicherheitshinweise gut auf.
- Schützen Sie sich vor elektr. Schlag! Vermeiden Sie Körperberührungen mit geerdeten Teilen.
- Unbenutzte Geräte sollten an einem trockenen, verschlossenen Ort und außerhalb der Reichweite von Kindern aufbewahrt werden.
- Halten Sie die Werkzeuge scharf und sauber, um besser und sicherer arbeiten zu können.
- Kontrollieren Sie regelmäßig das Kabel des Werkzeugs und lassen Sie es bei Beschädigung von einem anerkannten Fachmann erneuern.
- Kontrollieren Sie Verlängerungskabel regelmäßig und ersetzen Sie sie, wenn sie beschädigt sind.
- Verwenden Sie im Freien nur dafür zugelassene, entsprechend gekennzeichnete Verlängerungskabel.
- Achten Sie darauf, was Sie tun. Gehen Sie mit Vernunft an die Arbeit. Benutzen Sie das Werkzeug nicht, wenn Sie müde sind.
- Benutzen Sie keine Werkzeuge, bei denen sich der Schalter nicht ein- und ausschalten läßt.
- Warnung! Der Gebrauch anderer Einsatzwerkzeuge und anderen Zubehörs kann eine Verletzungsgefahr für Sie bedeuten.
- Ziehen Sie bei jeglichen Einstell- und Wartungsarbeiten den Netzstecker.
- Geben Sie die Sicherheitshinweise an alle Personen, die an der Maschine arbeiten, weiter.
- Vorsicht! Durch das rotierende Sägeblatt besteht Verletzungsgefahr für Hände und Finger.
- Die Maschine ist mit einem Sicherheitsschalter (7) gegen Wiedereinschalten nach Spannungsabfall ausgerüstet.
- Überprüfen Sie vor Inbetriebnahme, ob die Spannung auf dem Typenschild des Gerätes mit der Netzspannung übereinstimmt.
- Ist ein Verlängerungskabel erforderlich, so vergewissern Sie sich, daß dessen Querschnitt für die Stromaufnahme der Säge ausreichend ist. Mindestquerschnitt 1,5 mm², ab 20 m Kabellänge 2,5 mm².
- Kabeltrommel nur im abgerollten Zustand verwenden.
- Überprüfen Sie die Netzanschlußleitung. Verwenden Sie keine fehlerhaften oder beschädigten Anschlußleitungen.
- Benutzen Sie das Kabel nicht, um den Stecker aus der Steckdose zu ziehen. Schützen Sie das Kabel vor Hitze, Öl und scharfen Kanten.
- Setzen Sie die Säge nicht dem Regen aus und benutzen Sie die Maschine nicht in feuchter oder nasser Umgebung.
- Sorgen Sie für gute Beleuchtung.
- Sägen Sie nicht in der Nähe von brennbaren Flüssigkeiten oder Gasen.
- Tragen Sie geeignete Arbeitskleidung! Weite Kleidung oder Schmuck, können vom rotierenden Sägeblatt erfaßt werden.
- Bei Arbeiten im Freien ist rutschfestes Schuhwerk empfehlenswert.
- Tragen Sie bei langen Haaren ein Haarnetz.
- Vermeiden Sie abnormale Körperhaltung
- Die Bedienungsperson muß mindestens 16 Jahre alt sein.
- Kinder von dem am Netz angeschlossenen Gerät fernhalten.
- Halten Sie den Arbeitsplatz von Holzfällern und herumliegenden Teilen frei.
- Unordnung im Arbeitsbereich kann Unfälle zur Folge haben.
- Lassen Sie andere Personen, insbesondere Kinder, nicht das Werkzeug oder das Netzkabel berühren. Halten Sie sie vom Arbeitsplatz fern.
- An der Maschine tätige Personen dürfen nicht abgelenkt werden.
- Beachten Sie die Motor- und Sägeblatt-Drehrichtung. Nur Sägeblätter verwenden, deren höchstzulässige Geschwindigkeit nicht geringer ist als die maximale Spindelgeschwindigkeit der Kreissäge und des zu schneidenden Werkstoffes.
- Die Sägeblätter (4) dürfen in keinem Fall nach dem Ausschalten des Antriebs durch seitliches Gegendrücken gebremst werden.
- Bauen Sie nur gut geschärfte, rißfreie und nicht verformte Sägeblätter (4) ein.
- Verwenden Sie keine Kreissägeblätter (4) aus hochlegiertem Schnellarbeitsstahl (HSS - Stahl).
- Nur die vom Hersteller empfohlenen Sägeblätter verwenden, die EN 847-1 entsprechen, mit einem Warnhinweis, bei Wechseln des Sägeblattes darauf zu achten, dass die Schnittbreite nicht kleiner und die Stammblattdicke des Sägeblattes nicht größer ist als die Dicke des Spaltkeiles.
- Fehlerhafte Sägeblätter (4) müssen sofort ausgetauscht werden.
- Benützen Sie keine Sägeblätter, die den in dieser Gebrauchsanweisung angegebenen

D

Kenndaten nicht entsprechen.

- Sicherheitseinrichtungen an der Maschine dürfen nicht demontiert oder unbrauchbar gemacht werden.
- Abgenutzten Tischeinsatz austauschen.
- Arbeitsstellung stets seitlich vom Sägeblatt.
- Die Maschine nicht soweit belasten, daß sie zum Stillstand kommt.
- Achten Sie darauf, daß abgeschnittene Holzstücke nicht vom Zahnkranz des Sägeblattes erfaßt und weggeschleudert werden.
- Entfernen Sie nie lose Splitter, Späne oder eingeklemmte Holzteile bei laufendem Sägeblatt.
- Zum Beheben von Störungen oder zum Entfernen eingeklemmter Holzstücke die Maschine ausschalten. - Netzstecker ziehen -
- Bei ausgeschlagenem Sägespalt die Tischeinlage erneuern. - Netzstecker ziehen -
- Umrüstungen, sowie Einstell-, Meß- und Reinigungsarbeiten nur bei abgeschaltetem Motor durchführen. - Netzstecker ziehen -
- Überprüfen Sie vor dem Einschalten, daß die Schlüssel und Einstellwerkzeuge entfernt sind.
- Beim Verlassen des Arbeitsplatzes den Motor ausschalten und Netzstecker ziehen.
- Sämtliche Schutz- und Sicherheitseinrichtungen müssen nach abgeschlossener Reparatur oder Wartung sofort wieder montiert werden.
- Die Sicherheits-, Arbeits-, und Wartungshinweise des Herstellers, sowie die in den Technischen Daten angegebenen Abmessungen, müssen eingehalten werden.
- Die einschlägigen Unfallverhütungsvorschriften und die sonstigen, allgemein anerkannten sicherheitstechnischen Regeln, müssen beachtet werden.
- Merkhefte der Berufsgenossenschaft beachten (VBG 7j).
- Die Kreissäge muß an einer 230 V Steckdose, mit einer Absicherung von 16 A, angeschlossen werden.
- Verwenden Sie keine leistungsschwachen Maschinen für schwere Arbeiten.
- Verwenden Sie das Kabel nicht für Zwecke, für die es nicht bestimmt ist!
- Sorgen Sie für sicheren Stand und halten Sie jederzeit das Gleichgewicht.
- Überprüfen Sie das Werkzeug auf eventuelle Beschädigungen!
- Vor weiterem Gebrauch des Werkzeugs müssen Schutzvorrichtungen oder leicht beschädigte Teile sorgfältig auf ihre einwandfreie und bestimmungsgemäße Funktion untersucht werden.
- Überprüfen Sie, ob die beweglichen Teile einwandfrei funktionieren und nicht klemmen oder ob Teile beschädigt sind. Sämtliche Teile müssen richtig montiert sein und alle Bedingungen erfüllen, um den einwandfreien Betrieb des Werkzeugs sicherzustellen.
- Beschädigte Schutzvorrichtungen und Teile müssen sachgemäß durch eine anerkannte Fachwerkstatt repariert oder ausgewechselt werden, soweit nichts anderes in der Gebrauchsanweisung angegeben ist.
- Lassen Sie beschädigte Schalter durch eine Kundendienstwerkstatt auswechseln.
- Dieses Werkzeug entspricht den einschlägigen Sicherheitsbestimmungen. Reparaturen dürfen nur durch eine Elektrofachkraft ausgeführt werden, indem Originalersatzteile verwendet werden; andernfalls können Unfälle für Benutzer entstehen.
- Falls erforderlich, geeignete persönliche Schutzausrüstung tragen. Dies könnte beinhalten:
 - Gehörschutz zur Vermeidung des Risikos, schwerhörig zu werden;
 - Atemschutz zur Vermeidung des Risikos, gefährlichen Staub einzuatmen.
- Beim Hantieren mit Sägeblättern und rauen Werkstoffen handschuhe tragen. Sägeblätter müssen wann immer praktikabel in einem Behältnis getragen werden.
- Die Bedienperson muss über die Bedingungen informiert werden, die die Lärmverurschung beeinflussen (z. B. Sägeblätter, die zur Verringerung der Geräuschentwicklung konstruiert wurden, Pflege von Sägeblatt und Maschine).
- Fehler in der Maschine, einschließlich der Schutzeinrichtungen und des Sägeblattes, sind, so bald sie entdeckt werden, der für die Sicherheit verantwortlichen Person zu melden.
- Beim Transportieren der Maschine nur die Transportvorrichtungen verwenden und niemals die Schutzvorrichtungen für Handhabung und Transport verwenden.
- Alle Bedienpersonen müssen angemessen in der Verwendung, der Einstellung und der Bedienung der Maschine geschult sein.
- Sägen Sie kein Schnittgut, welches Fremdkörper wie z.B. Drähte, Kabel oder Schnüre enthält.
- Nur scharfe Sägeblätter verwenden.



**Achtung
Verletzungsgefahr!
Nicht in das laufende
Sägeblatt greifen.**

**Augenschutz tragen****Gehörschutz tragen****Staubschutz tragen****Geräuschemissionswerte**

| | Betrieb |
|------------------------------|---------|
| Schalldruckpegel L_{PA} | 86,5 dB |
| Schalleistungspegel L_{WA} | 97,5 dB |

Die angegebenen Werte sind Emissionswerte und müssen damit nicht zugleich auch sichere Arbeitsplatzwerte darstellen. Obwohl es eine Korrelation zwischen Emissions- und Immissionspegeln gibt, kann daraus nicht zuverlässig abgeleitet werden, ob zusätzliche Vorsichtsmaßnahmen notwendig sind oder nicht. Faktoren, welche den derzeitigen am Arbeitsplatz vorhandenen Immissionspegel beeinflussen können, beinhalten die Dauer der Einwirkungen, die Eigenart des Arbeitsraumes, andere Geräuschquellen usw., z.B. die Anzahl der Maschinen und anderen benachbarten Vorgängen. Die zuverlässigen Arbeitsplatzwerte können ebenso von Land zu Land variieren. Diese Information soll jedoch den Anwender befähigen, eine bessere Abschätzung von Gefährdung und Risiko vorzunehmen.

5. Technische Daten

| | |
|--------------------------|------------------------|
| Wechselstrommotor: | 230 V ~ 50 Hz |
| Leistung P: | 1500 W S1 |
| Leistung P: | 2200 W S6 40% |
| Schutzart: | IP 54 |
| Leerlaufdrehzahl n_0 : | 2860 min ⁻¹ |
| Sägeblatt: | Ø 400 x Ø 30 x 3 mm |
| Anzahl der Zähne: | 40 |
| Schnittleistung max.: | 125 mm |
| Gewicht: | 37 kg |

Betriebsart S6 40%: Durchlaufbetrieb mit Aussetzbelastung (Spieldauer 10 min). Um den Motor nicht unzulässig zu erwärmen darf der Motor 40% der Spieldauer mit der angegebenen Nennleistung betrieben werden und muss anschließend 60% der Spieldauer ohne Last weiterlaufen.

6. Montage Wippsäge (Bild 1-8)**6.1 Montage Querstreben (Bild 1-3)**

Befestigen Sie die beiden Querstreben (23) an den beiden innenliegenden Standfüßen, wie in Bild 3 gezeigt. Verwenden Sie hierzu die Schrauben (a), die Unterlegscheiben (b), sowie die selbstsichernde Muttern (c).

6.2 Montage Griffe (Bild 1/2/4)

Befestigen Sie die beiden Griffe (8) an der Zuführwippe (6), wie in Bild 4 gezeigt. Verwenden Sie hierzu die Inbusschrauben (f).

6.3 Montage Längenanschlag (Bild 1/5/6)

Schieben Sie den Längenanschlag (9) in die vorgesehene Öffnung an der Zuführwippe (6) (Bild 5) und befestigen Sie den Längenanschlag (9) mit der Schraube (e), wie in Bild 6 gezeigt.

6.4 Montage Wippenverlängerung (Bild 1/7/8)

Schieben Sie die Wippenverlängerung (10) in die vorgesehene Öffnung an der Zuführwippe (6) (Bild 7) und befestigen Sie Wippenverlängerung (10) mit der Schraube (d), wie in Bild 8 gezeigt.

7. Vor Inbetriebnahme (Abb. 1/9)

- **Ohne vorherige Kenntnisnahme dieser Bedienungsanleitung mit sämtlichen Sicherheitshinweisen ist die Inbetriebnahme der Maschine untersagt! Wenn Sie keine Erfahrung im Umgang mit derartigen Maschinen haben, sollten Sie Hilfe bei sachkundigen Personen einholen.**
- Säge auspacken und auf eventuelle Transportschäden überprüfen.
- Ein Betrieb der Maschine ist nur im Freien erlaubt. Die Maschine muss fest auf einem waagerechten, ebenen Boden stehen. Der Boden in der Umgebung der Maschine muss frei von Abfällen, glatten Stellen oder Stolperfallen sein.
- Alle Abdeckungen und Sicherheitsvorrichtungen müssen ordnungsgemäß montiert sein und das Sägeblatt muss frei laufen können.
- Gesamte Maschine und alle Kabel auf eventuelle Transportschäden überprüfen.

D

- Sägeblatt auf festen Sitz, Verschmutzung, Beschädigungen und Schärfe überprüfen. Stumpfe Sägeblätter nachschleifen oder austauschen.
- Alle Schraubverbindungen auf festen Sitz überprüfen.
- Spalteinlagen (11) auf Abnutzung überprüfen und gegebenenfalls austauschen.
- Die Zuführwippe (6) muss eigenständig in ihre Ausgangsposition zurückkehren.
- Kontrollieren Sie die Maschine auf eventuell vorhandene Fremdkörper die Herausgeschleudert werden können.
- Die Stromquelle muss mit einem FI-Schalter mit einem Fehlerstrom von 30mA abgesichert sein.
- Vergewissern Sie sich vor dem Anschließen der Maschine, dass die Daten auf dem Typenschild mit den Netzdaten übereinstimmen.
- **Achtung:** Während des Betriebes müssen weitere Personen unbedingt ausreichend Abstand zur Säge haben!
- Es ist nicht erlaubt mehrere Holzstücke oder Bündel gleichzeitig zu sägen -Verletzungsgefahr! Gebogene Holzstücke so in die Zuführwippe (6) legen, dass die nach außen gebogene Seite zum Sägeblatt zeigt.
- Die Zuführwippe (6) für das Sägegut ist mit Widerhaken (12) versehen, die ein Drehen des Schnittgutes verhindern.
- Bevor Sie den Ein- /Ausschalter (7) betätigen vergewissern Sie sich, ob das Sägeblatt (4) richtig montiert ist und bewegliche Teile leichtgängig sind.

8. Bedienung / Betrieb**8.1 Sägen (Abb. 10)**

- Das Sägegut in die Zuführwippe (6) legen.
- Durch Drücken des grünen Taster(13) kann die Säge eingeschaltet werden. Warten bis die volle Drehzahl erreicht ist.
- Die Zuführwippe (6) mit beiden Händen am Handgriff (8) nehmen und zum Sägeblatt (4) führen.
- Durch Drücken der Zuführwippe (6) wird das Sägeblatt durch den Sägeblattschutz (3) freigegeben.
- Zuführwippe (6) nur so stark andrücken, dass die Motordrehzahl nicht sinkt.
- Nach erfolgtem Schnitt die Zuführwippe (6) wieder **vollständig** in die Ausgangsposition zurück bringen.
- Abgesägtes Schnittgut aus der Zuführwippe (6) entfernen.
- Um die Säge wieder auszuschalten, muss die rote Taste „0“ (14) gedrückt werden.

10

8.2. Sägeblatt wechseln (Abb. 11-13)**Achtung: Netzstecker ziehen!**

**Sägeblatt vor dem Wechsel abkühlen lassen!
Zur Reinigung des Sägeblattes keine brennbaren Flüssigkeiten verwenden.
Tragen Sie beim Hantieren mit Sägeblättern immer Arbeitshandschuhe. Verletzungsgefahr!**

- Schrauben (15) am Abdeckblech (16) mit dem Schlüssel (17) entfernen und Abdeckblech abnehmen.
 - Stirnlochschlüssel (18) am Außenflansch (19) ansetzen und gegenhalten, anschließend mit dem Schlüssel (17) die Mutter (20) gegen den Uhrzeigersinn lösen.
 - Die Mutter (20) und den Außenflansch (19) von der Sägewelle (21) abnehmen.
 - Nun kann das Sägeblatt (4) von der Sägewelle (21) abgenommen werden.
 - Innenflansch (22), Außenflansch (18) und Mutter (20) sorgfältig reinigen.
 - Neues Sägeblatt in umgekehrter Reihenfolge wieder montieren und Mutter (20) fest anziehen.
- Wichtig: Mutter nicht durch Schläge auf das Werkzeug oder Werkzeugverlängerungen anziehen! Auf richtige Drehrichtung des Sägeblattes (4) achten!**
- **Achtung! Vergessen Sie nicht, Ihr Werkzeug zu entfernen!**

9. Wartung, Reinigung, Reparatur**Achtung! Netzstecker ziehen.**

Verschmutzungen sind regelmäßig von der Maschine zu entfernen. Benutzen Sie dazu einen Handfeger oder Lappen. Überprüfen Sie das Sägeblatt regelmäßig auf Abnutzung. Bei längerem Stillstand muss das Sägeblatt leicht eingeeölt werden. Stumpfe Sägeblätter müssen nachgeschliffen werden. Verharzte Sägeblätter reinigen! Überprüfen Sie regelmäßig alle Schraubverbindungen auf festen Sitz. Halten Sie Griffe trocken und frei von Harz, Öl oder Fettverschmutzung. Benutzen Sie zur Reinigung keine ätzenden Reinigungsmittel. Die Säge muss in ungeschützten Räumen oder im Freien mit einer Plane abgedeckt werden. Schützen Sie besonders den Motor und den Schalter vor Wasserkontakt.

Achtung: Reparaturen an Elektrowerkzeugen dürfen ausschließlich durch eine Elektrofachkraft ausgeführt werden!

10. Ersatzteilbestellung

Bei der Ersatzteilbestellung sollten folgende

Angaben gemacht werden:

- Typ des Gerätes
- Artikelnummer des Gerätes
- Ident-Nummer des Gerätes
- Ersatzteil-Nummer des erforderlichen Ersatzteils

Aktuelle Preise und Infos finden Sie unter
www.isc-gmbh.info

11. Entsorgung und Wiederverwertung

Das Gerät befindet sich in einer Verpackung um Transportschäden zu verhindern. Diese Verpackung ist Rohstoff und ist somit wieder verwendbar oder kann dem Rohstoffkreislauf zurückgeführt werden.

Das Gerät und dessen Zubehör bestehen aus verschiedenen Materialien, wie z.B. Metall und Kunststoffe. Führen Sie defekte Bauteile der Sondermüllentsorgung zu. Fragen Sie im Fachgeschäft oder in der Gemeindeverwaltung nach!

GB**⚠ CAUTION!**

Read all safety regulations and instructions.
Any errors made in following the safety regulations and instructions may result in an electric shock, fire and/or serious injury.
Keep all safety regulations and instructions in a safe place for future use.

1. Tool description (Fig. 1)

- 1 Motor
- 2 Fixed saw blade cover
- 3 Moving saw blade cover
- 4 Saw blade
- 5 Frame
- 6 Feed cradle
- 7 Switch/plug block
- 8 Handle
- 9 Longitudinal stop
- 10 Cradle extension

2. Items supplied

- Firewood drag saw
- CV saw blade
- Tool to change the saw blade

3. Proper use

The firewood drag saw is designed for cross-cutting firewood within the specified dimensions (see technical data) in a feed cradle that pivots towards the saw blade. This tool is only designed for outdoors use and for operation by one person. Other persons must remain a safe distance away from the tool whilst it is operating.

The machine is to be used only for its prescribed purpose.

Any other use is deemed to be a case of misuse. The user/operator and not the manufacturer will be held liable for damage and/or injuries of any kind that result from such misuse. The machine is to be operated only with suitable saw blades (saw blades made of HM or CV) It is prohibited to use any type of HSS saw blade and cutting-off wheel. To use the machine properly you must also observe the safety regulations, the assembly instructions and the operating instructions to be found in this manual.

All persons who use and service the machine have to be acquainted with this manual and must be

informed about the machine's potential hazards.

It is also imperative to observe the accident prevention regulations in force in your area. The same applies for the general rules of occupational health and safety.

The manufacturer shall not be liable for any changes made to the machine nor for any damage resulting from such changes.

Even when the machine is used as prescribed it is still impossible to eliminate certain residual risk factors. The following hazards may arise in connection with the machine's construction and design:

- Contact with the saw blade in the uncovered saw zone.
- Reaching into the running saw blade (cut injuries).
- Kick-back of workpieces and parts of workpieces.
- Saw blade fracturing.
- Catapulting of faulty carbide tips from the saw blade.
- Damage to hearing if ear-muffs are not used as necessary.

The machine is to be used only for its prescribed purpose. Any other use is deemed to be a case of misuse. The user / operator and not the manufacturer will be liable for any damage or injuries of any kind caused as a result of this.

Please note that our equipment has not been designed for use in commercial, trade or industrial applications. Our warranty will be voided if the machine is used in commercial, trade or industrial businesses or for equivalent purposes.

4. Important information

Please read the directions for use carefully and observe the information provided. It is important to consult these instructions in order to acquaint yourself with the machine, its proper use and safety precautions.

**Safety information**

- Warning: When using electric tools it is imperative to take the following basic safety precautions in order to reduce the risk of electric shock, injury and fire.
- Take due note of all this information before and while working with the saw.

- Do not lose these safety regulations.
- Guard against electric shock.
- Avoid body contact with earthed parts.
- When equipment is not being used it should be kept in a dry, closed place out of children's reach.
- Keep mounted attachments sharp and clean to enable you to work well and safely.
- Check the power cable regularly and have it replaced by an authorized specialist at the first sign of any damage.
- Check your extension cables regularly and replace them if damaged.
- When working outdoors, use only extension cables that are approved for outdoor use and which are marked accordingly.
- Concentrate on what you are doing. Use common sense when working. Do not operate the tool if your mind is not on your work.
- Never use an electric tool with a switch that cannot be turned on and off.
- Warning! The use of other tools and accessories may put you at risk of injury.
- Always pull the plug out of the power socket before adjusting or servicing the machine.
- Give these safety regulations to all persons who work on the machine.
- Caution! Hands and fingers may be injured on the rotating saw blade.
- The machine is equipped with a safety circuit-breaker (7) to prevent it starting up again after a voltage drop.
- Before you use the machine for the first time, check that the voltage marked on the rating plate is the same as your mains voltage.
- If you need to use an extension cable, make sure its conductor cross-section is big enough for the saw's power consumption. Minimum cross-section 1,5 mm² or 2,5 mm² for cable lengths of 20 m or more.
- If you use a cable reel, the complete cable must be pulled off the reel.
- Check the power cable. Never use a faulty or damaged power cable.
- Do not use the cable to pull the plug out of the socket. Protect the cable from heat, oil and sharp edges.
- Do not leave the saw in the rain and never use it in damp or wet conditions.
- Provide good lighting.
- Do not saw near flammable liquids or gases.
- Wear suitable work clothes! Loose garments or jewelry may become caught up in the rotating saw blade.
- Non-slip shoes are recommended when working outdoors.
- Wear a hair net if you have long hair.
- Avoid abnormal working postures.
- Operators must be at least 16 years of age.
- Keep children away from the machine when it is connected to the power supply.
- Keep your workplace clean of wood scrap and any unnecessary objects.
- An untidy work area invites accidents.
- Do not allow other persons, especially children, to touch the tool or cable. Keep them out of your work area.
- Persons working on the machine should not be distracted.
- Note the direction of rotation of the motor and saw blade. Use only blades whose permissible maximum speed is not lower than the maximum spindle speed of the circular saw and of the material to be cut.
- After you have switched off the motor, never slow down the saw blade (4) by applying pressure to its side.
- Only fit blades (4) which are well sharpened and have no cracks or deformations.
- Do not use circular saw blades (4) made of high-alloy high-speed steel (HSS).
- Only use saw blades that are recommended by the manufacturer, comply with EN 847-1 and bear a warning note. When replacing the saw blade ensure that the cutting width is no smaller and the basic blade thickness of the saw blade is no larger than the thickness of the splitter.
- Faulty saw blades (4) must be replaced immediately.
- Never use saw blades which do not comply with the data specified in this manual.
- Never dismantle the machine's safety devices or render them inoperative.
- If the table insert is worn, replace it.
- Always stand to the side of the saw blade when working with the saw.
- Never load the machine so much that it cuts out.
- Make sure that off-cuts do not catch on the saw blade crown. Risk of catapulting!
- Never remove loose splinters, chips or jammed pieces of wood when the saw blade is running.
- To rectify faults or remove jammed pieces of wood, always switch off the machine first. Pull the power plug!
- If the sawing gap is worn, replace the table insert. Pull the power plug!
- Carry out retooling work, adjustments, measurements and cleaning jobs only when the motor is switched off. Pull the power plug!
- Before switching on, make sure that all keys and wrenches have been removed from the tool.
- Switch off the motor and pull the power plug before you leave the workplace.

GB

- Refit all guards and safety devices immediately after you have completed any repairs or maintenance work.
- Be sure to observe the safety information and operating and maintenance instructions issued by the manufacturer, as well as the dimensions listed in the Technical Data.
- It is imperative to observe the accident prevention regulations in force in your area as well as all other generally recognized rules of safety.
- Note the information published by your professional associations (VBG 7j).
- The circular saw has to be connected to a 230 V socket with a 16 A fuse.
- Do not use any low-powered machines for heavy duty work.
- Do not use the cable for purposes for which it is not designed.
- Make sure you stand squarely and keep your balance at all times.
- Check the tool for damage.
- Each time before re-using the tool, carefully check that the guards or any slightly damaged parts are working as intended.
- Check that the moving parts are in good working order, that they do not jam, and that no parts are damaged. Make sure that all parts are fitted correctly and that all other operating conditions are properly fulfilled.
- Unless otherwise stated in the operating instructions, damaged safety devices and parts must be repaired or replaced by an authorized service center.
- Have damaged switches replaced by a customer service workshop.
- This electric tool complies with the pertinent safety regulations. Repairs are to be carried out only by a qualified electrician using original replacement parts or the user may suffer an accident.
- If necessary, wear suitable personal protection equipment. This could consist of:
 - Ear plugs to prevent the risk of damaging your hearing;
 - A breathing mask to avoid the risk of inhaling hazardous dust.
 - Always wear gloves when handling saw blades and rough materials. Whenever practicable, saw blades must be carried in a container.
- The operator must be informed about the conditions that influence the generation of noise (for example saw blades designed to reduce noise emissions, caring for blades and the machine).
- Faults on the machine or its guards, safety devices and blade must be reported to the person in charge as soon as they are discovered.
- Use only the transport devices to move the

machine. Never use the guards for handling and moving the machine.

- All operators must receive proper training in the use, adjustment and operation of the machine.
- Do not saw any materials that contain foreign bodies such as wires, cables or ties.
- Only use sharp saw blades.

**Important:
Risk of injury!
Never reach into the
running saw blade.**



Wear goggles



Wear ear-muffs



Wear a breathing mask



| | mode |
|-------------------------------|---------|
| Sound pressure level L_{pA} | 86,5 dB |
| Sound power level L_{WA} | 97,5 dB |

The quoted values are emission values and not necessarily reliable workplace values. Although there is a correlation between emission and immission levels it is impossible to draw any certain conclusions as to the need for additional precautions. Factors with a potential influence on the actual immission level at the workplace include the duration of impact, the type of room, and other sources of noise etc., e.g. the number of machines and other neighboring operations. Reliable workplace values may also vary from country to country. With this information the user should at least be able to make a better assessment of the dangers and risks involved.

5. Technical data

| | |
|------------------------|---------------------|
| AC motor: | 230 V ~ 50 Hz |
| Power P: | 1500 W S1 |
| Power P: | 2200 W S6 40% |
| Protection type: | IP 54 |
| Idle speed n_0 : | 2860 rpm |
| Saw blade: | ø 400 x ø 30 x 3 mm |
| Number of teeth: | 40 |
| Max. cutting capacity: | 125 mm |
| Weight: | 37 kg |

Operating mode S6 40%: Continuous operation with idling (cycle time 10 minutes). To ensure that the motor does not become excessively hot it may only be operated for 40% of the cycle at the specified rating and must then be allowed to idle for 60% of the cycle.

6. Assembling the drag saw (Fig. 1-8)

6.1 Assembling the cross struts (Fig. 1-3)

Fasten the two cross-struts (23) to the two inside feet as shown in Figure 3. To do this use the screws (a), the washers (b) and the lock nuts (c).

6.2 Assembling the handles (Fig. 1/2/4)

Fasten the two handles (8) to the feed cradle (6) as illustrated in Fig. 4. Use the Allen screws (f) to do so.

6.3 Assembling the longitudinal stop (Fig. 1/5/6)

Slide the longitudinal stop (9) into the opening provided on the feed cradle (6) (Figure 5) and fasten the longitudinal stop (9) with the screw (e) as shown in Figure 6.

6.4 Assembling the cradle extension (Fig. 1/7/8)

Slide the cradle extension (10) into the opening provided on the feed cradle (6) (Figure 7) and fasten the cradle extension (10) with the screw (d) as shown in Figure 8.

7. Before starting up (Fig. 1/9)

- Do not start the machine until you have made yourself familiar with these operating instructions and all the safety instructions. If you have no experience in handling these machines, you should obtain assistance from

an experienced person.

- Unpack the saw and check it for damage which may have occurred in transit.
- The machine may only be used outdoors. The machine must be placed firmly on a horizontal, even base. The ground around the machine must be clear of waste, slippery areas and stumbling blocks.
- All covers and safety equipment must be properly installed and the saw blade must run freely.
- Check the entire machine and all cables for any signs of transport damage.
- Check that the saw blade is secured, not dirty, undamaged and sharp. Sharpen or replace blunt saw blades.
- Check that all the screw connections are tight.
- Check the splitter inserts (11) for signs of wear and replace them if necessary.
- The feed cradle (6) must be returned to its original position automatically.
- Check the machine for any foreign bodies that may be catapulted out of it.
- The power source must be protected by an RCCB with a fault current of 30 mA.
- Check that the voltage on the rating plate is the same as your supply voltage before you connect the machine to the power supply.
- **Please note:** It is essential that other persons remain a safe distance from the saw whilst it is operating.
- Do not attempt to saw more than one piece of wood or bundles of wood at the same time – this poses a serious risk of injury. Place bent pieces of wood in the feed cradle (6) carried so that the side that is bent outwards faces the saw blade.
- The feed cradle (6) for the wood is fitted with hooks (12) that prevent the wood from turning.
- Before you press the ON/OFF switch (7), make sure that the saw blade (4) is fitted correctly and that the machine's moving parts run smoothly.

8. Operating

8.1 Sawing (Fig. 10)

- Place the wood in the feed cradle (6).
- Press the green button (13) to switch on the saw.
- Wait until it reaches full speed.
- Take hold of the feed cradle (6) with both hands on the handle (8) and move it towards the saw blade (4).
- Pressing the feed cradle (6) releases the saw blade from the saw blade cover (3).
- Do not apply so much pressure to the feed cradle (6) that the motor speed falls.
- After the cut has been completed return the feed

GB

- cradle (6) completely to its initial position.
- Remove the saw wood from the feed cradle (6).
 - To turn the saw off again, press the red button "0" (14).

8.2. Changing the saw blade (Figs. 11-13)

Please note: Remove the power plug!

Allow the saw blade to cool before you change it. Do not use inflammable liquids to clean the saw blade.

Always wear gloves when handling saw blades. Risk of injury!

- Remove the screws (15) from the cover plate (16) with the wrench (17) and take off the cover plate.
- Place the face spanner (18) on the outer flange (19) and hold securely while you undo the nut (20) in anticlockwise direction with the spanner (17).
- Take the nut (20) and outer flange (19) off the saw shaft (21).
- The saw blade (4) can now be taken off the saw shaft (21).
- Carefully clean the inner flange (22), outer flange (18) and nut (20).
- Fit the new saw blade following the above instructions in reverse and tighten the nut (20).
Important: Do not tighten the nut by tapping on the tool or tool extensions! Check that the blade (4) rotates in the correct direction!
- **Important! Do not forget to remove your tools!**

9. Maintenance, cleaning, repair

Important! Pull out the power plug first.

Remove dirt regularly from the machine. Use a hand brush or cloths for this purpose. Check the saw blade for signs of wear at regular intervals.

Blunt saw blades must be sharpened. Clean resinified saw blades.

Check that all screw connections are secure at regular intervals.

Keep the handles dry and free of resin, oil and grease at all times. Never use caustic cleaning products for cleaning purposes.

The saw must be covered with a tarpaulin if it is left in unprotected areas or in outdoors. It is particularly important to protect the motor and switch from water contact.

Important: Repairs to electric tools may only be carried out by a trained electrician.

10. Ordering replacement parts

Please quote the following data when ordering replacement parts:

- Type of machine
- Article number of the machine
- Identification number of the machine
- Replacement part number of the part required

For our latest prices and information please go to www.isc-gmbh.info

11. Disposal and recycling

The unit is supplied in packaging to prevent its being damaged in transit. This packaging is raw material and can therefore be reused or can be returned to the raw material system.

The unit and its accessories are made of various types of material, such as metal and plastic. Defective components must be disposed of as special waste. Ask your dealer or your local council.

⚠ AVERTISSEMENT !

Veillez lire toutes les consignes de sécurité et instructions.

Tout non-respect des consignes de sécurité et instructions peut provoquer une décharge électrique, un incendie et/ou des blessures graves.

Conservez toutes les consignes de sécurité et instructions pour une consultation ultérieure.

1. Description de l'appareil (fig. 1)

- 1 moteur
- 2 recouvrement de la lame de la scie, fixe
- 3 recouvrement de la lame de la scie, amovible
- 4 lame de scie
- 5 cadre
- 6 bascule d'alimentation
- 7 combinaison interrupteur- connecteur
- 8 poignée
- 9 butée longitudinale
- 10 rallonge de bascule

2. Volume de livraison

- scie à bascule pour bois de chauffage
- lame de la scie CV
- outils pour le changement de lame

3. Utilisation conforme à l'affectation

La scie à bascule pour bois de chauffage sert à découper transversalement le bois de chauffage de dimensions admissibles (voir données techniques) dans une bascule d'alimentation qui s'oriente vers la lame de scie. Cet appareil est uniquement conçu pour être utilisé par une seule personne à l'air libre. Les autres personnes doivent rester à une distance suffisante de l'appareil pendant son fonctionnement. **Utilisez la machine exclusivement pour le but pour lequel elle a été conçue.**

Toute autre utilisation allant au-delà de l'affectation n'est pas conforme à l'affectation. Pour tout dommage ou toute blessure de tous genres en résultant, c'est l'utilisateur qui sera tenu responsable et non le producteur. Seules les lames de scie appropriées pour la machine (lames HM/alliages durs ou CV/vulcanisées) doivent être employées. L'emploi de lames de scie et de plaques de séparation en acier à coupe très rapide de tout genre est interdit.

Le respect des consignes de sécurité est aussi partie

constituante de l'emploi conforme à l'affectation, ainsi aussi le mode d'emploi et les consignes de fonctionnement dans le mode d'emploi.

Les personnes qui manient et entretiennent la machine, doivent se familiariser avec celle-ci et s'informer sur les risques éventuels.

En outre, les règlements de prévoyance contre les accidents doivent être strictement respectés. D'autre part, il faut suivre les autres règles générales à l'égard de médecine du travail et de sécurité.

Des transformations effectuées sur la machine excluent entièrement la responsabilité du fabricant pour des dégâts en résultant.

Malgré un emploi conforme à l'affectation, les facteurs de risques ne peuvent être entièrement éliminés. En raison de la construction et de la conception de la machine, les risques suivants peuvent apparaître:

- Toucher la lame de scie dans la partie de sciage non couverte.
- Mettre la main dans la lame fonctionnante (coupure).
- En cas de maniement mal approprié, rebond de pièces à travailler ou de leurs éléments.
- Ruptures de lame de scie.
- Ejection de pièces en métal dur défectueuses de la lame de scie.
- Baisse de l'ouïe due à la non-utilisation du protège-oreilles nécessaire.

La machine doit exclusivement être employée conformément à son affectation. Chaque utilisation allant au-delà de cette affectation est considérée comme non conforme. Pour les dommages en résultant ou les blessures de tout genre, le producteur décline toute responsabilité et l'opérateur/l'exploitant est responsable.

Veillez au fait que nos appareils, conformément à leur affectation, n'ont pas été construits, pour être utilisés dans un environnement professionnel, industriel ou artisanal. Nous déclinons toute responsabilité si l'appareil est utilisé professionnellement, artisanalement ou dans des sociétés industrielles, tout comme pour toute activité équivalente.

F**4. Notes importantes**

Lisez attentivement le mode d'emploi et suivez-en les instructions. Familiarisez-vous avec la machine, sa bonne utilisation et les consignes de sécurité à l'aide de ce mode d'emploi.

**Consignes de sécurité**

- Avertissement : Lorsque vous employez des outils électriques, respectez les mesures de sécurité fondamentales afin d'éviter tout risque d'incendie, de décharge électrique et de blessures de personnes.
- Respectez toutes ces consignes avant et pendant que vous travaillez avec la machine.
- Conservez bien ces consignes de sécurité.
- Protégez-vous contre les électrocutions !
- Évitez d'entrer en contact avec des composants mis à la terre.
- Les appareils inutilisés devraient être conservés dans un endroit sec et fermé hors de portée des enfants.
- Tenez vos outils bien acérés et propres pour travailler correctement et en toute sécurité.
- Contrôlez régulièrement le câble de l'outil et faites-le remplacer par un(e) spécialiste reconnu(e) en cas d'endommagement.
- Contrôlez régulièrement les câbles de rallonge et faites-les remplacer en cas d'endommagement.
- Utilisez à l'air libre uniquement les câbles de rallonge dûment homologués.
- Faites attention à ce que vous faites. N'utilisez pas votre appareil à la légère. N'utilisez pas l'outil si vous êtes fatigué(e).
- N'utilisez aucun outil dont l'interrupteur ne peut être mis en ou hors circuit.
- Avertissement ! L'utilisation d'autres outillages et accessoires peut signifier pour vous un risque de blessure.
- Retirez la prise du réseau pour chaque travail de réglage et de maintenance.
- Transmettez les consignes de sécurité à toute personne travaillant sur la machine.
- Attention ! La lame de scie en rotation représente un risque de blessure pour les mains et les doigts.
- La machine est équipée d'un interrupteur de sécurité (7) contre une remise en marche après une chute de tension.
- Avant la mise en service, comparez si la tension du secteur indiquée sur la plaque signalétique de l'appareil correspond à la tension du secteur disponible.
- Si un câble de rallonge est nécessaire, assurez-vous que sa section transversale suffira au courant absorbé de la scie. Section minimale 1,5 mm², à partir de 20 m de longueur de câble 2,5 mm².
- N'utilisez le tambour de câble qu'en état déroulé.
- Vérifiez la conduite de raccordement au réseau. N'utilisez aucune conduite de raccordement erronée ou endommagée.
- N'utilisez pas le câble pour tirer le connecteur de la prise. Protégez le câble de la chaleur, contre tout contact avec de l'huile et des arêtes acérées.
- N'exposez pas la scie à la pluie et n'utilisez pas la machine dans un environnement humide ou mouillé.
- Veillez à un bon éclairage.
- Ne sciez pas à proximité de fluides ou de gaz combustibles.
- Portez la tenue de travail appropriée ! Des habits ou des bijoux larges peuvent être entraînés par la lame de scie en rotation.
- Lors de travaux en plein air, il est recommandé de porter des chaussures antidérapantes.
- Portez un filet à cheveux pour les cheveux longs.
- Évitez une tenue anormale du corps
- La personne utilisant la scie doit avoir au moins 16 ans.
- Tenez les enfants à l'écart des appareils raccordés au réseau.
- Maintenez votre lieu de travail sans déchets de bois et pièces éparpillées.
- Le désordre du lieu de travail peut entraîner des accidents.
- Ne laissez pas d'autres personnes toucher l'outil ou le câble, ceci est en particulier valable pour les enfants. Tenez-les à l'écart de votre poste de travail.
- Il ne faut pas détourner l'attention de personnes travaillant sur la machine.
- Respectez le sens de rotation du moteur et de la scie. Utilisez exclusivement des lames de scie dont la vitesse maximale admise n'est pas inférieure à la vitesse maximale de la broche de la scie circulaire et du matériau à couper.
- Les lames de scie (4) ne doivent en aucun cas être freinées après la mise hors circuit de l'entraînement en effectuant une pression contre elles.
- Ne montez que des lames de scie (4) aiguisées, sans fissures et n'étant pas déformées.
- N'utilisez aucune lame de scie circulaire (4) faite en acier rapide fortement allié (acier à coupe très rapide).
- Utilisez uniquement les lames recommandées par le producteur, conformes à EN 847-1, avec un avertissement : lors du remplacement de la lame de scie, veillez à ce que la largeur de coupe ne soit pas plus petite et que l'épaisseur du tronc de

la lame de scie ne soit pas plus grande que celle du coin à refendre.

- Les lames de scie défectueuses (4) doivent être remplacées sans délai.
- N'utilisez pas de lames de scie ne correspondant pas aux caractéristiques indiquées dans ce mode d'emploi.
- Les dispositifs de sécurité sur la machine ne doivent pas être démontés, ni rendus inutilisables.
- Remplacez la plaque d'insertion usée.
- Position de travail toujours latérale par rapport à la lame de scie.
- Ne pas charger la machine au point qu'elle s'arrête.
- Veillez à ce que les pièces de bois découpées ne soient pas saisies et expulsées par la couronne dentée de la lame de scie.
- Ne retirez jamais les éclats, copeaux ou pièces de bois collées de la lame de scie encore en fonctionnement.
- Pour éliminer les dérangements ou retirer des pièces de bois collées, mettez la machine hors circuit. - Tirez la fiche de contact -
- Lorsque la fente de scie est détériorée par l'usage, remplacer l'insertion de table. - Tirez la fiche de contact -
- Effectuez les changements d'équipement ainsi que les travaux de réglage, de mesure et de nettoyage exclusivement lorsque le moteur est hors service. - Tirez la fiche de contact -
- Contrôlez avant la mise en circuit que les clés et les outils de réglage sont bien retirés.
- Lorsque vous partez de votre poste de travail, éteignez le moteur et débranchez la prise secteur.
- Tous les dispositifs de protection et de sécurité doivent être immédiatement remontés une fois la réparation ou la maintenance terminées.
- Il faut respecter les consignes de sécurité, de travail et de maintenance du producteur tout comme les cotes indiquées dans les caractéristiques techniques.
- Les prescriptions de prévention des accidents pertinentes et autres règles de la technique de sécurité généralement reconnues doivent être respectées.
- Respectez les livrets de référence des caisses de prévoyance (VBG 7).
- La scie circulaire doit être raccordée à une prise 230 V comprenant une protection de 16 A.
- N'utilisez aucun outil trop faible pour des travaux difficiles.
- N'utilisez pas le câble à des fins pour lesquelles il n'est pas conçu!
- Veillez à vous tenir de façon sûre, et gardez à tout moment l'équilibre.
- Vérifiez si l'outil est éventuellement endommagé!
- Contrôlez soigneusement le bon fonctionnement conforme à l'affectation des dispositifs de protection ou des pièces légèrement abîmées avant de continuer à utiliser l'outil.
- Contrôlez si la fonction des pièces mobiles est correcte, si elles ne sont pas grippées ou si certaines pièces sont abîmées. Toutes les pièces doivent être correctement montées et toutes les conditions remplies pour assurer un fonctionnement impeccable de l'outil.
- Les dispositifs de protection et les pièces abîmées doivent être réparées dans les règles de l'art par un atelier de service après-vente dûment homologué ou être échangés si rien d'autre n'est indiqué dans le mode d'emploi.
- Faites remplacer les interrupteurs abîmés par un atelier de service après-vente.
- Cet outil électrique correspond aux règlements de sécurité correspondants. Les réparations doivent uniquement être effectuées par des spécialistes électricien(ne)s qui doivent employer exclusivement les pièces d'origine. Dans le cas contraire, cela peut entraîner des accidents de la personne opératrice.
- Si nécessaire, portez les équipements de protection personnels adéquats. Ceux-ci peuvent englober :
 - une protection de l'ouïe pour éviter le risque de devenir sourd ;
 - une protection de la respiration pour réduire le risque de respirer de la poussière dangereuse.
 - portez des gants lorsque vous manipulez les lames de scie et des matériaux rêches. Il faut toujours que les lames soient portées dans un récipient dès que cela est possible.
- L'opérateur/opératrice doit avoir été informé(e) sur tout ce qui peut donner naissance à du bruit (p. ex. lames de scie construite dans le but de réduire le niveau sonore, l'entretien de la lame de la scie et de la machine).
- Les dérangements au niveau de la machine, y compris des dispositifs de protection et de la lame de scie, doivent être signalés à la personne responsable dès qu'ils ont été découverts.
- Lors du transport de la machine, utilisez uniquement les dispositifs de transport et n'utilisez jamais les dispositifs de protection pour la manutention et le transport.
- Toutes les personnes utilisant la scie doivent avoir été convenablement instruites dans l'utilisation, le réglage et la commande de la machine.
- Ne sciez jamais des morceaux comprenant des corps étrangers comme par ex. des fils, câbles ou des ficelles.
- Utilisez exclusivement des lames de scie affûtées.

F

Attention
Risque de blessure !
Ne mettez pas vos doigts
dans la lame en service.



Portez un dispositif de
protection des yeux



Portez un protège-oreilles



Portez un dispositif
antipoussières

Valeurs des émissions de bruit

| | Marche à vide |
|---|---------------|
| Niveau de pression acoustique L_{pA} | 86,5 dB |
| Niveau de puissance acoustique L_{WA} | 97,5 dB |

" Les valeurs indiquées sont des valeurs d'émission. Elles ne représentent pas forcément aussi des valeurs sûres du lieu de travail. Quoiqu'il existe une corrélation entre les niveaux d'émission et d'immission, on ne peut pas en déduire fiablement que des mesures de précaution supplémentaires doivent ou ne doivent pas être prises. Les facteurs qui peuvent avoir une influence sur le niveau actuel d'immission sur le lieu de travail, sont entre autres la durée de bruit, les conditions spéciales du local de travail, d'autres sources sonores etc., comme p.ex. le nombre des machines sur place ainsi que les opérations avoisinantes. Les valeurs fiables sur le lieu de travail peuvent aussi varier selon le pays. Toutefois, grâce à cette information l'utilisateur est en mesure d'évaluer plus sûrement les risques éventuels."

5. Caractéristiques techniques

| | |
|-------------------------------|---------------|
| moteur à courant alternatif : | 230 V ~ 50 Hz |
| puissance P : | 1500 W S1 |
| puissance P : | 2200 W S6 40% |
| type de protection : | IP 54 |

20

| | |
|--|---------------------|
| vitesse de rotation de marche à vide n_0 : | 2860 t/min |
| lame de scie : | Ø 400 x Ø 30 x 3 mm |
| nombre de dents : | 40 |
| puissance de coupe maxi.: | 125 mm |
| poids : | 37 kg |

Mode S6 40% : marche continue avec service discontinu (temps de marche 10 mn) Afin de ne pas faire chauffer le moteur de façon inadmissible, il faut le faire fonctionner pendant 40% du temps de marche à la puissance nominale et ensuite 60% du temps de marche sans charge.

6. Montage de la scie à bascule (figure 1-8)

6.1 Montage des barres transversales (figure 1-3)
 Fixez les deux barres transversales (23) sur les deux tubes verticaux, comme indiqué en figure 3. Utilisez à ce propos les vis (a), rondelles (b), tout comme les écrous auto-bloquants (c).

6.2 Montage des poignées (figure 1/2/4)
 Fixez les deux poignées (8) sur la bascule d'alimentation (6), comme indiqué en figure 4. Utilisez à ce propos les vis à six pans creux (f).

6.3 Montage de la butée longitudinale (figure 1/5/6)

Poussez la butée longitudinale (9) dans l'ouverture prévue sur la bascule d'alimentation (6) (figure 5) et fixez la butée longitudinale (9) à l'aide de la vis (e), comme indiqué en figure 6.

6.4 Montage de la rallonge de bascule (figure 1/7/8)

Poussez la rallonge de bascule (10) dans l'ouverture prévue sur la bascule d'alimentation (6) (figure 7) et fixez la rallonge de bascule (10) à l'aide de la vis (d), comme indiqué en figure 8.

7. Avant la mise en service (fig. 1/9)

- Il est interdit de faire fonctionner la machine sans avoir pris connaissance auparavant de ce mode d'emploi et de toutes ses consignes de sécurité ! Si vous n'avez encore jamais fait l'expérience du maniement d'une telle machine, demandez de l'aide à une personne compétente.
- Déballez la scie et contrôlez si elle n'est pas

- éventuellement endommagée par le transport.
- Il est exclusivement permis d'utiliser la machine à l'air libre. La machine doit être placée fixement sur un support horizontal et plan. Le sol dans l'environnement de la machine doit être exempt de déchets, d'endroits glissants ou d'obstacles risquant de faire trébucher.
- Tous les recouvrements et dispositifs de sécurité doivent être montés conformément aux spécifications. La lame de la scie doit pouvoir tourner sans obstacle.
- Contrôlez toute la machine et tous les câbles quant à d'éventuels dommages dus au transport.
- Contrôlez la bonne fixation de la lame de la scie, son degré d'encrassement, si elle est endommagée et son affûtage. Réaffûtez ou remplacez les lames de scie émoussées.
- Contrôlez la bonne tenue de toutes les unions vissées.
- Contrôlez l'usure des pièces intercalaires de fente (11) et remplacez-les le cas échéant.
- La bascule d'alimentation (6) doit retourner d'elle-même dans sa position d'origine.
- Contrôlez si des corps étrangers se sont immiscés dans la machine. Ils peuvent être catapultés.
- La source électrique doit être protégée par fusible avec un interrupteur différentiel et un courant de défaut de 30mA.
- Assurez-vous que les données indiquées sur la plaque signalétique correspondent à celles du réseau avant de raccorder la machine.
- **Attention** : Pendant le fonctionnement, les autres personnes doivent absolument garder suffisamment de distance par rapport à la scie !
- Il est interdit de scier plusieurs morceaux de bois ou bottes en même temps - risque de blessures ! Introduisez les morceaux de bois courbés dans la bascule d'alimentation (6) en tournant le côté plié vers l'extérieur vers la lame de la scie.
- La bascule d'alimentation (6) du bois à scier est dotée de barbes (12) qui l'empêche de tourner.
- Avant d'actionner l'interrupteur Marche/Arrêt (7), assurez-vous que la lame de la scie (4) est correctement montée et que les parties mobiles fonctionnent sans obstacle.
- Prenez la bascule d'alimentation (6) des deux mains sur la poignée (8) et guidez-la vers la lame de la scie (4).
- En appuyant sur la bascule d'alimentation (6), la lame de la scie est libérée par le capot de protection de la lame de scie (3).
- Appuyez sur la bascule d'alimentation (6) avec juste la force nécessaire permettant de ne pas faire baisser la vitesse de rotation du moteur.
- Une fois la coupe réalisée, remplacez la bascule d'alimentation (6) complètement dans sa position d'origine.
- Retirer le bois coupé de la bascule d'alimentation (6).
- Pour remettre la scie hors circuit, appuyez sur la touche rouge "0" (14).

8.2. Remplacer la lame de scie (fig. 11-13)

Attention : débranchez la fiche de contact ! Laissez la lame de la scie refroidir avant de la changer !

N'utilisez aucun liquide inflammable pour nettoyer la lame de scie. Portez toujours des gants de travail lorsque vous manipulez des lames de scie. Risque de blessure !

- Retirez les vis (15) sur la tôle de recouvrement (16) à l'aide de la clé (17) et retirez la tôle de recouvrement.
- Placez la clé à ergots (18) sur la bride extérieure (19) et contre-rivez, ensuite, desserrez l'écrou (20) avec la clé (17) dans le sens contraire de celui des aiguilles d'une montre.
- Retirez l'écrou (20) et la bride extérieure (19) de l'arbre de la scie (21).
- On peut à présent retirer la lame de la scie (4) de l'arbre de la scie (21).
- Nettoyez minutieusement la bride intérieure (22), la bride extérieure (18) et l'écrou (20).
- Remontez la nouvelle lame de la scie dans l'ordre inverse et resserrez à fond l'écrou (20).
- **Important: Ne serrez pas l'écrou en tapant sur l'outil ni sur des rallonges d'outils ! Veillez à ce que le sens de rotation de la lame de scie (4) soit bien correct !**
- **Attention ! N'oubliez pas de retirer votre outil !**

8. Commande / service

7.6 Scier (fig. 10)

- Placez l'objet à scier dans la bascule d'alimentation (6).
- En appuyant sur le bouton-poussoir vert (13), la scie peut être mise en circuit. Attendez jusqu'à ce que la vitesse de rotation totale soit atteinte.

9. Maintenance, nettoyage, réparation

Attention ! Retirez la fiche de contact.

Retirez régulièrement les impuretés de la machine. Utilisez à cet effet une balayette ou un chiffon. Contrôlez régulièrement le niveau d'usure de la lame

F

de la scie.

Affûtez les lames de scie émoussées. Nettoyez les lames de scie résinifiées !

Contrôlez régulièrement la bonne tenue de tous les assemblages par vis.

Maintenez les poignées sèches et exemptes de résine, d'huile ou de graisses. N'utilisez aucun détergent caustique pour le nettoyage.

La scie doit être couverte d'une bâche lorsqu'elle est conservée à l'air libre ou dans des pièces non protégées. Protégez particulièrement le moteur et l'interrupteur de tout contact avec de l'eau.

Attention : Les réparations d'outils électriques doivent exclusivement être réalisées par des électricien(ne)s spécialisé(e)s !

10. Commande de pièces de rechange

Pour les commandes de pièces de rechange, veuillez indiquer les références suivantes:

- Type de l'appareil
- No. d'article de l'appareil
- No. d'identification de l'appareil
- No. de pièce de rechange de la pièce requise

Vous trouverez les prix et informations actuelles à l'adresse www.isc-gmbh.info

11. Mise au rebut et recyclage

L'appareil se trouve dans un emballage permettant d'éviter les dommages dus au transport. Cet emballage est une matière première et peut donc être réutilisé ultérieurement ou être réintroduit dans le circuit des matières premières.

L'appareil et ses accessoires sont en matériaux divers, comme par ex. des métaux et matières plastiques. Éliminez les composants défectueux dans les systèmes d'élimination des déchets spéciaux. Renseignez-vous dans un commerce spécialisé ou auprès de l'administration de votre commune !

⚠ AVVERTIMENTO!**Leggete tutte le avvertenze di sicurezza e le istruzioni.**

Dimenticanze nel rispetto delle avvertenze di sicurezza e delle istruzioni possono causare scosse elettriche, incendi e/o gravi lesioni.

Conservate tutte le avvertenze e le istruzioni per eventuali necessità future.**1. Descrizione dell'apparecchio (Fig. 1)**

- 1 Motore
- 2 Coprilama fisso
- 3 Coprilama mobile
- 4 Lama
- 5 Telaio
- 6 Ribalta di alimentazione
- 7 Gruppo interruttore-connettore
- 8 Impugnatura
- 9 Battuta di arresto longitudinale
10. Prolungamento della ribalta

2. Elementi forniti

- Sega circolare a ribalta per legna
- Lama cromo-vanadio
- Utensili per sostituzione della lama

3. Uso corretto

La sega circolare a ribalta per legna serve a tagliare trasversalmente legna da ardere nelle dimensioni permesse (si veda la tabella caratteristiche tecniche) all'interno di una ribalta di alimentazione orientabile rispetto alla lama. Questo apparecchio è destinato all'uso all'aperto e all'uso da parte di una sola persona. Le altre persone devono rimanere ad una distanza sufficiente dall'apparecchio durante l'esercizio.

L'elettro-utensile deve venire usato solamente per lo scopo a cui è destinato.

Ogni altro tipo di uso che esuli da quello previsto non è un uso conforme. L'utilizzatore/l'operatore, e non il costruttore, è responsabile dei danni e delle lesioni di ogni tipo che ne derivino. Devono venire usate soltanto lame adatte (lame in metallo duro o cromo-vanadio) all'elettro-utensile. È vietato l'uso di lame in acciaio superrapido e dischi di ogni tipo. Anche il rispetto delle avvertenze di sicurezza nonché delle istruzioni di montaggio e delle avvertenze per l'uso contenute nelle istruzioni per l'uso rientra nell'uso

corretto.

Le persone che usano l'elettro-utensile e chi si occupa della manutenzione devono conoscere l'utensile e gli eventuali pericoli. Inoltre si devono rispettare scrupolosamente le norme antinfortunistiche vigenti. Si devono inoltre rispettare le altre regole generali di medicina di lavoro e di sicurezza.

Le modifiche alla macchina escludono completamente ogni responsabilità del costruttore e ogni danno che ne derivi.

Anche se l'elettro-utensile viene usato in modo corretto non si possono escludere completamente determinati fattori di rischio residuo. Visto il funzionamento e la struttura dell'elettro-utensile si possono presentare i seguenti rischi.

- Contatto con la lama nella zona non coperta.
- Inpigliamento nella lama in movimento (lesioni da taglio).
- Contraccollo di pezzi da lavorare e loro frammenti.
- Rottura della lama.
- Pezzi della lama difettosi in metallo duro scagliati all'ingiro.
- Danni all'udito se non si indossano le cuffie antirumore necessarie.

L'apparecchio deve venire usato solamente per lo scopo a cui è destinato. Ogni altro tipo di uso che esuli da quello previsto non è un uso conforme. L'utilizzatore/l'operatore, e non il costruttore, è responsabile dei danni e delle lesioni di ogni tipo che ne risultino.

Tenete presente che i nostri apparecchi non sono stati costruiti per l'impiego professionale, artigianale o industriale. Non ci assumiamo alcuna garanzia quando l'apparecchio viene usato in imprese commerciali, artigianali o industriali, o in attività equivalenti.

4. Avvertenze importanti

Leggete attentamente le istruzioni per l'uso ed osservatene le avvertenze. Con l'aiuto di queste istruzioni per l'uso familiarizzate con l'apparecchio, il suo uso corretto e le avvertenze di sicurezza.

I

**Avvertenze di sicurezza**

- Avvertimento: quando si usano degli elettrotensili, si devono rispettare le principali avvertenze di sicurezza per evitare pericoli di incendio, scosse elettriche e lesioni di persone.
- Osservate tutte le seguenti avvertenze, prima e durante l'utilizzo della sega.
- Tenete le presenti avvertenze di sicurezza in luogo sicuro.
- Proteggetevi dalle scosse elettriche! Evitate di toccare con il corpo le parti collegate a terra.
- Gli apparecchi inutilizzati devono essere conservati in un luogo chiuso e asciutto, al di fuori della portata dei bambini.
- Tenete gli utensili affilati e puliti per poter lavorare meglio ed in modo più sicuro.
- Controllate regolarmente il cavo dell'apparecchio e fatelo sostituire da un tecnico autorizzato se danneggiato.
- Controllate regolarmente il cavo di prolunga e provvedete a sostituirlo se danneggiato.
- Usate all'aperto solo i cavi di prolunga omologati per questo e contrassegnati in modo corrispondente.
- Fate attenzione a quello che fate. Apprestatevi a lavorare con prudenza. Non usate l'utensile se siete stanchi.
- Non usate gli utensili se non è possibile accenderli e spegnerli tramite l'interruttore.
- Avvertimento! L'impiego di altri utensili e accessori può significare pericolo di lesioni.
- Staccate la spina dalla presa per ogni lavoro di regolazione e manutenzione.
- Consegnate le avvertenze di sicurezza a tutte le persone che lavorano con l'apparecchio.
- Attenzione! La lama rotante è causa di pericolo di lesioni a mani e dita.
- L'apparecchio è dotato di un interruttore di sicurezza (7) contro la riaccensione dopo un calo di tensione.
- Verificate prima della messa in esercizio che la tensione indicata sulla targhetta dell'apparecchio corrisponda alla tensione di rete.
- Se è necessario un cavo di prolunga, accertatevi che la sezione per la corrente assorbita della sega sia sufficiente. Sezione minima 1,5 mm² e 2,5 mm² con cavo lungo oltre 20 m.
- Utilizzate la bobina per cavi solo se è srotolata.
- Controllate il cavo di allacciamento alla rete. Non utilizzate cavi di allacciamento difettosi o danneggiati.
- Non usate il cavo per estrarre la spina dalla presa di corrente. Proteggete il cavo dal calore, dall'olio e dagli spigoli vivi.
- Non esponete la sega alla pioggia e non utilizzatela in ambienti umidi o bagnati.
- Accertatevi che ci sia una buona illuminazione.
- Non segate nelle vicinanze di liquidi o gas infiammabili.
- Portate indumenti di lavoro adatti! Indumenti ampi o gioielli possono rimanere impigliati nella lama rotante.
- Eseguendo lavori all'aperto si consiglia di portare scarpe che non scivolano.
- Se avete i capelli lunghi, raccoglieteli in una retina.
- Evitate posizioni insolite.
- L'utilizzatore deve avere almeno 16 anni.
- Tenete lontani i bambini dall'apparecchio collegato alla rete.
- Sgomberate il posto di lavoro da residui di legno e pezzi sparsi.
- Il disordine nell'area di lavoro può provocare incidenti.
- Non permettete ad altre persone, in particolare ai bambini, di toccare l'utensile o il cavo di alimentazione. Teneteli lontani dal posto di lavoro.
- Le persone che lavorano con la macchina non devono venire distratte.
- Osservate il senso di rotazione del motore e della lama. Utilizzate solo lame la cui velocità massima consentita non sia minore rispetto alla velocità massima del mandrino della sega circolare e del materiale da tagliare.
- Dopo il disinserimento del motore, le lame (4) non devono assolutamente essere frenate mediante pressioni laterali.
- Installate solo lame affilate, senza strappi e non deformate (4).
- Non usate lame per seghe circolari (4) fatte di acciaio rapido ad alto tenore di legante.
- Utilizzate solo le lame consigliate dal produttore, corrispondenti alla norma EN 847-1, facendo attenzione, dotati dell'avvertenza che durante la sostituzione della lama bisogna accertarsi che la larghezza di taglio non sia minore e lo spessore della base della lama non sia maggiore dello spessore del cuneo.
- Sostituite subito la lama (4) danneggiate.
- Non usate lame che non corrispondano ai dati caratteristici indicati in queste istruzioni per l'uso.
- I dispositivi di sicurezza dell'apparecchio non devono essere smontati o resi inservibili.
- Sostituite l'insert del piano di lavoro consumato.
- La posizione di lavoro deve essere sempre di lato rispetto alla lama.
- Non sottoporre l'utensile ad una sollecitazione tale da farlo arrestare.
- Fate attenzione che i pezzi di legno tagliati non

rimangano impigliati nella corona dentata della lama e scagliati intorno.

- Non togliete mai trucioli staccati, schegge o pezzi di legno incastrati quando la lama è in movimento.
- Per eliminare anomalie o pezzi di legno incastrati, disinserite l'apparecchio. - Staccate la spina dalla presa di corrente -
- In caso di fessura rovinata, sostituite l'insert. Staccate la spina dalla presa di corrente -
- Eseguite le operazioni di allestimento, regolazione, misura e pulizia solo quando il motore è disinserito. - Staccate la spina dalla presa di corrente -
- Prima di accendere l'elettrotensile controllate che le chiavi e gli utensili di regolazione siano stati tolti.
- Quando si lascia il posto di lavoro, disinserite il motore e staccate la spina dalla presa di corrente.
- Tutti i dispositivi di protezione e di sicurezza devono essere subito rimontati dopo i lavori di riparazione o manutenzione.
- Si devono rispettare sia le avvertenze di sicurezza, lavoro e manutenzione del produttore, sia le dimensioni indicate nelle caratteristiche tecniche.
- Si devono rispettare le relative norme infortunistiche come anche le altre regole generalmente riconosciute di sicurezza tecnica.
- Osservate gli opuscoli di istruzioni dell'associazione di categoria (VBG 7j).
- La sega circolare deve essere collegata ad una spina da 230 V, con una protezione minima di 16 A.
- Non utilizzate apparecchi di potenza insufficiente per lavori pesanti.
- Non usate il cavo per operazioni per i quali non è destinato!
- Cercate una posizione sicura e tenetevi sempre in equilibrio.
- Verificate che l'utensile non presenti danni!
- Prima di continuare a usare l'utensile verificate con cura che i dispositivi di sicurezza oppure le parti leggermente danneggiate funzionino perfettamente e secondo il loro scopo.
- Verificate che il funzionamento delle parti mobili sia in ordine, che non siano bloccate o danneggiate. Tutti le parti devono essere montate correttamente e soddisfare tutte le condizioni per assicurare un funzionamento regolare dell'apparecchio.
- I dispositivi di protezione e le parti danneggiate devono venire riparati a regola d'arte o sostituiti da un'officina autorizzata, a meno che non sia indicato altrimenti nelle istruzioni per l'uso.
- Fate sostituire interruttori danneggiati presso un'officina del servizio assistenza clienti.

- Questo utensile risponde alle relative norme di sicurezza. Le riparazioni devono venire eseguite solo da un elettricista che usi pezzi di ricambio originali, altrimenti ne possono derivare infortuni per l'utilizzatore.
- Se necessario, indossate adeguati dispositivi individuali di protezione. Questi possono comprendere:
 - cuffie antirumore per evitare il rischio di problemi all'udito;
 - mascherina per evitare il rischio di inalare polveri pericolose.
 - usare guanti per il maneggiamento di lame e materiali ruvidi. Le lame devono sempre essere trasportate se possibile in un contenitore.
- L'utilizzatore deve essere informato sulle condizioni che influenzano l'emissione di rumori (per es. lame progettate per la riduzione dello sviluppo di rumori, cura della lama e dell'elettrotensile).
- Le anomalie dell'apparecchio, incluse quelle dei dispositivi di protezione e della lama, devono essere comunicate ai responsabili per la sicurezza non appena vengono scoperte.
- Quando si trasporta l'apparecchio, utilizzate solo i dispositivi di trasporto e mai i dispositivi di protezione per il maneggiamento e il trasporto.
- Tutti gli utilizzatori devono essere addestrati in modo adeguato per l'uso, l'impostazione e l'uso dell'apparecchio.
- Non tagliate materiale che contenga corpi estranei come per es. fili metallici, cavi o corde.
- Usate solamente lame affilate.



Attenzione
Pericolo di lesioni!
Non mettete le mani sulla lama in movimento.



Indossare occhiali protettivi



Portare cuffie antirumore



Portare una maschera antipolvere

I

Valori di emissione dei rumori

| | in folle |
|--|----------|
| Livello di pressione acustica L_{pA} | 86,5 dB |
| Livello di potenza acustica L_{WA} | 97,5 dB |

I valori indicati sono valori di emissione e non devono rappresentare allo stesso tempo anche valori sicuri del posto di lavoro. Nonostante esista una correlazione tra livelli di emissione e di immissione, da essi non si può stabilire esattamente se siano necessarie ulteriori precauzioni. Tra i fattori che possono influenzare il livello di immissioni presente sul posto di lavoro ci sono la durata dell'esposizione, il tipo di ambiente di lavoro, altre fonti di rumori, ecc., per es. il numero dei macchinari e delle lavorazioni vicine. I valori sicuri del posto di lavoro possono inoltre variare da paese a paese. Questa informazione ha tuttavia lo scopo di consentire all'utilizzatore di valutare meglio i pericoli e i rischi.

5. Caratteristiche tecniche

| | |
|---------------------------------|------------------------|
| Motore a corrente alternata: | 230 V ~ 50 Hz |
| Potenza P: | 1500 W S1 |
| Potenza P: | 2200 W S6 40% |
| Tipo di protezione: | IP 54 |
| Numero di giri in folle n_G : | 2860 min ⁻¹ |
| Lama: | Ø 400 x Ø 30 x 3 mm |
| Numero dei denti: | 40 |
| Rendimento di taglio max.: | 125 mm |
| Peso: | 37 kg |

Modalità operativa S6 40%: funzionamento continuato con sollecitazione intermittente (durata di ciclo 10 min). Per non surriscaldare il motore eccessivamente esso può essere fatto funzionare con la potenza nominale indicata per il 40% della durata del ciclo e poi deve continuare a funzionare senza carico per il 60% della durata del ciclo.

6. Montaggio della sega circolare a ribalta (Fig. 1-8)**6.1 Montaggio delle barre trasversali (Fig. 1-3)**

Fissate entrambe le barre trasversali (23) alle due gambe interne, come mostrato nella figura 3. Utilizzate a questo scopo le viti (a), le rosette (b) ed i dadi autobloccanti (c).

6.2 Montaggio delle maniglie (Fig. 1/2/4)

Fissate entrambe le maniglie (8) alla ribalta d'alimentazione (6), come mostrato nella Fig. 4.

Utilizzate a questo scopo le viti ad esagono cavo (f).

6.3 Montaggio della battuta di arresto longitudinale (Fig. 1/5/6)

Introducete la battuta di arresto longitudinale (9) nell'apposita apertura della ribalta di alimentazione (6) (Fig. 5) e fissate la battuta di arresto longitudinale (9) con la vite (e), come mostrato nella figura 6.

6.4 Montaggio del prolungamento della ribalta (Fig. 1/7/8)

Introducete il prolungamento della ribalta (10) nell'apposita apertura della ribalta di alimentazione (6) (Fig. 7) e fissate il prolungamento (10) con la vite (d), come mostrato nella figura 8.

7. Prima della messa in esercizio (Fig. 1/9)

- È vietato mettere in esercizio l'apparecchio senza avere prima letto queste istruzioni per l'uso, incluse tutte le avvertenze relative alla sicurezza! Se non avete alcuna esperienza nell'impiego di tali apparecchi è opportuno chiedere l'aiuto di persone qualificate.
- Togliete la sega dall'imballo e verificate che non presentino danni dovuti al trasporto.
- L'utilizzo dell'apparecchio è consentito solo all'aperto. L'apparecchio deve trovarsi saldamente poggiato su una superficie piana ed orizzontale. Il suolo nei dintorni dell'apparecchio deve essere libero da rifiuti, punti scivolosi o oggetti che possano far inciampare.
- Tutte le coperture ed i dispositivi di sicurezza devono essere stati montati correttamente e la lama deve potersi muovere liberamente.
- Verificate che l'intero apparecchio e tutti i cavi non presentino danni dovuti al trasporto.
- Controllate che la lama sia ben fissata, pulita, che non sia danneggiata, e che sia affilata. Affilate o sostituite le lame consumate.
- Controllate che tutti i collegamenti a vite siano ben serrati.
- Controllare che gli insert (11) non presentino segni di usura, eventualmente sostituiteli.
- La ribalta di alimentazione (6) deve tornare automaticamente nella sua posizione di partenza.
- Controllate che non ci siano eventualmente corpi estranei nell'apparecchio che potrebbero venire scagliati fuori.
- La fonte di corrente deve essere protetta da un interruttore di sicurezza per correnti di guasto di 30 mA.
- Prima di inserire la spina nella presa di corrente

assicuratevi che i dati sulla targhetta di identificazione corrispondano a quelli della rete.

- **Attenzione:** durante l'utilizzo della sega, le altre persone devono tenersi ad una distanza sufficiente!
- Non è consentito tagliare contemporaneamente più pezzi di legno o fascine - pericolo di lesioni! I pezzi di legno curvi vanno inseriti nella ribalta di alimentazione (6) in modo tale che il lato piegato in fuori sia rivolto verso la lama.
- La ribalta di alimentazione (6) per il materiale è dotata di uncini (12) che ne impediscono la rotazione.
- Prima di azionare l'interruttore di ON/OFF (7) accertatevi che la lama (4) sia montata correttamente e che le parti mobili possano muoversi liberamente.

8. Uso / funzionamento

8.1 Operazione di segatura (Fig. 10)

- Mettete il materiale da segare nella ribalta di alimentazione (6).
- La sega può venire inserita premendo il pulsante verde (13). Aspettate fino a quando il motore sia a regime.
- Afferrate la ribalta di alimentazione (6) sulla maniglia (8) con entrambe le mani e conducetela verso la lama (4).
- Premendo la ribalta di alimentazione (6) il coprilama (3) si solleva scoprendo la lama.
- Spingere la ribalta di alimentazione (6) solo in modo tale che il numero di giri del motore non diminuisca.
- Dopo aver eseguito il taglio, riportate la ribalta di alimentazione (6) **completamente** nella posizione iniziale.
- Togliete il materiale segato dalla ribalta di alimentazione (6).
- Per disinserire la sega si deve premere il pulsante rosso „0“ (14).

8.2. Sostituzione della lama (Fig. 11-13)

Attenzione: staccate la spina dalla presa di corrente!

Fate raffreddare la lama prima di sostituirla! Non usate liquidi infiammabili per la pulizia della lama.

Indossate sempre guanti da lavoro quando maneggiate le lame. Pericolo di lesioni!

- Con la chiave (17) svitate le viti (15) dalla lamiera di copertura (16) e toglietela.
- Mettete la chiave a foro frontale (18) sulla flangia

esterna (19) e bloccatela, poi allentate i dado (20) con la chiave (17) ruotando in senso antiorario.

- Togliete il dado (20) e la flangia esterna (19) dall'albero della sega (21).
 - La lama (4) ora può essere tolta dall'albero della sega (21).
 - Prima del montaggio pulite accuratamente la flangia interna (22), la flangia esterna (18) e il dado (20)!
 - Rimontate la nuova lama nell'ordine inverso e serrate il dado (20).
- Importante: non serrate il dado dando colpi all'utensile o alle relative prolunghe! Fate attenzione che la lama (4) ruoti nel senso corretto!**
- **Attenzione! Non dimenticate di togliere i vostri utensili!**

9. Manutenzione, pulizia, riparazione

Attenzione! Staccate la spina dalla presa di corrente.

L'utensile deve essere pulito regolarmente dallo sporco. Utilizzate a tal fine uno scopino o un panno. Controllate regolarmente che la lama non presenti usura. Se la sega rimane ferma per un tempo piuttosto lungo, la lama e la molla di richiamo ed il supporto della ribalta di alimentazione devono venire oliati leggermente.

Le lame consumate devono essere affilate. Pulite le lame sporche di resina!

Controllate regolarmente che i collegamenti a vite siano ben serrati.

Tenete le impugnature asciutte e libere da resina, olio e grasso. Per la pulizia non usate detergenti caustici.

In luoghi non protetti o all'aperto la sega deve essere coperta con un telone. Proteggete in modo particolare il motore e l'interruttore dal contatto con l'acqua.

Attenzione: fate eseguire le riparazioni degli elettrodomestici esclusivamente da un elettricista autorizzato!

10. Commissione dei pezzi di ricambio

Volendo commissionare dei pezzi di ricambio, si dovrebbe dichiarare quanto segue:

- modello dell'apparecchio
- numero dell'articolo dell'apparecchio
- numero d'ident. dell'apparecchio
- numero del pezzo di ricambio del ricambio necessitato.



Per i prezzi e le informazioni attuali si veda
www.isc-gmbh.info

11. Smaltimento e riciclaggio

L'apparecchio si trova in una confezione per evitare i danni dovuti al trasporto. Questo imballaggio rappresenta una materia prima e può perciò essere utilizzato di nuovo o riciclato.
L'apparecchio e i suoi accessori sono fatti di materiali diversi, per es. metallo e plastica.
Consegnate i pezzi difettosi allo smaltimento di rifiuti speciali. Per informazioni rivolgetevi ad un negozio specializzato o all'amministrazione comunale!

⚠ ADVARSEL!**Læs alle sikkerhedsanvisninger og øvrige anvisninger.**

Følges anvisningerne, navnlig sikkerhedsanvisningerne, ikke nøje som beskrevet, kan elektrisk stød, brand og/eller svære kvæstelser være følgen.

Alle sikkerhedsanvisninger og øvrige anvisninger skal gæmmes.**1. Oversigt over saven (fig. 1)**

- 1 Motor
- 2 Klingeafdækning stationær
- 3 Klingeafdækning bevægelig
- 4 Savklinge
- 5 Stel
- 6 Fremføringsvippe
- 7 Kontakt/Stik-kombination
- 8 Bæregreb
- 9 Længdestop
- 10 Vippeforlængning

2. Leveringen omfatter:

- Brænde-vippesav
- CV-savklinge
- Værktøj til klingskift

3. Korrekt anvendelse

Brænde-vippesaven er beregnet til tværsavning af brænde med de tilladte mål (se tekniske data) i en fremføringsvippe, som er svingbar i forhold til savklingen. Saven er udelukkende beregnet til udendørs brug; må kun betjenes af én person. Øvrige tilstedeværende personer skal holde god afstand til saven, mens arbejdet står på.

Formålsbestemt anvendelse indebærer også, at brugeren følger anvisningerne til sikkerhed samt anvisningerne i monteringsvejledningen generelt.

Personer, der bruger og vedligeholder maskinen, skal være fortlørlige med denne og skal være underrettet om mulige farer. Desuden skal de gældende bestemmelser om ulykkesforebyggelse nøje overholdes. Vær opmærksom på øvrige almene regler på det arbejdsmedicinske og sikkerhedstekniske område.

Foretages der forandringer af maskinen, udelukker dette producentens erstatningsansvar ved skader opstået som følge heraf.

Selv om maskinen anvendes hensigtsmæssigt, kan nogle restrisikofaktorer ikke helt udelukkes. På grund af maskinens konstruktion og opbygning kan der optræde følgende risici:

- Berøring af savbladet i den ikke afdækkede del af savfunktionen.
- Kontakt med det roterende savblad (snitsår).
- Tilbageslag af arbejdsemner og dele af arbejdsemner.
- Savbladsbrud.
- Maskinen slynger fejlagtige hårdmetalsdele fra savbladet ud.
- Høreskader ved undladt brug af høreværn.

Saven må kun anvendes i overensstemmelse med dens tiltænkte formål. Enhver anden form for anvendelse er ikke tilladt. Vi fraskriver os ethvert ansvar for skader, det være sig på personer eller materiel, som måtte opstå som følge af, at maskinen ikke er blevet anvendt korrekt. Ansvaret bæres alene af brugeren/ejeren.

Bemærk, at vore produkter ikke er konstrueret til erhvervmæssig, håndværksmæssig eller industriel brug. Vi fraskriver os ethvert ansvar, såfremt produktet anvendes i erhvervmæssigt, håndværksmæssigt, industrielt eller lignende øjemed.

4. Vigtige oplysninger

Læs brugsanvisningen grundigt igennem, og følg dens anvisninger, så du føler dig fortlørlig med at arbejde med maskinen. Husk altid at anvende den i overensstemmelse med dens formål, og følg sikkerhedsanvisningerne.

**Sikkerhedsanvisninger**

- Advarsel: Brug af el-værktøj kræver, at grundlæggende sikkerhedsforanstaltninger respekteres for at imødegå risikoen for brand, elektrisk stød og kvæstelser.
- Vær hele tiden opmærksom på alle anvisninger, før og under arbejdet med saven.
- Opbevar sikkerhedsanvisningerne for senere brug.
- Beskyt dig mod elektrisk stød! Undgå kropskontakt med jordforbundede dele.
- Ubenyttede savemaskiner skal opbevares et tørt, aflåst sted uden for børns rækkevidde.

DK/N

- Hold værktøj skarpt og rent - det gør arbejdet mere sikkert og giver et bedre resultat.
- Kontroller jævnligt ledningen til saven; eventuel skade skal udbedres af en fagmand.
- Kontroller jævnligt forlængerledningen for skader; skift den ud om nødvendigt.
- Forlængerledninger, som bruges udendørs, skal være særligt godkendt til formålet (mærkede).
- Vær hele tiden opmærksom på, hvad du gør. Brug din sunde fornuft. Arbejd ikke med saven, hvis du er træt.
- Brug ikke saven, hvis tænd/sluk-knappen ikke virker.
- Advarsel! Brug af andet udstyr og tilbehør indebærer en risiko for personskade.
- Træk netstikket ud ved alle former for indstillings- og vedligeholdelsesarbejder.
- Giv sikkerhedsanvisningerne videre til alle personer, som arbejder med saven.
- Forsigtig! Den roterende savklinge udgør en fare - pas på hænder og fingre.
- Saven er udstyret med en sikkerhedsafbryder (7), så den ikke genstarter efter spændingsfald.
- Kontroller, om spændingen, som står anført på savens mærkeplade, svarer til netspændingen i ledningsnettet.
- Ved brug af forlængerledning skal du kontrollere, at ledningens tværsnit er tilstrækkeligt stort i forhold til savens strømforbrug. Mindste tværsnit er 1,5 mm², fra 20 m ledningslængde 2,5 mm².
- Anvendes kabeltromle skal ledningen være viklet helt ud.
- Kontroller nettislutningsledningen.
- Tilslutningsledninger skal være helt intakte uden tegn på skader.
- Tag fat i selve stikket, ikke ledningen, når du trækker stikket ud af stikkontakten. Beskyt ledningen mod varme, olie og skarpe kanter.
- Udsæt ikke saven for regn, og brug ikke saven i fugtige eller våde omgivelser.
- Sørg for god belysning.
- Arbejd ikke i nærheden af brændbare væsker eller gasser.
- Bær egnet arbejdstøj! Anden beklædning eller smykker kan blive fanget ind af den roterende savklinge.
- Ved udendørs arbejde anbefales brug af skridsikket fodtøj.
- Brug håret, hvis du har langt hår.
- Undgå abnorme kropsholdninger.
- Brugeren skal være fyldt 16 år.
- Hold børn væk fra saven, når den er sluttet til strømforsyningsnettet.
- Hold arbejdsstedet fri for træaffald og andre genstande.
- Uorden i arbejdsområdet kan forårsage ulykke.
- Lad ikke andre, navnlig ikke børn, berøre værktøjet eller nedledningen. Hold andre på afstand af arbejdsstedet.
- Personer, som arbejder med saven, må ikke distraheres.
- Bemærk omdrejningsretning for motor og savklinge. Brug kun savklinger med en maksimal tilladt hastighed, som ikke ligger under den maksimale spindelhastighed for rundsav og arbejdsemne.
- Savklinger (4) må ikke bremses ned ved at trykke ind på siden af dem, når saven slukkes.
- Isæt kun skærpede savklinger (4) uden revner og deformationer.
- Ingen brug af rundsavklinger (4) af højlegeret high speed-stål (HSS-stål).
- Brug kun savklinger, som anbefales af producenten, og som imødekommer kravene i EN 847-1-standarden. Ved skift af savklinge må snitbredden ikke være mindre og savklingsens stammetykkelse ikke være større end tykkelsen af kløvekilen – sæt et skilt op med denne oplysning.
- Savklinger (4) med fejl skal omgående skiftes ud.
- Brug ikke savklinger, som ikke er i overensstemmelse med de mærkedata, som er nævnt i denne betjeningsvejledning.
- Sikkerhedsanordninger på saven må ikke demonteres eller sættes ud af funktion.
- Nedslidte bordindsatser skal skiftes ud.
- Stå altid med siden til savklingen, når du arbejder.
- Belast ikke saven så meget, at den står helt stille.
- Pas på, at afskårne træstykker ikke fanges ind af savklingsens tandkrans og slynges ud.
- Fjern ikke løse splinter, spån eller træstykker, som sidder i klemme, mens savklingen kører.
- Sluk for maskinen, inden du afhjælper fejl eller fjerner fastklemte træstykker. - Træk stikket ud –
- Hvis savspalten slår ud, skal bordindlægget udskiftes. - Træk stikket ud –
- Omstillinger samt indstillings-, måle- og rengøringsarbejde skal udføres med motoren slukket. - Træk stikket ud –
- Tjek, inden du slutter maskinen til, at nøgler og indstillingsværktøj er fjernet.
- Sluk motoren, og træk stikket ud af stikkontakten, når du forlader arbejdsstedet.
- Alle beskyttelses- og sikkerhedsanordninger skal genmonteres omgående efter udført reparation eller vedligeholdelse.
- Producentens anvisninger vedrørende sikkerhed, arbejdsmåde og vedligeholdelse samt målene, som er angivet i de tekniske data, skal overholdes.
- Relevante bestemmelser vedrørende ulykkesforebyggelse og øvrige almindeligt anerkendte sikkerhedstekniske regler skal



overholdes.

- Bemærk evt. informationsfoldere fra brancheforeninger (VBG 7).
- Maskinen skal tilsluttes en 230 V-stikdåse med en sikring på 16 A.
- Brug ikke effektsvage maskiner til svært arbejde.
- Brug ikke ledningen til formål, den ikke er beregnet til!
- Sørg for at stå stabilt og være i god balance.
- Efterse værktøjet for eventuelle skader
- Kontroller omhyggeligt, at beskyttelsesanordninger eller let beskadigede dele er intakte og fungerer, som de skal, inden du genoptager arbejdet med saven.
- Kontroller, at bevægelige dele fungerer, som de skal, er intakte og ikke sidder i klemme. Alle dele skal være korrekt monterede og opfylde alle nødvendige betingelser for en fejlfri drift.
- Beskadigede beskyttelsesanordninger og dele skal udbedres eller udskiftes af en fagmand, med mindre andet er nævnt i betjeningsvejledningen.
- Beskadigede kontakter skal skiftes ud på serviceværksted.
- Denne vippesav imødekommer kravene i relevante sikkerhedsbestemmelser. Reparationer skal udføres af el-fagmand med brug af originale reservedele; i modsat fald er der fare for personskade.
- Om nødvendigt benyttes passende personligt beskyttelsesudstyr. Det kan f.eks. være:
 - Høreværn for at modvirke risikoen for arbejdsbetinget høreskade.
 - Åndedrætsværn for at modvirke risikoen for indånding af farligt støv.
 - Handsker til håndtering af savklinger og materialer med ru overflade. Savklinger skal så vidt muligt holdes i en egnet opbevaringsbeholder.
- Brugeren skal være informeret om de betingelser, som har indflydelse på støjudviklingen (f.eks. savklinger, som er konstrueret til støjreduceret drift, pleje af savklinge og maskine).
- Fejl i maskinen, inklusiv beskyttelsesudstyr og savklinge, skal meddeles den sikkerhedsansvarlige med det samme.
- Ved transport af maskinen skal transportstyret benyttes – beskyttelsesudstyr må ikke anvendes til håndtering eller transport af maskinen.
- Alle personer, som arbejder med saven, skal være instruerede i, hvordan den anvendes, indstilles og betjenes.
- Sav ikke i træ, som indeholder fremmedlegemer, såsom tråd, kabel eller snor.
- Brug kun skarpe savklinger.



Vigtigt
Fare for kvæstelse!
Hold hænderne borte fra den roterende savklinge.



Brug øjenbeskyttelse



Brug høreværn



Brug støvbeskyttelse

Lydemissionsværdier

| | Tomgang |
|--------------------------|---------|
| Lydtryksniveau L_{pA} | 86,5 dB |
| Lydeffektniveau L_{WA} | 97,5 dB |

Ovenstående værdier er emissionsværdier og er derfor ikke nødvendigvis sikre arbejdspladsværdier. Selv om emissions- og immissionsniveauer korrelerer, kan man på denne baggrund ikke med sikkerhed konkludere, hvorvidt yderligere sikkerhedsforanstaltninger er nødvendige. Faktorer, som kan have indflydelse på det nuværende immissionsniveau på arbejdspladsen, er påvirkningstiden, arbejdsrummets særegenheder, andre lyd-kilder etc., f.eks. antal maskiner og andre arbejdsprocesser i nærheden. De pålidelige arbejdspladsværdier kan variere fra land til land. Oplysningerne er ment som en hjælp til brugeren til vurdering af faresituationer og risikomomenter.

5. Tekniske data

| | |
|-----------------------------------|------------------------|
| Vekselstrømsmotor: | 230 V ~ 50 Hz |
| Effekt P: | 1500 W S1 |
| Effekt P: | 2200 W S6 40% |
| Kapslingsklasse: | IP 54 |
| Omdrejningstal, ubelastet n_0 : | 2860 min ⁻¹ |
| Savklinge: | Ø 400 x Ø 30 x 3 mm |
| Antal tænder: | 40 |
| Skæreydelse maks.: | 125 mm |
| Vægt: | 37 kg |

DK/N

Driftsart S6 40%: Kontinuerlig drift med intermitterende belastning (cyklusvarighed 10 min). For at undgå overophedning af motoren må den køre med den angivne mærkeeffekt i 40% af cyklussens varighed og skal herefter køre videre uden belastning i 60% af cyklussens varighed.

6. Samling vippesav (fig. 1-8)

6.1 Montering af tværstivere (fig. 1-3)

Fastgør de to tværstivere (23) til de to indvendige standerfodder, som vist på fig. 3. Til det bruges skrue (a), mellemlægsskiverne (b) og de selvspændende møtrikker (c).

6.2 Montering af håndtag (fig. 1/2/4)

Fastgør de to håndtag (8) til fremføringsvippen (6), som vist på fig. 4. Brug unbrakoskrue (f).

6.3 Montering af længdestop (fig. 1/5/6)

Skub længdestoppet (9) ind i åbningen på fremføringsvippen (6) (fig. 5), og fastgør længdestoppet (9) med skruen (e), som vist på fig. 6.

6.4 Montering af vippeforlængning (fig. 1/7/8)

Skub vippeforlængningen (10) ind i åbningen på fremføringsvippen (6) (fig. 7), og fastgør vippeforlængningen (10) med skruen (d), som vist på fig. 8.

7. Før ibrugtagning (fig. 1/9)

- **Saven må ikke tages i brug uden forudgående kendskab til indholdet i denne betjeningsvejledning, inklusiv samtlige sikkerhedsanvisninger! Hvis du ikke har nogen erfaring i at omgås motordrevne save, skal du rådføre dig hos erfarne personer.**
- Pak saven ud, og undersøg den for eventuelle transportskader.
- Saven må kun anvendes udendørs. Saven skal stå fast på et vandret, plant underlag. Der må ikke henligge affald eller andre genstande i området omkring saven; tjek, at underlaget ikke er glat.
- Alle afdækninger og sikkerhedsanordninger skal være korrekt monterede, og savklingen skal kunne rotere frit.
- Undersøg hele maskinen og alle ledninger for eventuelle transportskader.
- Kontroller, at savklingen sidder godt fast, er fri for snavs og skader, og at den er skarp. Stumpe savklinger skal efterslibes eller udskiftes.

- Kontroller, at alle skruesamlinger er fastspændte.
- Kontroller kløveindlæg (11) for nedslidning, og skift ud om nødvendigt.
- Fremføringsvippen (6) skal vende tilbage til sin udgangsposition af sig selv.
- Kontroller saven for eventuelle fremmedlegemer, som vil kunne blive slynget ud.
- Strømkilden skal være sikret med et HFI-relæ med en fejlstrøm på 30mA.
- Inden du slutter maskinen til strømforsyningsnettet, skal du sikre dig, at dataene på mærkepladen stemmer overens med netdataene.
- **Vigtigt:** Under arbejdet skal øvrige personer holde god afstand til saven!
- Det er ikke tilladt at save flere træstykker eller bundter på én gang - fare for kvæstelse! Bøjede træstykker skal lægges ind i fremføringsvippen (6) således, at den side, der bøjer udad, peger mod savklingen.
- Fremføringsvippen (6) til saveemnerne er forsynet med modhager (12), som forhindrer, at træet drejer sig.
- Inden du trykker på tænd/sluk-knappen (7), skal du sikre dig, at savklingen (4) er monteret rigtigt, og at bevægelige dele går let og friktionsfrit.

8. Betjening / Drift

8.1 Savning (fig. 10)

- Læg saveemnet ind i fremføringsvippen (6).
- Saven tændes ved at trykke på den grønne knap (13) Vent, indtil det fulde omdrejningstal er nået.
- Tag fat i fremføringsvippens (6) håndtag (8) med begge hænder, og før den mod savklingen (4).
- Savklingen kommer fri af klingeværnet (3) ved at trykke på fremføringsvippen (6).
- Tryk ind på fremføringsvippen (6) må ikke være så kraftigt, at motorens omdrejningstal falder.
- Når savningen er udført, bringes fremføringsvippen (6) helt tilbage til udgangsposition.
- Fjern afskåret træ fra fremføringsvippen (6).
- Tryk på den røde knap "0" (14) for at slukke saven igen.

8.2 Skift af savklinge (fig. 11-13)

Vigtigt: Træk netstikket ud!
Lad savklingen køle af, inden du skifter den!
Brug ikke brændbare væsker til rengøring af savklingen.
Håndtering af savklinger kræver brug af arbejdshandsker. Fare for kvæstelse!

- Tag skrueerne (15) ud af beskyttelsespladen (16) med nøglen (17), og tag beskyttelsespladen af.
 - Sæt gaffelnøglen (18) ind mod yderflangen (19), og hold imod; herefter løsner du møtrikken (20) ved at dreje imod uret med nøglen (17).
 - Tag møtrikken (20) og yderflangen (19) af savakslen (21).
 - Savklingen (4) kan nu fjernes fra savakslen (21).
 - Rens grundigt inderflangen (22), yderflangen (18) og møtrikken (20).
 - Sæt en ny savklinge i på samme måde i omvendt rækkefølge, og spænd møtrikken (20).
- Vigtigt: Ved spænding af møtrikken er det ikke tilladt at slå ind på værktøjet eller værktøjsforlængere! Vær opmærksom på, at savklingen (4) drejer den rigtige vej rundt!**
- **Vigtigt! Husk at fjerne værktøjet igen!**

9. Vedligeholdelse, renholdelse, reparation

Giv agt! Træk stikket ud af stikkontakten.

Fjern regelmæssigt snavs fra maskinen. Brug en blød børste eller en klud. Undersøg med jævne mellemrum savklingen for slid.

Stumpe savklinger skal efterslibes. Fjern harpiks fra savklingen!

Tjek jævnligt, om alle skruesamlinger er spændt godt til.

Greb skal holdes tørre og fri for harpiks, olie og fedt. Brug ikke ætsende rengøringsmidler til renholdelse.

I ubeskyttede lokaler eller udendørs skal saven dækkes af med presenning. Navnlig motoren og kontakten skal beskyttes mod vandkontakt.

Giv agt: Reparationer på el-værktøj skal udføres af el-fagmand!

10. Bestilling af reservedele

Ved bestilling af reservedele skal følgende oplyses:

- Savens type.
- Savens artikelnummer.
- Savens identifikationsnummer.
- Nummeret på den nødvendige reservedel.

Aktuelle priser og øvrige oplysninger finder du på internetadressen www.isc-gmbh.info

11. Bortskaffelse og genanvendelse

Maskinen er pakket ind for at undgå transportskader. Emballagen består af råmaterialer og kan således genanvendes eller indleveres på genbrugsstation. Maskinen og dens tilbehør består af forskellige materialer, f.eks. metal og plast. Defekte komponenter skal kasseres ifølge miljøforskrifterne og må ikke smides ud som almindeligt husholdningsaffald. Hvis du er i tvivl: Spørg din forhandler, eller forhør dig hos din kommune!

H**⚠ FIGYELMEZTETÉS!**

Olvason minden biztonsági utalást és utasítást el. A biztonsági utalások és utasítások betartásán belüli mulasztások következménye áramcsapás, tűz és/vagy nehéz sérülések lehetnek.
Őrizzze meg a biztonsági utalásokat és utasításokat a jövőre nézve.

1. A készülék leírása (1-as ábra)

- 1 Motor
- 2 Fűrészlappurkolat rögzítve
- 3 Fűrészlappurkolat mozgatható
- 4 Fűrészlap
- 5 Keret
- 6 Adagolóbillenő
- 7 Kapcsoló- dugó kombináció
- 8 Fogantyú
- 9 Hosszútköző
- 10 Billenésmeghosszabbítás

2. Szállítás terjedelme

- Tüzelőfa-billenőfűrész
- KF-fűrészlap
- Szerszám a fűrészlappcséréhez

3. Rendeltetészerűi használat

A tüzelőfa-billenőfűrész, az engedélyezett méreteken belüli (lásd a technikai adatokat) a fűrészlaphoz dönthető adagolóbillenőn keresztül a tüzelőfa keresztbevágására szolgál. A készülék csak a szabadban történő használatra és egy személy általi használatra van meghatározva. További személyeknek az üzem ideje alatt elegendő távolságot kell a készülékhez betartaniuk.

A gépet csak rendeltetése szerint szabad használni.

Ezt túlhaladó bármilyen használat, nem számít rendeltetészerűnek. Ebből adódó bármilyen kárért vagy bármilyen fajta sérülésért a használó ill. a kezelő felelős és nem a gyártó. Csak a gépnek megfelelő fűrészlapokat (HM- Vagy CV-fűrészlapokat) szabad használni. Tilos bármilyen fajta HSS – fűrészlapnak és szétválasztó tárcsának a használata.

A rendeltetészerű alkalmazás része a biztonsági utasítások figyelembe vétele is, valamint az összeszerelési és a használati utasításban levő üzemeltetési utasítások.

A gépet kezelő és karbantartó személyeknek ezekben jártasaknak és a lehetséges veszélyekkel kapcsolatban kioktatottnak kell lenniük. Ezen kívül legpontosabban be kell tartani az érvényes balesetvédelmi előírásokat. Figyelembe kell venni a munkaegészségügy és a biztonságtechnika terén fennálló balesetvédelmi szabályokat.

A gépen történő változtatások, teljesen kizárják a gyártó szavatolását, és az ebből adódó károk megtérítését.

Bizonyos fennmaradt rizikótényezőket rendeltetészerű használat esetén sem lehet teljes mértékben kizárni. A gép konstrukciója és felépítése által a következő pontok következhetnek be:

- a fűrészlap megérintése a nem lefedett fűrészkerékben.
- a forgó fűrészlapba való nyúlás (vágási sérülés)
- a munkadarabok és munkadarabrészek visszacsapódása.
- fűrészlaptörések.
- a fűrészlap hibás részeinek a kivetése.
- a szükséges zajcsökkentő fullvédő használatának mellőzésekor a hallás károsodása.

A gépet csak rendeltetése szerint szabad használni. Ezt túlhaladó bármilyen használat, nem számít rendeltetészerűnek. Ebből adódó bármilyen kárért vagy bármilyen fajta sérülésért a használó ill. a kezelő felelős és nem a gyártó.

Kérjük vegye figyelembe, hogy a készülékeink rendeltetésük szerint nem az ipari, kézműipari vagy gyári bevetésre lettek konstruálva. Nem vállalunk szavatosságot, ha a készülék ipari, kézműipari vagy gyári üzemek területén valamint egyenértékű tevékenységek területén van használat.

4. Fontos utasítások

Kérjük olvassa gondosan végig a használati utasítást és vegye figyelembe annak utasításait. Ismerkedjen meg a használati utasítás alapján a készülékkel, a helyes használatával, valamint a biztonsági utasításokkal.

**Biztonsági utasítások**

- Figyelmeztetés: Ha elektromos szerszámok vannak használatban, a tűzveszély, az áramütés és a személyi sérülések rizikójának a kizárása szempontjából, be kell tartani az alapvető biztonsági intézkedéseket.
- Vegye figyelembe mind ezeket az utasításokat

- mielőtt és mialatt a fűrésszel dolgozik.
- Órizzze jól meg ezeket a biztonsági utasításokat.
- Óvja magát az áramütéstől! Kerülje el a földelt részekkel való testi érintkezést.
- A nem használt készülékeket száraz, lezárt teremben és a gyerekek részére nem elérhető helyen kell tartani.
- Tartsa a szerszámaikat élesen és tisztán, hogy jobban és biztonságosabban tudjon dolgozni.
- Ellenőrizze le rendszeresen az elektromos szerszám kábeljait és sérülés esetén cseréltesse ki azt egy elismert szakember által.
- Ellenőrizze le a hosszabító kábelt rendszeresen és sérülés esetén cserélje ki.
- A szabadban csakis arra engedélyezett és megfelelően megjelölt hosszabbítókábel használni.
- Ügyeljen arra, amit csinál. Fogjon okosan a munkához. Ne használja a szerszámot, ha fáradt.
- Ne használjon olyan elektromos szerszámokat ahol a kapcsolót nem lehet be- és kikapcsolni.
- Figyelmeztetés! Más betéti szerszámok és más kellekek használata sérülési veszélyt jelenthet az Ön számára.
- Mindenféle beállítási és karbantartási munkálatnál húzza ki a hálózati csatlakozót.
- Adja tovább a gépen dolgozó minden személynek a biztonsági utasításokat.
- Vigyázzát! A forgó fűrészlap által fennáll a kezek és ujjak megsértésének a veszélye.
- A gép, feszültségesség utáni újraindulás ellen, egy biztonsági kapcsolóval (7) van felszerelve.
- A használatba vétel előtt ellenőrizze le, hogy a készülék típus tábláján levő feszültség a hálózati feszültséggel megegyezik - e.
- Ha hosszabító kábelre lenne szüksége, akkor győződjön meg arról, hogy annak az átmérője a fűrész áramfelvételének elegendő. Kábelátmérő legalább 1,5 mm², 20 m kábeltől 2,5 mm².
- Kábeldobot csak letekert állapotban használjon.
- Vizsgálja meg a hálózatra csatlakozó vezetékét. Ne használjon hibás vagy károsult csatlakozóvezetéseket.
- Ne használja fel a kábelt a csatlakozó dugó kihúzására a dugaszoló aljzatból. Óvja a kábelt hőségtől, olajtól és éles szélektől.
- Ne tegye ki a fűrész esőnek, és ne használja a gépet nedves vagy vizes környezetben.
- Gondoskodjon jó megvilágításról.
- Ne használja a fűrész gyúlékony folyadékok vagy gázok közelében.
- Viseljen megfelelő munkaruhát! A forgó fűrészlap bekaphatja a bő ruhát vagy az ékszert.
- A szabadban levő munkálatoknál nem csúszós lábbeli használata ajánlatos.
- Hosszú hajnál viseljen hajhálót.
- Kerülje el az abnormális testtartást
- A kezelő személynek legalább 16 évesnek kell lennie.
- Tartsa a hálózatra kapcsolt géptől a gyerekeket távol.
- Tartsa a munkahelyet fahulladékok és szanaszét heverő részekről szabadadon.
- Rendetlenség a munkakörbe balesetet idézhet elő.
- Ne engedje másoknak, különösen gyerekeknek, a szerszámot vagy a hálózati kábelt megérinteni. Tartsa őket a munkahelytől távol.
- A gépen dolgozó személyek figyelmét nem szabad elterelni.
- Vegye figyelembe a motor és a fűrészlap forgási irányát. Csak olyan fűrészlapokat használni, amelyeknek a legmagasabb engedélyezett sebessége nem kisebb mint a körfűrész maximális orsósebessége valamint a vágásra szánt munkaanyagé.
- A fűrészlapokat (4) semmi esetre sem szabad a meghajtás kikapcsolása után, oldali ellennyomás által lefékezni.
- Csakis jól élesített, repedés mentes és nem deformált fűrészlapokat (4) szereljen fel.
- Ne használjon erősen ötvöztött gyorsacélból (HSS acél) készült körfűrészlapokat (4).
- Csak a gyártó által ajánlott, az EN 847-1 megfelelő fűrészlapokat használni, azzal a figyelmeztető utasítással, hogy a fűrészlap cseréjénél ügyelni kell arra, hogy a vágási szélesség ne legyen kisebb és a fűrészlap törzslap vastagsága ne legyen nagyobb a hasítóék vastagságától.
- Hibás fűrészlapokat (4) azonnal ki kell cserélni.
- Ne használjon ebben a használati utasításban megadott, jellemző adatoknak nem megfelelő fűrészlapokat.
- A gépen levő biztonsági berendezéseket nem szabad leszerelni vagy hasznavehetetlenné tenni.
- Kicserélni az elhasznált asztalbetétet.
- A munkaállás mindig a fűrészlaptól oldalra legyen.
- Ne terhelje a gépet annyira, hogy az leálljon.
- Ügyeljen arra, hogy a fűrészlap fogaskoszorúja ne kapja és hajtja el a levágott fadarabokat.
- A laza töredékeket, forgácsot vagy a beszorult farészeket sohasem szabad a forgó fűrészlapnál eltávolítani.
- Az üzembavarok elhárításánál vagy a beszorult fadarabok eltávolításánál kapcsolja ki a gépet. - Kihúzni a hálózati csatlakozót -
- Kiegyengetett fűrészhézag esetén, cserélje ki az asztalbetétet. - Kihúzni a hálózati csatlakozót -

H

- Az átszereléseket vagy beállításokat, méréseket és tisztítási munkálatokat csak kikapcsolt motornál elvégezni. - Kihúzni a hálózati csatlakozót -
- Bekapcsolás előtt ellenőrizze le, hogy a kulcsok és a beállító szerszámok el vannak-e távolítva.
- A munkahely elhagyásakor kapcsolja ki a motort és húzza ki a hálózati csatlakozót.
- A lezárt javítás és karbantartási munka után azonnal újra fel kell szerelni minden védő és biztonsági berendezést.
- Be kell tartani a gyártó biztonsági-, munka- és karbantartási utasításait, valamint a technikai adatokban megadott méreteket.
- Figyelembe kell venni a megfelelő balesetvédelmi előírásokat és az egyébb, általánosan elismert technikai biztonsági szabályokat.
- A szakmai egyesület jegyzőfüzeteit figyelembe venni (VBG 7).
- A körfűrész egy 230 V-os, 16 A-os biztosítékkal ellátott, dugaszoló aljzatra kell rákapcsolni.
- Ne használjon túl gyenge teljesítményű gépeket nehéz munkákra.
- Ne használja fel olyan célokra a kábelt, amelyekre ez nincs előlátva!
- Gondoskodjon biztos állásról, és tartsa mindenkor az egyensúlyt.
- Ellenőrizze le a szerszámot esetleges sérülésekre!
- A szerszám további használata előtt a védő berendezéseket vagy enyhén sérült részeket meg kell gondosan vizsgálni azok hibátlan és meghatározásuknak megfelelő működésükre.
- Vizsgálja meg, hogy a mozgó részek működése kifogástalan, és hogy nem szorulnak vagy részeik nincsenek károsulva. Minden résznek helyesen fel kell szerelve lennie és minden feltételeit teljesíteni, azért hogy a készülék kifogástalan működése biztosítva legyen.
- Károsult biztonsági berendezéseket és részeket szakszerűen egy elismert szakműhely által kell megjavítani vagy kicseréltetni, ha a használati utasításban nincs más megadva.
- A károsult csatlakozókat egy vevőszolgálati műhely által kell kicseréltetni.
- Ez a szerszám megfelel a rávonatkozó biztonsági határozatoknak. Javításokat csak egy villamosági szakember által szabad elvégeztetni, originális pótalkatrészeket felhasználásával; különben a kezelő részére balesetek történhetnek.
- Ha szükséges, akkor egy megfelelő személyi védőfelszerelést hordani. Ez a következőket tartalmazhatná:
 - Zajcsökkentő fülvédőnek a viselése a

- nagyotthallás rizikójának az elkerülése érdekében;
- Légzőszervetvédő viselése a veszélyes por belélegzési rizikójának az elkerülése érdekében
- Fűrészlapokkal és durva munkadarabokkal történő bánásnál kesztyűket hordani. A fűrészlapokat amikor csak lehetséges egy tárolóban kell hordani.
- A kezelő személynek informálva kell lennie a zajkibocsátást befolyásoló feltételekkel kapcsolatban (mint például fűrészlapok, amelyek a zajkifejlesztés csökkentésére lettek konstruálva, a fűrészlap és a gép ápolása).
- A gépben levő hibákat, beleértve a védőberendezéseket és a fűrészlapot is, azonnal a felfedezésük után jelenteni kell a biztonságért felelős személynek.
- A gép szállításánál csak a szállítási berendezést használni és ne használja sohasem a kezelésre és szállításra a védőberendezéseket.
- Minden kezelő személynek megfelelően ki kell oktatva lennie a gép használatával, beállításával és kezelésével kapcsolatban.
- Ne fűrészeljen olyan vágási javakat, amelyek idegen testeket mint például drótokat, kábeleket vagy zsinorokat tartalmaznak.
- Csak éles fűrészlapokat használni.



Figyelem
Sérülés veszélye!
Ne nyúljon a futó fűrészlapba.



Szemvédőt hordani



Zajcsökkentő fülvédőt hordani



Porvédőt hordani

Zajkibocsátási értékek

| | Üzem |
|---------------------------------|---------|
| Hangnyomásérték L_{pA} | 86,5 dB |
| Hangtelyesítménymérték L_{WA} | 97,5 dB |

A megadott értékek, emissziós értékek, és ezért nem muszáj egyben biztos munkahelyi értékeket is jelenteniük. Habár az emissziós- és imisszió szint

között egy korreláció áll fenn, mégsem lehet ebből biztonságosan levezetni, hogy kiegészítő óvintézkedésekre szükség van-e vagy nem. A tényezők, amelyek a munkahelyen jelenleg uralkodó missziósintet befolyásolhatják, a behatás időtartamát, a munkaterem sajátosságát, más zajforrásokat stb., mint például a gépek számát és más szomszédos lefolyásokat tartalmaznak. Ugyanúgy variálhatnak országról országra a megbízható munkahelyi értékek. De ez az információ a használatnak a veszélyeztetés és a rizikó jobb felbecsülését kell hogy lehetővé tegye.

5. Technikai adatok

| | |
|--------------------------------|-------------------------|
| Váltakozóáramú motor: | 230 V ~ 50 Hz |
| Teljesítmény P: | 1500 W S1 |
| Teljesítmény P: | 2200 W S6 40% |
| Védelmi rendszer: | IP 54 |
| Üresjárat fordulatszám n_0 : | 2860 perc ⁻¹ |
| Fűrészlap: | Ø 400 x Ø 30 x 3 mm |
| A fogak száma: | 40 |
| Vágásteljesítmény max.: | 125 mm |
| Tömeg: | 37 kg |

Üzem mód S6 40%: Folyamatos üzem megszakításos megterheléssel (játéktartam 10 perc). Annak érdekében, hogy az engedélyezett felül ne melegedjen fel a motor a játéktartam 40%-át a megadott névleges teljesítménnyel szabad üzemeltetni és utána a játéktartam 60%-át megterhelés nélkül kell továbbfuttatni.

6. A billenőfűrész felszerelése (képek 1-től – 8-ig)

6.1 A keresztámszok felszerelése (képek 1-től – 3-ig)

Erősítse mind a két keresztámszok (23) a 3-as képen mutatottak szerint az állólábak belülső oldalán. Használja ehhez a csavarokat (a), az alátétkorongokat (b), valamint az önbiztosító anyákat (c).

6.2 A fogantyúk felszerelése (képek 1/2/4)

A 4-es képen mutatottak szerint felerősíteni mind a két fogantyút (8) az adagolóbillenőre (6). Használja ehhez az inbuszcsavarokat (f).

6.3 A hosszútköző felszerelése (képek 1/5/6)

Tolja a hosszútközőt (9) az adagolóbillenőn (6) (5-ös

kép) erre előrelátott nyílásba (5-ös kép) és erősítse fel a 6-os képen mutatottak szerint a csavarral (e) a hosszútközőt (9).

6.4 A billenőhosszabbítás felszerelése (képek 1/7/8)

Tolja a billenőhosszabbítást (10) az adagolóbillenőn (6) erre előrelátott nyílásba (7-es kép) és erősítse fel a 8-as képen mutatottak szerint a csavarral (d) a billenőhosszabbítást (10).

7. Beüzemeltetés előtt (1/9-es ábra)

- **Ennek a használati utasításnak, az összes biztonsági utasítással való előzőleges tudomásulvétele nélkül tiltott a gép beüzemeltetése! Ha nem tapasztalt az ilyen fajta gépek bánásmódjával, akkor ki kell hogy kérje egy szakértő személy segítségét.**
- Kicsomagolni a fűrész és felülvizsgálni esetleges szállítási sérülésekre.
- A gép üzemeltetése csak szabadban engedélyezett. A gépnek feszesen kell egy vízszintes, sík talajon állnia. A gép környékén evő talajnak hulladéktmentesnek, síkos helyek és buktatócsapda mentesnek kell lennie.
- Minden burkolatnak és biztonsági berendezésnek rendeltetésszerűen fell kell szerelve lennie és a fűrészlapnak szabadon kell tudni futni.
- Az egész gépet és minden kábelt le kell esetleges szállítási károokra ellenőrizni.
- Leellenőrizni a fűrészlapot feszes ülésére, szennyeződésre, megrongálódásokra és élességre. Tömpa fűrészlapokat utánkösörölni vagy kicserélni.
- Leellenőrizni minden csavarkötést feszes ülésükre.
- Ékbetéteket (11) leellenőrizni elkopásra és adott esetben kicserélni.
- Az adagolóbillenőnek (6) önmagától vissza kell térnie a kiiindulóhelyzetbe.
- Ellenőrizze le a gépet az esetleg bennelevő idegentestekre, amelyek ki lehetnének hajítva.
- Az ármaforrásnak egy 30mA-os hibaáram FI-kapcsolóval kell lebiztosítva lennie.
- Győződjön meg a gép rákapcsolása előtt arról, hogy a típusablán megadott adatok megegyeznek a hálózati adatokkal.
- **Figyelem:** Az üzem ideje alatt a többi személynek okvetlenül elegendő távolságra kell lenniük a fűrészről!
- Ne engedélyezett több fadarabot vagy köteget egyidejűleg fűrészelni – sérülés veszélye! Meghajított fadarabokat úgy kell az

H

adagolóbillenőbe (6) fektetni, hogy a kifelé hajló része a fűrészlap felé mutasson.

- A fűrészjavhoz levő adagolóbillenő (6) egy ellenkampóval (12) van felszerelve, amely megakadályozza a vágójav elfordulását.
- Mielőtt üzemeltetné a be-/ kikapcsolót (7), bizonyosodjon meg arról, hogy a fűrészlap (4) helyesen fel van szerelve és a mozgatható részek könnyű járatiak.

8. Kezelés / üzem**8.1 Fűrészelni (10-es ábra)**

- Rátenni a fűrészjavat az adagolóbillenőre (6).
- A zöld taszter (13) nyomása által be lehet kapcsolni a fűrész. Várni míg a teljes fordulatszám el nem lett érve.
- Az adagolóbillenőt (6) mind a két kézzel megfogni a fogantyún (8) és a fűrészlaphoz (4) vezetni.
- Az adagolóbillenőt (6) nyomása által lesz a fűrészlapvédő (3) által a fűrészlap szabadra bocsátva.
- Az adagolóbillenőt (6) csak olyan erősen nyomni, hogy ne csökkenjen le a motorfordulatszám.
- Az elvégzett vágás után az adagolóbillenőt (6) ismét teljesen a kiindulási helyzetbe vissza tenni.
- Eltávolítani a lefűrészelt vágásjavat az adagolóbillenőből (6).
- A fűrész újbolí kikapcsolásához, meg kell nyomni a piros „0” tasztert (14).

8.2. A fűrészlap kicserélése (ábrák 11-től – 13-ig)

Figyelem: Kihúzni a hálózati csatlakozót! Csere előtt hagyni a fűrészlapot lehűlni! Ne használjon a fűrészlap tisztításához gyullékony folyadékokat.

A fűrészlapokkal való dolgozásnál mindig munkakesztyűket hordani. Sérülés veszélye!

- A kulccsal (17) eltávolítani a csavarokat (15) a burkolópléhn (16) és levenni a burkolópléht.
- Rátenni a körmökulcsot (18) a külső karimára (19) és ellentartani, azután a kulccsal (17) az anyát (20) az óramutató járásával ellenkező irányába megereszteni.
- Levenni az anyát (20) és a külső karimát (19) a fűrész tengelyről (21).
- Most le lehet venni a fűrészlapot (4) a fűrész tengelyről (21).
- Gondosan megtisztítani a belsőkarimát (22), külsőkarimát (18) és az anyát (20).
- Az új fűrészlapot az ellenkező sorrendben ismét felszerelni és a anyát (20) feszesen meghúzni.

Fontos: Ne húzza meg a szerszáma vagy a

szerszámmeghosszabbításokra való ütésekkkel az anyát! Ügyelni a fűrészlap (4) helyes forgási irányára!

- **Figyelem! Ne felejtse el a szerszámot eltávolítani!**

9. Karbantartás, tisztítás, javítás

Figyelem! Kihúzni a hálózati csatlakozót.

A szennyeződések a gépről rendszeresen el kell távolítani. Használjon ehhez egy kézisepűt vagy egy rongyot. Ellenőrizze rendszeresen le a fűrészlapot elhasználódásra. Hosszabb leállítás után a fűrészlapot enyhén be kell olajozni.

Tompa fűrészlapokat utána kell köszörülni. A

elgyantásodott fűrészlapokat megtisztítani!

Minden csavarcsatlakoztatás rendszeresen

leellenőrizni feszes üléssükre.

A fogantyúkat szárazon és gyanta, olaj vagy zsírszennyeződésmertesen tartani. Ne használjon tisztításhoz maró hatású tisztítószereket.

A fűrész nem védett termekben, vagy a szabadban

le kell takarni egy ponyvával. Különösen a motort és

a kapcsolót óvni a vízkontaktus elöl.

Figyelem: Az elektromos szerszámon való javításokat csak kizárólagosan egy elektromossági szakérő által szabad elvégezteni!

10. Pótalkatrészek megrendelése

A pótalkatrészek megrendlésénél a következő adatokat kellene megadni:

- A készülék típusát
 - A készülék cikk-számát
 - A készülék ident- számát
 - A szükséges pótalkatrész, pótalkatrész- számát
- Aktuális árak és inforációk a www.isc-gmbh.info alatt találhatóak.

11. Megsemmisítés és újrahasznosítás

A szállítási károk megakadályozásához a készülék egy csomagolásban található. Ez a csomagolás nyersanyag és ezáltal ismét felhasználható vagy pedig visszavehető a nyersanyag körforgáshoz.

A készülék és annak a tartozékai különböző anyagokból állnak, mint például fémből és műanyagokból. Vigye a károsult alkatrészeket a különhulladék megsemmisítési helyhez. Érdeklődjön utána a szakszletben vagy a községi közigazgatásnál!

⚠ UPOZORENJE!**Pročitajte sve sigurnosne napomene i upute.**

Propusti kod pridržavanja sigurnosnih napomena i uputa mogu uzrokovati el. udar, požar i/ili teška ozljeđivanja.

Sačuvajte sve sigurnosne napomene i upute za buduće korištenje.

1. Opis uredjaja (sl. 1)

- 1 Motor
- 2 Fiksni poklopac lista pile
- 3 Pokretni poklopac lista pile
- 4 List pile
- 5 Okvir
- 6 Klizač za vođenje drva
- 7 Kombinacija sklopka-utikač
- 8 Ručka
- 9 Uzdužni graničnik
- 10 Produženje klizača

2. Opseg isporuke

- Pregibna pila za rezanje ogrjevnog drva
- CV-list pile
- Alat za zamjenu lista pile

3. Namjenska uporaba

Pregibna pila služi za poprečno rezanje ogrjevnog drva, u dopuštenim dimenzijama (vidi tehničke podatke) u klizaču za vođenje drva koji se može zakretati prema listu pile. Ovaj uređaj namijenjen je samo za uporabu na otvorenom i da njime rukuje samo jedna osoba.

Ostale osobe moraju tijekom rada biti na dovoljnom razmaku od uređaja.

Za štete ili ozljeđe bilo koje vrste koje bi zbog toga nastale ne jamči proizvođač nego korisnik. Smiju se koristiti samo listovi pile (HM- ili CV-listovi pile) prikladni za stroj. Nije dozvoljeno korištenje HSS-listova i reznih ploča bilo koje vrste.

Sastavni dio namjenskog korištenja čini i pridržavanje sigurnosnih napomena kao i uputa za montažu i rad navedenih u uputama za uporabu.

Osobe koje upravljaju strojem i održavaju ga moraju se upoznati s tim uputama i biti upućene u moguće opasnosti. Treba se točno pridržavati dotičnih propisa o zaštiti na radu. Treba se pridržavati i ostalih pravila iz medicine rada i sigurnosno-tehničkih područja.

Promjene na stroju u potpunosti isključuju jamstvo proizvođača i iz toga proizašle štete.

Unatoč namjenskoj uporabi ne mogu se potpuno isključiti određeni faktori rizika. Uvjetovani konstrukcijom i izvedbom stroja mogu nastati sljedeći rizici:

- Dodir s listom pile u nepokrivenu području pile.
- Zahvat u list pile tijekom rada (posjekotine).
- Povratni udarac radnih komada i njihovih dijelova.
- Lomovi lista pile.
- Otkidanje nekvalitetnih dijelova listova pile od tvrdog metala.
- Oštećenje sluha u slučaju nekoristenja potrebne zaštite.

Stroj se smije koristiti samo u skladu s namjenom. Svaka drukčija uporaba izvan ovih okvira nije namjenska. Za štete ili ozljeđivanja bilo koje vrste koje bi iz toga proizašle ne odgovara proizvođač nego korisnik.

Molimo da obratite pažnju na to da naši uređaji nisu konstruirani za korištenje u komercijalne svrhe kao ni u obrtu i industriji. Ne preuzimamo jamstvo ako se uređaj koristi u obrtničkim ili industrijskim pogonima i sličnim djelatnostima.

4. Važne napomene

Molimo Vas da pažljivo pročitate upute za uporabu i pridržavate se njihovih napomena. Pomoću ovih uputa za uporabu upoznajte uređaj, njegovu pravilnu uporabu kao i sigurnosne upute.

**Sigurnosne upute**

- Upozorenje: tijekom uporabe elektroalata treba se pridržavati osnovnih sigurnosnih mjera radi izbjegavanja rizika požara, električnog udara i tjelesnih ozljeđa.
- Pridržavajte se ovih uputa prije i tijekom rada s pilom.
- Dobro sačuvajte ove sigurnosne upute.
- Zaštitite se od električnog udara!
- Izbjegavajte dodir tijela s uzemljenim dijelovima.
- Uređaje koji se ne koriste treba čuvati na suhom, zaključanom mjestu, van dohvata djece.
- Oštrite alate i čistite ih kako biste njima mogli bolje i sigurnije raditi.
- Redovito kontrolirajte kabel alata, a u slučaju oštećenja neka ga zamijeni ovlašten stručnjak.
- Redovito kontrolirajte produžni kabel i zamijenite ga ako je oštećen.
- Na otvorenom koristite samo za to dopuštene i na

**HR/
BIH**

- odgovarajući način označene produžne kabele.
- Pazite na to što radite. Radu pristupite s razumom i oprezom. Ne koristite alat ako ste umorni.
 - Ne koristite alate kod kojih se sklopka ne može uključiti i isključiti.
 - Upozorenje! Korištenje drugačijeg alata i pribora može za Vas predstavljati opasnost od ozljeđivanja.
 - Kod eventualnih radova podešavanja i održavanja izvucite mrežni utikač.
 - Sigurnosne upute proslijedite svim osobama koje rade sa strojem.
 - Opresz! Postoji opasnost od ozljeđivanja ruku i prstiju rotirajućim listom pile.
 - Stroj je opremljen sigurnosnom sklopkom (7) za zaštitu od ponovnog ukapčanja nakon pada napona.
 - Prije puštanja u pogon provjerite odgovara li napon na tipskoj pločici uredjaja mrežnom naponu.
 - Ako je potreban produžni kabel, provjerite je li njegov poprečni presjek dostatan za struju koju troši pila. Minimalni presjek 1,5 mm², od 20 m dužine kabela 2,5 mm².
 - Kolut za kabel koristite samo u odmotanom stanju.
 - Provjerite vod mrežnog priključka. Ne koristite oštećene ili priključne vodove s greškom.
 - Ne vucite kabel da biste utikač izvadili iz utičnice. Zaštitite kabel od vrućine, ulja i oštih bridova.
 - Ne izlazite pilu kiši i ne koristite stroj u vlažnoj ili mokroj okolini.
 - Osigurajte dobru rasvjetu.
 - Ne pilite u blizini zapaljivih tekućina ili plinova.
 - Nosite prikladnu zaštitnu odjeću! Ne nosite široku odjeću ili nakit jer ih može zahvatiti rotirajući list pile.
 - Prilikom radova na otvorenom preporučujemo da nosite obuću u kojoj se ne sklize.
 - Ako imate dugu kosu, stavite mrežicu za kosu.
 - Izbjegavajte nenormalne položaje tijela!
 - Korisnik mora imati najmanje 16 godina.
 - Djecu držite podalje od uredjaja priključenog na mrežu.
 - Radno mjesto čistite od otpadaka drveta i uklonite dijelove drveta.
 - Nered u radnom području može uzrokovati nesreće.
 - Ne dozvolite da druge osobe, naročito djeca, diraju alat niti mrežni kabel. Neka budu podalje od radnog mjesta.
 - Osobama koje rade na stroju ne smije se odvracati pažnja.
 - Obratite pažnju na smjer okretanja motora i lista pile. Koristite samo listove pile čija maksimalna dopuštena brzina nije manja od maksimalne brzine vretena kružne pile i radnog komada koji namjeravate rezati.
 - Listovi pile (4) se ni u kojem slučaju nakon isključivanja pogona ne smiju zaustavljati bočnim pritiskanjem.
 - Montirajte samo dobro nabrušene listove pile bez napuklina (4).
 - Ne koristite listove kružne pile (4) od visokolegiranog brzoreznog čelika (HSS - čelik).
 - Koristite samo listove pile koje preporučuje proizvođač pila i koje odgovaraju normi EN 847 1, s upozorenjem da kod zamjene listova pile treba pripaziti na to da širina reza ne bude manja, a osnovna debljina lista pile da ne bude veća od debljine klina za cijepanje.
 - Neispravne listove pile (4) morate odmah zamijeniti.
 - Ne koristite listove pile koji ne odgovaraju karakterističnim podacima navedenim u ovim uputama za uporabu.
 - Sigurnosni uredjaji na stroju ne smiju se demontirati ili učiniti neupotrebljivima.
 - Zamijenite istrošeni umetak za stol.
 - Radni položaj nalazi se uvijek bočno od lista pile.
 - Ne preopterećujte stroj da ne bi došlo do njegovog zaustavljanja.
 - Pripazite na to da ozubljeni vijenac lista pile ne zahvati odrezane komade drveta i odbaci ih.
 - Nikada ne uklanjajte ivericu, piljevinu ili prilijepljene komade drveta dok list pile radi.
 - Da biste uklonili smetnju ili prilijepljene komadiće drveta, isključite stroj. - Izvadite mrežni utikač -
 - U slučaju oštećenja procjepa za prolaz pile, zamijenite umetak za stol. - Izvadite mrežni utikač
 - Preinake kao i radove podešavanja, mjerenja ili čišćenja obavljajte samo kad je motor isključen. - Izvucite mrežni utikač.
 - Prije uključivanja provjerite jesu li uklonjeni klučevi i alati za podešavanje.
 - Kad napuštate radno mjesto, isključite motor i izvadite mrežni utikač.
 - Svi zaštitni i sigurnosni uredjaji moraju se nakon završenih popravaka ili održavanja odmah ponovno montirati.
 - Pridržavajte se proizvođačevih sigurnosnih uputa, uputa za rad i održavanje, kao i mjera navedenih u tehničkim podacima.
 - Pridržavajte se relevantnih propisa za sprečavanje nesreća pri radu i posebnih, opće priznatih sigurnosno-tehničkih pravila.
 - Pridržavajte se Službenog lista strukovnog udruženja (VBG 7).
 - Kružna pila mora se priključiti na utičnicu od 230 V s osiguranjem od 16 A.
 - Za teške radove ne koristite strojeve male snage.

- Ne koristite kabel za namjene za koje nije predviđen.
- Pobrinite se za stabilnost i u svakom trenutku držite ravnotežu.
- Provjerite postoje li na alatu eventualna oštećenja!
- Prije daljnje uporabe alata mora se pažljivo provjeriti funkcioniraju li zaštitne naprave ili neznatno oštećeni dijelovi besprijekorno i namjenski.
- Provjerite funkcioniraju li pokretni dijelovi propisno i da li zapinju, odnosno jesu li oštećeni. Da biste zajamčili besprijekoran rad alata, sve dijelove morate točno montirati i ispuniti sve uvjete za rad alata.
- Oštećene zaštitne naprave i dijelove mora popraviti ili zamijeniti stručni i ovlašten servis, osim ako u uputama za uporabu nije drukčije navedeno.
- Oštećenu sklopku neka zamijeni servisna služba.
- Ovaj alat odgovara dotičnim sigurnosnim odredbama. Popravke smije izvršiti samo električar s time da koristi originalne rezervne dijelove; u suprotnom može doći do nesreće po korisnika.
- U slučaju potrebe, nosite prikladnu osobnu zaštitnu opremu. Ona obuhvaća:
 - zaštitu za sluh da biste spriječili rizik od nastanka naglušnosti;
 - zaštitnu masku za usta da bi se izbjegao rizik udisanja opasne prašine.
 - Kod rukovanja listovima pile i hrapavim materijalima nosite zaštitne rukavice. Listovi pile moraju se uvijek nositi u praktičnoj i za to namijenjenoj kutiji.
- Korisnik se mora informirati o uvjetima koji uzrokuju buku (npr. listovi pile koji su konstruirani u svrhu smanjenja emisije buke, njega listova pile i stroja).
- Čim se otkriju greške na stroju, uključujući i zaštitne naprave i list pile, treba ih javiti osobi odgovornoj za sigurnost.
- Kod transportiranja stroja koristite samo za to namijenjene naprave, a za rukovanje i transport nikad ne koristite zaštitne naprave.
- Svi korisnici moraju biti prikladno školovani za primjenu, podešavanje i rukovanje strojem.
- Ne režite drvo u kojem se nalaze strana tijela, npr. žice, kabel ili uže.
- Koristite samo oštre listove pile.



Pažnja
Opasnost od ozljeda!
Ne zahvaćati u list pile kad radi.



Nositi zaštitu za oči



Nositi zaštitu za uši



Nositi masku za zaštitu od prašine

Vrijednosti emisije buke

| | praznom hodu |
|-------------------------------|--------------|
| Razina zvučnog tlaka L_{pA} | 86,5 dB (A) |
| Razina buke L_{WA} | 97,5 dB (A) |

Navedene vrijednosti su vrijednosti emisije i zbog toga ne moraju istovremeno predstavljati i sigurnosne vrijednosti na radnom mjestu. Iako postoji korelacija između razina emisije i imisije, iz toga se ne može pouzdano zaključiti jesu li potrebne dodatne mjere zaštite ili ne. Faktori koji mogu utjecati na razinu postojeće imisije na radnom mjestu obuhvaćaju vrijeme djelovanja, specifičnost radnog prostora, ostale izvore buke itd., npr. broj strojeva i druge susjedne procese. Pouzdane vrijednosti na radnom mjestu isto tako mogu varirati od države do države. Ova informacija treba poslužiti korisniku za bolju procjenu opasnosti i rizika.

5. Tehnički podaci

| | |
|------------------------------------|------------------------|
| Izmjenični motor: | 230 V ~ 50 Hz |
| Snaga P: | 1500 W S1 |
| Snaga P: | 2200 W S6 40 % |
| Vrsta zaštite: | IP 54 |
| Broj okretaja praznog hoda n_0 : | 2860 min ⁻¹ |
| List pile: | Ø 400 x Ø 30 x 3 mm |
| Broj zubaca: | 40 |
| Učin rezanja maks. (obrnuti rez): | 125 mm |
| Težina: | 37 kg |

Vrsta pogona S6 40 %: neprestani pogon s promjenljivim opterećenjem (trajanje ciklusa 10 min). Da se motor ne bi nedopušteno zagrijao, smije se pogoniti do 40 % trajanja ciklusa s navedenom nazivnom snagom i na kraju mora nastaviti raditi sa 60 % trajanja ciklusa bez opterećenja.

HR/
BIH

6. Montaža pregibne pile (slika 1-8)

6.1 Montaža poprečnih potpora (slika 1-3)

Pričvrstite obje poprečne potpore (23) na dvije nogare s unutrašnje strane kao što je prikazano na slici 3. Za to koristite vijke (a), podložne pločice (b) i samoosiguravajuće matice (c).

6.2 Montaža ručki (slika 1/2/4)

Pričvrstite obje ručke (8) na klizač za vođenje drva (6) kao što je prikazano na slici 4. Za to upotrijebite imbus vijke (f).

6.3 Montaža uzdužnog graničnika (slika 1/5/6)

Gurnite uzdužni graničnik (9) u predviđeni otvor u klizaču za vođenje drva (6) (slika 5) i pričvrstite ga (9) vijkom (e) kao što je prikazano na slici 6.

6.4 Montaža produženja klizača (slika 1/7/8)

Gurnite produženje klizača (10) u predviđeni otvor u klizaču za vođenje drva (6) (slika 7) i pričvrstite produženje (10) vijkom (d) kao što je prikazano na slici 8.

7. Prije puštanja u pogon (sl. 1/9)

- **Zabranjeno je puštanje stroja u pogon bez da nisu pročitane i usvojene ove upute za uporabu zajedno sa svim sigurnosnim napomenama! Ako nemate iskustvo u rukovanju s dotičnim strojem, potražite pomoć stručne osobe.**
- Raspakirajte pilu i provjerite oštećenja koja bi eventualno nastala prilikom transporta.
- Rad stroja dopušten je samo na otvorenom. Stroj mora stajati na vodoravnom i ravnom tlu. Tlo u okolini stroja mora biti očišćeno od otpada, bez glatkih mjesta i mogućnosti spoticanja.
- Svi poklopci i sigurnosne naprave moraju biti propisno montirani, a list pile mora biti slobodno pokretljiv.
- Provjerite ima li na stroju i svim kabelima eventualnih oštećenja nastalih prilikom transporta.
- Provjerite stabilnost lista pile, njegovu zaprtanost, oštećenja i oštrinu. Tupe listove pile nabrusite ili zamijenite.
- Provjerite pričvršćenost svih vijčanih spojeva.
- Provjerite istrošenost umetaka za procjep (11) i eventualno ih zamijenite.
- Klizač za vođenje drva (6) mora se samostalno vratiti u svoj početni položaj.
- Provjerite eventualna strana tijela u stroju koja se

mogu izbaciti.

- Izvor struje mora se osigurati FI-sklopkom sa strujom kvara od 30 mA.
- Prije priključenja stroja provjerite odgovaraju li podaci na tipskoj pločici podacima o mreži.
- **Pažnja:** tijekom rada druge osobe moraju obavezno biti na dovoljnom razmaku od pile!
- Nije dopušteno istovremeno rezati više komada drva ili svežnjeve – opasnost od ozljeđivanja! Savinute komade drva stavite u klizač (6) tako da strana savinuta prema van bude okrenuta u smjeru lista pile.
- Klizač za vođenje drva (6) treba imati kuku (12) koja sprečava okretanje drva.
- Prije nego aktivirate sklopku za uključivanje/isključivanje (7) provjerite je li list pile (4) pravilno montiran i jesu li pokretni dijelovi lako pokretljivi.

8. Rukovanje / pogon

8.1 Rezanje (sl. 10)

- Drvo položite u klizač za vođenje (6).
- Pila se može uključiti pritiskom na zelenu tipku (13). Pričekajte da se postigne puni broj okretaja.
- Klizač (6) zahvatite objema rukama za ručku (8) i vodite prema listu pile (4).
- Pritiskom klizača (6) oslobadja se zaštita (3) odn. list pile.
- Klizač za vođenje drva (6) pritišćite toliko da se ne smanji broj okretaja motora.
- Nakon provedenog rezanja klizač (6) u potpunosti vratite u početni položaj.
- Odrezani komad drva uklonite iz klizača (6).
- Da biste pilu isključili, morate pritisnuti crvenu tipku „0“ (14).

8.2 Zamjena lista pile (sl. 11-13)

Pažnja: Izvucite mrežni utikač! Prije zamjene, ostavite list pile da se ohladi! Za čišćenje lista pile ne koristite zapaljive tekućine. Kod rukovanja listovima pile uvijek nosite zaštitne rukavice. Opasnost od ozljeđivanja!

- Uklonite pomoću ključa (17) vijke (15) s pokrovnog lima (16) i skinite pokrovni lim.
- Namjestite rupičasti ključ (18) na vanjsku prirubnicu (19) i kontrirajte, zatim ključem (17) otpustite maticu (20) u smjeru suprotnom od kazaljke na satu.
- Skinite maticu (20) i vanjsku prirubnicu (19) s osovine pile (21).
- Sad možete skinuti list pile (4) s osovine pile (21).

- Pažljivo očistite unutrašnju prirubnicu (22), vanjsku prirubnicu (18) i maticu (20)!
- Novi list pile ponovno montirajte obrnutim redoslijedom i pritegnite maticu (20).

Važno: maticu ne pritežite udarcima po alatu i ne koristite produženja za alat! Obratite pažnju na pravilan smjer vrtnje lista pile (4)!

- **Pažnja! Ne zaboravite ukloniti alat!**

zbrinjavanje posebnog otpada. Informacije potražite u specijaliziranoj trgovini ili nadležnoj općinskoj upravi.

9. Održavanje, čišćenje, popravak

Pažnja! Izvucite mrežni utikač.

Redovito čistite stroj od nečistoća. Za to koristite metlicu ili krpu. Provjerite eventualnu istrošenost lista pile. List pile i povratna opruga kao i ležaj klizača za vodjenje drva moraju se kod dužeg mirovanja uređaja podmazati uljem.

Tupe listove pile morate nabrusiti. Očistite naslage smole s listova pile!

Redovito kontrolirajte pričvršćenost svih vijčanih spojeva.

Ručke moraju biti suhe i očišćene od smole, ulja ili masti. Za čišćenje ne koristite sredstva koja nagrizaju.

U nezaštićenim prostorijama ili na otvorenom pile mora biti prekrivena ceradom. Motor i sklopku naročito zaštitite od kontakta s vodom.

Pažnja: Popravke na elektroalatima smije isključivo provoditi samo električar!

10. Naručivanje rezervnih dijelova

Prilikom naručivanja rezervnih dijelova su potrebni slijedeći podaci:

- Tip uređaja
- Broj artikla uređaja
- Ident. broj uređaja
- Broj potrebnog rezervnog dijela

Aktualne cijene i informacije potražite na web-adresi www.isc-gmbh.info

11. Zbrinjavanje i recikliranje

Uređaj se nalazi u pakovanju koje ga štiti od oštećenja prilikom transporta. Ovo pakovanje je sirovina i zato se može ponovno upotrijebiti ili poslati na reciklažu.

Uređaj i njegov pribor izradjeni su od različitih materijala kao npr. metala i plastike. Neispravne sastavne dijelove otpremite na mjesta za

CZ**VAROVÁNÍ!****Přečtěte si všechny bezpečnostní pokyny a instrukce.**

Zanedbání při dodržování bezpečnostních pokynů a instrukcí mohou mít za následek úder elektrickým proudem, požár a/nebo těžká zranění.

Všechny bezpečnostní pokyny a instrukce si uložte pro budoucí použití.

1. Popis přístroje (obr. 1)

- 1 Motor
- 2 Ochrana pilového kotouče pevná
- 3 Ochrana pilového kotouče pohyblivá
- 4 Pilový kotouč
- 5 Rám
- 6 Podávací kolébka
- 7 Kombinace vypínač zástrčka
- 8 Rukojeť
- 9 Délkový doraz
- 10 Prodloužení kolébky

2. Rozsah dodávky

- Kolébková pila na palivové dříví
- CV pilový kotouč
- Nářadí na výměnu pilového kotouče

3. Použití podle účelu určení

Kolébková pila na palivové dříví je určena k příčnému řezání palivového dříví o přípustných rozměrech (viz technická data) v podávací kolébce, kterou lze sklopit směrem k pilovému kotouči. Tento stroj je určen pouze pro venkovní použití a pro obsluhu pouze jednou osobou. Další osoby musí během provozu udržovat od stroje dostatečnou vzdálenost.

Stroj smí být používán pouze podle účelu svého určení.

Každé další toto překračující použití neodpovídá účelu určení. Za z toho vyplývající škody a zranění ručí provozovatel/obsluha a ne výrobce. Používat se smí pouze pro stroj vhodné pilové kotouče (tvrdokov nebo CV). Použití pilových kotoučů z vysoce výkonné rychlořezné oceli (HSS) a dělicích kotoučů všech druhů je zakázáno.

Součástí použití podle účelu určení je také dbát bezpečnostních pokynů, tak jako návodu k montáži a provozních pokynů v návodu k použití.

Osoby, které stroj obsluhují a udržují, musí být s

tímto seznámeny a být poučeny o možných nebezpečích.

Kromě toho musí být co nejpřísněji dodržovány platné bezpečnostní předpisy.

Dále je třeba dodržovat ostatní všeobecná pravidla v pracovních a bezpečnostně technických oblastech.

Změny na stroji zcela vylučují ručení výrobce a z toho vzniklé škody.

I přes použití podle účelu určení nelze zcela vyloučit určité rizikové faktory. Podmíněno konstrukcí a uspořádáním stroje se mohou vyskytnout následující rizika:

- Dotyk pilového kotouče v nezakryté oblasti řezání.
- Zásah do běžícího pilového kotouče (řezné úrazy).
- Zpětné vrhání obrobků a částí obrobků.
- Zlomení pilových kotoučů.
- Vymrštění chybných částí ze slinutých karbidů z pilového kotouče.
- Poškození sluchu při nepoužívání ochrany sluchu.

Stroj smí být používán pouze podle svého účelu určení. Každé další toto překračující použití neodpovídá použití podle účelu určení. Za z toho vyplývající škody nebo zranění všeho druhu ručí uživatel/obsluhující osoba a ne výrobce.

Dbejte prosím na to, že naše přístroje nebyly podle svého účelu určení konstruovány pro živnostenské, řemeslnické nebo průmyslové použití. Nepřebíráme žádné ručení, pokud je přístroj používán v živnostenských, řemeslných nebo průmyslových podnicích a při srovnatelných činnostech.

4. Důležité pokyny

Prosím přečtěte si pečlivě návod k použití a dbejte jeho pokynů. Na základě tohoto návodu k použití se seznámte s přístrojem, jeho správným použitím a také s bezpečnostními pokyny.

**Bezpečnostní pokyny**

- Varování: Při používání přístrojů musí být dodržována určitá bezpečnostní opatření, aby se zabránilo riziku požáru, úderu elektrickým proudem a zraněním osob.
- Všechny tyto pokyny dodržujte před a během práce s pilou.
- Dobře si tyto bezpečnostní pokyny uložte.
- Chraňte se před úderem elektrickým proudem!

Vyhýbejte se tělesnému kontaktu s uzemněnými částmi.

- Nepoužívané nářadí by mělo být uloženo na suchém, uzamčeném místě a mimo dosah dětí.
- Udržujte nářadí stále čisté a ostré, abyste mohli lépe a bezpečněji pracovat.
- Pravidelně kontrolujte napájecí kabel elektrického nářadí a v případě poškození jej nechte obnovit schváleným odborníkem.
- Pravidelně kontrolujte prodlužovací vedení a poškozená nahraďte.
- Na volném prostranství používejte pouze pro to schválené a příslušně označené prodlužovací kabely.
- Dbejte na to, co děláte. Pracujte rozumně. Nepoužívejte elektrické nářadí, když jste unaveni.
- Nepoužívejte elektrické nářadí, u kterého nelze vypínač za- a vypnout.
- Varování! Použití jiných přídatných přístrojů a jiného příslušenství může pro Vás znamenat nebezpečí zranění.
- Při veškerých seřizovacích a údržbových pracích vytáhněte síťovou zástrčku.
- Bezpečnostní pokyny předejte všem osobám, které se strojem pracují.
- Pozor! Rotující pilový kotouč představuje nebezpečí pro ruce a prsty.
- Stroj je vybaven bezpečnostním vypínačem (7) proti opětovnému spuštění po poklesu napětí.
- Před uvedením do provozu přezkontrolujte, zda souhlasí napětí na typovém štítku přístroje s napětím sítě.
- Jestliže je potřeba prodlužovací kabel, přesvědčte se, zda jeho průřez dostačuje pro příkon proudu pily. Minimální průřez 1,5 mm², od délky kabelu 20 m 2,5 mm².
- Kabelový buben používat pouze v odvinutém stavu.
- Přezkontrolujte síťový přívod. Nepoužívejte vadná nebo poškozená napájecí vedení.
- Nepoužívejte kabel na vytažení zástrčky ze zásuvky. Chraňte kabel před horkem, olejem a ostrými hranami.
- Nevystavujte pilu dešti a nepoužívejte stroj ve vlhkém nebo mokřím prostředí.
- Postarejte se o dobré osvětlení.
- Nepoužívejte pilu v blízkosti hořlavých kapalin nebo plynů.
- Noste vhodné pracovní oblečení! Nenoste široké oblečení a šperky, mohly by být zachyceny rotujícím pilovým kotoučem.
- Při práci na volném prostranství je vhodná pevná neklouzavá obuv.
- V případě dlouhých vlasů noste vlasovou sítku.
- Vyhýbejte se abnormálnímu držení těla.
- Obsluhující osoba musí být stará minimálně 16

let.

- Nepouštět děti ke stroji připojenému na síť.
- Pracoviště udržujte bez dřevných odpadů a povalujících se dílů.
- Nepořádek na pracovišti může mít za následek zranění.
- Nenechte jiné osoby, obzvláště děti, dotýkat se stroje a síťového kabelu. Nepouštějte je do blízkosti pracoviště.
- Osoby pracující se strojem nesmí být rozptylovány.
- Dbejte na směr otáčení motoru a pilového kotouče. Používat pouze pilové kotouče, jejichž nejvyšší přípustná rychlost není menší než maximální rychlost větrena okružní pily a řezaného obrobku.
- Pilové kotouče (4) nesmějí být v žádném případě po vypnutí pohonu zabrzdovány postranním protitlakem.
- Používejte pouze ostré a neztřesené pilové kotouče (4) bez trhlin.
- Nesmí být používány pilové kotouče (4) z vysokolegované rychlořezné ocele (HSS ocel).
- Na stroji smí být používány pouze takové nástroje, které odpovídají normě EN 847-1 s varovným pokynem, při výměně pilového kotouče dbát na to, aby šířka řezu nebyla menší a tloušťka pilového kotouče větší než tloušťka roztahovacího klínu.
- Vadné pilové kotouče (4) musí být okamžitě vyměněny.
- Nesmí být používány pilové kotouče, které neodpovídají parametřům udaným v tomto návodu k použití.
- Bezpečnostní zařízení na stroji nesmí být demontována nebo vyřazena z provozu.
- Opotřebovanou vložku stolu vyměnit.
- Pracovní poloha vždy stranou pilového kotouče.
- Stroj nepřetěžovat tak, až by se zastavil.
- Dbejte na to, aby odřiznuté kusy dřeva nebyly zachyceny a odmrštěny ozubeným věncem pilového kotouče.
- Nikdy neodstraňujte volně odštěpky dřeva, třísky nebo uváznuté kusy dřeva při běžícím pilovém kotouči.
- K odstranění poruch nebo uváznutých kusů dřeva stroj vypnout. - Vytáhnout síťovou zástrčku -
- Při vytlučené řezné spáře vložku stolu obnovit. - Vytáhnout síťovou zástrčku -
- Přezbrojování, jako též nastavovací, měřicí a čistící práce provádět pouze při vypnutém motoru. - Vytáhnout síťovou zástrčku -
- Před zapnutím přezkontrolujte, zda jsou klíče a seřizovací nářadí odstraněny.
- Při opuštění pracoviště vypnout motor a vytáhnout síťovou zástrčku.

CZ

- Veškerá ochranná a bezpečnostní zařízení musí být po ukončené opravě nebo údržbě ihned znovu namontována.
- Musí být dodržovány bezpečnostní, pracovní a údržbářské pokyny výrobce a také rozměry udané v technických datech.
- Je třeba dbát příslušných bezpečnostních předpisů a jiných, všeobecně platných bezpečnostně technických pravidel.
- Dbát brožurek s informacemi oborových profesních organizací (VBG 7j).
- Kotoučová píla musí být připojena na 230 V zásuvku, s jističem 16 A.
- Nepoužívejte stroje se slabým výkonem pro těžké práce.
- Nepoužívejte kabel k účelům, ke kterým není určen!
- Postarejte se o bezpečný postoj a udržujte vždy rovnováhu.
- Překontrolujte nástroj, zda nevykazuje eventuelní poškození!
- Před dalším použitím nástroje musí být ochranná zařízení nebo lehce poškozené části pečlivě překontrolovány, jestli bezvadné a podle způsobu určení fungují.
- Překontrolujte, zda pohyblivé části bezvadně fungují a neváznou nebo jestli nejsou některé části poškozeny. Veškeré součásti musí být správně namontovány a splňovat všechny podmínky, aby byl zajištěn bezvadný provoz nástroje.
- Poškozená ochranná zařízení a části musí být odborně opraveny nebo vyměněny autorizovanou odbornou dílnou, pokud není v návodu k použití nic jiného uvedeno.
- Poškozené vypínače nechejte vyměnit servisní dílnou.
- Toto nářadí odpovídá příslušným bezpečnostním ustanovením. Opravy smí provádět pouze elektroodborník za použití originálních náhradních dílů; v jiném případě může dojít k úrazu uživatele.
- Pokud je to nutné, nosit vhodnou osobní ochrannou výbavu. Tato může obsahovat:
 - Ochranu sluchu na zabránění nebezpečí vzniku nedoslýchavosti.
 - Ochranu dýchacích cest na zabránění vdechnutí nebezpečného prachu.
 - Při manipulaci s pilovými kotouči a drsnými obrobky nosit rukavice.
- Pilové kotouče musí být vždy nošeny v praktickém balení.
- Obsluhující osoba musí být informována o podmínkách, které ovlivňují vývoj hluku (např. pilové kotouče, které byly konstruovány za účelem snížení hluku, péče o pilový kotouč a stroj).

- Chyby na stroji, včetně ochranných zařízení a pilového kotouče, musí být ihned, jakmile byly zjištěny, sděleny osobě odpovědné za bezpečnost.
- Při transportu stroje používat pouze dopravní zařízení a nikdy nepoužívat pro manipulaci a transport ochranná zařízení.
- Všechny osoby obsluhující stroj musí být přiměřeně vyškoleny v jeho použití, nastavení a obsluze.
- Neřežte materiál, který by mohl obsahovat cizí tělesa, jako dráty, kabely nebo šňůry.
- Používat pouze ostré pilové kotouče.



Pozor
Nebezpečí zranění!
Nezasahovat do běžícího pilového kotouče.



Nosit ochranu zraku



Nosit ochranu sluchu



Nosit ochranu proti prachu

Hodnoty emise hluku

Chod naprázdno

| | |
|-------------------------------------|---------|
| Hladina akustického tlaku L_{pA} | 86,5 dB |
| Hladina akustického výkonu L_{WA} | 97,5 dB |

Udané hodnoty jsou emisní hodnoty a nemusí tím současně být také bezpečnými hodnotami na pracovišti. Přestože existuje korelace mezi emisními a imisními hladinami, nelze z toho spolehlivě odvodit, jestli jsou nutná dodatečná preventivní bezpečnostní opatření, nebo ne. Faktory, které mohou ovlivnit současnou, na pracovišti existující imisní hladinu, obsahují délku působení, zvláštnosti pracovní místnosti, jiné zdroje hluku atd., např. počet strojů a jiných sousedních procesů. Bezpečné hodnoty pracoviště se mohou také odlišovat od jedné země k druhé. Tato informace má ale přesto uživateli pomoci, aby mohl lépe odhadnout nebezpečí a rizika.

5. Technická data

| | |
|--------------------------------|---|
| Motor na střídavý proud: | 230 V ~ 50 Hz |
| Výkon P: | 1500 W S1 |
| Výkon P: | 2200 W S6 40 % |
| Druh krytí: | IP 54 |
| Počet otáček naprázdno n_0 : | 2860 min^{-1} |
| Pilový kotouč: | $\varnothing 400 \times \varnothing 30 \times 3 \text{ mm}$ |
| Počet zubů: | 40 |
| Řezný výkon max.: | 125 mm |
| Hmotnost: | 37 kg |

Druh provozu S6 40 %: Trvalý chod s přerušovaným zatížením (doba pracovního cyklu 10 min). Aby nebyl motor nepřipustně zahříván, smí být motor 40 % pracovního cyklu provozován s udaným jmenovitým výkonem a poté musí běžet 60 % pracovního cyklu bez zátěže.

6. Montáž kolébkové pily (obr. 1-8)

6.1 Montáž příčných výztuh (obr. 1-3)

Upevněte obě příčné výztuhy (23) na obou vnitřních nohách tak, jak je znázorněno na obrázku 3. Používejte k tomu šrouby (a), podložky (b) a samosvorné matice (c).

6.2 Montáž rukojeti (obr. 1/2/4)

Upevněte obě rukojeti (8) na podávací kolébce (6) tak, jak je znázorněno na obrázku 4. Používejte k tomu imbusové šrouby (f).

6.3 Montáž délkového dorazu (obr. 1/5/6)

Délkový doraz (9) nasuňte do příslušného otvoru na podávací kolébce (6) (obr. 5) a poté délkový doraz (9) upevněte pomocí šroubu (e) tak, jak je znázorněno na obrázku 6.

6.4 Montáž prodloužení kolébky (obr. 1/7/8)

Prodloužení kolébky (10) nasuňte do příslušného otvoru na podávací kolébce (6) (obr. 7) a poté prodloužení kolébky (10) upevněte pomocí šroubu (d) tak, jak je znázorněno na obrázku 8.

7. Před uvedením do provozu (obr. 1/9)

- **Bez předchozího seznámení se s tímto návodem k obsluze včetně všech bezpečnostních pokynů je uvedení stroje do provozu zakázáno! Pokud nemáte žádné zkušenosti při zacházení s podobnými stroji, vyhledejte pomoc u odborníků.**

- Pílu vybalit a zkontrolovat, zda nebyla při dopravě poškozena.
- Provoz stroje je dovolen pouze venku. Stroj musí pevně stát na vodorovném, rovném podkladu. Podlaha v okolí stroje nesmí obsahovat odpady, hladká místa nebo možnosti klopýtnutí.
- Všechny kryty a bezpečnostní zařízení musí být správně namontovány a pilový kotouč musí být volně otočný.
- Celkový stroj a všechny kabely překontrolovat na eventuální dopravní poškození.
- Pilový kotouč překontrolovat, zda pevně drží, není znečištěn nebo poškozen a je ostrý. Tupé pilové kotouče nabrousit nebo vyměnit.
- Zkontrolovat pevnost všech šroubových spojů.
- Vložky (11) zkontrolovat na opotřebení a v případě potřeby vyměnit.
- Podávací kolébka (6) se musí sama vrátit do své výchozí polohy.
- Překontrolujte stroj na existenci eventuálních cizích těles, která by mohla být vymrštěna.
- Napájecí zdroj musí být jistič FI spínačem s chybným proudem 30 mA.
- Před uvedením stroje do provozu překontrolujte, zda souhlasí napětí na typovém štítku s napětím sítě.
- **Pozor:** Během provozu musí ostatní osoby bezpodmínečně dodržovat bezpečnou vzdálenost od stroje!
- Není dovoleno řezat současně vícero kusů dřeva nebo svazek dřeva - nebezpečí zranění! Zahnuté kusy dřeva vložit do podávací kolébky (6) tak, aby strana zahnutá směrem ven ukazovala směrem k pilovému kotouči.
- Podávací kolébka (6) pro řezivo je opatřena ozubou (12), které zabraňují otáčení řeziva.
- Před zapnutím za-/vypínače (7) se ujistěte, zda je pilový kotouč (4) správně namontován a zkontrolujte volný chod pohyblivých částí.

8. Obsluha / provoz

8.1 Řezání (obr. 10)

- Řezivo vložit do podávací kolébky (6).
- Stisknutím zeleného tlačítka (13) pílu zapnout. Vyčkat, až pila dosáhne plných otáček.
- Podávací kolébku (6) uchopit oběma rukama za rukojeť (8) a vést ji k pilovému kotouči (4).
- Tlakem podávací kolébky (6) je pilový kotouč ochranou pilového kotouče (3) uvolněn.
- Podávací kolébku (6) přitlačit pouze tak silně, aby neklesl počet otáček motoru.
- Po vykonaném řezu podávací kolébku (6) opět zcela vrátit do výchozí polohy.
- Odříznuté řezivo z podávací kolébky (6) odstranit.

CZ

- Na vypnutí pily musí být stisknuto červené tlačítko „0“ (14).

8.2. Výměna pilového kotouče (obr. 11-13)

Pozor: Vytáhnout síťovou zástrčku!

**Pilový kotouč nechat před výměnou ochladit!
Na čištění pilového kotouče nepoužívat hořlavé kapaliny.**

Při manipulaci s pilovým kotoučem vždy noste pracovní rukavice. Nebezpečí zranění!

- Šrouby (15) na krycím plechu (16) pomocí klíče (17) odstranit a krycí plech sejmut.
- Klíč s čelním otvorem (18) na přídržení nasadit na vnější přírubu (19), poté klíčem (17) povolit matici (20) otáčením oproti směru hodinových ručiček.
- Matici (20) a vnější přírubu (19) sejmut z hřídele pily (21).
- Nyní může být pilový kotouč (4) z hřídele pily (21) sejmut.
- Vnitřní přírubu (22), vnější přírubu (18) a matici (20) pečlivě vyčistit.
- Nový pilový kotouč namontovat v opačném pořadí a matici (20) pevně utáhnout.
Důležité: Matici neutahovat údery na nářadí nebo prodloužení nářadí! Dbát na správný směr otáčení pilového kotouče (4)!
- **Pozor! Nezapomeňte odstranit nářadí!**

9. Údržba, čištění, oprava

Pozor! Vytáhnout síťovou zástrčku.

Nečistoty ze stroje pravidelně odstraňovat. Čištění nejlépe provádět jemným kartáčkem nebo hadrem. Pravidelně kontrolujte pilový kotouč, zda není opotřebován.

Tupé pilové kotouče musí být nabroušeny. Pryskyřici znečištěné pilové kotouče vyčistit!

Pravidelně kontrolujte šroubení, zda jsou pevná. Rukojeti udržujte suché a prostě pryskyřice, oleje nebo mastných nečistot. Na čištění nepoužívejte žíravé čisticí prostředky.

V nechráněných prostorách nebo na volném prostranství musí být pila zakryta plachtou. Obzvlášť chraňte motor a vypínač před vodou.

Pozor: Opravy elektrického nářadí smějí provádět výhradně odborní elektrikáři!

10. Objednání náhradních dílů

Při objednávce náhradních dílů je třeba uvést následující údaje:

- Typ přístroje
- Číslo výrobku přístroje
- Identifikační číslo přístroje
- Číslo náhradního dílu požadovaného náhradního dílu

Aktuální ceny a informace naleznete na www.isc-gmbh.info

11. Likvidace a recyklace

Přístroj je uložen v balení, aby bylo zabráněno poškození při přepravě. Toto balení je surovina a tím znovu použitelné nebo může být dáno zpět do cirkulace surovin.

Přístroj a jeho příslušenství jsou vyrobeny z rozdílných materiálů, jako např. kov a plasty. Defektní součástky odevzdejte k likvidaci zvláštních odpadů. Zeptejte se v odborné prodejně nebo na místním zastupitelství!

⚠ VÝSTRAHA!

Prečítajte si všetky bezpečnostné predpisy a pokyny.

Nedostatky pri dodržovaní bezpečnostných predpisov a pokynov môžu mať za následok úraz elektrickým prúdom, vznik požiaru a/alebo ťažké poranenia.

Všetky bezpečnostné predpisy a pokyny si odložte pre budúce použitie.

1. Popis prístroja (obr. 1)

- 1 Motor
- 2 Pevný kryt pilového kotúča
- 3 Kryt pilového listu pohyblivý
- 4 Pilový kotúč
- 5 Rám
- 6 Prívodná kolíska
- 7 Kombinácia spínač-zástrčka
- 8 Rukoväť
- 9 Dĺžkový doraz
- 10 Predĺženie kolísiky

2. Objem dodávky

- Kolísková píla na palivové drevo
- Pilový kotúč CV
- Nástroj pre výmenu pilového kotúča

3. Správne použitie prístroja

Kolísková píla na palivové drevo slúži na priečne pilenie palivového dreva v prípustných rozmeroch (pozri technické údaje) položeného v prívodnej kolíske, ktorá sa pri rezaní pohybuje smerom na pilový kotúč. Prístroj je určený len pre použitie vo vonkajšom prostredí a nie jednou osobou. Ďalšie osoby musia byť počas práce v dostatočnom odstupe od prístroja.

Prístroj smie byť použitý len pre ten účel, na ktorý bol určený.

Každé iné odlišné použitie prístroja sa považuje za nespĺňajúce účel použitia. Za škody alebo zranenia akéhokoľvek druhu spôsobené týmto nesprávnym používaním ručí používateľ / obsluhujúca osoba, nie však výrobca. Povolené pre používanie s týmto strojom sú len vhodné pilové kotúče (pilové kotúče typu HM alebo CV). Použitie pilových kotúčov typu HSS a rozbrusovacích kotúčov akéhokoľvek druhu je zakázané.

Súčasťou správneho účelového použitia prístroja je

taktiež dodržiavanie bezpečnostných predpisov, ako aj návodu na montáž a pokyny k prevádzke nachádzajúce sa v návode na obsluhu.

Osoby, ktoré obsluhujú prístroj a vykonávajú jeho údržbu, musia byť s týmto oboznámené a informované o možných nebezpečenstvách. Okrem toho sa musia prísne dodržiavať platné bezpečnostné predpisy proti úrazom.

Musia sa taktiež dodržiavať ďalšie všeobecné pravidlá v oblastiach pracovnej medicíny a bezpečnostnej techniky.

Zmeny vykonané na stroji celkom anulujú ručenie výrobcu a ručenie za škody týmto spôsobené. Napriek správne účelovému použitiu sa nemôžu niektoré špecifické rizikové faktory celkom vylúčiť. Z dôvodu danej konštrukcie a stavby tohto stroja sa môžu vyskytnúť nasledujúce riziká:

- Kontakt s pilovým kotúčom v pilickej oblasti, ktorá nie je prikrytá.
- Siahnutie do bežiaceho pilového kotúča (rezné zranenie).
- Spätný úder obrobkov a častí obrobkov.
- Zlomenie pilového kotúča.
- Vymrštenie poškodených tvrdokovových častí pilového kotúča.
- Poškodenie sluchu pri nepoužívaní potrebnej ochrany sluchu.

Prístroj smie byť použitý len na ten účel, na ktorý bol určený. Každé iné odlišné použitie prístroja sa považuje za nespĺňajúce účel použitia. Za škody alebo zranenia akéhokoľvek druhu spôsobené nesprávnym používaním ručí používateľ / obsluhujúca osoba, nie však výrobca.

Prosím zohľadnite skutočnosť, že správny spôsob prevádzky našich prístrojov nie je na profesionálne, remeselnícke ani priemyselné použitie.

Nepreberáme žiadne záručné ručenie, ak sa prístroj bude používať v profesionálnych, remeselníckych alebo priemyselných prevádzkach ako aj na činnosti rovnocenné s takýmto použitím.

4. Dôležité pokyny

Prosím starostlivo si prečítajte tento návod na obsluhu a dodržiavajte jeho pokyny. Oboznámte sa pomocou tohto návodu na obsluhu s týmto prístrojom, s jeho správnym používaním ako aj s bezpečnostnými predpismi.

SK**Bezpečnostné pokyny**

- Výstraha: V prípade používania elektrických nástrojov sa musia dodržiavať základné bezpečnostné opatrenia, aby sa mohli vylúčiť prípadné riziká vzniku požiaru, elektrického úderu a zranenia osôb.
- Prosim dodržiavajte a dbajte na tieto pokyny, pred a počas práce s touto pilou.
- Starostlivo uschovajte tieto bezpečnostné predpisy.
- Chráňte sa pred elektrickým úrazom! Zabráňte telesnému kontaktu senými časťami.
- Nepoužívané prístroje by mali byť uskladnené na suchom, uzatvorenom mieste, ktoré je zároveň mimo dosahu detí.
- Udržujte vaše nástroje vždy ostré a čisté, aby ste mohli pracovať dôkladnejšie a bezpečnejšie.
- Pravidelne kontrolujte pripojný kábel prístroja a pri eventúálnom poškodení ho nechajte vymeniť autorizovaným odborníkom.
- Pravidelne kontrolujte predlžovací kábel a nahraďte káble v prípade, že sú poškodené.
- Pri práci vonku používajte len také predlžovacie káble, ktoré sú na také použitie určené a sú aj príslušne označené.
- Dbajte na to, čo práve robíte. Postupujte pri práci vždy rozumne. Nepoužívajte prístroj v tom prípade, že ste pri práci unavený.
- Výstraha! Použitie iných účelových nástrojov a iného príslušenstva môže pre Vás predstavovať nebezpečenstvo poranenia.
- Vytiahnite pri akýchkoľvek nastavovacích a údržbových činnostiach na stroji kábel zo siete.
- Odovzdajte tieto bezpečnostné pokyny všetkým osobám, ktoré pracujú na tomto stroji.
- Pozor! Rotujúci pilový kotúč predstavuje zdroj nebezpečenstva poranenia rúk a prstov.
- Tento stroj je vybavený bezpečnostným vypínačom (7) na zabránenie opätovného zapnutia po poklese napätia.
- Skontrolujte pred uvedením do prevádzky, či elektrické napätie uvedené na typovom štítku prístroja zodpovedá prítomnému sieťovému napätiu.
- V prípade, že je potrebné použitie predlžovacieho kábla, je nutné sa presvedčiť o r prúdu pily. Minimálny prierez 1,5 mm², od 20 m dĺžky kábla 2,5 mm².
- Káblový bubon sa smie používať len v plne rozvinutom stave.
- Skontrolujte vedenie sieťového pripojenia. Nepoužívajte žiadne chybné alebo poškodené prípojné vedenia.
- Nepoužívajte kábel tak, aby ste nim vytiahli zástrčku zo zásuvky. Chráňte elektrický kábel pred teplom, olejom a ostrými hranami.
- Nevystavujte pilu dažďu a nepoužívajte tento stroj vo vlhkom alebo mokrom prostredí.
- Postarajte sa o dobré osvetlenie.
- Nepoužívajte pilu v horľavých tekutinách alebo plynov.
- Pri práci používajte vhodný pracovný odev! Široké voľné oblečenie alebo šperky môžu byť zachytené rotujúcim pilovým kotúčom.
- Pri prácach vonku sa odporúča protišmyková pevná obuv.
- Ak máte dlhé vlasy, používajte sieťku na vlasy.
- Vystrihajte sa abnormálneho držania tela.
- Obsluhujúca osoba musí byť minimálne vo veku 16 rokov.
- Zabráňte prístup deform k prístroju zapojenému na sieť.
- Udržujte pracovisko čisté od dreveného odpadu avoľne ležiacich častí.
- Neporiadok na pracovisku môže mať za následok vznik úrazu.
- Nedovoľte iným osobám, predovšetkým deťom, dotýkať sa prístroja alebo sieťového kábla. Zabráňte prístup týmto osobám na pracovisko prístroja.
- Osoby pracujúce na stroji nesmú byť vyrušované.
- Dbajte na smer otáčania motora aotúče, ktorých najvyššia prípustná rýchlosť nie je nižšia ako maximálna rýchlosť vretena kotúčovej pily a materiálu určeného na rezanie.
- Pilové kotúče (4) sa v žiadnom prípade nesmú vo vypnutí pohonu brzdiť postranným zatlačením na kotúč.
- Používajte a ujte len dobre naostrené, nevyštrbené a nedeformované pilové kotúče (4).
- Nepoužívajte kotúčové pilové kotúče (4) z vysoko legovanej rýchloreznej ocele (HSS - ocel).
- Používajte len pilové kotúče odporúčané výrobcom, ktoré odpovedajú norme EN 847-1, sažným upozornením, aby ste pri výmene pilového kotúča dbali na to, aby nebola šírka rezu menšia a hrúbka kmeňového listu tohto pilového kotúča nebola väčšia ako hrúbka rozovieracieho klinu.
- Poškodené pilové kotúče (4) musia byť ihneď vymenené.
- Nepoužívajte také pilové kotúče, ktoré nezodpovedajú príslušným technickým údajom uvedeným v tomto návode na obsluhu.
- Bezpečnostné zariadenia na stroji nesmú byť demontované alebo vyradené z prevádzky.
- Vymeňte opotrebovanú stólnú vložku.
- Pracovný postoj musí byť vždy stranou preč od pilového kotúča.
- Stroj nezaťažovať tak, aby sa preťažením zastavil.

- Dbajte na to, aby sa odrezané kusy dreva nezachytili ozubeným vencom pilového kotúča a nevymrštili von z píly.
- Nikdy neodstraňujte uvoľnené triesky, hobliny alebo zaseknuté časti dreva pri bežiacom pilovom kotúči.
- Pri odstraňovaní porúch alebo pri vyberaní zaseknutých kusov dreva sa musí stroj vypnúť. - Vytiahnuť kábel zo siete -
- Pri vytlačenej (opotrebovanej) pilovej škáre je potrebné obnoviť stôlnu vložku. - Vytiahnuť kábel zo siete -
- Prestavby, ako aj nastavovacie, meracie a čistiace práce sa musia vykonávať vždy s vypnutým motorom. - Vytiahnuť kábel zo siete -
- Pred zapnutím vždy skontrolujte, že sa na prístroji nenachádzajú žiadne kľúče a nastavovacie nástroje.
- Pri opustení pracoviska vypnúť motor a vytiahnuť kábel zo siete.
- Všetky ochranné a bezpečnostné zariadenia sa musia po ukončenej opravě alebo údržbe ihneď správne namontovať.
- Musia sa dodržiavať bezpečnostné, pracovné aené v technických dátach.
- Musia sa pritom dodržiavať príslušné bezpečnostné predpisy proti úrazom a ostatné, všeobecne uznávané bezpečnostné technické pravidlá.
- Dodržiavajte príslušné predpisy profesnej odbornej organizácie (VBG 7).
- Kotúčová píla musí byť zapojená na 230 V zásuvku, vybavenú istením s hodnotou 16 A.
- Nepoužívajte výkonovo slabé stroje na ťažké práce.
- Nepoužívajte kábel stroja na iné účely ako na tie, na ktoré bol určený!
- Postarajte sa o hu.
- Pravidelne kontrolujte prípadné poškodenia na prístroji!
- Pred ďalším používaním prístroja sa musí starostlivo skontrolovať, či sú ochranné zariadenia alebo ľahko poškodené súčiastky stále v náležitom funkčnom stave podľa predpisov.
- Skontrolujte, či je funkcia všetkých pohyblivých dielov bezchybná a či nedochádza k ich blokovaní alebo nie sú poškodené. Všetky diely musia byť správne namontované a musia byť splnené všetky podmienky, aby sa mohlo zabezpečiť bezchybné používanie nástroja.
- Poškodené ochranné zariadenia a súčiastky usia byť odborne opravené alebo vymenené v odbornom servise, pokiaľ nie je v pokynoch a návode na obsluhu uvedené inak.
- Nechajte vymeniť poškodený vypínač zákazníckym servisom.
- Tento prístroj je v. Opravy smie vykonávať len odborný elektrikár, pričom musia byť použité originálne náhradné diely, pretože v opačnom prípade môže dôjsť k úrazu obsluhujúcej osoby.
- Ak je to potrebné, používajte vhodné osobné ochranné vybavenie. Toto vybavenie môže obsahovať:
 - Ochrana sluchu na zabránenie riziku vzniku poškodenia sluchu;
 - Ochrana dýchania na zabránenie riziku vdychovania nebezpečného prachu.
 - Pri zaobchádzaní ssať vždy ak to je možné v prepravke či nádobe.
- Obsluhujúca osoba musí byť informovaná o podmienkach, ktoré ovplyvňujú vznik hluku (napr. pilové kotúče, ktoré boli konštruované k zníženiu tvorby hluku, ošetrovanie pilového kotúča a stroja).
- Poruchy na stroji, vrátane ochranných zariadení stroja a pilového kotúča, sa musia ihneď po ich objavení ohlásiť osobe zodpovednej za bezpečnosť stroja.
- Pri transporte stroja sa musia používať výlučne len transportné prípravky a rte stroja jeho ochranné zariadenia.
- Všetky obsluhujúce osoby musia byť primerane školené v používaní, nastavovaní a obsluhu stroja.
- Nepíľte žiaden rezný materiál, ktorý obsahuje cudzie telesá ako napr. drôty, káble alebo šnúry.
- Používajte len ostré pilové kotúče.



Pozor
Nebezpečenstvo poranenia!
Nesiahajte do bežiaceho pilového kotúča.



Používajte ochranu zraku



Používajte ochranu sluchu



Používajte ochranu proti prachu

SK

Hodnoty emisie hluku

| | |
|-------------------------------------|---------------|
| | pri voľnobehu |
| Hladina akustického tlaku L_{pA} | 86,5 dB |
| Hladina akustického výkonu L_{WA} | 97,5 dB |

Uvedené hodnoty sú namerané emisné hodnoty a nemusia tak zároveň predstavovať aj bezpečné hodnoty na pracovisku. Napriek tomu, že existuje korelácia medzi emisnými a imisnými hladinami, nemôže sa z toho spoľahlivo odvodiť to, či sú alebo nie sú potrebné dodatočné bezpečnostné opatrenia. Faktory, ktoré môžu ovplyvňovať momentálnu imisnú hladinu nachádzajúcu sa na pracovisku, sú medzi inými doba trvania vplyvov, druh pracovnej miestnosti, iné zdroje hlukov atď., napr. počet strojov a iných spríbužených procesov. Spoľahlivé hodnoty na pracovisku sa môžu taktiež navzájom odlišovať v jednotlivých krajinách. Táto informácia však nemá používateľa oprávniť k tomu, aby neuskutočnil lepšie zhodnotenie ohrozenia a rizika.

5. Technické údaje

| | |
|------------------------------|------------------------|
| Motor na striedavý prúd: | 230 V ~ 50 Hz |
| Výkon P: | 1500 W S1 |
| Výkon P: | 2200 W S6 40 % |
| Druh ochrany: | IP 54 |
| Otáčky pri voľnobehu n_0 : | 2860 min ⁻¹ |
| Pilový kotúč: | Ø 400 x Ø 30 x 3 mm |
| Počet pilových zubov: | 40 |
| Výkon rezania, max.: | 125 mm |
| Hmotnosť: | 37 kg |

Režim prevádzky S6 40 %: Priebežná prevádzka s ť motor počas 40 % pracovného cyklu prevádzkovaný na uvedený nominálny výkon a musí následne bežať počas 60 % pracovného cyklu bez zataženia.

6. Montáž kolískovej píly (obr. 1-8)

6.1 Montáž priečnikov (obr. 1-3)

Upevnite obidva priečniky (23) na obidve vnútorné podstavcové nohy, tak ako to je zobrazené na obr. 3. Použite na to skrutky (a), podložky (b), ako aj poistné matice (c).

6.2 Montáž rukovätí (obr. 1/2/4)

Upevnite obidve rukoväte (8) na prívodnej koliske (6), tak ako to je zobrazené na obr. 4. Použite na to imbusové skrutky (f).

6.3 Montáž pozdĺžneho dorazu (obr. 1/5/6)

Posuňte pozdĺžny doraz (9) do príslušného otvoru na prívodnej koliske (6) (obr. 5) a upevnite pozdĺžny doraz (9) pomocou skrutky (e), tak ako je zobrazené na obr. 6.

6.4 Montáž predĺženia kolisky (obr. 1/7/8)

Posuňte predĺženie kolisky (10) do príslušného otvoru na prívodnej koliske (6) (obr. 7) a upevnite predĺženie kolisky (10) pomocou skrutky (d), tak ako je zobrazené na obr. 8.

7. Pred uvedením do prevádzky (obr. 1/9)

- **Bez predošlého oboznámenia s týmto návodom na obsluhu a všetkými bezpečnostnými upozoreniami je uvedenie stroja do prevádzky zakázané! Ak nemáte žiadne skúsenosti so zaobchádzaním s podobnými prístrojmi, mali by ste si zobrať na pomoc osoby s príslušnými znalosťami.**
- Vybaliť pílu a skontrolovať, či sa na nej nevyskytujú prípadné transportné poškodenia.
- Stroj sa smie používať len vo vonkajšom prostredí. Stroj musí stáť pevne na vodorovnej, rovinatej podlahe. Podklad v okolí stroja musí byť vyčistený od odpadu, klzkých miest alebo prekážok, ktoré by viedli k potknutiu.
- Všetky kryty a bezpečnostné prípravky sa musia správne namontovať a pilový kotúč musí voľne bežať.
- Celý stroj a všetky káble skontrolovať, či sa na nich nevyskytujú prípadné transportné poškodenia.
- Skontrolovať riadne upevnenie, čistotu, poškodenia a ostrosť pilového kotúča. Tupé pilové kotúče nabrúsiť alebo vymeniť.
- Skontrolovať pevnosť dotiahnutia všetkých skrutkových spojov.
- Skontrolovať opotrebenie vložiek v medzere (11) a prípadne ich vymeniť.
- Prívodná koliska (6) sa musí samostatne vracáť do svojej východiskovej polohy.
- Skontrolujte, či sa na stroji prípadne nevyskytujú cudzie telesá, ktoré by mohli byť vymrštené.
- Zdroj elektrického prúdu musí byť zabezpečený prúdovým chráničom s chybovým prúdom o hodnote 30 mA.
- Ubezpečte sa pred zapojením stroja do siete o tom, či údaje na typovom štítku prístroja súhlasia s údajmi prítomnej elektrickej siete.
- **Pozor:** Ďalšie osoby musia byť bezpodmienečne

- počas práce v dostatočnom odstupe od píly!
- Nie je dovolené plíť naraz viaceré kusy dreva alebo zväzky - nebezpečenstvo poranenia! Ohnuté kusy dreva položte do prírodnej kolisky (6) tak, aby bola vonkajším smerom ohnutá strana nasmerovaná na pilový kotúč.
 - Prívodná kolíska (6) pre rezaný materiál je vybavená protichodným hákom (12), ktorý zabraňuje otočeniu rezaného materiálu.
 - Pred tým, než stlačíte vypínač zap/vyp (7), presvedčíte sa o tom, že je pilový kotúč (4) správne namontovaný a je zaručená ľahkosť chodu pohyblivých častí.

8. Obsluha / prevádzka

8.1 Pílenie (obr. 10)

- Rezaný materiál položiť do prírodnej kolisky (6).
- Stlačením zeleného tlačidla (13) sa môže píla zapnúť. Počkajte, kým sa nedosiahnu plné otáčky.
- Prívodnú kolisku (6) uchopiť za rukoväť obidvomi rukami (8) a viesť smerom k pilovému kotúču (4).
- Tlačeníím prírodnej kolisky (6) sa postupne uvoľní pilový kotúč cez ochranu pilového kotúča (3).
- Prívodná kolíska (6) sa smie tlačiť len takou silou, aby neklesli otáčky motora.
- Po uskutočnenom reze uviesť prívodnú kolisku (6) znovu celkom do východiskovej polohy.
- Odpiľený rezaný materiál odobrať von z prírodnej kolisky (6).
- Aby sa píla znovu vypla, musí sa stlačiť červené tlačidlo „0“ (14).

8.2. Výmena pilového kotúča (obr. 11-13)

Pozor: Vytiahnuť kábel zo siete!
Pilový kotúč nechajte pred výmenou vychladnúť!
Na čistenie pilového kotúča nepoužívajte žiadne horľavé tekutiny.
Pri manipulácii s pilovými kotúčmi používajte vždy pracovné rukavice. Nebezpečenstvo poranenia!

- Odskrutkujte skrutky (15) na krycom plechu (16) pomocou kľúča (17) a odoberte krycí plech.
- Čelný dierový kľúč (18) nasadiť na vonkajšiu prírubu (19) a pridržať, potom uvoľniť pomocou kľúča (17) maticu (20) proti smeru hodinových ručičiek.
- Maticu (20) a vonkajšiu prírubu (19) odobrať z hriadeľa píly (21).
- Teraz sa môže odobrať pilový kotúč (4) dole z hriadeľa píly (21).
- Vnútornú prírubu (22), vonkajšiu prírubu (18) a

- maticu (20) dôkladne vyčistiť.
- V opačnom poradí znovu namontujte nový pilový kotúč a pevne dotiahnite maticu (20).
- **Dôležité: Maticu nenasadzovať údermi na použitý nástroj ani nepoužívať žiadne predĺženia nástroja!**
Dbajte na správny smer otáčania pilového kotúča (4)!
- **Pozor! Nezapadnite potom odstrániť Vaše nástroje!**

9. Údržba, čistenie, oprava

Pozor! Vytiahnuť kábel zo siete.

Nečistoty je potrebné pravidelne odstraňovať z prístroja. Používajte na to ručnú metličku alebo handru. Pravidelne kontrolujte stav opotrebovania pilového kotúča.

Tupé pilové kotúče sa musia nabrúsiť. Zasmolené pilové kotúče vyčistite!

Pravidelne kontrolujte správne upevnenie všetkých skrutkových spojov.

Udržujte rukoväť suché alebo masťných nečistôt. Nikdy nepoužívajte na čistenie žieravé čistiace prostriedky.

Píla musí byť v nechránených priestoroch alebo vo vonkajšom prostredí prikrýta plachtou. Chráňte predovšetkým motor a vypínač pred kontaktom s vodou.

Pozor: Opravy na elektrických nástrojoch smú byť uskutočnené výhradne len odborným elektrikárom!

10. Objednávania náhradných dielov

Pri objednávaní náhradných dielov je potrebné uviesť nasledovné údaje:

- Typ prístroja
- Výrobné číslo prístroja
- Identifikačné číslo prístroja
- Číslo potrebného náhradného dielu

Aktuálne ceny a informácie nájdete na www.isc-gmbh.info

CZ

11. Likvidácia a recyklácia

Prístroj sa nachádza v obale za účelom zabránenia poškodeniu pri transporte. Tento obal je vyrobený zo suroviny a tým pádom je ho možné znovu použiť alebo sa môže dať do zberu na recykláciu surovín. Prístroj a jeho príslušenstvo sa skladajú z rôznych materiálov, ako sú napr. kovy a plasty. Poškodené súčiastky odovzdajte na vhodnú likvidáciu špeciálneho odpadu. Informujte sa v odbornej predajni alebo na miestnych úradoch!



Konformitätserklärung

ISC-GmbH · Eschenstraße 6 · D-94405 Landau/Isar

- Ⓒ erklårt folgende Konformität gemäß EU-Richtlinie und Normen für Artikel
- Ⓓ declares conformity with the EU Directive and standards marked below for the article
- Ⓔ déclare la conformité suivante selon la directive CE et les normes concernant l'article
- Ⓝ verklaart de volgende conformiteit in overeenstemming met de EU-richtlijn en normen voor het artikel
- Ⓔ declara la siguiente conformidad a tenor de la directiva y normas de la UE para el artículo
- Ⓒ declara a seguinte conformidade de acordo com a directiva CE e normas para o artigo
- Ⓒ förklarar följande överensstämmelse enl. EU-direktiv och standarder för artikeln
- Ⓝ ilmoittaa seuraavaa Euroopan unionin direktiivien ja normien mukaista yhdenmukaisuutta tuotteelle
- Ⓒ erklærer herved følgende samsvar med EU-direktiv og standarder for artikkeln
- Ⓝ заявляєт о соответствии товара
- Ⓝ следующим директивам и нормам ЕС
- Ⓝ изјављује слједећу усклађеност с одредбама и нормама ЕУ за артик.
- Ⓝ declarã urmãtoarea conformitate cu linia directoare CE și norme valabile pentru articolul.
- Ⓝ ürdin ile ilgili olarak AB Yönetmelikleri ve Normları gereğince aşağıdaki uygunluk açıklar masını sunar.
- Ⓝ δηλώνει την ακόλουθη συμφωνία σύμφωνα με την Οδηγία ΕΕ και τα πρότυπα για το προϊόν

- Ⓒ dichiara la seguente conformità secondo la direttiva UE e le norme per l'articolo
- Ⓝ atesteterer følgende overensstemmelse i henhold til EU-direktiv og standarder for produkt
- Ⓝ prohlašuje následující shodu podle směrnice EU a norm pro výrobek.
- Ⓒ a következő konformitást jelenti ki a termékerekre vonatkozó EU-irányvonalak és normák szerint
- Ⓝ pojasnjuje sledečo skladnost po smernici EU in normah za artikel.
- Ⓝ deklaruje zgodnosć wymienionego poniżej artykułu z następującymi normami na podstawie dyrektywy WE.
- Ⓝ vydáva nasledujúce prehlásenie o zhode podľa smernice EU a noriem pre výrobok.
- Ⓝ декларира следното съответствие съгласно директивите и нормите на ЕС за продукта.
- Ⓝ заявляє про відповідність згідно з Директивою СС та стандартами, чинними для даного товару
- Ⓝ deklareerib vastavuse järgnevatele EL direktiivi dele ja normidele
- Ⓝ deklaruje a ttikiti pagal ES direktivas ir normas straipsniui
- Ⓝ izјavljuje sledeći konformitet u skladu s odredbom EZ i normama za artikl
- Ⓝ Atbilstības sertifikāts apliecina zemāk minēto preču atbilstību ES direktīvam un standartiem
- Ⓝ Samræmisyfirlýsing staðfestir eftirfarandi samræmi samkvæmt reglum Evrópubandalagsins og stöðlum fyrir vörur

Brennholz-Wippsäge BT-LC 400

| | |
|---|---|
| <input checked="" type="checkbox"/> 98/37/EG | <input type="checkbox"/> 87/404/EWG |
| <input checked="" type="checkbox"/> 2006/95/EG | <input type="checkbox"/> R&TTED 1999/5/EG |
| <input type="checkbox"/> 97/23/EG | <input type="checkbox"/> 2000/14/EG_2005/88/EG: |
| <input checked="" type="checkbox"/> 2004/108/EG | <input type="checkbox"/> 95/54/EG: |
| <input type="checkbox"/> 90/396/EWG | <input type="checkbox"/> 97/68/EG: |
| <input type="checkbox"/> 89/686/EWG | |

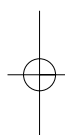
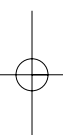
EN 1870-6; EN 60204-1; EN 55014-1; EN 55014-2; EN 61000-3-2; EN 61000-3-11;
TÜV Product Service GmbH: M6 07 10 24192 386

Landau/Isar, den 27.07.2007

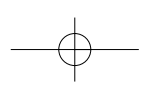
[Signature]
Weichselgartner
General-Manager

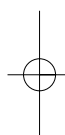
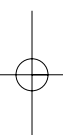
[Signature]
Li Wentao
Product-Management

Art.-Nr.: 43.071.62 I.-Nr.: 01017 Archivierung: 4307160-17-4155050
Subject to change without notice



- Ⓢ Technische Änderungen vorbehalten
- Ⓢ Technical changes subject to change
- Ⓢ Sous réserve de modifications
- Ⓢ Con riserva di apportare modifiche tecniche
- Ⓢ Der tages forbehold för tekniske ændringer
- Ⓢ Technikai változások jogát fenntartva
- Ⓢ Zadržavamo pravo na tehnične izmjene.
- Ⓢ Technické změny vyhrazeny
- Ⓢ Technické změny vyhradené





Ⓛ
Der Nachdruck oder sonstige Vervielfältigung von Dokumentation und Begleitpapieren der Produkte, auch auszugsweise ist nur mit ausdrücklicher Zustimmung der ISC GmbH zulässig.

Ⓛ
The reprinting or reproduction by any other means, in whole or in part, of documentation and papers accompanying products is permitted only with the express consent of ISC GmbH.

Ⓛ
La réimpression ou une autre reproduction de la documentation et des documents d'accompagnement des produits, même incomplète, n'est autorisée qu'avec l'agrément exprès de l'entreprise ISC GmbH.

Ⓛ
La ristampa o l'ulteriore riproduzione, anche parziale, della documentazione o dei documenti d'accompagnamento dei prodotti è consentita solo con l'esplicita autorizzazione da parte della ISC GmbH.

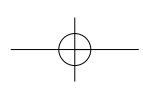
Ⓛ
Eftertryk eller anden form for mangfoldiggørelse af skriftligt materiale, ledsagepapirer indbefattet, som omhandler produkter, er kun tilladt efter udtrykkelig tilladelse fra ISC GmbH.

Ⓛ
Az termék dokumentációjának és kiséró okmányainak az utánnymása és sokszorosítása, kivonatossal is csak az ISC GmbH kifejezett beleegyezésével engedélyezett.

Ⓛ
Naknadno tiskanje ili slična umnožavanja dokumentacije i pratećih papira ovih proizvođača, čak i djelomično kopiranje, moguće je samo uz izričito dopuštenje tvrtke ISC GmbH.

Ⓛ
Dotisk nebo jiné rozmnožování dokumentace a průvodních dokumentů výrobků, také pouze výňatků, je přípustné výhradně se souhlasem firmy ISC GmbH.

Ⓛ
Kopirovanie alebo iné rozmnožovanie dokumentácie a sprievodných podkladov produktov, a to aj čiastočné, je prípustné len s výslovným povolením spoločnosti ISC GmbH.





⑤ Nur für EU-Länder

Werfen Sie Elektrowerkzeuge nicht in den Hausmüll!

Gemäß europäischer Richtlinie 2002/96/EG über Elektro- und Elektronik-Altgeräte und Umsetzung in nationales Recht müssen verbrauchte Elektrowerkzeuge getrennt gesammelt werden und einer umweltgerechten Wiederverwertung zugeführt werden.

Recycling-Alternative zur Rücksendeaufforderung:

Der Eigentümer des Elektrogerätes ist alternativ anstelle Rücksendung zur Mitwirkung bei der sachgerechten Verwertung im Falle der Eigentumsaufgabe verpflichtet. Das Altgerät kann hierfür auch einer Rücknahmestelle überlassen werden, die eine Beseitigung im Sinne der nationalen Kreislaufwirtschafts- und Abfallgesetze durchführt. Nicht betroffen sind den Altgeräten beigelegte Zubehörteile und Hilfsmittel ohne Elektrobestandteile.

⑥ For EU countries only

Never place any electric tools in your household refuse.

To comply with European Directive 2002/96/EC concerning old electric and electronic equipment and its implementation in national laws, old electric tools have to be separated from other waste and disposed of in an environment-friendly fashion, e.g. by taking to a recycling depot.

Recycling alternative to the demand to return electrical devices:

As an alternative to returning the electrical device, the owner is obliged to cooperate in ensuring that the device is properly recycled if ownership is relinquished. This can also be done by handing over the used device to a returns center, which will dispose of it in accordance with national commercial and industrial waste management legislation. This does not apply to the accessories and auxiliary equipment without any electrical components which are included with the used device.

⑦ Uniquement pour les pays de l'Union Européenne

Ne jetez pas les outils électriques dans les ordures ménagères.

Selon la norme européenne 2002/96/CE relative aux appareils électriques et systèmes électroniques usés et selon son application dans le droit national, les outils électriques usés doivent être récoltés à part et apportés à un recyclage respectueux de l'environnement.

Possibilité de recyclage en alternative à la demande de renvoi :

Le propriétaire de l'appareil électrique est obligé, en guise d'alternative à un envoi en retour, à contribuer à un recyclage effectué dans les règles de l'art en cas de cessation de la propriété. L'ancien appareil peut être remis à un point de collecte dans ce but. Cet organisme devra l'éliminer dans le sens de la Loi sur le cycle des matières et les déchets. Ne sont pas concernés les accessoires et ressources fournis sans composants électroniques.

① Solo per paesi membri dell'UE

Non gettate gli utensili elettrici nei rifiuti domestici.

Secondo la Direttiva europea 2002/96/CE sui rifiuti di apparecchiature elettriche ed elettroniche e l'applicazione nel diritto nazionale gli elettrostrumenti usati devono venire raccolti separatamente e smaltiti in modo ecologico.

Alternativa di riciclaggio alla richiesta di restituzione

Il proprietario dell'apparecchio elettrico è tenuto in alternativa, invece della restituzione, a collaborare in modo che lo smaltimento venga eseguito correttamente in caso ceda l'apparecchio. L'apparecchio vecchio può anche venire consegnato ad un centro di raccolta che provvede poi allo smaltimento secondo le norme nazionali sul riciclaggio e sui rifiuti. Non ne sono interessati gli accessori e i mezzi ausiliari senza elementi elettrici forniti insieme ai vecchi apparecchi.

Ⓢ Gælder kun EU-lande

Ⓣ Smid ikke el-værktøj ud som almindeligt husholdningsaffald.

I henhold til EF-direktiv 2002/96 om elektroaffald og dets omsættelse til national lovgivning skal brugt el-værktøj indsamles adskilt og indleveres på genbrugsstation.

Recycling-alternativ til tilbagesendelse af brugt vare:

Ejeren af det elektroniske apparat er forpligtet til – som et alternativ i stedet for tilbagesendelse – at medvirke til, at relevante dele af apparatet genanvendes ifølge miljøforskrifterne i tilfælde af overdragelse af ejerskab til tredjemand. Det brugte apparat kan også overdrages til et deponeringssted, som vil varetage bortskaffelsen af apparatets dele i overensstemmelse med nationale bestemmelser vedrørende skrotning og genbrug. Ikke omfattet heraf er tilbehørsdele og hjælpemidler, som ikke indeholder elektroniske komponenter.

Ⓣ Csak EU-országok

Ne dobja az elektromos szerszámokat a házi hulladék közé.

A villamos készülékekkel és elektromos-öregkészülékekkel kapcsolatos 2002/96/EG-i európai irányvonalaknak valamint ezeknek a nemzeti jogban történő realizálásának megfelelően az elhasznált villamos szerszámokat külön kell gyűjteni és egy környezetbaráti újraértékesítéshez juttatni.

Újrahasznosítás-alternatíva a visszaküldési felhíváshoz:

Az elektromos készülék tulajdonosa kötelezve van, a tulajdon feladása esetében, a visszaküldés helyett alternatív egy szakember értékesítésre. Ehhez az öreg készüléket egy visszavevő helynek lehet átengedni, amely a nemzetközi iparkörnyezet és hulladéktörvény értelmében elvégzi a megsemmisítést. Ez nem érinti az öreg készülékekhez mellékelte villamosalkatrészek nélküli tartozékrészeket és segítőeszközöket.

Ⓢ Samo za zemlje Europske zajednice

Ⓣ Elektroalate ne bacajte u kućno smeće.

U skladu s europskom odredbom 2002/96/EG o starim električnim i elektroničkim uređajima i njezinom primjenom u okviru državnog prava, istrošeni elektroalati moraju se odvojeno sakupiti i zbrinuti na ekološki način u svrhu recikliranja.

Alternativa s recikliranjem u odnosu na zahtjev za povrat uređaja:

Vlasnik elektrouređaja alternativno je obavezan da umjesto povrata robe u slučaju odricanja vlasništva sudjeluje u stručnom zbrinjavanju elektrouređaja. Stari uređaj može se u tu svrhu prepustiti i stanici za preuzimanje rabljenih uređaja koja će provesti uklanjanje u smislu državnog zakona o recikliranju i otpadu. Zakonom nisu obuhvaćeni dijelovi pribora ugrađeni u stare uređaje i pomoćni materijali bez električnih elemenata.

② Pouze pro členské země EU

Nedávejte elektrické nářadí do domácího odpadu.

Podle Evropské směrnice 2002/96/EG o starých elektrických a elektronických přístrojích (WEEE) a podle národního práva musí být použité elektrické nářadí odděleně skladováno a odevzdáno k ekologické recyklaci.

Alternativa recyklace k zaslání zpět:

Vlastník elektrického přístroje je alternativně namísto zaslání zpět povinen ke spolupráci při odborné recyklaci v případě, že se rozhodne přístroj zlikvidovat. Starý přístroj může být v tomto případě také odevzdán do sběrný, která provede likvidaci ve smyslu národního zákona o hospodářském koloběhu a zákona o odpadech. Toto neplatí pro ke starým přístrojům přiložené části příslušenství a pomocné prostředky bez elektrických součástí.

② Len pre krajiny EÚ

Neodstraňujte elektrické prístroje ako domový odpad.

Podľa Európskej smernice 2002/96/ES o odpade z elektrických a elektronických zariadení (OEEZ) a v súlade s národnými právnymi predpismi sa musia použité elektronické prístroje odovzdať do triedeného zberu a musí sa zabezpečiť špecifické spracovanie a recyklácia.

Recyklačná alternatíva k výzve na spätný odber výrobku:

Vlastník elektrického prístroja je alternatívne namiesto spätnej zásielky povinný spolupracovať pri riadnej recyklácii prístroja voj môže byť za týmto účelom taktiež prenechaný zbernému miestu, ktoré vykoná odstránenie v zmysle národného zákona o recyklácii a ckých komponentov.

- ⑤ Das Produkt erfüllt die Anforderungen der EN 61000-3-11 und unterliegt Sonderanschlußbedingungen. Das heisst, dass eine Verwendung an beliebigen frei wählbaren Anschlußpunkten nicht zulässig ist.
- Das Gerät kann bei ungünstigen Netzverhältnissen zu vorübergehenden Spannungsschwankungen führen.
- Das Produkt ist ausschließlich zur Verwendung an Anschlußpunkten vorgesehen, die
 - a) eine maximale zulässige Netzimpedanz "Z" nicht überschreiten, oder
 - b) die eine Dauerstrombelastbarkeit des Netzes von mindestens 100 A je Phase haben.
- Sie müssen als Benutzer sicherstellen, wenn nötig in Rücksprache mit Ihrem Energieversorgungsunternehmen, daß Ihr Anschlußpunkt, an dem Sie das Produkt betreiben möchten, eine der beiden genannten Anforderungen a) oder b) erfüllt.

- ⑤ The product meets the requirements of EN 61000-3-11 and is subject to special connection conditions. This means that use of the product at any freely selectable connection point is not allowed.
- Given unfavorable conditions in the power supply the product can cause the voltage to fluctuate temporarily.
- The product is intended solely for use at connection points that
 - a) do not exceed a maximum permitted supply impedance "Z", or
 - b) have a continuous current-carrying capacity of the mains of at least 100 A per phase.
- As the user, you are required to ensure, in consultation with your electric power company if necessary, that the connection point at which you wish to operate the product meets one of the two requirements, a) or b), named above.

- ⑤ Le produit répond aux exigences de la norme EN 61000-3-11 et est soumis à des conditions de raccordement spéciales. Autrement dit, il est interdit de l'utiliser sur un point de raccordement au choix.
- L'appareil peut entraîner des variations de tension provisoires lorsque le réseau n'est pas favorable.
- Le produit est exclusivement prévu pour l'utilisation aux points de raccordement
 - a) qui ne dépassent pas une impédance de réseau maximale autorisée de « Z » ou
 - b) qui ont une intensité admissible du courant permanent d'au moins 100 A par phase.
- En tant qu'utilisateur, vous devez vous assurer, si nécessaire en consultant votre entreprise d'électricité locale, que le point de raccordement avec lequel vous voulez exploiter le produit, répond à l'une des deux exigences a) ou b).

- ⑤ Il prodotto soddisfa i requisiti della norma EN 61000-3-11 ed è soggetto a condizioni speciali di collegamento. Ciò significa che non ne è consentito l'uso con collegamento prese scelte a piacimento.
- In caso di condizioni di rete sfavorevoli l'apparecchio può causare delle variazioni temporanee di tensione.
- Il prodotto è concepito solo per l'utilizzo collegato a prese che
 - a) non superino una massima impedenza di rete „Z“, oppure
 - b) che abbiano una resistenza di corrente continua della rete almeno di 100 A per fase.
- In qualità di utilizzatore, dovete assicurare, se necessario rivolgendovi al vostro ente di fornitura dell'energia elettrica, che la presa di collegamento dalla quale volete azionare il prodotto soddisfi uno dei due requisiti citati a) oppure b).

- ⑤ Produktet opfylder EN 61000-3-11-standarden og er underlagt særlige betingelser vedrørende tilslutning. Det vil sige, at anvendelse via vilkårligt udvalgte tilslutningssteder ikke er tilladt.
- Ved ugunstige netforhold kan maskinen forårsage forbigående spændingsvariation.
- Produktet er udelukkende beregnet til anvendelse via tilslutningssteder, som
 - a) holder sig inden for en maksimal tilladt netimpedans på "Z", eller
 - b) har en tilladelig strømstyrke for konstant netstrøm på mindst 100 A pr. fase.
- Som bruger skal du sikre, om nødvendigt i samråd med dit energiforsyningssselskab, at det tilslutningssted, du vil bruge til produktet, opfylder enten betingelse a) eller b).

- ⑤ A termék teljesíti az EN 61000-3-11 követelményeit és a különcsatlakozási feltételek alá esik. Ez annyit jelent, hogy nem engedélyezett egy szabadon választható csatlakozási ponton történő használat.
- Kedvezőtlen hálózati viszonyoknál a készülék átmenetileg feszültségi ingadozásokhoz vezethet.
- A termék kizárólagosan olyan csatlakozási pontokon levő használatra van előrelátva, amelyek
 - a) nem lépik túl a maximálisan engedélyezett „Z” hálózati impedanciát, vagy
 - b) amelyeknek fázisokként legalább 100 A-os hálózati tartós áram terhelhetőségük van.
- Önnek mint használatnak biztosítani kell, ha szükséges akkor az energia ellátási vállalattal való megbeszélés után, hogy az Ön csatlakozási pontja, amelyen üzemeltetni akarja a terméket, a megnevezett a) vagy b) követelményt teljesíti.

- Proizvod ispunjava zahtjeve EN 61000-3-11 i podliježe uvjetima specijalnog priključivanja. To znači da nije dopuštena uporaba na slobodno odabranim priključnim točkama po želji.
 - Kod nepovoljnih odnosa u mreži ovaj uređaj može uzrokovati privremena kolebanja napona.
 - Proizvod je namijenjen isključivo za uporabu na priključnim točkama koje
 - a) ne prekoračuju maksimalnu dopuštenu impedanciju mreže „Z” ili
 - b) čija opteretivost trajnom strujom mreže iznosi minimalno 100 A po fazi.
 - Kao korisnik morate provjeriti, ako je potrebno i posavjetovati se s Vašim poduzećem za opskrbu energijom, ispunjava li priključna točka na kojoj želite koristiti Vaš proizvod jedan od zahtjeva a) ili b).
- Ⓢ
- Výrobek splňuje požiadavky normy EN 61000-3-11 a podliehá špeciálnym podmíankám pripojení. To znamená, že použitie na ľubovoľné voľiteľných pripojných bodoch není prípustné.
 - Prístroj môže pri nepriaznivých podmienkach v sieti spôsobiť dočasné kolísanie napätí.
 - Výrobek je konštruovaný výhradne pro použitie na pripojných bodoch, ktoré
 - a) nepřekračujú maximálnu prípustnú impedanciu siete „Z” alebo
 - b) disponujú dlhodobým prúdovým zaťažením siete minimálne 100 A/fáze.
 - Coby uživatel musíte zabezpečiť, pokud nutno za konzultace se svým energetickým podnikem, aby Váš přípojný bod, na kterém chcete přístroj provozovat, splňoval jeden z obou jmenovaných požadavků a) nebo b).
- Ⓢ
- Výrobok spĺňa požiadavky smernice EN 61000-3-11 a podlieha zvláštnym podmienkam pre pripojenie. To znamená, že nie je prípustné používanie na ľubovoľných pripojných bodoch.
 - Prístroj môže pri nepriaznivých sieťových podmienkach viesť krehodným výkyvom napätia.
 - Výrobok je určený výhradne len pre používanie na takých pripojných bodoch, ktoré
 - a) nepřekračujú maximálnu prípustnú sieťovú impedanciu „Z”, alebo
 - b) majú hodnotu zafážiteľnosti siete permanentným prúdom minimálne 100 Afázu.
 - Ako prevádzkovateľ musíte zabezpečiť, v prípade potreby po konzultácii s vaším dodávateľom elektrickej energie, aby váš pripojný bod, na ktorom chcete používať tento výrobok, spĺňal jeden z oboch uvedených požiadaviek a) alebo b).

GUARANTEE CERTIFICATE

Dear Customer,

All of our products undergo strict quality checks to ensure that they reach you in perfect condition. In the unlikely event that your device develops a fault, please contact our service department at the address shown on this guarantee card. Of course, if you would prefer to call us then we are also happy to offer our assistance under the service number printed below. Please note the following terms under which guarantee claims can be made:

1. These guarantee terms cover additional guarantee rights and do not affect your statutory warranty rights. We do not charge you for this guarantee.
2. Our guarantee only covers problems caused by material or manufacturing defects, and it is restricted to the rectification of these defects or replacement of the device. Please note that our devices have not been designed for use in commercial, trade or industrial applications. Consequently, the guarantee is invalidated if the equipment is used in commercial, trade or industrial applications or for other equivalent activities. The following are also excluded from our guarantee: compensation for transport damage, damage caused by failure to comply with the installation/assembly instructions or damage caused by unprofessional installation, failure to comply with the operating instructions (e.g. connection to the wrong mains voltage or current type), misuse or inappropriate use (such as overloading of the device or use of non-approved tools or accessories), failure to comply with the maintenance and safety regulations, ingress of foreign bodies into the device (e.g. sand, stones or dust), effects of force or external influences (e.g. damage caused by the device being dropped) and normal wear resulting from proper operation of the device.

The guarantee is rendered null and void if any attempt is made to tamper with the device.
3. The guarantee is valid for a period of 2 years starting from the purchase date of the device. Guarantee claims should be submitted before the end of the guarantee period within two weeks of the defect being noticed. No guarantee claims will be accepted after the end of the guarantee period. The original guarantee period remains applicable to the device even if repairs are carried out or parts are replaced. In such cases, the work performed or parts fitted will not result in an extension of the guarantee period, and no new guarantee will become active for the work performed or parts fitted. This also applies when an on-site service is used.
4. In order to assert your guarantee claim, please send your defective device postage-free to the address shown below. Please enclose either the original or a copy of your sales receipt or another dated proof of purchase. Please keep your sales receipt in a safe place, as it is your proof of purchase. It would help us if you could describe the nature of the problem in as much detail as possible. If the defect is covered by our guarantee then your device will either be repaired immediately and returned to you, or we will send you a new device.

Of course, we are also happy offer a chargeable repair service for any defects which are not covered by the scope of this guarantee or for units which are no longer covered. To take advantage of this service, please send the device to our service address.

F BULLETIN DE GARANTIE

Chère Cliente, Cher Client,

Nos produits sont soumis à un contrôle de qualité très strict. Si cet appareil devait toutefois ne pas fonctionner impeccablement, nous en serions désolés. Dans un tel cas, nous vous prions de bien vouloir prendre contact avec notre service après-vente à l'adresse indiquée sur le bulletin de garantie. Nous restons également volontiers à votre disposition au numéro de téléphone de service indiqué plus bas. Pour faire valoir une demande de garantie, ce qui suit est valable :

1. Les conditions de garantie régissent les prestations de garantie supplémentaires. Vos droits de garantie légaux ne sont en rien altérés par la garantie présente. Notre prestation de garantie est gratuite.
2. La prestation de garantie s'applique exclusivement aux défauts occasionnés par des vices de fabrication ou de matériau et est limitée à l'élimination de ces défauts ou encore au remplacement de l'appareil. Veillez au fait que nos appareils, conformément à leur affectation, n'ont pas été construits pour être utilisés dans un environnement professionnel, industriel ou artisanal. Un contrat de garantie ne peut avoir lieu dès lors que l'appareil est utilisé à des activités dans des entreprises professionnelles, artisanales ou industrielles ou toute autre activité du même genre. Sont également exclus de notre garantie : les prestations de substitution de dommages dus aux transports, les dommages occasionnés par le non-respect des instructions de montage ou en raison d'une installation non conforme, du non-respect du mode d'emploi (comme par exemple le raccordement à une mauvaise tension réseau ou à un mauvais type de courant), les applications abusives ou non conformes (comme par exemple une surcharge de l'appareil ou encore l'emploi d'accessoires non homologués), le non-respect des prescriptions de maintenance et de sécurité, l'infiltration de corps étrangers dans l'appareil (comme par exemple du sable, des pierres ou de la poussière), l'emploi de la force ou l'influence extérieure (comme par exemple les dommages dus à une chute), ainsi que l'usure normale conforme à l'utilisation.

Le droit à la garantie disparaît dès lors que des interventions ont lieu sur l'appareil.

3. Le délai de garantie s'élève à 2 ans et commence à la date de l'achat de l'appareil. Les demandes de garanties doivent être présentées avant écoulement du délai de garantie, dans les deux semaines suivant le moment auquel le défaut a été reconnu. Toute reconnaissance de demande de garantie après écoulement du délai de garantie est exclue. La réparation ou l'échange de l'appareil n'entraîne nullement une prolongation de la durée de garantie. Elle ne fait pas non plus commencer un nouveau délai de garantie, en raison de cette prestation, pour l'appareil ou pour toute autre pièce de rechange intégrée. Ceci est également valable lorsqu'un service après-vente sur place a été consulté.
4. Pour faire reconnaître votre demande de garantie, veuillez nous envoyer l'appareil défectueux franco de port à l'adresse indiquée ci-dessous. Ajoutez à l'envoi l'original du bon d'achat ou de tout autre preuve de l'achat datée. Veuillez donc toujours bien conserver le bon d'achat en guise de preuve ! Décrivez la raison de la réclamation le plus précisément possible. Si le défaut de l'appareil est compris dans notre prestation de garantie, nous vous retournerons sans délai un appareil réparé ou encore un nouveau.

Bien entendu, nous sommes prêts également à réparer les appareils défectueux contre remboursement des frais, dès lors que l'appareil n'est plus ou pas garanti. Pour ce faire, veuillez envoyer l'appareil à notre adresse de service après-vente.

① CERTIFICATO DI GARANZIA

Gentili clienti,

i nostri prodotti sono soggetti ad un rigido controllo di qualità. Se l'apparecchio non dovesse tuttavia funzionare correttamente, ci scusiamo e vi preghiamo di rivolgervi al nostro servizio di assistenza clienti all'indirizzo indicato in questa scheda di garanzia. Siamo a vostra disposizione anche telefonicamente al numero del servizio assistenza sotto indicato. Per la rivendicazione dei diritti di garanzia vale quanto segue:

1. Queste condizioni di garanzia regolano ulteriori prestazioni di garanzia. La presente garanzia non tocca i vostri diritti al ricorso di garanzia previsti dalla legge. Le nostre prestazioni di garanzia sono per voi gratuite.
2. La prestazione di garanzia riguarda esclusivamente le anomalie riconducibili a difetti del materiale o di produzione ed è limitata all'eliminazione di queste anomalie o alla sostituzione dell'apparecchio. Tenete presente che i nostri apparecchi non sono stati costruiti per l'impiego professionale, artigianale o industriale. Un contratto di garanzia non viene concluso quando l'apparecchio viene usato in imprese commerciali, artigianali o industriali, o con attività equivalenti. Dalla nostra garanzia sono escluse inoltre le prestazioni di risarcimento per danni dovuti al trasporto o danni causati dalla mancata osservanza delle istruzioni per il montaggio o per installazione non corretta, dalla mancata osservanza delle istruzioni per l'uso (come per es. collegamento a tensione di rete o tipo di corrente non corretto), dall'uso improprio o illecito (come per es. sovraccarico dell'apparecchio o utilizzo di utensili o accessori non consentiti), dalla mancata osservanza delle norme di sicurezza e di manutenzione, dalla penetrazione di corpi estranei nell'apparecchio (come per es. sabbia, pietre o polvere), dall'impiego della forza o dall'influsso esterno (come per es. danni dovuti a caduta) e dall'usura normale e dovuta all'impiego.

I diritti di garanzia decadono quando sono già effettuati interventi sull'apparecchio.
3. Il periodo di garanzia è 2 anni e inizia alla data d'acquisto dell'apparecchio. I diritti di garanzia devono essere fatti valere prima della scadenza del periodo di garanzia, entro due settimane dopo avere accertato il difetto. È esclusa la rivendicazione di diritti di garanzia dopo la scadenza del relativo periodo. La riparazione o la sostituzione dell'apparecchio non comporta una proroga del periodo di garanzia e con questa prestazione per l'apparecchio o per pezzi di ricambio eventualmente installati non inizia un nuovo periodo di garanzia. Questo vale anche nel caso si ricorra ad un servizio sul posto.
4. Per la rivendicazione dei vostri diritti di garanzia inviate l'apparecchio difettoso franco di porto all'indirizzo sotto indicato. Allegate lo scontrino di cassa in originale o un'altra prova d'acquisto che riporti la data. Conservate bene perciò lo scontrino di cassa come prova! Indicate il motivo di reclamo nel modo più dettagliato possibile. Se il difetto dell'apparecchio rientra nella nostra prestazione di garanzia, ricevete l'apparecchio riparato o un apparecchio nuovo a stretto giro di posta.

Naturalmente effettuiamo a pagamento anche riparazioni sull'apparecchio che non rientrano o non rientrano più nella garanzia. A tale scopo inviate l'apparecchio all'indirizzo del servizio assistenza.

GARANTIBEVIS

Kære kunde!

Vore produkter er underlagt streng kvalitetskontrol. Hvis produktet alligevel på et tidspunkt skulle udvise fejl, beklager vi naturligvis dette og beder dig kontakte vores kundeservice på adressen, som står angivet på dette garantibevis. Du kan naturligvis også ringe til os på det nedenfor angivne servicenummer. For indfrielse af garantikrav gælder følgende:

1. Nærværende garanti fastsætter betingelserne for udvidede garantiydelser. Garantibestemmelser fastsat ved lov berøres ikke af nærværende garanti. Vores garantiydelse er gratis.
2. Garantiydelsen omfatter udelukkende mangler, som kan føres tilbage til materiale- eller produktionsfejl, og begrænser sig til afhjælpning af disse resp. levering af erstatningsprodukt. Bemærk, at vore produkter ikke er konstrueret til erhvervsmæssig, håndværksmæssig eller industriel brug. Garantiaftale kan derfor ikke anses for indgået, såfremt produktet anvendes i erhvervsmæssigt, håndværksmæssigt, industrielt eller lignende øjemed. Endvidere dækker garantien ikke erstatningsydelser for transportskader, skader som følge af tilsidesættelse af montagevejledningens anvisninger eller som følge af usagkyndig installation, tilsidesættelse af brugsanvisningen (f.eks. tilslutning til forkert netspænding eller strømtype), misbrug eller usagkyndig anvendelse (f.eks. overbelastning eller brug af værktøj eller tilbehør, som ikke er godkendt), tilsidesættelse af vedligeholdelses- og sikkerhedsforskrifter, indtrængen af fremmedlegemer i apparatet (f.eks. sand, sten eller støv), brug af vold eller eksterne påvirkninger udefra (f.eks. fordi produktet tabes) samt skader, der hidrører fra almindelig slitage.

Garantien mister sin gyldighed, hvis der allerede er blevet foretaget indgreb i apparatet.

3. Garantiperioden udgør 2 år at regne fra købsdatoen. Garantikrav skal gøres gældende inden for to uger, efter at defekten er blevet konstateret. Garantikrav kan ikke gøres gældende efter garantiperiodens udløb. Reparation eller udskiftning af apparatet medfører ikke forlængelse af garantiperioden, heller ikke for eventuelt indbyggede reservedele. Dette gælder også servicearbejder, der foretages på stedet.
4. For at kunne gøre garantikrav gældende skal du sende det defekte produkt portofrit til nedenstående adresse. Original købskвитting eller lignende dateret dokumentation skal vedsendes. Købskвитtingen skal gemmes som dokumentation! Beskriv venligst så nøjagtigt som muligt grunden til din reklamation. Er defekten omfattet af garantien, vil produktet omgående blive repareret og returneret, eller du vil modtage et helt nyt.

Mod betaling udbedrer vi naturligvis også gerne defekter på produktet, som ikke/ikke længere er omfattet af garantien. Du skal blot indsende produktet til vores serviceadresse.

GARANCIAOKMÁNY

Tisztelt Vevő,

termékeink szigorú minőségi kontroll alá vannak vetve. Ha ez a készülék mégis egyszer nem működne kifogástalanul, akkor azt nagyon sajnáljuk és kérjük Önt forduljon a szervizszolgáltatásunkhoz amely ebben a garanciaaktyában megadott cím alatt található. Szívesen állunk a rendelkezésére telefonon is, az alul megadott szervizszám alatt. A garanciaigények érvényesítésére a következők érvényesek:

1. Ezek a garanciafeltételek szabályozzák a kiegészítő garanciateljesítményeket. A jogi szavatossági igények, ez a garancia által nincsennek érintve. A garanciateljesítményünk az Ön számára ingyenes.
2. A garanciafeltétel csak kizárólagosan olyan hibákra terjed ki, amelyek anyag- vagy gyártási hibákra visszavezethetőek és ezeknek a hibáknak a kiküszöbölésére ill. a készülék kicserélésére van korlátozva. Kérjük vegye figyelembe, hogy a készülékeink a meghatározásuk szerint nem kisipari, kézműipari vagy ipari üzemek területén történő bevetésre lettek tervezve. Ezért a garanciaszerződés nem jön létre, ha a készülék kisipari, kézműipari vagy ipari üzemek területén valamint egyenértékű tevékenységek területén van használva. Továbbá a következő kárpótlási teljesítmények mint a szállítási károkért, károkért amelyek az összeszerelési utasítás figyelmen kívül hagyása vagy amelyek a nem szakszerű felszerelés, a használati utasítás figyelmen kívül hagyása (mint például egy rossz hálózati feszültségre vagy áramfajtára való rákapsolás), visszaélészerű vagy nem szakszerű használatok (mint például a készülék túlterhelése vagy nem engedélyezett betétszerszámok vagy tartozékok), a karbantartási és biztonsági határozatok figyelmen kívül hatása, idegen testek behatolása a készülékbe (mint például homok, kövek vagy por) erőszakbehatolás vagy idegen behatások (mint például leejtés általi károk) úgymint a használat általi, szokásos kopások által keletkező károk ki vannak zárva.

A készüléken történő előzetes belenyúlás esetén elveszítődik a garanciajogosultság.
3. A garanciaidő érvényessége 2 év és a készülék vásárlási időpontjával kezdődik. A garanciaigények a garanciaidő lejárása előtt, két héten belül érvényesíteni kell, miután felismerte a hibát. A garanciajog érvényesítése a garancia idő lejárása után ki van zárva. A készülék kicserélése vagy megjavítása nem vezet a garancia időtartamának a meghosszabításához se nem vezet ez a teljesítmény a készülék vagy az esetleg beépített pótalkatrészek egy új garanciaidőtartamhoz. Ez egy helyszíni szerviz esetében is érvényes.
4. A garanciajog érvényesítéséhez kérjük küldje a defekt készüléket bérmentesen a lent megadott címre. Mellékelje a vásárlási nyugtát eredetiben vagy egyéb módon levő bizonylatot a vásárlás keltéről. Kérjük őrizze ezért jól meg a pénztári cédulát mind bizonyítékot! Kérjük írja le lehetőleg pontosan a reklamáció okát. Ha a defekt a garanciateljesítményünk keretén belül van, akkor kap azonnal egy megjavított vagy egy új készüléket vissza.

Magától érthetődő, hogy a költségek megtérítése ellenében szívesen megjavítsuk azokat a készüléken levő defekteket amelyek a garancia terjedelme nem vagy már nem érinti. Ehhez küldje kérjük a készüléket a szervicimünkre.

 **JAMSTVENI LIST**

Poštovani kupče,

naši proizvodi podliježu strogoj kontroli kvalitete. Žao nam je ako bi ipak došlo do toga da uređaj ne funkcionira besprijekorno i zamolili bismo Vas da se u tom slučaju obratite na adresu naše servisne službe navedenu ispod ovog jamstva. Također smo Vam na raspolaganju na dolje navedenom telefonskom broju servisne službe. Za traženje jamstvenog zahtjeva vrijedi sljedeće:

1. Ovi jamstveni uvjeti reguliraju dodatne jamstvene usluge. Ovo jamstvo ne zadiru u Vaše zakonsko pravo zahtjeva za ostvarenje jamstvenih usluga. Realizacija jamstvenih usluga je besplatna.
2. Jamstvena usluga obuhvaća isključivo nedostatke nastale zbog greške na materijalu ili tijekom proizvodnje i ograničen je na uklanjanje tih nedostataka odnosno zamjenu uređaja. Molimo da obratite pažnju na to da naši uređaji nisu konstruirani za korištenje u komercijalne svrhe niti u obrtu i industriji. Prema tome, ugovor o jamstvu ne može se ostvariti ako se uređaj koristi u obrtničkim ili industrijskim pogonima kao i u sličnim djelatnostima. Nadalje su iz jamstva isključene usluge zamjene proizvoda u slučaju transportnih oštećenja, šteta zbog nepridržavanja uputa za montažu ili zbog nestručne instalacije, nepridržavanja uputa za uporabu (kao npr. zbog priključka na pogrešni mrežni napon ili vrstu struje), zbog zlorababa ili nestručnih primjena (kao npr. preopterećenje uređaja ili korištenje nedopuštenih alata ili pribora), u slučaju nepridržavanja uputa za održavanje i sigurnosnih odredbi, zbog prodiranja stranih tijela u uređaj (npr. pijeska, kamenja ili prašine), nasilne primjene ili vanjskih utjecaja (kao npr. oštećenja zbog pada) kao i zbog uobičajenog trošenja tijekom korištenja.

Zahtjev za jamstvo prestaje biti valjan ako su na uređaju već izvršeni neki zahtevi.

3. Jamstveni rok iznosi 2 godine a započinje s datumom kupnje uređaja. Jamstveni zahtjevi ostvaruju se prije isteka jamstvenog roka unutar dvije godine nakon što ste uočili kvar. Ostvarenje jamstvenog zahtjeva nakon isteka jamstvenog roka je isključeno. Popravkom ili zamjenom uređaja ne produljuje se jamstveni rok niti se tom uslugom ostvaruju jamstveni rok za uređaj ili ostale ugrađene rezervne dijelove. To također vrijedi i kod korištenja servisa na licu mjesta.
4. Da biste ostvarili svoj jamstveni zahtjev, molimo Vas da nam pošaljete neispravan uređaj bez plaćanja poštarine na dolje navedenu adresu. Priložite originalni računa za kupnju uređaja ili neki drugi dokaz o kupnji s datumom. Molimo Vas da zbog tog razloga dobro sačuvate račun kao dokaz! Što točnije opišite razlog reklamacije. Ako naša jamstvena usluga obuhvaća kvar nastao na Vašem uređaju, odmah ćemo Vam vratiti popravljenu ili novi uređaj.

Razumljivo je da ćemo za naknadu troškova ukloniti i kvarove koje jamstvena usluga ne obuhvaća. U tom slučaju pošaljite uređaj na adresu našeg servisa.

ZÁRUČNÍ LIST

Vážená zákaznice, vážený zákazniku,

naše výrobky podléhají přísné kontrole kvality. Pokud i přesto tento přístroj bezvadně nefunguje, velice toho litujeme a prosíme Vás, abyste se obrátili na náš zákaznický servis, jehož adresa je uvedena na tomto záručním listu. Rádi Vám budeme k dispozici také telefonicky na níže uvedeném servisním čísle. Pro uplatňování nároků na záruku platí následující:

1. Tyto záruční podmínky upravují dodatečný záruční servis. Vašich zákonných nároků na záruku se tato záruka netýká. Náš záruční servis je pro Vás bezplatný.
2. Záruční servis se vztahuje výhradně na nedostatky, které lze odvodit z vad materiálu nebo výrobních vad a je také omezen pouze na odstranění těchto nedostatků, resp. výměnu přístroje. Dbejte prosím na to, že naše přístroje nebyly podle svého účelu určeny konstruovány pro živnostenské, řemeslnické nebo průmyslové použití. Záruční smlouva tak není realizována, pokud byl přístroj používán v živnostenských, řemeslných nebo průmyslových podnicích a při srovnatelných činnostech. Z naší záruky je dále vyloučeno poskytnutí náhrady za dopravní škody, škody způsobené nedodržením montážního návodu nebo z důvodů neodborné instalace, nedodržování návodu k použití (jako např. připojení na chybné síťové napětí nebo druh proudu), nedovoleného nebo neodborného používání (jako např. přetížení přístroje nebo použití neschválených vložných nástrojů nebo příslušenství), nedodržení pokynů pro údržbu a bezpečnostních pokynů, vniknutí cizích těles do přístroje (jako např. písek, kameny nebo prach), použití násilí nebo poškození v důsledku cizích vlivů (jako např. škody způsobené pádem), jakož také běžného opotřebení způsobeného používáním.

Nárok na záruku zaniká, pokud bylo do přístroje již zasahováno.

3. Záruční doba činí 2 roky a začíná datem koupě přístroje. Nároky na záruku před vypršením záruční doby je třeba uplatňovat během dvou týdnů od zjištění defektu. Uplatňování nároků na záruku po vypršení záruční doby je vyloučeno. Oprava nebo výměna přístroje nevede k prodloužení záruční doby, ani k zahájení nové záruční doby za provedený výkon pro přístroj nebo pro případně zamontované náhradní díly. Toto platí také v případě servisu v místě Vašeho bydliště.
4. Při uplatňování Vašeho nároku na záruku zašlete prosím přístroj bez poštovního na níže uvedenou adresu. Přiložte originál prodejního dokladu nebo jiného datovaného potvrzení o koupi. Pokladní lístek si proto dobře uložte jako důkaz! Popište nám prosím pokud možno přesně důvod reklamace. Je-li defekt přístroje v našem záručním servisu obsažen, obdržíte obratem opravený nebo nový přístroj.

Samozřejmě rádi za úhradu nákladů odstraníme defekty na přístroji, které nespádají nebo již nespádají do rozsahu záruky. K tomu nám přístroj prosím zašlete na naši servisní adresu.

SK ZÁRUČNÝ LIST

Vážená zákazníčka, vážený zákazník,

naše výrobky podliehajú prísnej kontrole kvality. V prípade, že nebude prístroj napriek tomu bezchybne fungovať, je nám to veľmi ľúto a prosíme Vás, aby ste sa obrátili na našu servisnú službu na adrese uvedenej na tomto záručnom liste. Radi Vám budeme k dispozícii taktiež telefonicky na uvedenom servisnom telefónnom čísle. Pri uplatňovaní nárokov na záručné plnenie platia nasledujúce podmienky:

1. Tieto záručné podmienky upravujú dodatočné záručné plnenie. Vaše zákonné nároky na záruku nie sú touto zárukou dotknuté. Naše záručné plnenie je pre Vás zadarmo.
 2. Záručné plnenie sa vzťahuje výlučne len na nedostatky, ktoré sú spôsobené chybami materiálu alebo výrobnými chybami, a je obmedzené na odstránenie týchto nedostatkov resp. výmenu prístroja. Prosím, dbajte na to, že naše prístroje neboli svojím určením konštruované na profesionálne, remeselnícke ani priemyselné použitie. Táto záručná zmluva sa preto neuzatvára, ak sa prístroj bude používať v profesionálnych, remeselníckych alebo priemyselných prevádzkach ako aj na činnosti rovnocenné s takýmto použitím. Z našej záruky sú okrem toho vylúčené náhradné plnenie za škody pri transporte, škody spôsobené nedodržaním návodu na montáž alebo na základe neodbornej inštalácie, nedodržaním návodu na použitie (ako napr. pripojením na nesprávne sieťové napätie alebo druh prúdu), zneužívaním alebo nesprávnym používaním (ako napr. preťaženie prístroja alebo použitie neprípustných pracovných nástrojov alebo príslušenstva), nedodržaním pokynov pre údržbu a bezpečnostných pokynov, vniknutím cudzích telies do prístroja (ako napr. piesok, kamene alebo prach), použitím násillia alebo cudzieho pôsobenia (napr. škody spôsobené pádom), a taktiež je vylúčené bežné opotrebenie primerané použitiu.
- Nárok na záruku zaniká, ak už boli na prístroji svojvoľne uskutočnené zásahy.
3. Doba záruky je 2 roky a začína sa dátumom nákupu prístroja. Nároky na záruku sa musia uplatniť pred koncom uplynutia záručnej doby do dvoch týždňov od zistenia nedostatku. Uplatnenie nárokov na záruku po uplynutí záručnej doby je vylúčené. Oprava alebo výmena prístroja nevedie k predĺženiu záručnej doby ani nedochádza na základe tohto plnenia ku vzniku novej záručnej doby pre prístroj ani pre akékoľvek inštalované náhradné diely. To platí taktiež pri nasadení miestneho servisu.
 4. Pre uplatnenie nároku na záruku nám prosím zašlite defektný prístroj oslobodený od poštovného na dole uvedenú adresu. Priložte predajný doklad v origináli alebo iný doklad o zakúpení s dátumom. Prosím, starostlivo si preto uschovajte pokladničný blok ako doklad o zakúpení! Prosím, popíšte nám čo najpresnejšie dôvod reklamácie. Ak spadá defekt prístroja pod naše záručné plnenie, dostanete obratom naspäť opravený alebo nový prístroj.

Samozrejme Vám radi opravíme závady na prístroji na vaše náklady, ak tieto závady nespádajú alebo už nespádajú do rozsahu záruky. Prosím, pošlite nám v takom prípade prístroj na našu servisnú adresu.

D GARANTIEURKUNDE

Sehr geehrte Kundin, sehr geehrter Kunde,

unsere Produkte unterliegen einer strengen Qualitätskontrolle. Sollte dieses Gerät dennoch einmal nicht einwandfrei funktionieren, bedauern wir dies sehr und bitten Sie, sich an unseren Servicedienst unter der auf dieser Garantiekarte angegebenen Adresse zu wenden. Gern stehen wir Ihnen auch telefonisch über die unten angegebene Servicrufnummer zur Verfügung. Für die Geltendmachung von Garantieansprüchen gilt Folgendes:

1. Diese Garantiebedingungen regeln zusätzliche Garantieleistungen. Ihre gesetzlichen Gewährleistungsansprüche werden von dieser Garantie nicht berührt. Unsere Garantieleistung ist für Sie kostenlos.
2. Die Garantieleistung erstreckt sich ausschließlich auf Mängel, die auf Material- oder Herstellungsfehler zurückzuführen sind und ist auf die Behebung dieser Mängel bzw. den Austausch des Gerätes beschränkt. Bitte beachten Sie, dass unsere Geräte bestimmungsgemäß nicht für den gewerblichen, handwerklichen oder industriellen Einsatz konstruiert wurden. Ein Garantievertrag kommt daher nicht zustande, wenn das Gerät in Gewerbe-, Handwerks- oder Industriebetrieben sowie bei gleichzusetzenden Tätigkeiten eingesetzt wird.
Von unserer Garantie sind ferner Ersatzleistungen für Transportschäden, Schäden durch Nichtbeachtung der Montageanleitung oder aufgrund nicht fachgerechter Installation, Nichtbeachtung der Gebrauchsanleitung (wie durch z.B. Anschluss an eine falsche Netzspannung oder Stromart), missbräuchliche oder unsachgemäße Anwendungen (wie z.B. Überlastung des Gerätes oder Verwendung von nicht zugelassenen Einsatzwerkzeugen oder Zubehör), Nichtbeachtung der Wartungs- und Sicherheitsbestimmungen, Eindringen von Fremdkörpern in das Gerät (wie z.B. Sand, Steine oder Staub), Gewaltanwendung oder Fremdeinwirkungen (wie z. B. Schäden durch Herunterfallen) sowie durch verwendungsgemäßen, üblichen Verschleiß ausgeschlossen.

Der Garantieanspruch erlischt, wenn an dem Gerät bereits Eingriffe vorgenommen wurden.

3. Die Garantiezeit beträgt 2 Jahre und beginnt mit dem Kaufdatum des Gerätes. Garantieansprüche sind vor Ablauf der Garantiezeit innerhalb von zwei Wochen, nachdem Sie den Defekt erkannt haben, geltend zu machen. Die Geltendmachung von Garantieansprüchen nach Ablauf der Garantiezeit ist ausgeschlossen. Die Reparatur oder der Austausch des Gerätes führt weder zu einer Verlängerung der Garantiezeit noch wird eine neue Garantiezeit durch diese Leistung für das Gerät oder für etwaige eingebaute Ersatzteile in Gang gesetzt. Dies gilt auch bei Einsatz eines Vor-Ort-Services.
4. Für die Geltendmachung Ihres Garantieanspruches übersenden Sie bitte das defekte Gerät portofrei an die unten angegebene Adresse. Fügen Sie den Verkaufsbeleg im Original oder einen sonstigen datierten Kaufnachweis bei. Bitte bewahren Sie deshalb den Kassenbon als Nachweis gut auf! Beschreiben Sie uns bitte den Reklamationsgrund möglichst genau. Ist der Defekt des Gerätes von unserer Garantieleistung erfasst, erhalten Sie umgehend ein repariertes oder neues Gerät zurück.

Selbstverständlich beheben wir gegen Erstattung der Kosten auch gerne Defekte am Gerät, die vom Garantieumfang nicht oder nicht mehr erfasst sind. Dazu senden Sie das Gerät bitte an unsere Serviceadresse.

ISC GmbH • Eschenstraße 6 • 94405 Landau/Isar (Deutschland)

Telefon: +49 [0] 180 5 120 509 • Telefax +49 [0] 180 5 835 830 (Anruferkosten: 0,14 Euro/Minute, Festnetz der T-Com)
E-Mail: info@isc-gmbh.info • Internet: www.isc-gmbh.info

| | |
|--|------------------------|
| 1 | |
| Service Hotline: 01805 120 509 · www.isc-gmbh.info <small>(0,14 € / min, Festnetz T-Com) · Mo-Fr, 8:00-20:00 Uhr</small> | |
| 2 | |
| Name: | Retouren-Nr. ISC: |
| Strasse / Nr.: | Telefon: |
| PLZ | Mobil: |
| Ort | |
| 3 | |
| Welcher Fehler ist aufgetreten (genaue Angabe): | Art-Nr.: |
| | I.-Nr.: |
| 4 | |
| Garantie: JA <input type="checkbox"/> NEIN <input type="checkbox"/> | Kaufbeleg-Nr. / Datum: |
| <p>Sehr geehrte Kundin, sehr geehrter Kunde, bitte beschreiben Sie uns die von Ihnen festgestellte Fehlfunktion Ihres Gerätes als Grund Ihrer Beanstandung möglichst genau. Dadurch können wir für Sie Ihre Reklamation schneller bearbeiten und Ihnen schneller helfen. Eine zu ungenaue Beschreibung mit Begriffen wie „Gerät funktioniert nicht“ oder „Gerät defekt“ verzögert hingegen die Bearbeitung erheblich.</p> | |
| <p>1 Service Hotline kontaktieren oder bei ISC-Webadresse anmelden - es wird Ihnen eine Retourennummer zugebillt 2 Ihre Anschrift eintragen 3 Fehlerbeschreibung und Art-Nr. und I.-Nr. angeben 4 Garantiestell JA/NEIN ankreuzen sowie Kaufbeleg-Nr. und Datum angeben und eine Kopie des Kaufbeleges beifügen</p> | |