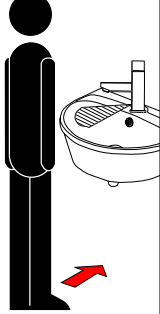
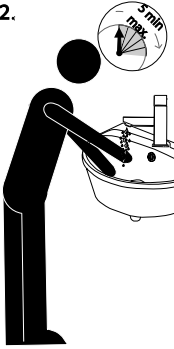


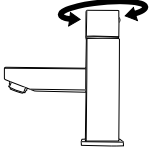
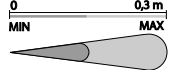


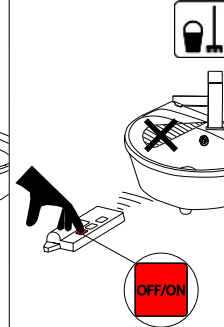



**Automatická umyvadlová baterie
SLU 18B, 18AB, 18CB, 18KB, 28B, 28AB, 28CB, 28KB**
**Automatická umyvadlová batéria
SLU 18B, 18AB, 18CB, 18KB, 28B, 28AB, 28CB, 28KB**

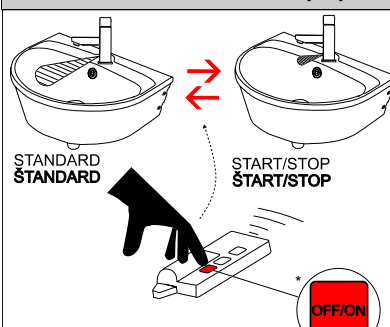
Standartní funkce, Štandardná funkcia

<p>1.</p> 	<p>2.</p> 	<p>3.</p> 	<p>4.</p> 	<p>Regulace teploty Regulácia teploty</p> 
	<p>automatické vypnutí 5 min automatické vypnutie 5 min</p>	<p>nastavitelný interval vyp. vody nastaviteľný interval vyp. vody</p>		

Vlastnosti

<p>0 0,3 m MIN MAX</p>  <p> AUTOMATICKY</p> <p>1. AUTOMATICKÉ NASTAVENÍ 2. NASTAVITELNÉ* 1. AUTOMATICKÉ NASTAVENIE 2. NASTAVITELNÉ*</p> <p>snímaná zóna 0,0 - 0,3 m</p>	<p>0,25 - 7,75 sec</p>  <p>1. AUTOMATICKY 0,25 sec. 2. NASTAVITELNÉ* NASTAVITELNÉ*</p> <p>prodléva vyp. vody 0,25 - 7,75 sec. oneskorenie vyp. vody 0,25 - 7,75 sec</p>	 <p></p> <p>* pro další informace čtěte návod na SLD 03 * pre ďalšie informácie preštudujte návod na SLD 03</p> <p>zmáčkní OFFON stlač OFF/ON</p>
--	---	--

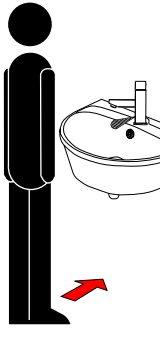
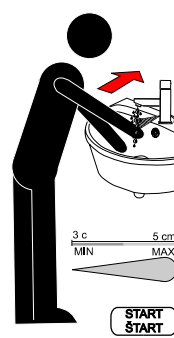

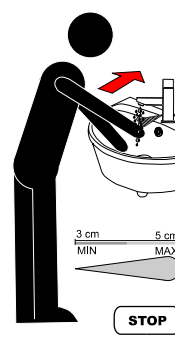

**STANDARD ↔ START/STOP přepnutí
ŠTANDARD ↔ ŠTART/STOP prepnutie**



STANDARD ↔ START/STOP
ŠTANDARD ↔ ŠTART/STOP

* ZMÁČKNI ... max 5 sek. ... ZMÁČKNI
* STLAČ ... max 5 sek. ... STLAČ

START/STOP funkce, ŠTART/STOP funkcia

<p>1.</p> 	<p>2.</p>  <p>3 cm 5 cm MIN MAX</p> <p>START START</p>	<p>3.</p> 	<p>4 a.</p>  <p>3 cm 5 cm MIN MAX</p> <p>STOP</p>	<p>4 b.</p>  <p>10 - 310 sec</p> <p>1. AUTOMATICKY 310 sek. 2. NASTAVITELNÉ* NASTAVITELNÉ*</p> <p>STOP</p>
---	---	---	--	--

Doporučené příslušenství

SLA 09	Lithiová baterie 9V/1300 mAh, typ U9VL, životnost cca 2 roky při 4000 sepnutích měsíčně
SLD 03	Univerzální dálkové ovládání

Doporučené príslušenstvo

SLA 09	Lithiová batéria 9V/1300 mAh, typ U9VL, životnosť cca 2 roky pri 4000 zopnutiach mesačne
SLD 03	Univerzálne diaľkové ovládanie

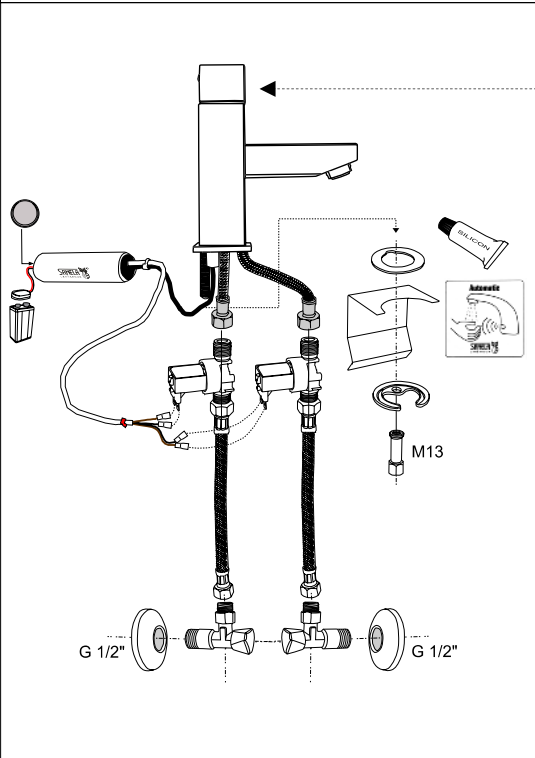
Specifikace dodávky, Špecifikácia dodávky

SLU 18B - Obj. č. 03185

SLU 18AB - Obj. č. 43185

SLU 18CB - Obj. č. 43183

SLU 18KB - Obj. č. 43181



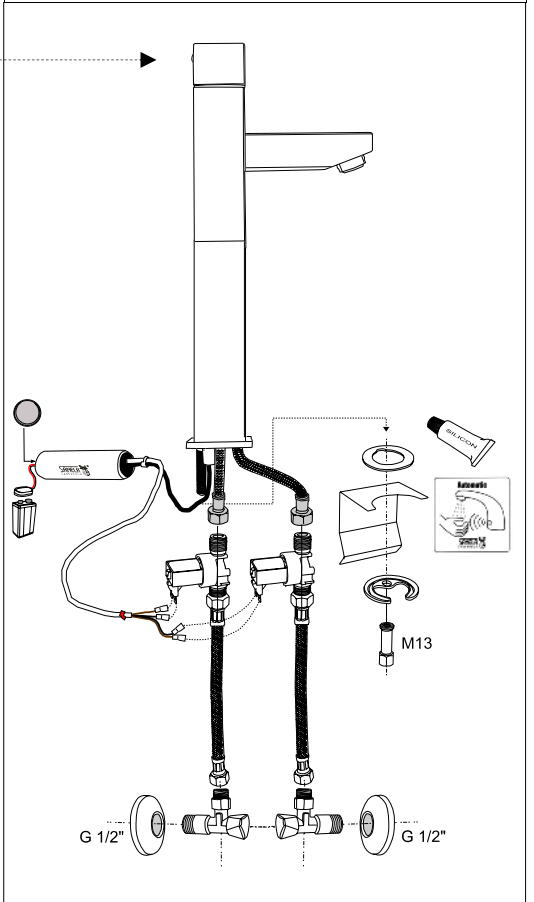
Specifikace dodávky, Špecifikácia dodávky

SLU 28B - Obj. č. 03285

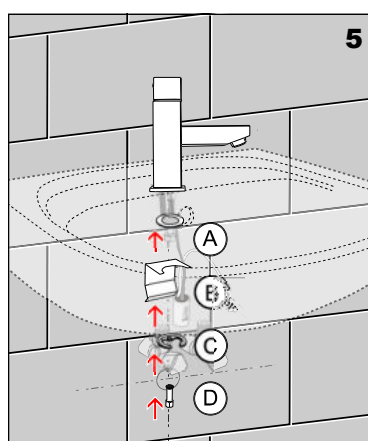
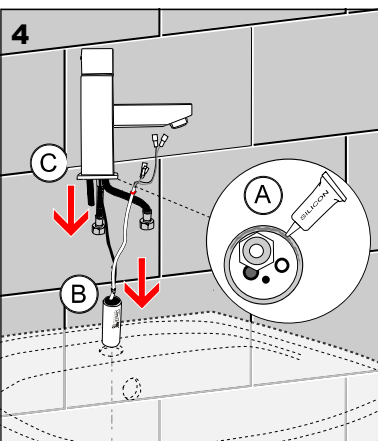
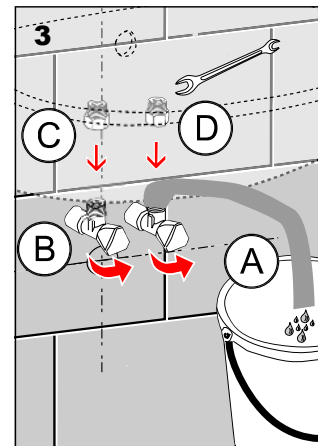
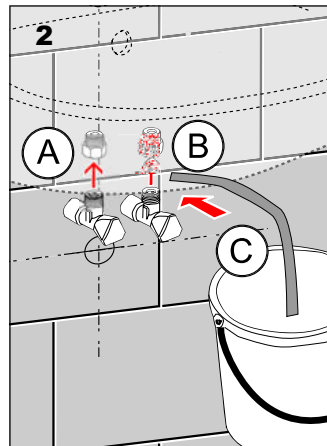
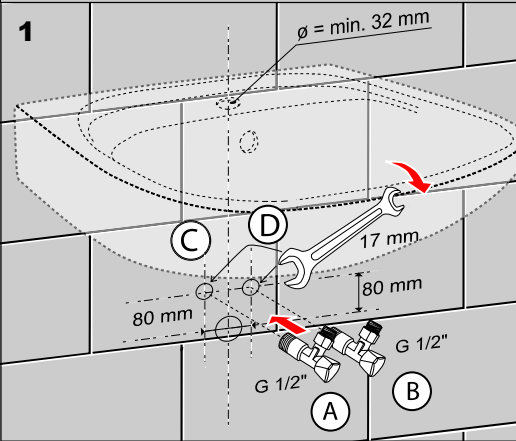
SLU 28AB - Obj. č. 43285

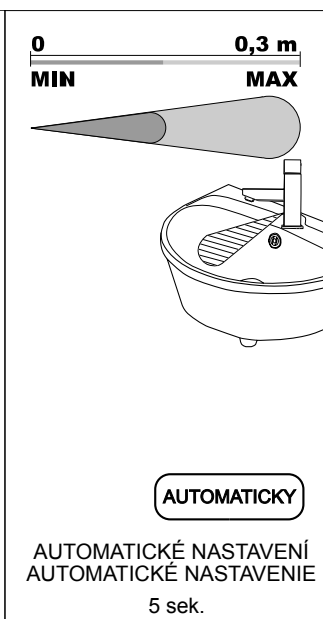
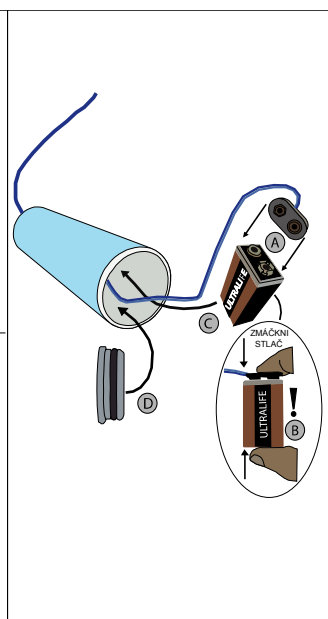
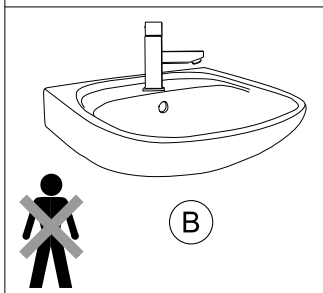
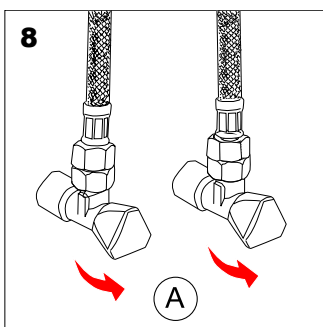
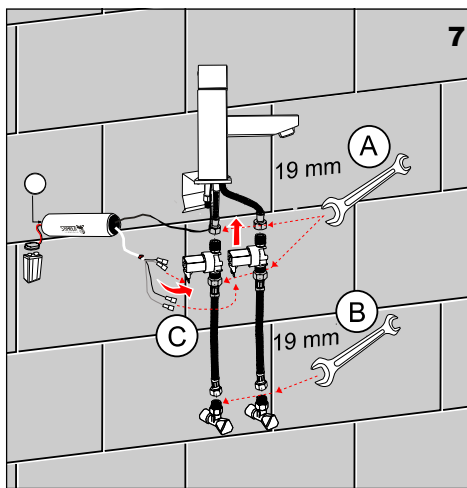
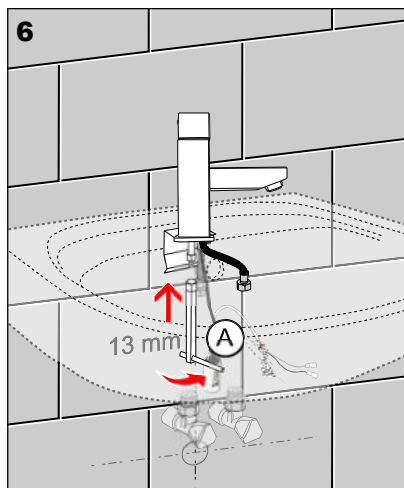
SLU 28CB - Obj. č. 43283

SLU 28KB - Obj. č. 43281



Instalace, Inštalácia





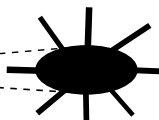
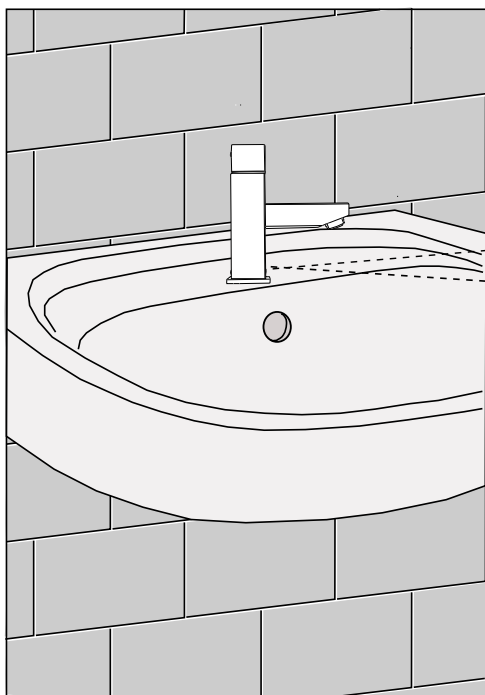
Servis

- vzhľadom k možnosti zanesení ventilu nečistotami z vody je doporučeno provést 1x ročně kontrolu sítka elektromagnetického ventilu, dotažení šroubových spojů a dosadacích ploch konektorů
- veškeré nerezové díly je možné čistit pouze vodou, mýdlem a měkkým hadrem, v žádném případě není možné použít agresivní a abrazivní čisticí prostředky
- po vybalení výrobku je nutné s obalem postupovat podle zákona o obalech
- výrobce ujišťuje, že na výrobek je vydáno prohlášení o shodě v souladu se zákonem č. 22/1997 Sb.

Servis


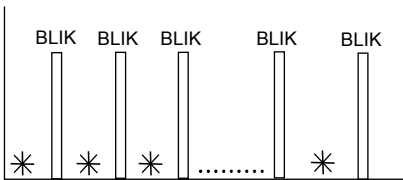


- vzhľadom k možnosti zanesenia ventilu nečistotami z vody sa doporučuje previesť 1x ročne kontrolu sítka elektromagnetického ventilu, dotiahnutia skrutkových spojov a dosadacích ploch konektorov
- všetky nerezové diely je možné čistiť iba vodou, mydlom a jemnou handričkou, v žiadnom prípade nie je možné použiť agresivné a abrazívne čistiace prostriedky
- po vybalení výrobku je potrebné s obalom postupovať podľa zákona o obaloch
- výrobca garantuje, že na výrobok je vydávané prehlásenie o shode v súlade so zákonom č. 22/1997 Sb.


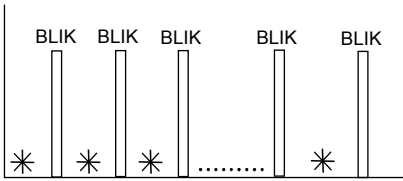


Kontrola stavu napájecí baterie, Kontrola stavu napájacej batérie



INDIKACE
INDIKÁCIA

TYP BATERIE
Lithiová baterie 9V/1300 mAh
typ U9VL
TYP BATÉRIE:
Lithiová batéria 9V/1300 mAh
typ U9VL

BATERIE	INDIKACE	ELEKTRONICKÝ SYSTÉM	VÝMĚNA BATERIE
 10 ...0 % KAPACITA	 ČAS * = 0,5 sek.	ZAPNUT	DOPORUČENÁ
 0 % KAPACITA	 SVĚTLO ČAS	VYPNUT	NEZBYTNĚ NUTNÁ

BATÉRIA	INDIKÁCIA	ELEKTRONICKÝ SYSTÉM	VÝMENA BATÉRIE
 10 ...0 % KAPACITA	 ČAS * = 0,5 sek.	ZAPNUŤ	DOPORUČENÁ
 0 % KAPACITA	 SVETLO ČAS	VYPNUŤ	POTREBNÁ