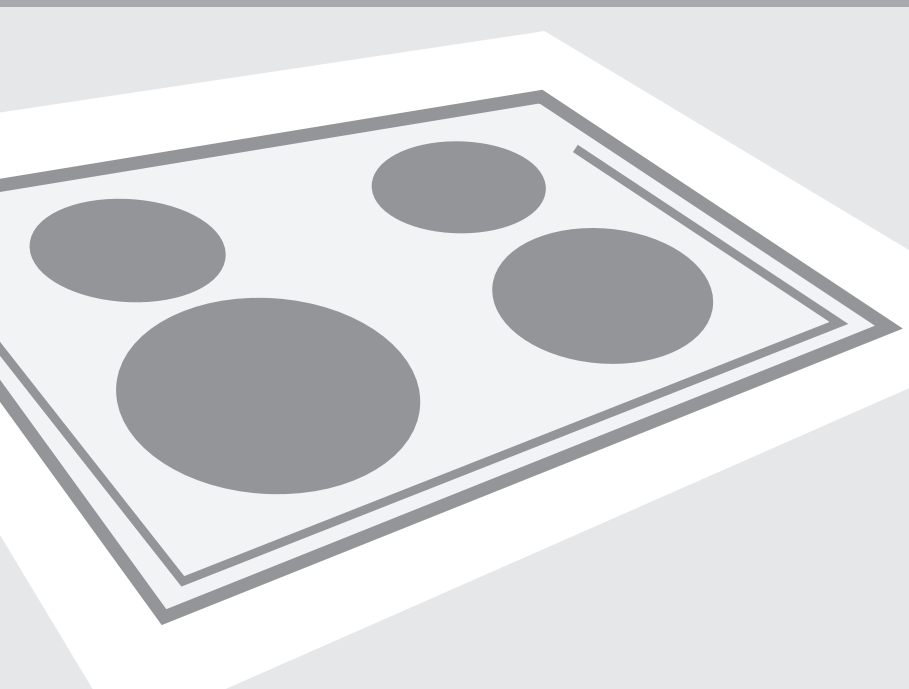


CZ Návod k použití, instalaci a připojení



Vestavná sklokeramická varná deska

Vestavná sklokeramická varná deska

Vážený zákazníku!



Sklokeramická varná deska je určena pro použití v domácnosti.

Obaly našich výrobků jsou vyrobeny z recyklovatelných ekologických materiálů, které jsou likvidovány jako odpad nebo spáleny bez negativního vlivu na životní prostředí.

Návod k použití

Návod k použití je určen pro uživatele výrobku. Obsahuje technický popis výrobku a návod k jeho používání. Je sestaven pro různé typy tohoto zařízení, a proto všechny zde popsané funkce se nemusí u vámi zakoupeného zařízení vyskytovat.

Návod k připojení

Zařízení musí být připojeno v souladu s instrukcemi, které jsou s ním dodávány a samozřejmě také v souladu s platnou legislativou a normami. Připojení smí provést pouze kvalifikovaná osoba.

Informační štítek

Informační štítek, který obsahuje základní informace o výrobku, je nalepen na spodní straně varné desky.

Požární ochrana

Pokud je sklokeramická deska vestavěna, může stát kuchyňská skříňka, která je vyšší než skříňka s varnou deskou, na jedné její straně za předpokladu, že na druhé straně varné desky je umístěna skříňka, která vyšší není.

Důležité - Před použitím přečtěte.....	3
Popis zařízení.....	5
Varné zóny.....	6
Ovládání a provoz varných zón.....	8
Čištění a údržba	15
Instalace	16
Připojení zařízení k síti.....	18
Technické informace	20

Důležité - Před použitím přečtěte

Bezpečnostní opatření

- Příklad: Přístroj mohou používat děti od 8 let věku a osoby se sníženými fyzickými a mentálními dispozicemi, případně s nedostatkem zkušeností pouze za předpokladu, že byli důkladně instruovány a poučeny o nebezpečí plynoucím z používání. Děti si nesmí hrát s přístrojem. Čištění a údržba by neměla být prováděna dětmi bez dohledu dospělé osoby.
- **VAROVÁNÍ:** Spotřebič, jeho části a příslušenství může být během provozu velice horké. Vyvarujte se doteku ohřátých ploch. Děti do 8 let věku by neměly být přítomné, pokud nejsou pod stálým dohledem.
- **VAROVÁNÍ:** Nebezpečí požáru: nikdy nepoužívejte jako odkládací prostor.
- **VAROVÁNÍ:** V případě vaření na tuku nebo v oleji na proces dohlížejte. U tuku a oleje může dojít ke vznícení a v případě nekontrolování hrozí riziko požáru. Nikdy nehaste vodou, vypněte přístroj a překryjte zdroj ohně pokličkou, nebo vlhou utěrkou.
- Po použití vypněte varnou desku a nespolehejte se pouze na detekci nádoby.
- **VAROVÁNÍ:** V případě narušení a prasknutí povrchu vypněte přístroj. Hrozí zasažení elektřinou. Vypněte všechny varné zóny použitím jejich ovladačů a vypněte jistič, aby byl přístroj zcela izolovaný od elektrické sítě.
- Na čištění varné desky nikdy nepoužívejte parní čističe a tlakové čističe. Hrozí nebezpečí zasažení elektrickým proudem.
- Spotřebič není připraven na ovládání pomocí externích časovačů a jiných speciálních ovládacích systémů.

Varování

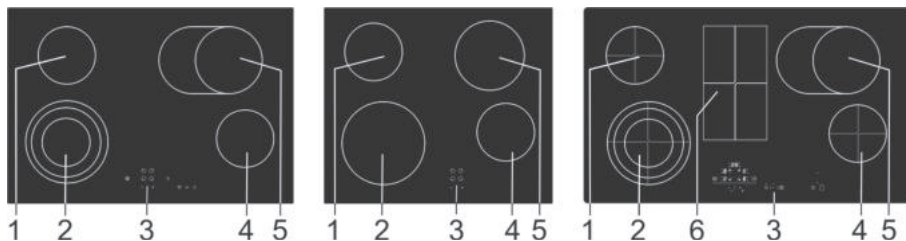
- Spotřebič může být připojen k elektrické síti pouze autorizovaným servisním technikem, nebo odborníkem
- Manipulace se spotřebičem, nebo neprofesionální servisní zásah může vést k riziku závažného poranění, případně k poškození výrobku. Opravy může provádět pouze autorizovaný servisní technik, nebo expert.

- Výrobek je určen výhradně pro vaření. Nepoužívejte k jiným účelům, například pro vytápění místnosti. Neodkládejte prázdné nádoby na varné zóny.
- Ujistěte se, že v blízkosti varných zón není žádný napájecí kabel k jinému spotřebiči.
- Pod přístrojem neskladujte předměty citlivé na teplotu jako například čisticí prostředky, spreje, utěrky.
- Nepoužívejte sklokeramickou desku jako odkládací plochu. Hrozí vznik škrábanců, případně jiného poškození. Neohřívejte jídlo v alobalových fóliích, plastických nádobách a podobných. Nebezpečí roztavení, požáru, případně poškození varné desky.



Symbol na výrobku nebo jeho balení udává, že tento výrobek nepatří do domácího odpadu. Je nutné odvézt ho do sběrného místa pro recyklaci elektrického a elektronického zařízení. Zajištěním správné likvidace tohoto výrobku pomůžete zabránit negativním důsledkům pro životní prostředí a lidské zdraví, které by jinak byly způsobeny nevhodnou likvidací tohoto výrobku. Podrobnější informace o recyklaci tohoto výrobku zjistíte u příslušného místního úřadu, služby pro likvidaci domovního odpadu nebo v obchodě, kde jste výrobek zakoupili.

Popis zařízení



1. Levá zadní varná zóna
2. Levá přední varná zóna
3. Ovládací panel varné desky
4. Pravá přední varná zóna
5. Pravá zadní varná zóna
6. Ohřívací zóna

Ovládací prvky varné desky (závisí na modelu)



Tlačítka ovládacího panelu:

- | | |
|--|--|
| A Tlačítko zapnutí/vypnutí varné desky | G Zvyšování hodnoty/tlačítko nastavení |
| B Tlačítko dětského zámku | H Tlačítko výběru varné zóny |
| B1 Signální kontrolka dětského zámku | I Snižování hodnoty/tlačítko nastavení |
| C Tlačítko Stop & Go (tlačítko pro dočasné zastavení funkce vaření) | J Tlačítko zapnutí/vypnutí rozšířené varné zóny |
| C1 Signální světlo Stop & Go | K Indikační světlo vypnutí minutky |
| D Tlačítko nastavení alarmu nebo minutky | L Zobrazení času |
| E Indikační světlo rozšířené varné zóny | M Sensor zapnutí/vypnutí ohřívací zóny |
| F Výkon/zobrazení zbytkového tepla | N Sensor aktivace ohřívací zóny |
| F1 Desetinná čárka aktivní funkce | N1 Signální světlo „aktivní ohřívací zóny“ |
| | N2 Signální světlo „horké ohřívací zóny“ |

Před prvním spuštěním zařízení

Vyčistěte sklokeramický povrch vlhkým hadříkem a prostředkem na ruční mytí nádobí. Nepoužívejte agresivní čisticí prostředky s obsahem písku, které by mohly poškrábat povrch, ani drátěnku nebo odstraňovače skvrn.

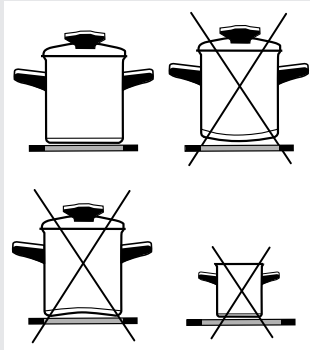
Důležitá upozornění

- Nespouštějte varnou zónu, dokud na ni nepoložíte hrnec, a nikdy nepoužívejte varnou desku pro vytápění místnosti.
- Ujistěte se, že povrch varné desky a dno hrnce jsou čisté a suché a že je mezi nimi umožněn dostatečný přenos tepla. Tím předejdete poškození topného povrchu desky.
- Jakýkoli tuk nebo olej na topných zónách může vzplanout. Proto buďte opatrní při používání těchto surovin při přípravě jídla (např. hranolky) a vždy dohlížejte na celý proces vaření.
- Nikdy nepokládejte na varné zóny hrnec s vlhkým dnem nebo poklice se zkondenzovanou párou. Může dojít k poškození varných zón.
- Nikdy nenechávejte na varné zóně vystydnout hrnec, protože se pod ním začne tvořit vlhkost a ta může způsobit jeho korozi.

Důležitá upozornění týkající se sklokeramické varné desky

- Varné zóny dosahují nastavené teploty velmi rychle. Přesto zůstává jejich okolí relativně chladné.
- Deska je odolná vůči změnám teploty.
- Deska je také odolná vůči nárazu. Hrnce na ni můžete tvrdě pokládat, aniž byste jí způsobili jakékoli poškození.
- Sklokeramickou desku byste neměli používat jako pracovní desku. Ostré předměty ji mohou poškrábat.
- Není povolena příprava pokrmů vlobalu nebo v plastových nádobách. Nepokládejte na varnou deskulobal nebo plastové dózy.
- Nepoužívejte poškozenou sklokeramickou varnou desku. Pokud na desku dopadne předmět ostrou hranou, může deska prasknout. Poškození se projeví ihned nebo po krátké chvíli. Pokud se objeví viditelné praskliny, okamžitě odpojte sklokeramickou desku od sítě.
- Pokud se na horkou varnou desku vysype cukr nebo jídlo s obsahem cukru, okamžitě desku otřete.

Varné nádobí



Tipy pro používání varného nádobí

Používejte vysoce kvalitní nádobí s plochým a stabilním dnem.

- Přenos tepla je nejlepší, když je průměr dna hrnce a varné zóny stejný a hrnec je postaven do jejího středu.
- Pokud používáte nádobí z varného skla (Pyrex) nebo z porcelánu, dodržujte návod jeho výrobce.
- Pokud používáte tlakový hrnec, nikdy jej nenechávejte bez dozoru, dokud není dosaženo potřebného tlaku. Varná zóna by měla být zpočátku nastavena na maximální výkon. S rostoucím tlakem v hrnci upravte výkon varné zóny pomocí příslušného tlačítka.
- Vždy se ujistěte, že je v tlakovém hrnci nebo v jakémkoli jiném varném nádobí dostatek vody, protože při použití prázdného hrnce dojde k přehřátí, což bude mít za následek poškození hrnce a varné zóny.
- Varné sklo (Pyrex) se speciálně upraveným povrchem je vhodné pro použití na varné desce, pokud jeho průměr odpovídá průměru varné zóny. Varné nádobí s větším průměrem může kvůli tepelnému namáhání prasknout.
- Pokud používáte zvláštní nebo nekonvenční nádobí, dodržujte vždy instrukce výrobce.
- Pokud používáte hrnce se dnem z vysoce odrazných materiálů (lesklý kovový povrch) nebo hrnce s tenkým dnem, může se čas potřebný na vaření o několik minut (až 10 minut) prodloužit. Jestliže potřebujete uvařit větší množství jídla, doporučujeme použít hrnec s plochým černým dnem.
- Nepoužívejte hliněné nádobí, mohlo by poškrábat varnou desku.

Šetřete energii

- Průměr dna hrnce by měl odpovídat průměru varné zóny. Pokud je průměr hrnce menší, dochází k tepelným únikům. Navíc může dojít k poškození varné zóny.
- Kdykoli je to možné, používejte při vaření pokličky.
- Velikost hrnce by měla odpovídat množství připravovaných pokrmů. Přípravováním malého množství pokrmu ve velkém hrnci dochází k energetickým ztrátám.
- Jídla, u nichž se předpokládá dlouhá doba přípravy, by se měla připravovat v tlakovém hrnci.
- Různá zelenina, brambory atd. by se měly připravovat v malém množství vody. Přitom by na hrnci měla být těsně nasazena poklička. Po dosažení varu snižte výkon varné zóny tak, aby její výkon udržoval mírný var.

Ovládání a provoz varných zón

- Varná deska je vybavena elektronickými tlačítky, které se ovládají dotykem. Tlačítko aktivujete tak, že se dotknete prstem povrchu nad senzorem a podržíte na něm prst po dobu minimálně jedné sekundy.
- Aktivace tlačítka je signalizována pípnutím.
- Na tlačítka nepokládejte žádné předměty (může dojít k chybnému vyhodnocení požadavku).
- Ujistěte se, že povrch senzoru je vždy čistý.

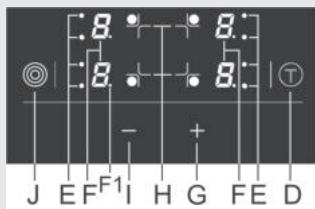
Zapnutí varné desky



- Dotkněte se tlačítka (A) a podržte na něm prst po dobu asi jedné sekundy. Tím dojde k zapnutí varné desky. Vedle všech displejů, které zobrazují výkon (F), se zobrazí „0“ a tečka (F1) začne blikat.

⚠ Jakékoli následující nastavení musíte provést během následujících 10 sekund, jinak dojde k automatickému vypnutí varné desky.

Zapnutí varných zón



- Pokud zapnete varnou desku stiskem tlačítka (A), musíte provést nastavení jejího výkonu v následujících 10 sekundách. Abyste tak učinili, musíte se dotknout tlačítka (H). Následně se rozsvítí tečka (F1) vedle displeje, který zobrazuje výkon aktuálně zvolené varné desky.
- Pro nastavení výkonu v rozmezí 1–9 použijte tlačítko „+“ (G). Pokud stisknete nejprve tlačítko „-“ (I), zvolíte okamžitě výkon 9.

⚠ Pokud stisknete tlačítka „+“ (G) nebo „-“ (I) a ponecháte na nich prst po delší dobu, úroveň výkonu bude automaticky růst nebo klesat. Výkon také můžete měnit několikanásobným přerušovaným stiskem těchto tlačítek. V tomto případě se bude hladina výkonu měnit tzv. krokově.

⚠ Nastavení lze provést pro varnou zónu, u které je zobrazena tečka (F1).

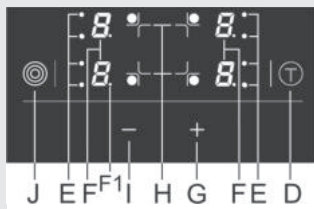
Změna nastavení výkonu varné zóny


- Vyberte varnou zónu stiskem tlačítka (H). U displeje s výkonem zvolené varné zóny (F) se zobrazí tečka (F1).
- Stiskněte tlačítka „+“ (G) nebo „-“ (I) pro změnu výkonu varné zóny.

Funkce udržování teploty pokrmu

- Účelem této funkce je udržování konzumační teploty již jednou uvařeného pokrmu.
- Funkci udržování konzumační teploty nastavíte stiskem a

Vypnutí varných zón



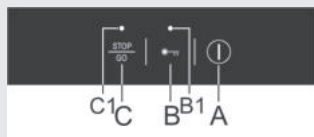
podržení prstu na tlačítku „-“ (I), dokud hodnota výkonu varné zóny neklesne na hodnotu 1 .

- Zvolte varnou zónu stiskem příslušného tlačítka (H). Vedle displeje, který zobrazuje výkon zvolené varné desky, se rozsvítí desetinná čárka (F1).
- Stiskněte tlačítko „-“ (I) a nastavte výkon na „0“.
- Rychlé vypnutí: Varnou desku můžete ihned vypnout (nastavit výkon na „0“) současným stiskem tlačítek „+“ (G) a „-“ (I).

Vypnutí varné desky

- Varnou desku lze kdykoli vypnout stiskem tlačítka on/off (A).
- Následkem toho dojde ke zhasnutí všech kontrolky, kromě indikátorů zbytkového tepla, které označují varné zóny, jež jsou ještě stále horké.
- Pokud je varná zóna vypnutá ještě před koncem vaření, je stále ještě využíváno zbytkové teplo. Tím můžete šetřit energii.

Aktivace dětského zámku



Aktivací dětského zámku dojde k zablokování možnosti používání a obsluhy varné desky. Děti ji tak nemohou spustit.

Aktivace dětského zámku

- Dětský zámek aktivujete stiskem a přidržení tlačítka (B) po dobu minimálně 3 sekund. Poté se rozsvítí signální kontrolka (B1).
- Dětský zámek lze aktivovat i v případě, že je varná zóna v provozu.
- Dětský zámek zabraňuje možné aktivaci jakéhokoli tlačítka kromě hlavního vypínače a (A) a tlačítka dětského zámku (B).

Deaktivace dětského zámku

- Dětský zámek lze deaktivovat nebo vypnout přidržení tlačítka (B) po dobu 3 sekund. Po deaktivaci se ozve pípnutí a zhasne kontrolka nad tlačítkem.

Indikátory zbytkového tepla

Jakmile je horká varná zóna vypnutá nebo dojde k vypnutí celé varné desky, zobrazí se vedle každé varné zóny následující symbol:

- „H“, pokud je varná zóna stále horká;
- „h“, pokud se varná zóna ochlazuje a při dotyku by mohla způsobit popálení.

Délka zobrazení indikátoru zbytkového tepla je závislá na tom, jak dlouho byla varná zóna spuštěna a na jakém výkonu pracovala. I když kontrolky „H“ nebo „h“ zhasnou, může být v některých případech (výpadek el. proudu, odložený horký

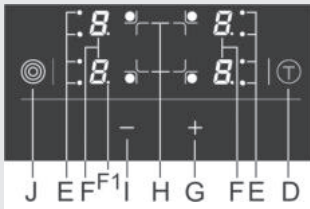
hrnec na varné zóně) varná zóna stále horká.

Buďte proto opatrní, protože se můžete popálit. Pokud došlo k výpadku elektrického proudu během doby, kdy byly varné zóny horké, bude indikátor „H“ blikat. To vás má varovat, že varné zóny mohou být ještě horké (závisí to na tom, jak dlouho a na jaký výkon byly varné zóny spuštěny).



Přístroj byl v továrně vyzkoušen. Tato zkouška zahrnuje zahřátí všech varných a ohřívacích zón; proto může po prvním připojení přístroje k elektrické síti chvíli blikat na displeji symbol „H“.

Funkce Boost (zrychlený ohřev)



Po aktivaci této funkce bude varná zóna nastavena na maximální možný výkon po určitý čas, který je závislý na nastavení konečného výkonu dané varné zóny. Poté, co tento čas uplyne, se varná zóna automaticky přepne na zvolený výkon a na něm bude dále provozována. Funkci „Boost“ lze aktivovat pro každou varnou zónu a pro jakýkoli výkon, kromě výkonu „9“, protože při něm je varná zóna provozována stále na maximálním výkonu.

Aktivace funkce „Boost“

- Nastavte výkon na hodnotu „9“.
- Stiskněte tlačítko „+“ (G). Na displeji budou přeblikávat symboly „A“ a „9“.
- Snižte výkon varné zóny na požadovanou hodnotu.

Na displeji budou přeblikávat symboly „A“ a „9“. Po automatickém vypnutí funkce „Boost“ se varná zóna automaticky přepne na nastavený výkon, jehož hodnota bude poté trvale zobrazena na displeji.



Pokud během aktivované funkce „Boost“ změníte nastavení výkonu varné zóny, dojde k automatické deaktivaci funkce „Boost“.

Pokrm/režim vaření	Množství	Hodnota výkonu	Délka doby vaření (min)
Polévka/ohřátí	0,5 - 1 l	A7 - 8	4 - 7
Mléko/ohřátí	0,2 - 0,4 l	A1 - 2	4 - 7
Rýže/slabý var	125g - 250g asi 300 ml – 600 ml vody	A2 - 3	20 - 25
Vařené brambory ve slupce	750g - 1,5kg asi 600 ml – 900 ml vody	A5 - 6	25 - 38
Čerstvá zelenina/ var	0,5 - 1 kg asi 400 ml – 600 ml vody	A4 - 5	18 - 25

- V tabulce jsou uvedeny příklady některých pokrmů, pro které je vhodné rychlé ohřátí (funkce „Boost“).
- Hodnoty, které jsou v ní uvedeny, jsou přibližné a závisí na několika parametrech (např. typu a kvalitě varného nádobí, množství vody atd.)
- Menší množství jsou určena pro menší varné zóny a větší množství pro velké varné zóny.
- **Vařte v hrncích přikrytých pokličkami na dvou menších varných zónách vzadu vlevo, vpředu vpravo nebo na dvojité varné zóně vpředu vpravo.**

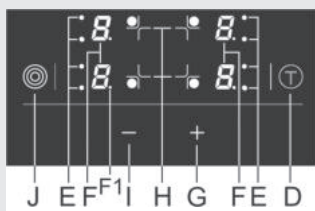
Funkce „Boost“ je vhodná především pro:

- jídlo, které je na začátku vaření studené a má se rychle ohřát a poté vařit po delší dobu; s funkcí „Boost“ lze tohoto požadavku dosáhnout, aniž byste museli neustále kontrolovat sporák (např. při přípravě dušeného hovězího masa).

Funkci „Boost“ nedoporučujeme používat pro:

- potraviny, které jsou zmrazeny, pečené nebo dušené a musí se vařit s častým přidáváním vody nebo mícháním; knedlíky nebo těstoviny s velkým množstvím vody; jídlo, které vyžaduje dlouhé vaření v tlakovém hrnci.

Rozšíření varné zóny (závisí na modelu)



Aktivace funkce rozšíření varné zóny

- Pro zvolenou varnou zónu (u aktuálně vybrané varné zóny bude svítit desetinná čárka) lze stisknutím tlačítka (J) aktivovat druhou topnou spirálu. Signální kontrolka (E) se poté rozsvítí vedle displeje varné zóny.
- Vyberte varnou zónu pro obě varné spirály.
- Pokud je varná zóna vybavena i třetí topnou spirálou, lze ji zapojit opětovným stiskem tlačítka (J).

Deaktivace funkce rozšíření varné zóny

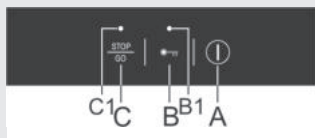
- Vyberte varnou zónu (u aktuálně vybrané varné zóny bude svítit desetinná čárka).
- Deaktivujte několikanásobným stiskem tlačítka (J) přídavné topné spirály.

Omezení doby provozu varné zóny

Pro zvýšení bezpečnosti provozu je vaše varná deska vybavena zařízením, které omezuje dobu provozu varných zón. Délka doby provozu je měřena od poslední změny výkonu dané varné zóny. Pokud není výkon po určitou dobu změněn, dojde po určité době k automatickému vypnutí varné zóny. Tato doba je závislá na nastaveném výkonu (čím vyšší výkon, tím kratší doba – viz níže uvedená tabulka).

Výkon	u	1	2	3	4	5	6	7	8	9
Maximální provozní čas (v hodinách)	6	6	6	5	5	4	1,5	1,5	1,5	1,5

Funkce STOP & GO (dočasné pozastavení vaření) (závisí na modelu)



Funkce STOP & GO umožňuje dočasně přerušit/pozastavit vaření (v případě naléhavé potřeby plnění jiných úkolů v domácnosti). Přitom zůstávají nastaveny všechny funkce.

Aktivace funkce STOP & GO

- Vaření se dočasně zastaví stiskem tlačítka STOP & GO (C).
- Nad tlačítkem se rozsvítí signální kontrolka (C1).
- Všechna nastavení jsou „zmražena“ a varné zóny se vypnou. Na displeji budou přeblikávat písmena S, T, O a P.

Opětovné obnovení vaření

- Varná deska se spustí opětovným stiskem tlačítka STOP & GO (C).
- Kontrolka (C1) zhasne.



Pokud nedojde k deaktivaci funkce STOP & GO během následujících deseti minut od její aktivace, dojde k automatickému vypnutí varné desky.

Minutka (závisí na modelu)

Minutka varné desky má dva režimy:

- A** alarm – odpočítávání bez vypnutí varné zóny;
- B** vypnutí varné zóny – odpočítávání s vypnutím určené varné zóny.

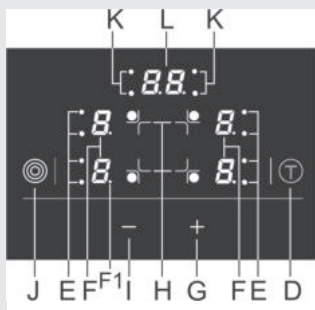
A Funkce upozornění (alarm) – odpočítávání bez vypnutí varné zóny

Minutka vám oznámí, že nastavený čas uplynul, ale nedojde k vypnutí varné zóny. Alarm lze nastavit jen tehdy, když je varná deska zapnutá.

- Stiskněte tlačítko aktivace minutky (D). Na časovém displeji (L) se zobrazí „00“ a rozsvítí se desetinná čárka.
- Stiskněte tlačítka „+“ (G) a „-“ (I) pro nastavení požadovaného času v rozmezí 1 až 99 minut.
- Po uplynutí nastavené doby se ozve alarm, ale varná zóna

nebude vypnutá.

- Vypněte signalizaci (alarm) stiskem jakéhokoli tlačítka. Po určité době dojde k vypnutí alarmu.
- Funkce upozornění zůstane aktivní i když varnou desku vypnete tlačítkem (A).



B Minutka s funkcí vypnutí varné zóny

Minutka s funkcí vypnutí varné zóny umožňuje nastavení doby vaření na určité varné zóně. Aby bylo možné nastavit tuto funkci minutky, je nutné, aby byl předtím nastaven výkon dané varné zóny (viz „Zapnutí varných zón“).

- Stiskněte tlačítko (D) pro aktivaci minutky. Na časovém displeji (L) se zobrazí „00“. Když opětovně stisknete tlačítko (D), začne desetinná čárka vedle vybrané varné zóny blikat.
- Dokud desetinná čárka bliká, lze nastavit stiskem tlačítek „+“ (G) a „-“ (I) délku doby vaření v intervalu 1 až 99 minut. Pokud tlačítko přidržíte delší dobu, bude se po chvíli zvyšovat rychlost nastavovaného času.
- Po nastavení požadované hodnoty se automaticky spustí odpočet. Odpovídající desetinná čárka (K) bude stále blikat.



Délku doby vaření lze nastavit jednotlivě pro každou varnou zónu. Pokud naprogramujete několik minutek, bude zobrazen čas, který je nejbližší k nule. Dotyčná varná zóna bude označena blikající desetinnou čárkou (L).

Změna nastavení minutky

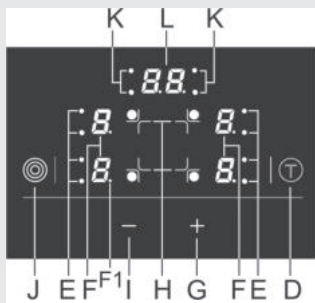
- Změnu nastavení minutky lze provést kdykoli.
- Stiskněte tlačítko (D) pro zobrazení zbývajících času pro zvolenou varnou zónu. Odpovídající kontrolka (K) začne blikat.
- Stiskněte tlačítka „+“ (G) nebo „-“ (I) pro nastavení nové délky doby vaření.

Zobrazení zbývajících doby délky vaření

Pokud je současně nastaveno několik minutek, lze zobrazit jejich zbývajících čas stiskem tlačítka (D).

Vypnutí minutky

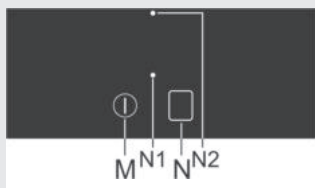
Po uplynutí nastavené doby se ozve alarm a dojde k automatickému vypnutí varné zóny. Na časovém displeji se zobrazí hodnota „00“. Vypněte alarm stiskem jakéhokoli tlačítka; pokud to neuděláte, vypne se alarm po určité době automaticky.



Vypnutí minutky před uplynutím nastavené doby:

- Vybete požadovaný časový displej (viz „Změna nastavení minutky“) – nastavená hodnota délky doby vaření a odpovídající desetinná čárka začnou blikat.
- Stiskněte tlačítko „-“ (I) pro nastavení hodnoty délky doby vaření na „00“, nebo stiskněte tlačítka „+“ (G) a „-“ (I) najednou; tím se hodnota automaticky nastaví na „00“.

Ohřívací zóna



Ohřívací zóna je určena k udržování teploty hotového jídla. Není určena k vaření ani k ohřevu studeného jídla.

Ohřívací zóna se pomalu zahřívá a dosáhne teploty přibližně 100 °C; hrozí proto nebezpečí popálení. Buďte opatrní, abyste předešli úrazu, a neodkládejte na ohřívací zónu žádné předměty citlivé na změnu teploty.

Zapnutí ohřívací zóny

- Ohřívací zónu zapnete dotekem zapínacího/vypínacího senzoru (M). Signální světlo (N1) bude několik sekund blikat.
- Potom se dotkněte aktivačního senzoru ohřívací zóny (N). Signální světlo (N1) se rozsvítí trvale. Ohřívací zóna je aktivována.

Vypnutí ohřívací zóny

- Dotaknete se tipke (M) za vklop/izklop ogrevalnega polja. Signalna lučka (N1) ugasne.
- Ogrevadlo polje lahko izklopite tudi s dotikom na tipko za aktiviranje ogrevalnega polja (N).

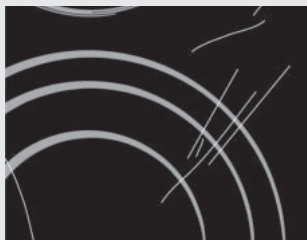
Výstraha „Horká ohřívací zóna“

- Když ohřívací zóna dosáhne teploty, při níž je horká na dotek, rozsvítí se výstražné světlo (N2).
- Výstražné světlo zůstane rozsvícené ještě nějakou dobu po vypnutí ohřívací zóny.

Zvláštní upozornění a chybová hlášení

- Pokud bude výkon všech varných zón nastaven na „00“, dojde k automatickému vypnutí varné desky za 10 sekund, ozve se alarm a na displeji začne blikat symbol „F“.
- Pokud jsou některá tlačítka zakryta nějakým předmětem, popř. polita vodou nebo olejem, dojde během určitého času k automatickému vypnutí varné desky.
- Pokud tlačítka nereagují na dotyk, odpojte na několik minut varnou desku od sítě (vypněte pojistky nebo hlavní vypínač). Po uplynutí této doby připojte opět varnou desku k síti, nebo zapněte hlavní vypínač.

Čištění



obrázek 1



obrázek 2



obrázek 3



obrázek 4



Sklokeramická deska

Po každém použití sklokeramické varné desky počkejte, až vychladne a vyčistěte ji. Pokud ji nevyčistíte, mohou i malé zbytky jídla při dalším použití varné desky vzplát.

Pro pravidelné čištění a údržbu povrchu sklokeramické varné desky používejte speciální čisticí přípravky; ty na jejím povrchu vytvoří zvláštní ochranný film, který ji chrání před nečistotami. Před každým použitím otřete z povrchu jakýkoli prach nebo jiné nečistoty a stejný postup aplikujte i na dno hrnce, který budete používat (obrázek 1). **Pozor:** Drátěnky, houby na mytí nádobí s drsným povrchem a abrazivní čisticí prostředky (s obsahem písku) mohou desku poškrábat. Poškrábání sklokeramického povrchu mohou také způsobit agresivními nebo špatně promíchané kapalné čisticí prostředky. (obrázek 1 a obrázek 2).

V případě používání agresivních nebo abrazivních čisticích přípravků nebo nádobí s poškozeným dnem může dojít k poškození **potisku plochy** (obrázek 2).

Malé šmouhy lze odstranit pomocí vlhkého hadříku (obrázek 3). Po jeho použití otřete povrch suchým hadrem.

Šmouhy od vody můžete odstranit pomocí zředěného roztoku octa. Nepoužívejte však tento roztok na čištění rámu (platí pouze pro některé modely), protože může dojít k poškození povrchu (matný povrch). Nepoužívejte agresivní čisticí prostředky a odstraňovače vápnicku (vodního kamene) (obrázek 3).

Větší šmouhy můžete odstranit pomocí speciálních čisticích prostředků a prostředků určených zvláště pro čištění sklokeramických varných desek. Při používání těchto prostředků se řiďte pokyny výrobce.

Ujistěte se, že všechny zbytky čisticích prostředků jsou po použití zcela odstraněny, protože by mohlo dojít k poškození sklokeramické desky při zahřátí varných zón (obrázek 3).

Těžko odstranitelné a připálené zbytky odstraňte pomocí škrabky (obrázek 4).

Při manipulaci se škrabkou buďte opatrní, aby nedošlo ke zranění.

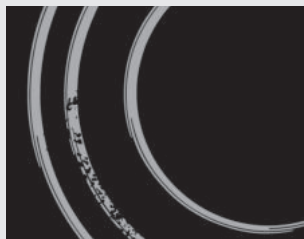


Škrabku používejte pouze tehdy, pokud nečistoty nelze odstranit mokrým hadříkem nebo speciálními čisticími přípravky na sklokeramické povrchy.

Škrabku přidržujte pod **správným úhlem** (45° až 60°). **Škrabku lehce přitlačte** proti sklu a přeježdějte s ní přes značky tak, abyste nečistoty odstranili. Dbejte na to, aby se plastová rukojeť škrabky (u některých modelů) nedostala do kontaktu s horkou varnou plochou.



Netlačte škrabku kolmo proti sklu a nepoškrábejte plochu varné desky její hranou nebo čepelí.



obrázek 5

Cukr a jídlo s obsahem cukru mohou způsobit trvalé poškození varné desky (obrázek 5). Proto je odstraňte z povrchu desky co nejdříve a to i přesto, že varná zóna je ještě horká (obrázek 4).

Jakákoli změna vzhledu sklokeramického povrchu neovlivní správnou funkčnost nebo odolnost varné desky. Změny barvy jsou výsledkem působení připálených zbytků jídla nebo použitím nádobí

z hliníku či mědi. Tyto šmouhy je velmi obtížné odstranit.

Upozornění: Všechna výše popsaná poškození jsou estetického rázu, a proto nemají vliv na správnou funkčnost varné desky. Na tyto závady není poskytována žádná záruka.

Instalace

Důležitá upozornění

- Instalaci zařízení do kuchyňské pracovní desky a jeho připojení smí provést pouze adekvátně kvalifikovaná osoba.
- Dýha nebo jiný povrch kuchyňského nábytku, do kterého je deska vestavěna, by měla být opracována speciálním lepidlem odolným vůči teplu (100 °C). V opačném případě může dojít ke změně barvy nebo k deformaci nábytku.
- Varná deska je určena pro vestavbu do pracovní desky umístěné na spodních kuchyňských skříňkách o šířce 600 mm a více.
- Po instalaci by měly být dva upevňovací prvky, které se nacházejí na přední straně desky, volně přístupné zespoda.
- Kuchyňské horní skříňky, které jsou závěsné nebo montované na stěnu, by měly být instalovány tak, aby nebránily manipulacím s nádobím na varné desce.
- Vzdálenost mezi varnou deskou a digestoří by neměla být menší, než je uvedeno v návodu pro digestoř. Minimální vzdálenost je 650 mm.
- Vzdálenost mezi okrajem varné desky a přilehlou vysokou skříňkou by neměla být menší než 40 mm.
- Použití dekorace z desek z masivního dřeva na stěně za pracovní deskou s vestavěnou varnou deskou je povoleno, pokud zůstane zachována stejná vzdálenost, jaká je uvedena na schématu instalace.
- Minimální vzdálenost mezi okrajem varné desky a zadní stěnou je uvedena na schématu instalace.

Montáž pěnového těsnění

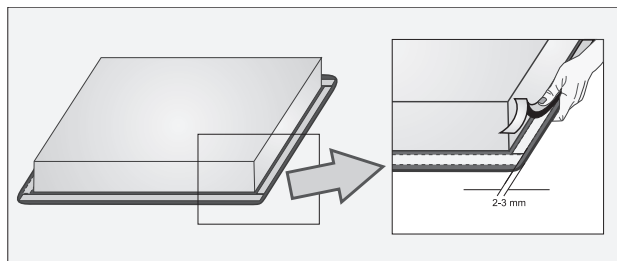
Před zabudováním do kuchyňské linky je potřeba na spodní stranu sklokeramické varné desky nalepit pěnové těsnění, které je přiložené k spotřebiči (viz. obrázek). **Zabudování bez těsnění není dovolené!**

Těsnění je potřeba na spotřebič umístit následujícím způsobem:

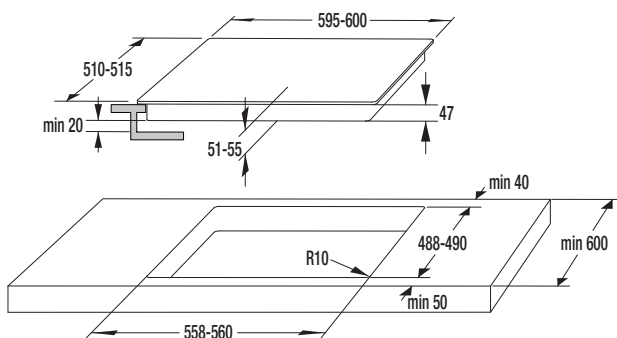
- z těsnění je potřeba odstranit ochranou folii,
- těsnění poté nalepte na spodní stranu skla 2 do 3 mm od okraje (viz obrázek). Těsnění musí být nalepené po celém okraji skla a rozích se nesmí překrývat.
- Při lepení těsnění je třeba zabránit styku skla s jakýmkoliv ostrým předmětem.

POZNÁMKA!

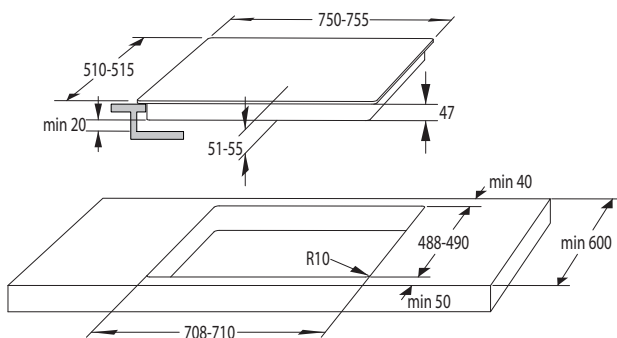
Na některých spotřebičích je těsnění již namontováno.



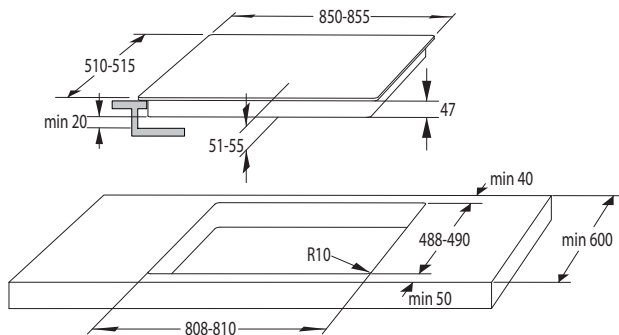
Rozměry pro vyříznutí otvoru do pracovní desky



SVK6



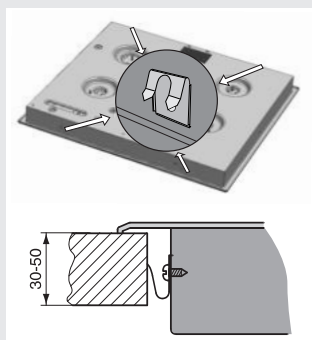
SVK7



SVK8

- Varné desky mohou být instalovány pouze do pracovních desek o tloušťce 30 až 50 mm.
- Kuchyňská skříňka pod varnou deskou nesmí být vybavena zásuvkou (šuplíkem). Pokud je kuchyňská skříňka použita jako horizontální dělicí stěna, měla by být instalována do maximální výšky 60 mm pod pracovní desku. Prostor mezi skříňkou a varnou deskou musí být volný a do tohoto prostoru se nesmějí odkládat žádné předměty.
- Na zadní stěně nábytku musí být vyříznut otvor o šířce minimálně 175 mm podél celé kuchyňské skříňky.
- Pouze typ EVP4..., EVP2... Pod tuto desku lze instalovat troubu s chladicím větrákem.

Důležitá upozornění



Postup instalace

- Pracovní deska musí být zcela usazena na kuchyňské skříňce v horizontálním směru.
- Okraje po vyříznutí otvoru v desce by měly být patřičně ochráněny (upraveny).
- Připevňte upevňovací prvky pomocí dodaných šroubků (4x - SVK6...600 mm; 6x - SVK7...750 mm; 6x - SVK8...850 mm) do levé a pravé části pracovní desky a výřezu v pracovní desce.
- Připojte varnou desku k síti (viz návod pro připojení pracovní desky k síti).
- Vložte pracovní desku do výřezu v pracovní desce a pořádně zatlačte.
- K zašroubování upevňující sponky není dovolené používat šrouby delší než 6,5mm.

Připojení zařízení k síti

- Zařízení smí připojit k síti jen kvalifikovaný technik.
- Ochrana elektrických spotřebičů musí být ve shodě se všemi příslušnými předpisy.
- Připojovací svorky musejí být přístupné po otevření jejich krytu.
- Před připojením zařízení se ujistěte, že napětí uvedené na informačním štítku spotřebiče

souhlasí s napětím v napájecí síti vaší domácnosti.

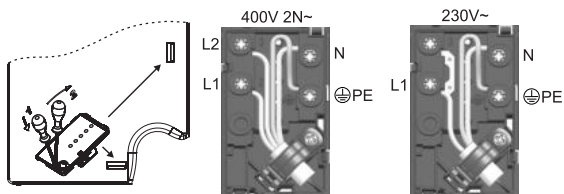
- Informační štítek se základními technickými údaji je nalepen na spodní straně desky.
- Elektrický obvod vaší domácnosti musí být vybaven vícepólovým jističem, který v případě potřeby oddělí zařízení od sítě. Tento jistič by měl mít mezi kontakty vzdálenost minimálně 3 mm. Vhodnými jističi jsou pojistky nebo jiné prvky proudové ochrany.
- Připojení by mělo být vybráno podle možností domácí sítě s ohledem na příkon a domácí jističe.
- Z důvodu požární ochrany smí být vedle místa, kde je varná deska instalována, postavena jen jedna skříňka, která je vyšší než pracovní deska.
- Proudové vodiče a další části pod napětím musejí být odizolovány tak, aby nemohlo dojít k přímému kontaktu.

POZOR!

- Před jakoukoli manipulací se spotřebičem (která se liší od běžného používání) ho odpojte od sítě. Spotřebič by měl být připojen podle následujícího schématu v závislosti na napětí v síti. Zemnicí vodič připojte ke svorce se symbolem uzemnění.
- Napájecí vodič musí být pevně uchycen do svorky, která brání jeho náhodnému vytažení.
- Po připojení spotřebiče zapněte všechny varné zóny na dobu asi 3 minut; zkontrolujete tím jejich správnou funkčnost.

Schéma připojení

- Nesprávné připojení může způsobit poškození zařízení a ztrátu záruky.
- Před připojením zařízení se ujistěte, že napětí uvedené na informačním štítku je shodné s napětím v napájecí síti. Připojné napětí (230 V přes N) by měl ověřit kvalifikovaný technik za použití odpovídajícího měřicího zařízení.
- Připojovací kabel na zadní straně zařízení by měl být veden takovým způsobem, aby se nedotýkal zadní stěny zařízení, protože ta je během provozu horká.



UPOZORNĚNÍ:

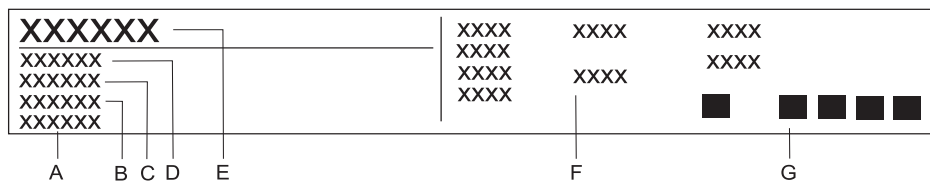
Spojovací mosty jsou již nainstalovány na patřičných místech na svorkách. Šroubky na svorkách jsou povolené, což znamená, že je nelze již dále povolovat. Při uťahování šroubků můžete ucítit jemné cvaknutí; to je signál, že je šroubek úplně dotažen.

Pro připojení lze použít následující typy vodičů:

- Typ H05 RR-F 4x1,5 gumový připojovací kabel se zelenožlutým ochranným vodičem.
- Typ H05 VV-F 4x1,5 připojovací kabel s PCV izolací a zelenožlutým ochranným vodičem, popř. jiný kabel stejné nebo vyšší třídy.

Technické informace

Informační štítek



- A** Sériové číslo
- B** Kód
- C** Model
- D** Typ
- E** Obchodní značka
- F** Technické informace
- G** Symboly a informace o shodě výrobku

VYHRAZUJEME SI PRÁVO NA JAKÉKOLI ZMĚNY, KTERÉ
NEOVLIVNÍ FUNKČNOST ZAŘÍZENÍ.

Pokyny k používání spotřebiče najdete také na
www.gorenje.cz

