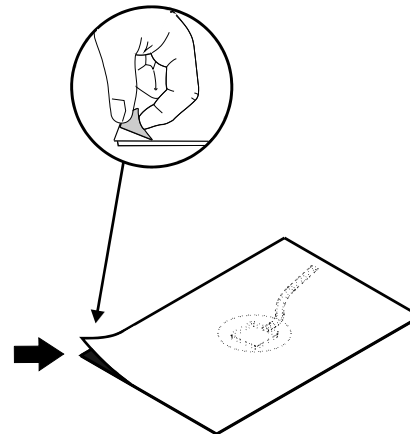
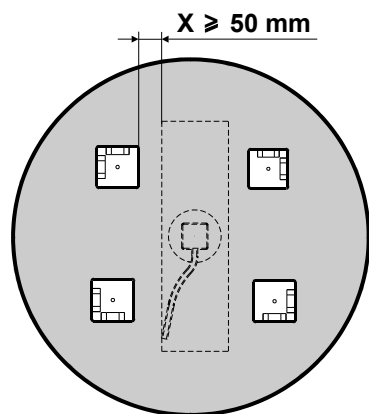
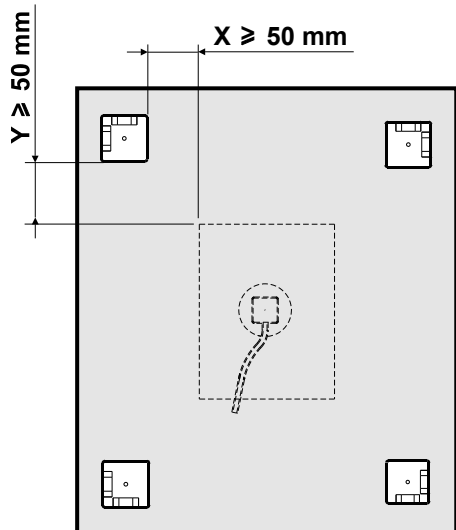
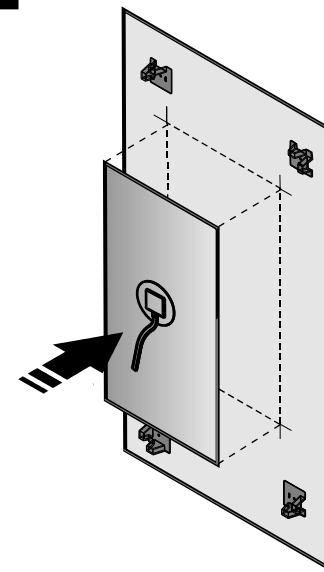


	mm		(in)	
	X	Y	X	Y
848083000	350	780	13,78	30,7
848126000	300	450	11,8	17,7
848127000	350	500	13,78	19,68
848128000	500	500	19,68	19,68
848129000	450	750	17,7	29,52
848130000	250	300	9,84	11,8

1



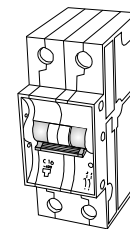
2



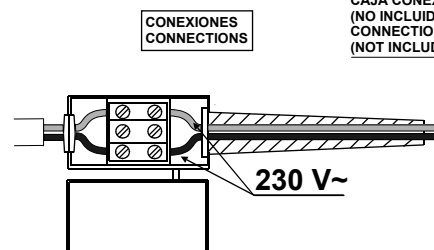
⚠ ADVERTENCIA  
WARNING ⚠

3

OFF



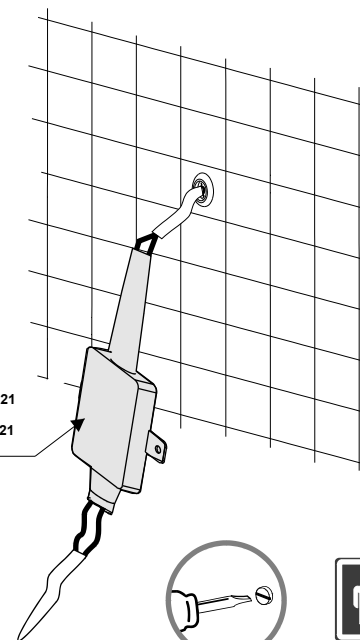
4



CONEXIONES  
CONNECTIONS

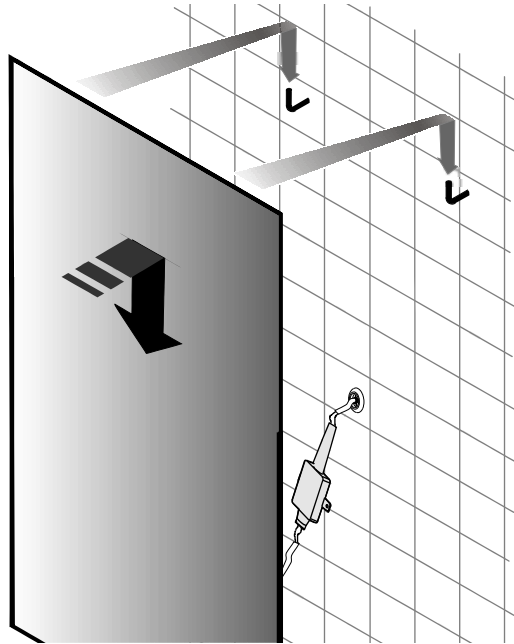
CAJA CONEXIONES MIN. IP21  
(NO INCLUIDA)  
CONNECTIONS BOX MIN.IP21  
(NOT INCLUDET)

230 V~

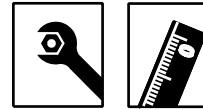
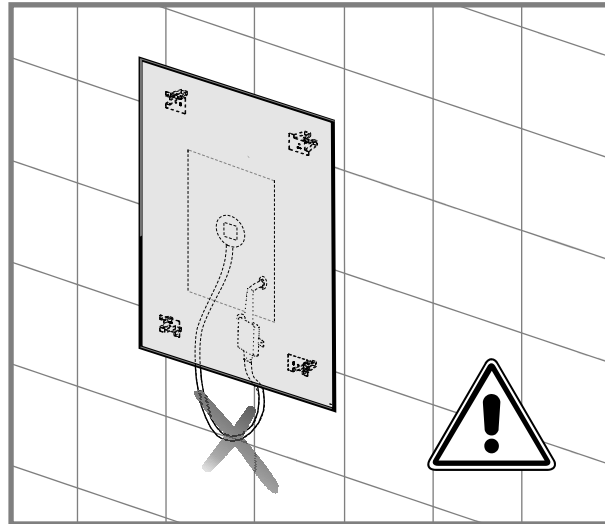
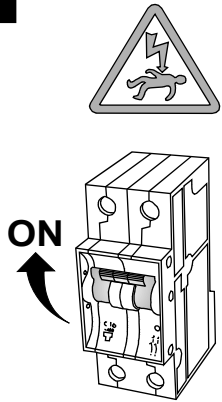


⚠ X2

5

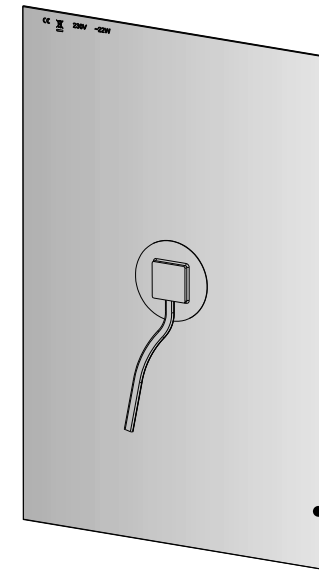


6



**Roca**

# PLACA ANTIVAHU DEMISTER DEVICE



8-48083000  
 8-48126000  
 8-48127000  
 8-48128000  
 8-48129000  
 8-48130000

**Roca**

**902**  
**304**  
**848** Línea de  
 Atención al  
 Consumidor

**902**  
**400**  
**423** Servicio  
 Técnico  
 Sanitario

Roca Sanitario, S.A.  
 Avda. Diagonal, 513  
 08029 Barcelona - SPAIN  
 Tel.: 93 366 1200 - Fax: 934194501  
 www.roca.es

V2 - 60/263

