

Montážní návod Montážny návod Mounting instructions Instrukcja montażu Инструкция по монтажу Montavimo instrukcija

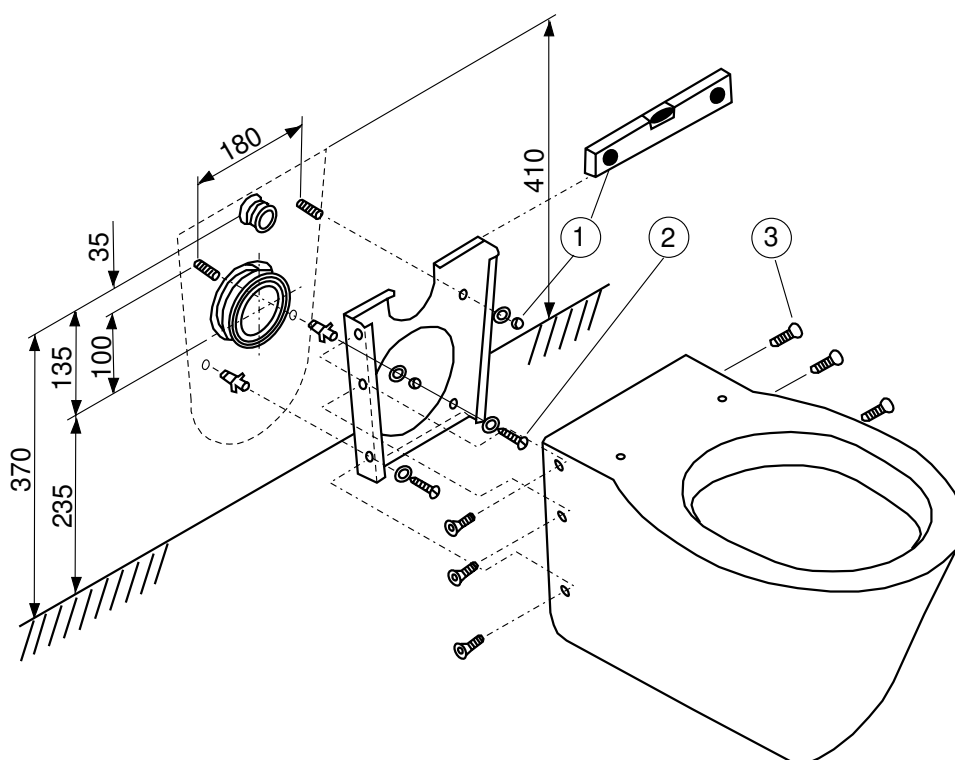
Specifikace dodávky - SLWN 04 Obj. č. 94040
 Špecifikácia dodávky - SLWN 04 Obj. č. 94040
 Supplied equipment - SLWN 04 Code Nr. 94040
 Spesyfikacja dostawy - SLWN 04 nr wyr. 94040
 Спецификация поставки - SLWN 04 арт. № 94040
 Tiekimo specifikacija - SLWN 04 арт. № 94040



Nerezové WC závěsné SLWN 04
Nerezové WC závesné SLWN 04
Stainless steel wall hung toilet SLWN 04
Wiszace nierdzewne WC SLWN 04
Унитаз на стену из нержавеющей стали SLWN 04
Nerūdijančio plieno unitazas SLWN 04

Instalace, Inštalácia, Installation, Instalacja, Схема включения и монтажа, Montavimo ir įjungimo schema

1



Servis

Vzhledem k možnosti zanesení ventilu nečistotami z vody je doporučeno provést 1x ročně kontrolu sítka elektromagnetického ventilu, dotažení šroubových spojů a dosedacích ploch konektorů.
Veškeré nerezové díly je možné čistit pouze vodou, mýdlem a měkkým hadrem. V žádném případě není možné použít agresivní a abrazivní čisticí prostředky.
Po vybalení výrobku je nutné s obalem postupovat podle zákona o obalech.
Výrobce ujišťuje, že na výrobek je vydáno prohlášení o shodě v souladu se zákonem č. 22/1997 Sb.

Servis

Vzhľadom k možnosti zanesenia ventilu nečistotami z vody sa doporučuje previesť 1x ročne kontrolu sítka elektromagnetického ventilu, dotiahnutia skrutkových spojov a dosadacích plôch konektorov.
Všetky nerezové diely je možné čistiť iba vodou, mydlom a jemnou handričkou, v žiadnom prípade nie je možné použiť agresívne a abrazívne čistiace prostriedky.
Po vybalení výrobku je potrebné s obalom postupovať podľa zákona o obaloch.
Výrobca garantuje, že na výrobok je vydávané prehlásenie o shode v súlade so zákonom č. 22/1997 Sb.

Service

It is recommend to check up the sifter of electromagnetic valve once a year, because of there is a possibility that valve could be fouled up. Checking of tightening of screw connections and connectors contact surfaces is also recommend once a year.
All stainless steel components could be cleaned only by water soap and soft rag. It is strictly forbidden to use aggressive and abrasive cleaners!
Producer assures that this product has declaration of conformity in accordance with the regulation 73/023/EEC and 89/336/EEC.

Serwis

Ze względu na możliwość zanieczyszczenia elektrozaworów nieczystościami z instalacji wodociągowej należy raz w roku przeczyszczyć sítka zaworów elektromagnetycznych i filtry, oraz skontrolować stan połączeń wodnych i elektrycznych (kostki podłączeniowe, konektory na zaworach elektromagnetycznych).
Do czyszczenia widocznych części chromowanych oraz ze stali nierdzewnej używać miękkich materiałów oraz wody z mydłem lub delikatnych środków myjących. Nie stosować środków agresywnych.

Сервис

Учитывая возможность засорения вентиля грязью, приносимой водой, рекомендуется 1 раз в году выполнить контроль состояния сетки электромагнитного вентиля, дотянуть резьбовые соединения и зажимы конькторов.
Все нержавеющей части можно чистить только водой, мылом и мягкой тряпкой.
Ни в коем случае нельзя применять агрессивные и абразивные чистящие средства.

Servisas

Kadangi ventilis gali užsiteršti vandenyje esančiais nešvarumais, patariame kartą per metus išvalyti elektromagnetinį ventilių, patikrinti varžtelių įveržimą ir nuosėdas ant jungčių.
Valymui naudoti tik vandenį, muilą ir minkštą medžiagą.
Jokiu būdu negalima naudoti abrazyviųjų medžiagų turinčių priemonių.