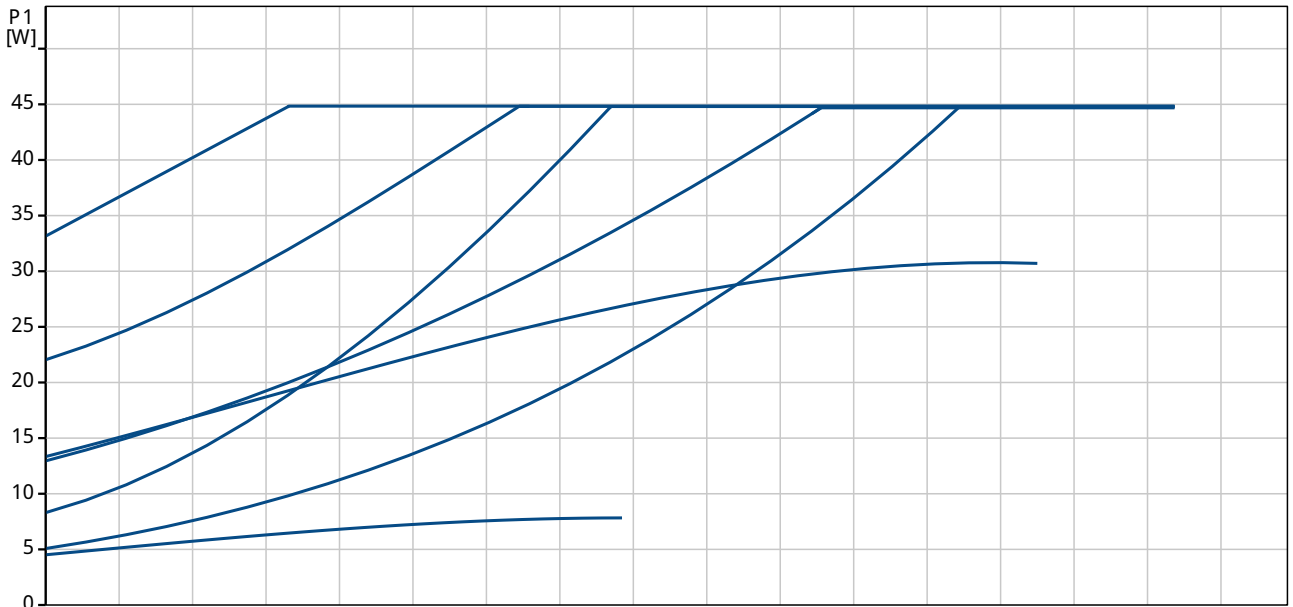
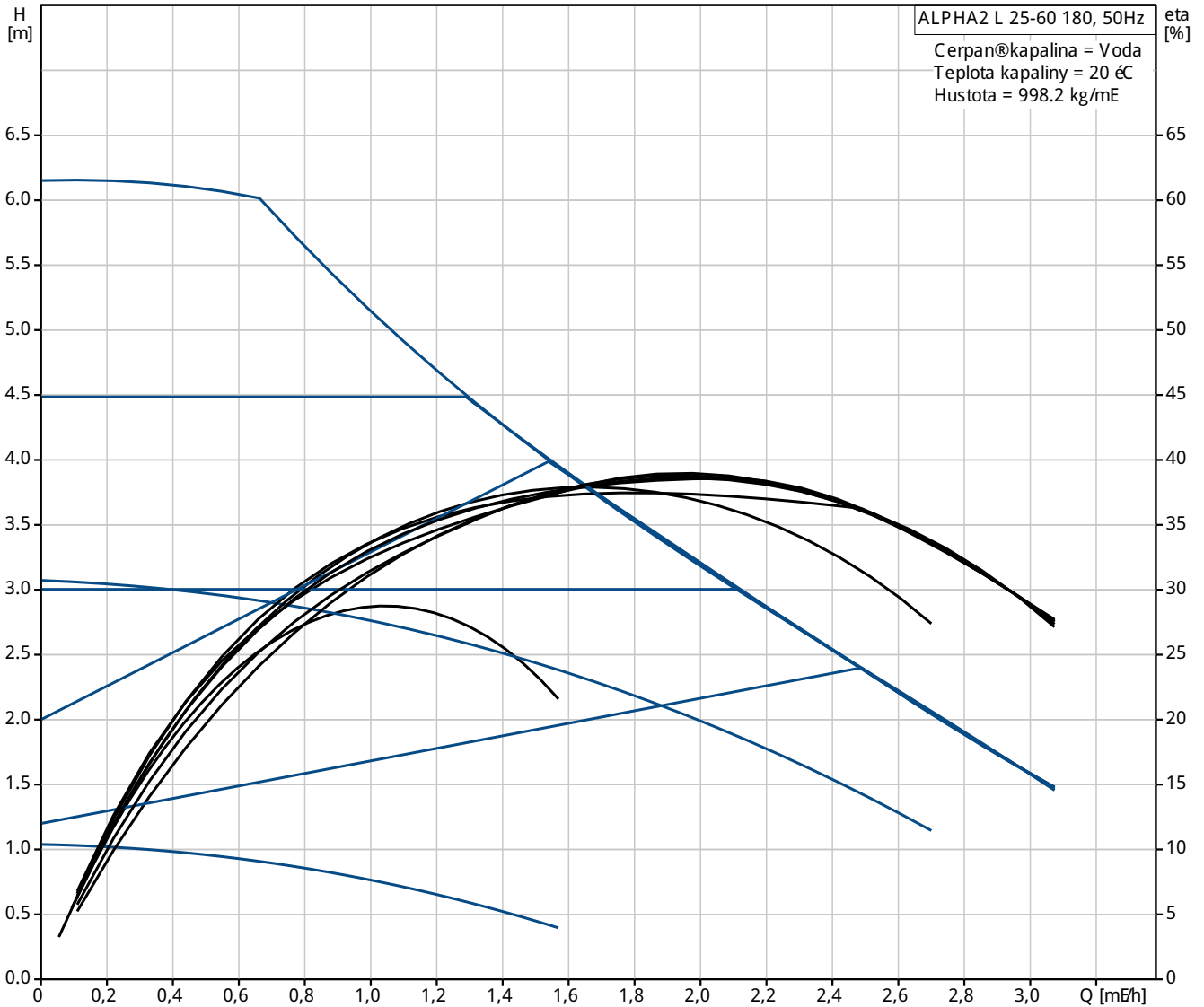




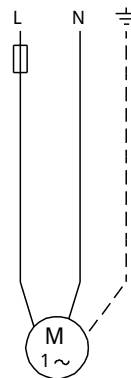
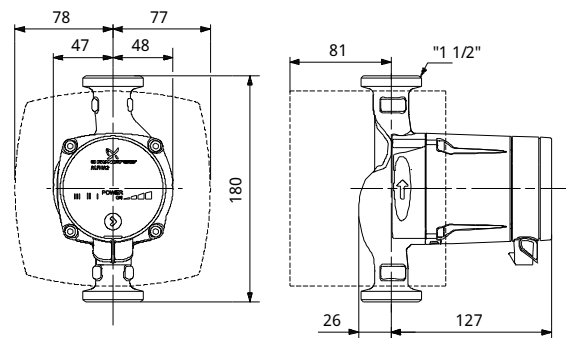
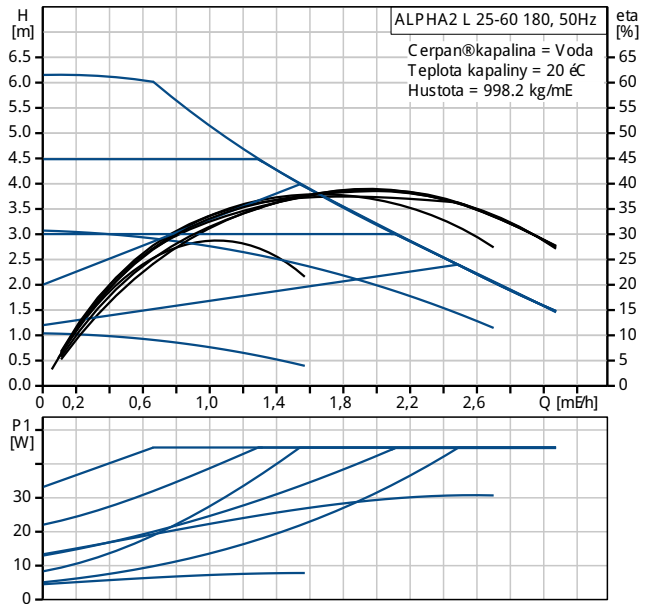
Pozice	Počet	Popis
		<p>ASTM A48-25 B Oběžné kolo: Composit, PP</p> <p>Instalace: Rozsah okolní teploty: 0 .. 40 °C Max. provozní tlak: 10 bar Potrubní přípojka: G 1 1/2 PN pro trubní přípojku: PN 10 Vzdálenost mezi sacím a výtlačným hrdlem: 180 mm</p> <p>Elektrické údaje: Příkon - P1: 5 .. 45 W Max. spotřeba el. proudu: 0,05 .. 0,38 A Frekvence el. síta: 50 Hz Jmenovitý napětí: 1 x 230 V Krytí (IEC 34-5): IP42 Třída izolace (IEC 85): F</p>



95047564 ALPHA2 L 25-60 180 50 Hz

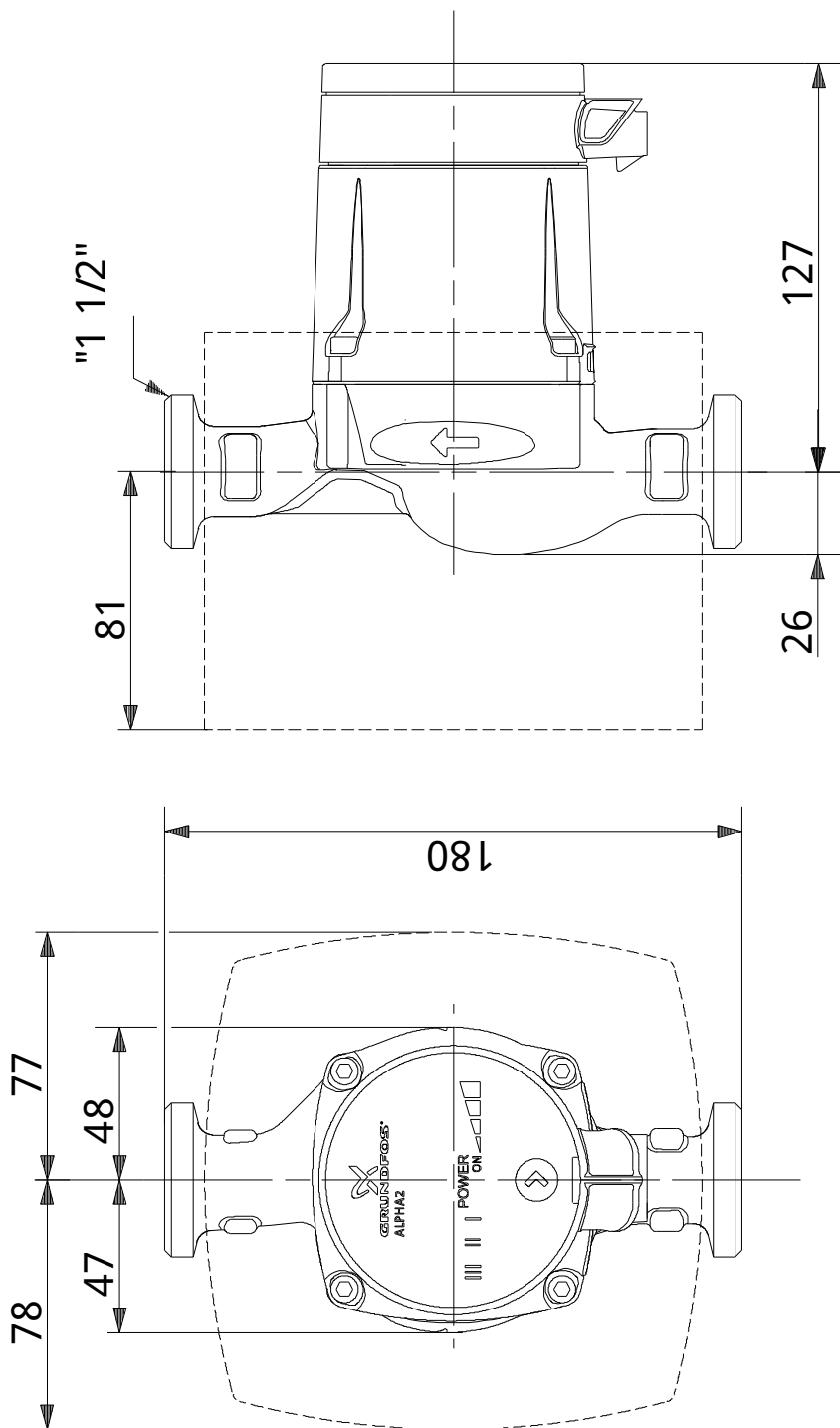


Popis	Hodnota
Všeobecné informace:	
Název výrobku:	ALPHA2 L 25-60 180
Pozice	
Číslo výrobku:	95047564
EAN kód:	5700311668597
Cena:	Na vyžádání
Techn.:	
Max. dopravní výška:	60 dm
Teplotní třída TF:	110
Schval. značky na typovém štítku:	VDE,GS,CE
Materiál:	
Těleso Terpadla:	Litina EN-J L 1020 ASTM A48-25 B
Oběžné kolo:	Compozit, PP
Instalace:	
Rozsah okolní teploty:	0 .. 40 °C
Max. provozní tlak:	10 bar
Potravní přípojka:	G 1 1/2
PN pro potravní přípojku:	PN 10
Vzdálenost mezi sacím a výtlakovým hrdlem:	180 mm
Kapalina:	
Rozsah teploty kapaliny:	2 .. 110 °C
Elektrické údaje:	
Příkon - P1:	5 .. 45 W
Max. spotřeba el. proudu:	0.05 .. 0.38 A
Frekvence el. síla:	50 Hz
Jmenovitý napětí:	1 x 230 V
Krytí (IEC 34-5):	IP42
Třída izolace (IEC 85):	F
Motorová ochrana:	σdnw
Teplotní ochrana:	E L E C
Údaje jednotky:	
Poloha svorkovnice:	6H
jiné:	
Energet. účinnost (EEI):	0.23
Čistá hmotnost:	2.1 kg
Hrubá hmotnost:	2.3 kg





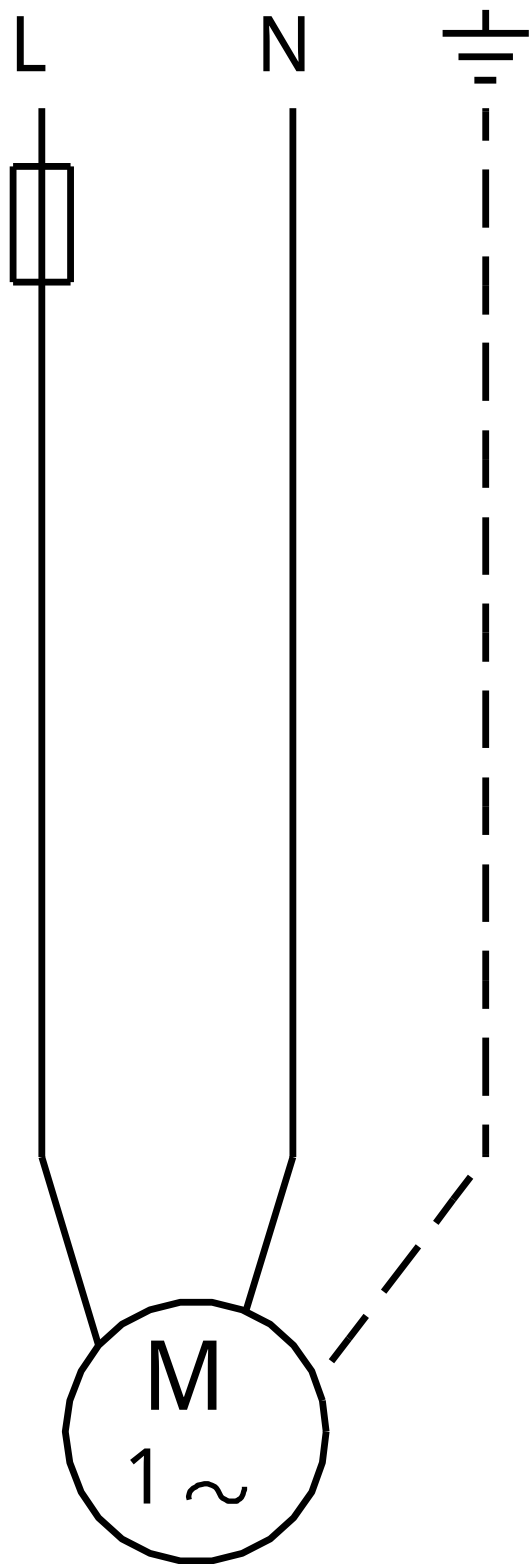
95047564 ALPHA2 L 25-60 180 50 Hz



Poznámka! Všechny jednotky musí být v [mm] jestliže není uvedeno jinak.
Poznámka: tento zjednodušený rozmarový náčrt nezobrazuje všechny detaily.



95047564 ALPHA2 L 25-60 180 50 Hz



Upozornění! Všechny jednotky jsou v [mm], pokud není uvedeno jinak!