



| Position | Anz. | Beschreibung |
|----------|------|--------------|
|----------|------|--------------|

1 Umwälzpumpe, Typ ALPHA2 L 25-60 180



Hinweis! Abbildung kann vom Produkt abweichen.

Produktnr.: [95047564](#)

Hocheffiziente Nassläuferpumpe mit Permanentmagnetmotor (ECM-Technologie) und integrierter elektronischer Leistungsanpassung durch stufenlose Drehzahländerung zur Förderung von reinen, dünnflüssigen Medien ohne feste oder langfaserige Bestandteile.

Eigenschaften und Produktvorteile:

- * Kompaktes Design
- * Idealer Ersatz für unregelmäßige Pumpen in

Anwendungen mit konstantem Förderstrom wie z.B. Boilerladung

- * Geringer Energieverbrauch durch Energieeffizienzklasse A

- * Optional auch in 130 mm Einbaulänge

- * Drehzahlgeregelte Pumpe, erfüllt die Anforderungen der Energieeinsparverordnung (EnEV) § 14(3) und der EuP-Richtlinie

* Geregelt oder feste Drehzahl, einfache Einstellung über Softtouch

- * Einstellung der Regelungsart und Regelkurve über Softtouch

- * Einfacher elektrischer Anschluss durch

ALPHA-Stecker

- * Spaltrohr, Lagerplatte und Rotorkappe aus

Edelstahl

- * Kein externer Motorschutz erforderlich durch blockierstromfesten einphasigen Motor

Fördermedium:

Medientemperaturbereich: 2 .. 110 °C

Technische Daten:

Temperaturklasse: 110

Präfixzeichen auf dem Typenschild: VDE,GS,CE

Werkstoffe:

Pumpengehäuse: Grauguß
 EN-J L 1020
 ASTM A48-25 B

Laufrad: Composite, PP

Installation:

Umgebungstemperatur: 0 .. 40 °C

GRUNDFOS®

Name des Unternehmens:

Angelegt von:

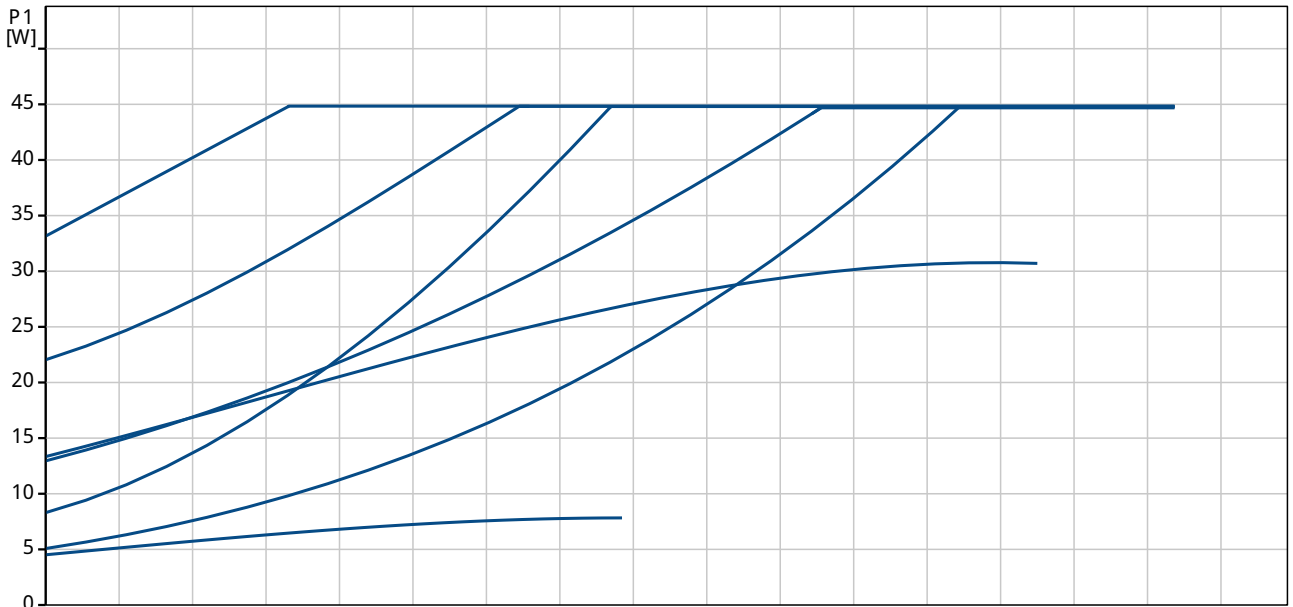
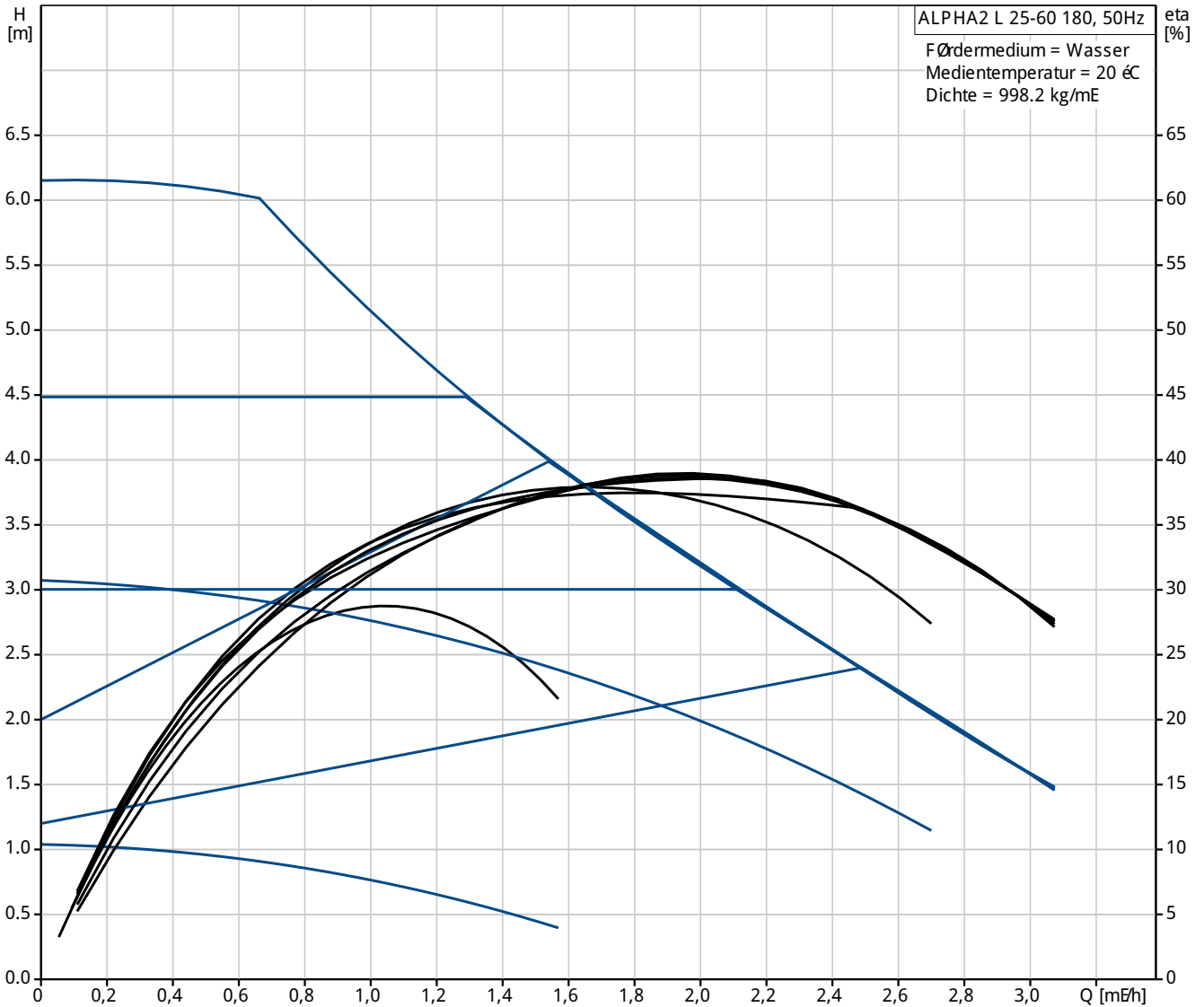
Telefon:

Datum:

| Position | Anz. | Beschreibung |
|----------|------|---|
| | | Max. Betriebsdruck: 10 bar Nennweite: G 1 1/2 Nenndruck (bar): PN 10 Einbaulänge: 180 mm |
| | | Elektrische Daten: Leistungsaufnahme P1: 5 .. 45 W Maximale Stromaufnahme: 0.05 .. 0.38 A Netzfrequenz: 50 Hz Nennspannung: 1 x 230 V Schutzart (IEC 34-5): IP42 Isolationsklasse (IEC 85): F |
| | | Sonstiges: Energy (EEI): 0.23 Nettogewicht: 2.1 kg Bruttogewicht: 2.3 kg |



95047564 ALPHA2 L 25-60 180 50 Hz



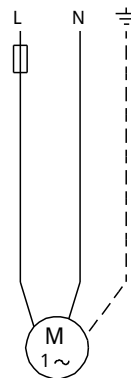
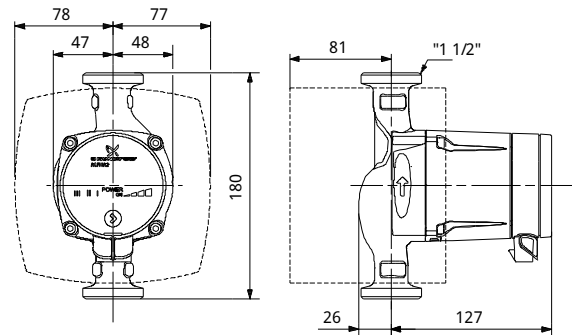
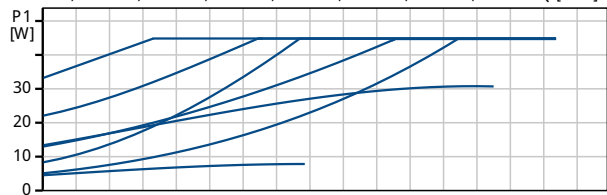
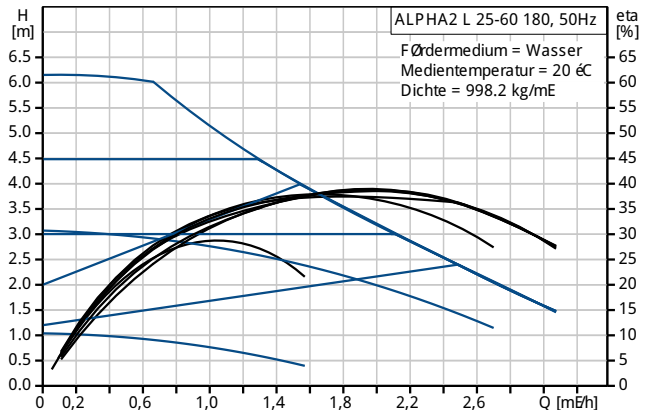
Name des Unternehmens:

Angelegt von:

Telefon:

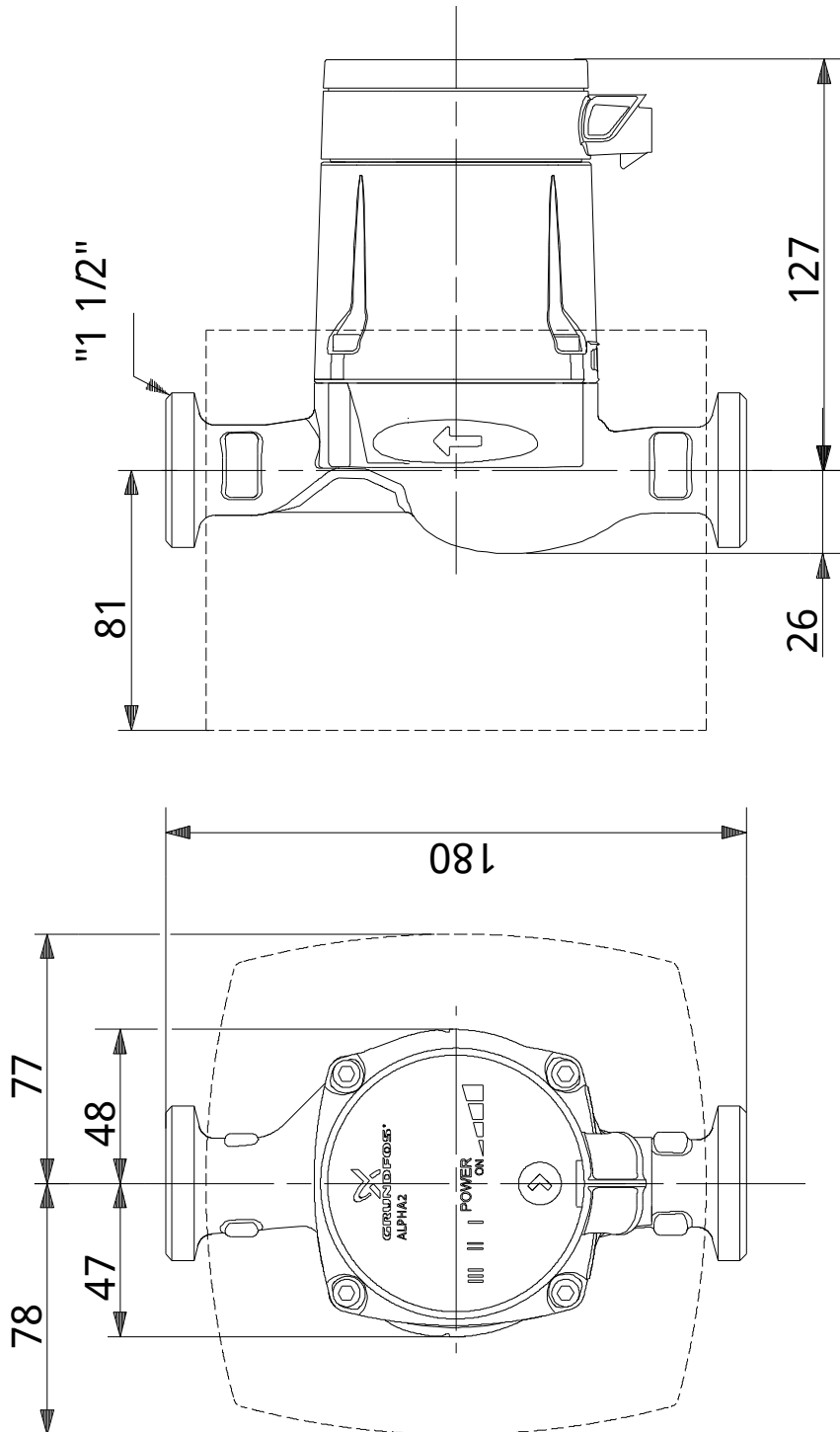
Datum:

| Beschreibung | Daten |
|---------------------------------------|---|
| Allgemeine Informationen: | |
| Produktbezeichnung: | ALPHA2 L 25-60 180 |
| Position | |
| Produktnummer: | 95047564 |
| EAN Nummer: | 5700311668597 |
| Preis: | auf Anfr. |
| Technische Daten: | |
| Maximale Förderhöhe: | 60 dm |
| Temperaturklasse: | 110 |
| Präferenzzeichen auf dem Typenschild: | VDE,GS,CE |
| Werkstoffe: | |
| Pumpengehäuse: | Grauguß EN-J L 1020 ASTM A48-25 B |
| Laufrad: | Composite, PP |
| Installation: | |
| Umgebungstemperatur: | 0 .. 40 °C |
| Max. Betriebsdruck: | 10 bar |
| Nennweite: | G 1 1/2 |
| Nennndruck (bar): | PN 10 |
| Einbaulänge: | 180 mm |
| Fördermedium: | |
| Medientemperaturbereich: | 2 .. 110 °C |
| Elektrische Daten: | |
| Leistungsaufnahme P1: | 5 .. 45 W |
| Maximale Stromaufnahme: | 0.05 .. 0.38 A |
| Netzfrequenz: | 50 Hz |
| Nennspannung: | 1 x 230 V |
| Schutzart (IEC 34-5): | IP42 |
| Isolationsklasse (IEC 85): | F |
| Motorschutz: | keine |
| Temperaturschutz: | ELEC |
| Art der Steuerung: | |
| Position Klemmenkasten: | 6H |
| Sonstiges: | |
| Energy (EEI): | 0.23 |
| Nettogewicht: | 2.1 kg |
| Bruttogewicht: | 2.3 kg |





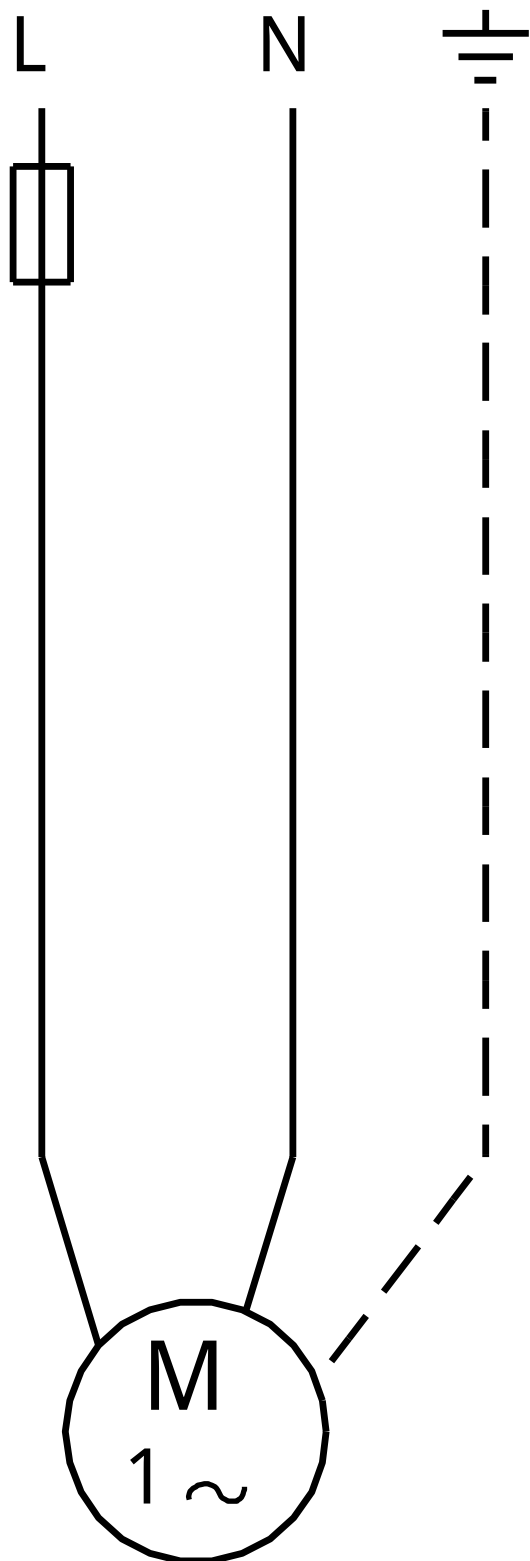
95047564 ALPHA2 L 25-60 180 50 Hz



Achtung! Soweit nicht anders angegeben, handelt es sich um Millimeterangaben (mm). Die vereinfachte Maßzeichnung zeigt nicht alle Einzelheiten.



95047564 ALPHA2 L 25-60 180 50 Hz



Hinweis: Alle Einheiten in [mm] soweit nicht anders bezeichnet.