




Pozycja	Ilość	Opis
	1	<p>ALPHA2 L 25-60 180</p>  <p>Uwaga! Zdjęcie produktu może różnić się od aktualnego</p> <p>Nr katalogowy: <a href="#">95047564</a></p> <p><b>GRUNDFOS ALPHA2 L</b> Nowa generacja małych pomp obiegowych z klasą energetyczną A</p> <p>ALPHA2 L to najnowsza pompa obiegowa firmy Grundfos.</p> <p>Funkcje pompy ALPHA2 L zapewniają proste wykonanie ustawień.</p> <p>ALPHA2 L jest bardzo elastyczna, niezawodna i bardziej kompaktowa od innych pomp obiegowych z klasą energetyczną A.</p> <p><b>Kompaktowa budowa</b> Dzięki innowacyjnej konstrukcji ALPHA2 jest najbardziej kompaktową pompą obiegową dostępną na rynku. Zintegrowana elektronika w korpusie pompy umożliwia montaż pompy w miejscach o małej powierzchni.</p> <p><b>Klasa energetyczna A</b> Przetwornica człotliworotkowa, magnesy trwałe i kompaktowy stator zapewniają pompie ALPHA2 najwyższe miejsce w klasyfikacji energetycznej. ALPHA2 zużywa do 80 % mniej energii elektrycznej od pomp z klasą energetyczną D.</p> <p><b>Wtyczka ALPHA</b> Bardzo doceniona i popularna wtyczka pomp ALPHA jest jedyną na rynku oferującą proste podłączenie kabla.</p> <p><b>Jednodotykowe sterowania</b> Intuicyjne jednodotykowe sterowanie zapewnia łatwe wykonywanie ustawień.</p> <p><b>Ciecz:</b> Zakres temperatury cieczy: 2 .. 110 °C</p> <p><b>Techniczne:</b> Klasa TF: 110 Dopuszczenia na tabliczce znamionowej: VDE,GS,CE</p> <p><b>Materiały:</b> Korpus pompy: żeliwo szare EN-J L 1020 ASTM A48-25 B</p> <p>Wirnik: Kompozyt, PP</p> <p><b>Instalacja:</b> Zakres temperatury otoczenia: 0 .. 40 °C</p>

**GRUNDFOS®**

Nazwa firmy:

Autor:

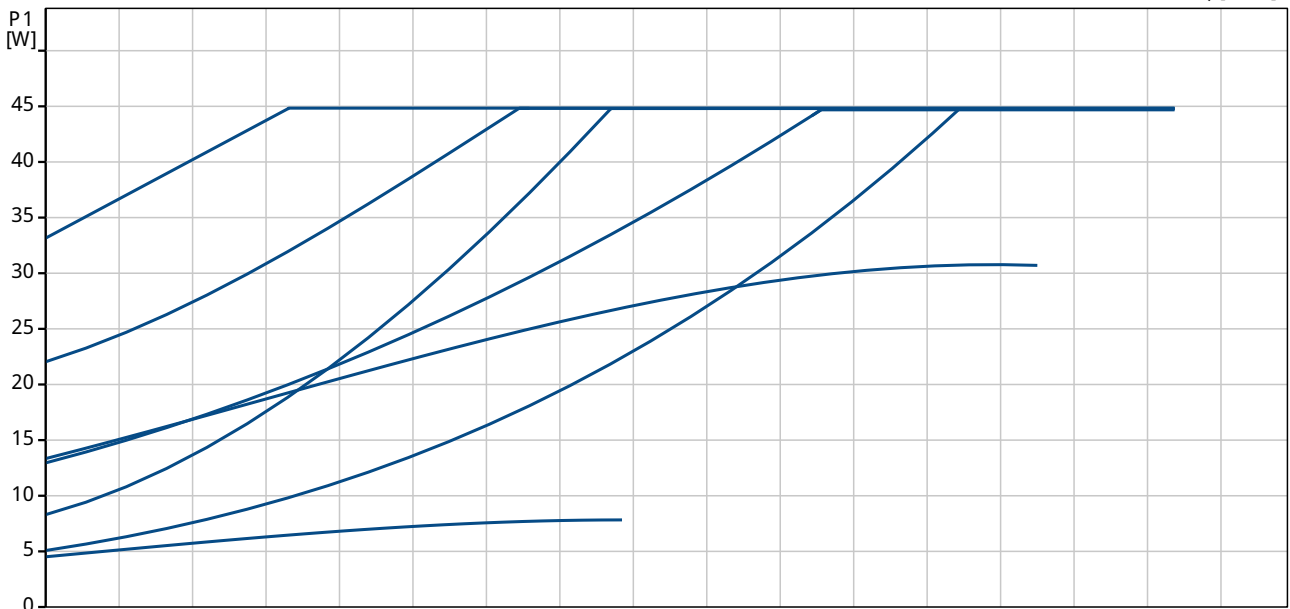
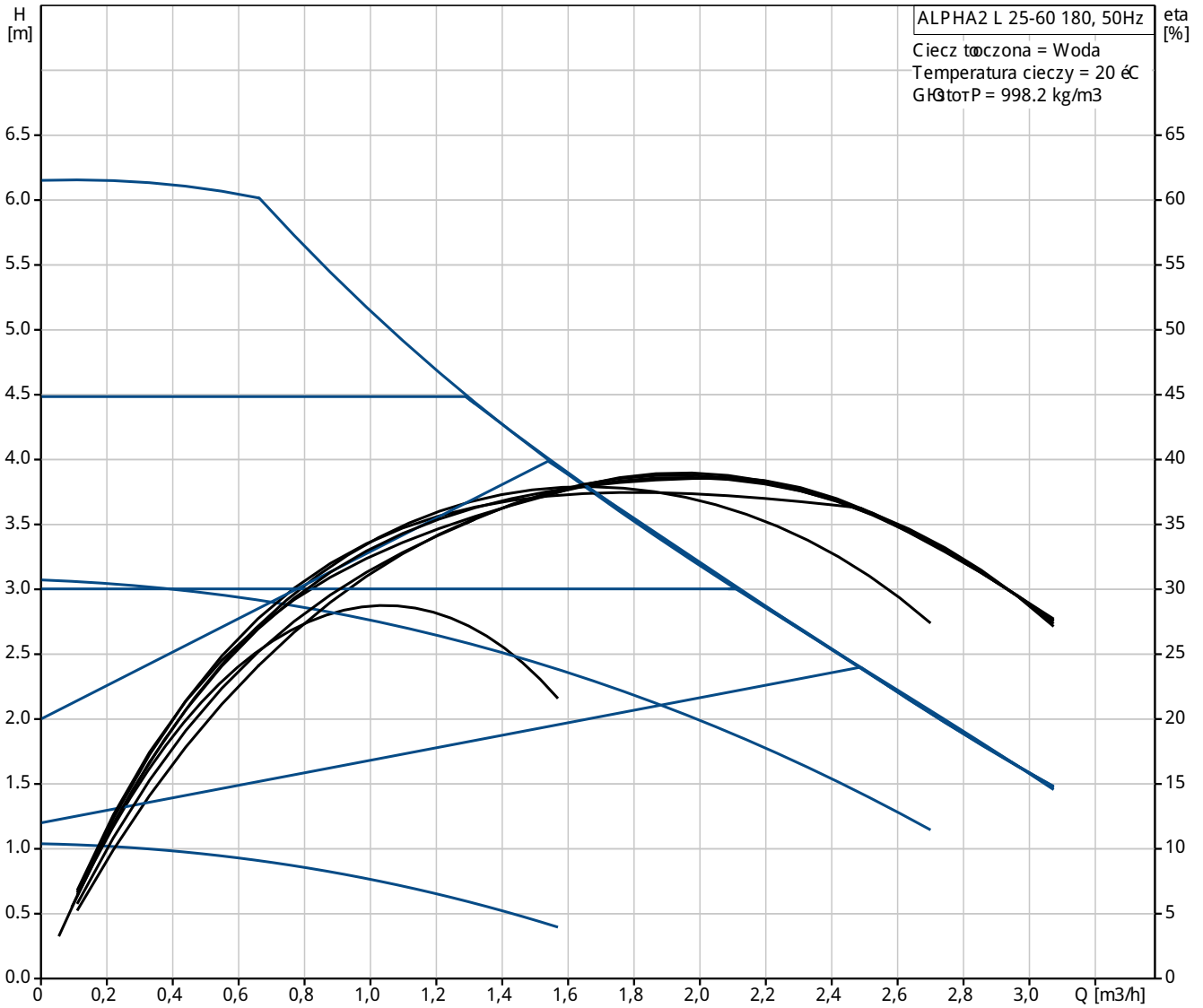
Telefon:

Dane:

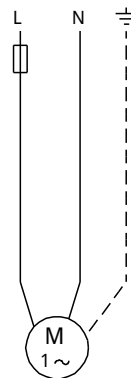
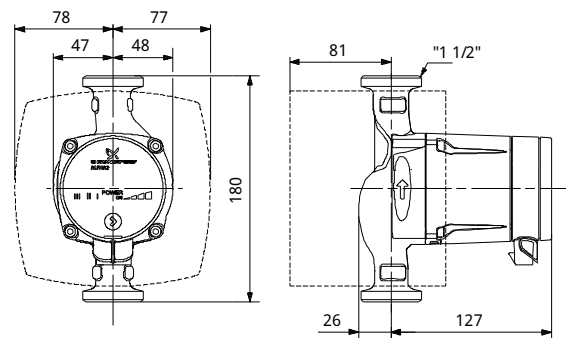
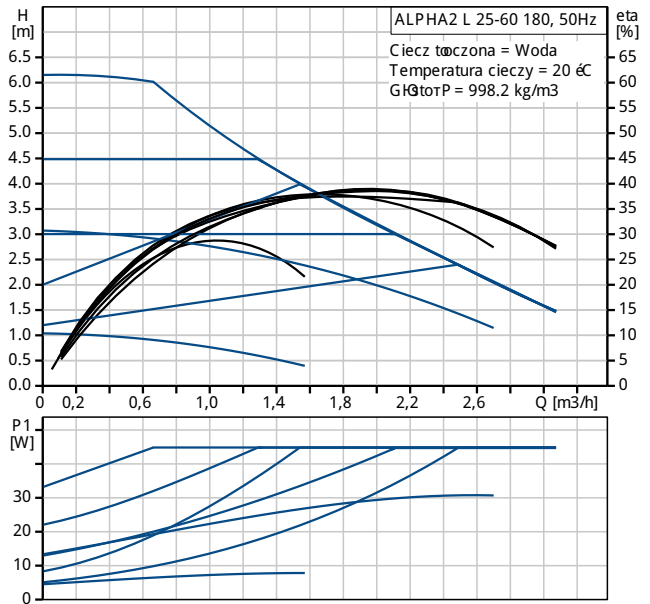
Pozycja	Ilość	Opis
		Maksymalne ciśnienie pracy: 10 bar Przyłącze rurowe: G 1 1/2 Ciśnienie: PN 10 Długość montażowa: 180 mm
		Dane elektryczne: Moc wejściowa-P1: 5 .. 45 W Max. zużycie prądu: 0.05 .. 0.38 A Częstotliwość podstawowa: 50 Hz Napięcie nominalne: 1 x 230 V Rodzaj ochrony (IEC 34-5): IP42 Klasa izolacji (IEC 85): F
		Inne: Energy (EEI): 0.23 Masa netto: 2.1 kg Masa: 2.3 kg



95047564 ALPHA2 L 25-60 180 50 Hz



Opis	Wartość
<b>Informacje ogólne:</b>	
Nazwa wyrobu:	ALPHA2 L 25-60 180
Pozycja	
Nr katalogowy:	95047564
Numer EAN:	5700311668597
Cena:	Na życzenie
<b>Techniczne:</b>	
H max:	60 dm
Klasa TF:	110
Dopuszczenia na tabliczce znamionowej:	VDE,GS,CE
<b>Materiały:</b>	
Korpus pompy:	żeliwo szare EN-J L 1020 ASTM A48-25 B
Wirnik:	Kompozyt, PP
<b>Instalacja:</b>	
Zakres temperatury otoczenia:	0 .. 40 °C
Maksymalne ciśnienie pracy:	10 bar
Przyłącze rurowe:	G 1 1/2
Ciśnienie:	PN 10
Średnica montażowa:	180 mm
<b>Ciecz:</b>	
Zakres temperatury cieczy:	2 .. 110 °C
<b>Dane elektryczne:</b>	
Moc wejściowa-P1:	5 .. 45 W
Max. zużycie prądu:	0.05 .. 0.38 A
Częstotliwość podstawowa:	50 Hz
Napięcie nominalne:	1 x 230 V
Rodzaj ochrony (IEC 34-5):	IP42
Klasa izolacji (IEC 85):	F
Zabezpieczenie silnika:	Brak
Zabezpieczenie termiczne:	ELEC
<b>Układy sterowania:</b>	
Połączenie skrzynki zaciskowej:	6H
<b>Inne:</b>	
Energia (EEI):	0.23
Masa netto:	2.1 kg
Masa:	2.3 kg





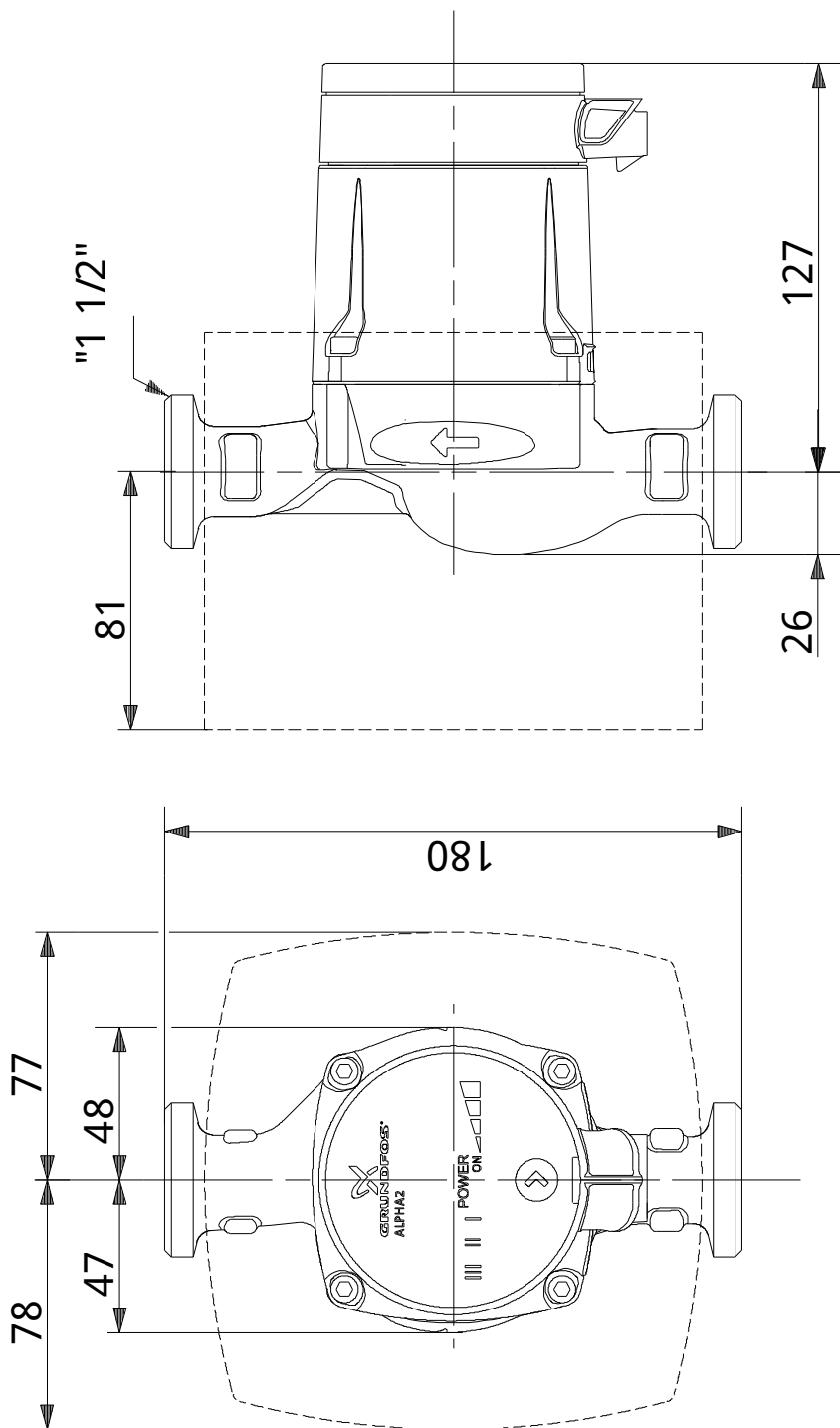
Nazwa firmy:

Autor:

Telefon:

Dane:

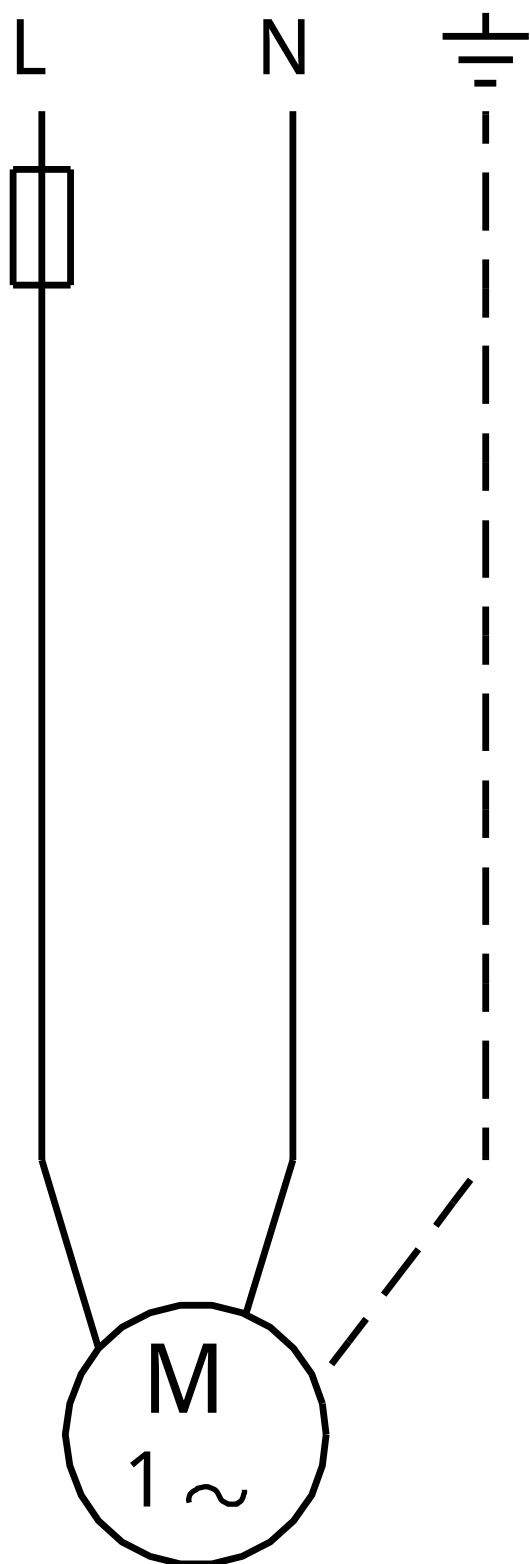
95047564 ALPHA2 L 25-60 180 50 Hz



Uwaga! Wszystkie wymiary podane są w [mm] jeżeli nie zaznaczono inaczej.  
Otwarcie: Rysunki uproszczone nie pokazują wszystkich szczegółów.



95047564 ALPHA2 L 25-60 180 50 Hz



Uwaga! Wszystkie wymiary s[ł]w [mm] jeżeli nie zostały podane inne jednostki.