




Pozice	Počet	Popis
	1	<p>Cerpadlo s rotorem zapouzdřeným izolací membránou,</p>  <p>Pozn.: obr. výrobku se může lišit od skuteč. výrobku</p> <p>Výrobní T.: <a href="#">95906422</a>  tj. Terpadlo a motor tvoří kompaktní jednotku bez ucpávky a je opatřeno pouze dvěma těsnicími kroutky.  Ložiska jsou mazána Terpanou kapalinou.  otřek.  Charakteristické prvky Terpadla jsou:  keramický hřídel a radiální ložiska  axiální ložisko z uhlíku  izolovaná membrána rotoru z nerezoceli  obratné kolo z koroziivzdorného materiálu Kompozit, PES/PP  částo Terpadla z Koroziivzdorné oceli</p> <p>Motor Terpadla je 1-fázový motor.  Není nutná žádná předavná motorová ochrana.</p> <p>Kapalina:  Rozsah teploty kapaliny: -25 .. 110 °C</p> <p>Techn.:  Teplotní třída TF: 110</p> <p>Materiál:  Těleso Terpadla: Koroziivzdorná ocel  DIN W.-Nr. 1.4301  AISI 304  Obratné kolo: Kompozit, PES/PP</p> <p>Instalace:  Max. okol. teplota při 80°C kapaliny: 40 °C  Max. provozní tlak: 10 bar  Standardní příruba: DIN  Potrubní přípojka: DN 40  PN pro potrubní přípojku: PN 10  Vzdálenost mezi sacím a výtlačným hrdlem: 250 mm</p> <p>Elektrické údaje:  C run: 2.5 I F  Příkon pro otákovstavek 1: 75 W  Příkon pro otákovstavek 2: 100 W  Příkon pro otákovstavek 3: 105 W  Frekvence el. síta: 50 Hz  Jmenovitý napětí: 1 x 230 V  El. proud pro otáky 1: 0.32 A</p>

**GRUNDFOS®**

Název společnosti:

Vypracováno kúm:

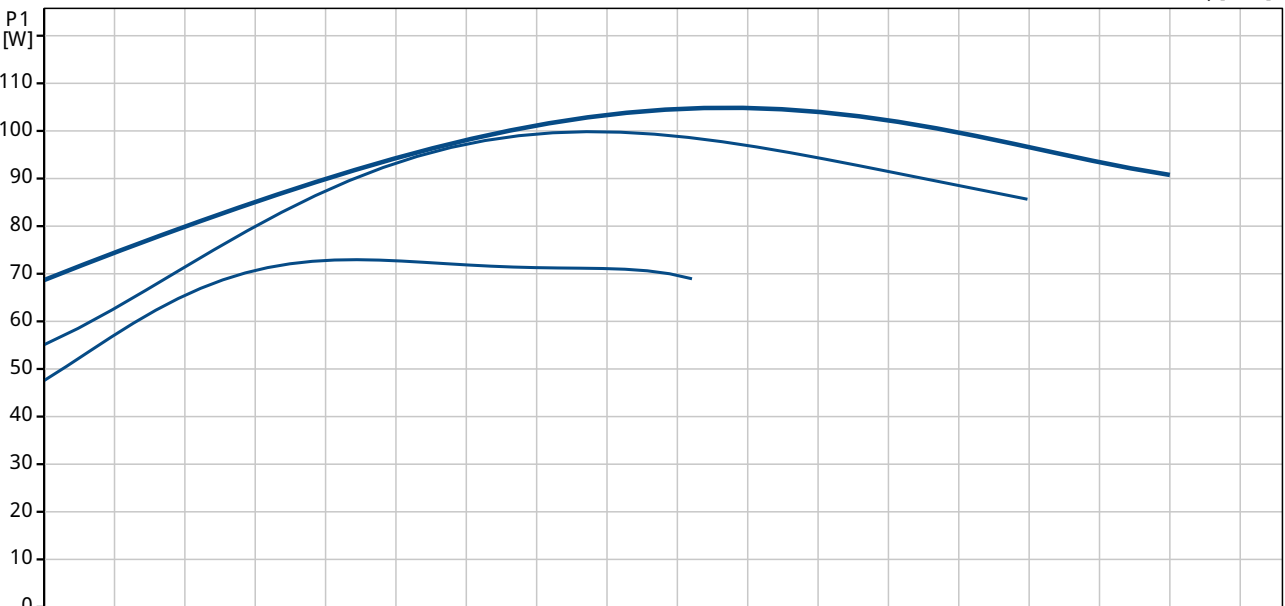
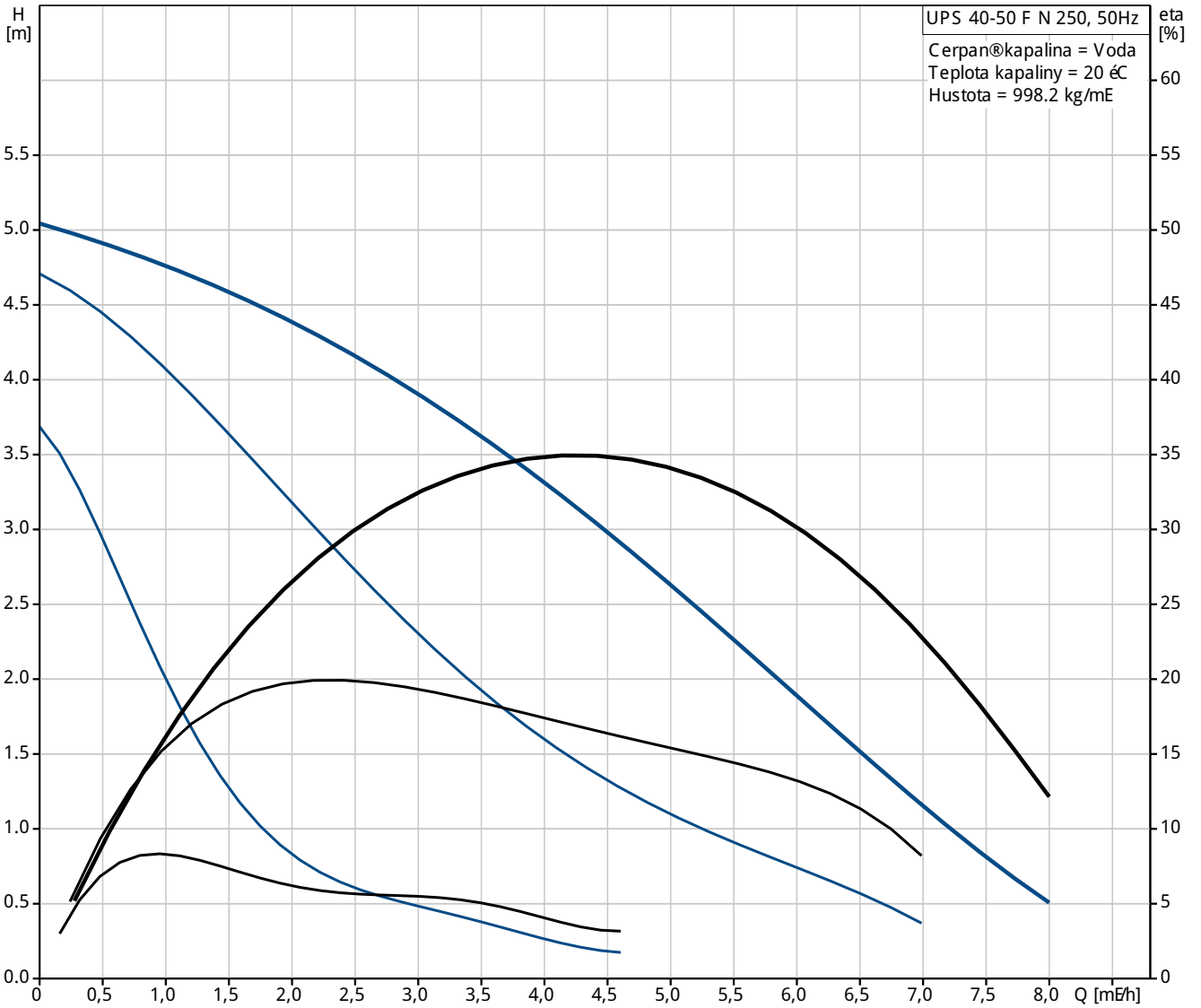
Telefon:

Datum:

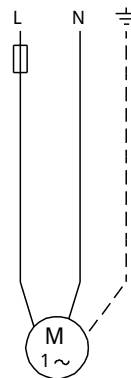
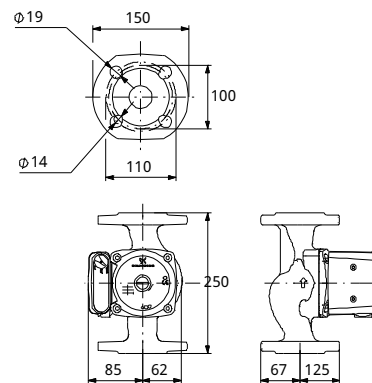
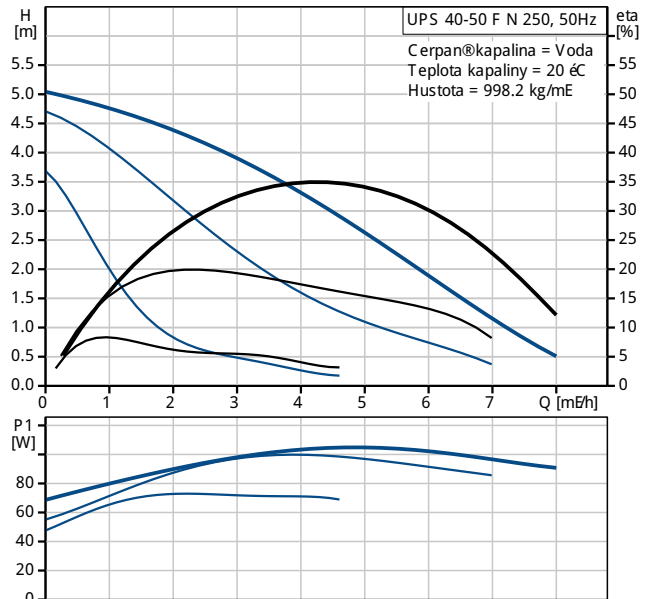
Pozice	Počet	Popis
		El. proud pro otáčky 2: 0.44 A Proud - otáčky 3: 0.46 A Velikost kondenzátoru - provoz: 2.5 i F Krytí (IEC 34-5): X4D Třída izolace (IEC 85): F
		Jiný: Cisternová hmotnost: 8 kg Hrubá hmotnost: 8.4 kg Přepavný objem: 0.011 mE



95906422 UPS 40-50 F N 250 50 Hz

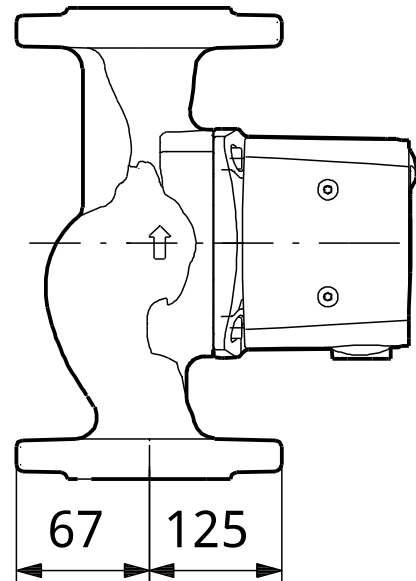
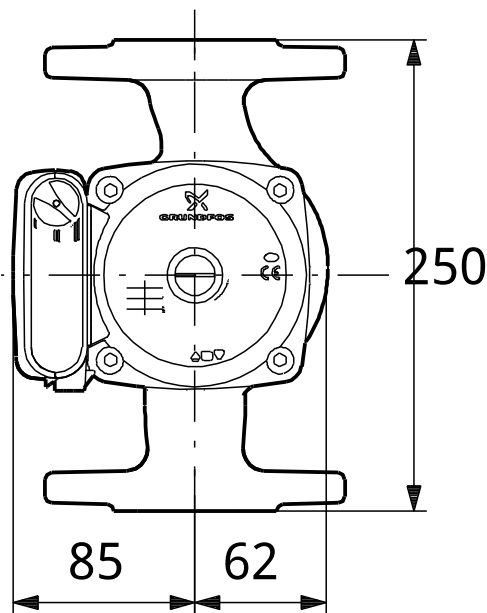
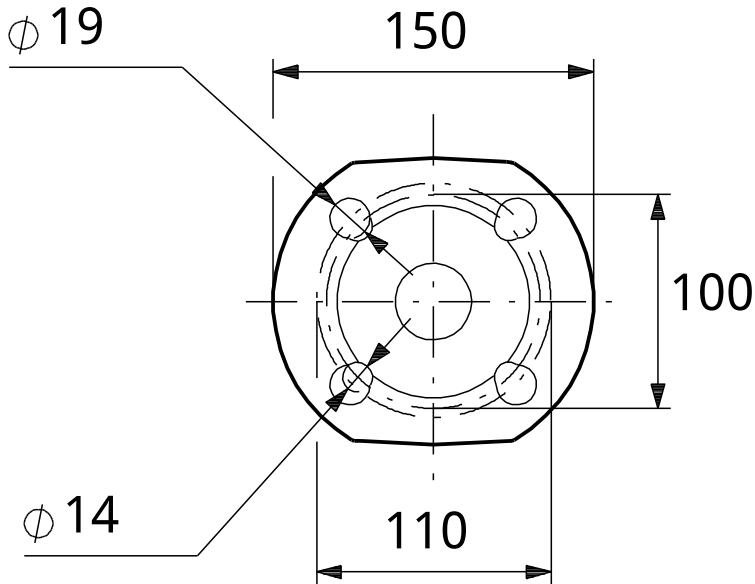


Popis	Hodnota
<b>Všeobecné informace:</b>	
Název výrobku:	UPS 40-50 F N 250
Pozice	
Číslo výrobku:	95906422
EAN kód:	5700310311357
Cena:	Na vyžádání
<b>Techn.:</b>	
Počet otáček:	3
Max. dopravní výška:	50 dm
Teplotní třída TF:	110
<b>Materiál:</b>	
Těleso Terpadla:	Korozivzdorná ocel DIN W.-Nr. 1.4301 AISI 304
Oběžné kolo:	Kompozit, PES/PP
<b>Instalace:</b>	
Max. okol. teplota při 80°C kapaliny:	40 °C
Max. provozní tlak:	10 bar
Standardní příruba:	DIN
Potravní přípojka:	DN 40
PN pro potravní přípojku:	PN 10
Vzdálenost mezi sacím a výtlačným hrdlem:	250 mm
<b>Kapalina:</b>	
Rozsah teploty kapaliny:	-25 .. 110 °C
<b>Elektrické údaje:</b>	
C run:	2.5 I F
Příkon pro otákovstavek 1:	75 W
Příkon pro otákovstavek 2:	100 W
Příkon pro otákovstavek 3:	105 W
Frekvence el. síla:	50 Hz
Jmenovitý napětí:	1 x 230 V
El. proud pro otáky 1:	0.32 A
El. proud pro otáky 2:	0.44 A
Proud - otáky 3:	0.46 A
Velikost kondenzátoru - provoz:	2.5 I F
Krytí (IEC 34-5):	X4D
Třída izolace (IEC 85):	F
Motorová ochrana:	Kontakt
Teplotní ochrana:	interní
<b>n°d°c jednotky:</b>	
Poloha svorkovnice:	9H
<b>Jiné:</b>	
Čistá hmotnost:	8 kg
Hrubá hmotnost:	8.4 kg
Přepavný objem:	0.011 mE





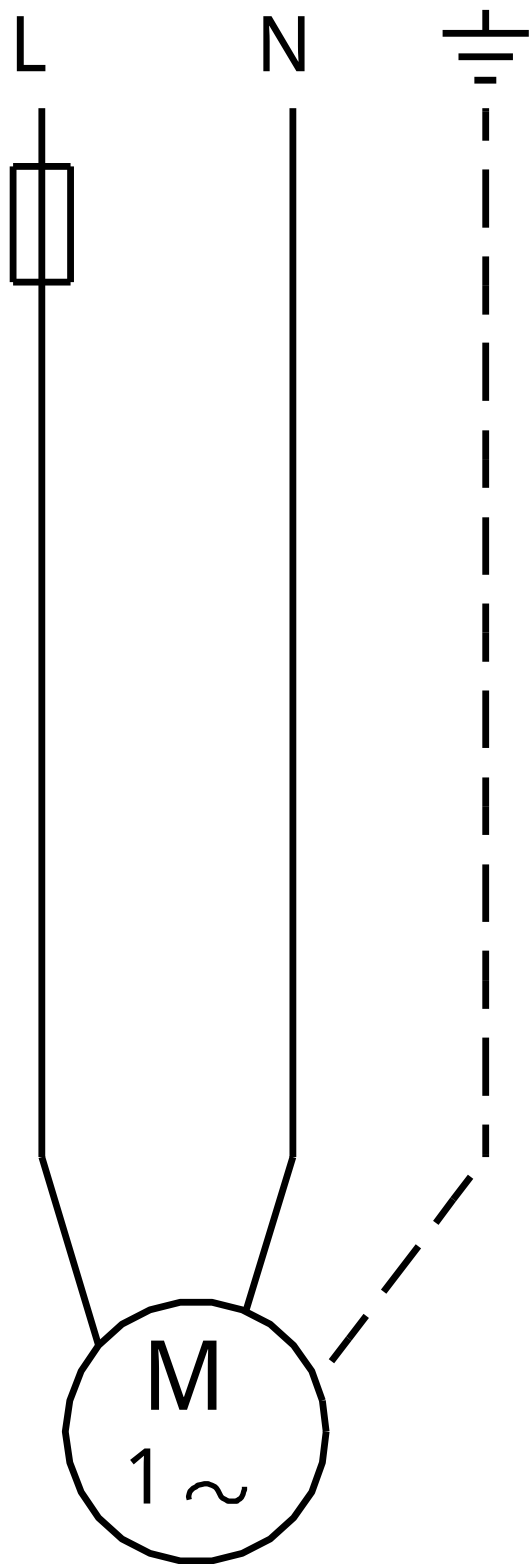
95906422 UPS 40-50 F N 250 50 Hz



Poznámka! Všechny jednotky musí být v [mm] jestliže není uvedeno jinak.  
 Poznámka: tento zjednodušený rozměrový náčrt nezobrazuje všechny detaily.



95906422 UPS 40-50 F N 250 50 Hz



Upozornění! Všechny jednotky jsou v [mm], pokud není uvedeno jinak!