




| Position | Quantité | Description |
|----------|----------|---|
| | 1 | <p>UPS 40-50 F N 250</p> <div style="text-align: center;">  </div> <p style="text-align: center;">Note ! La photo produit peut différer du produit réel</p> <p>Référence: 95906422 Circulateur - rotor noyé, l'hydraulique et le moteur forment une unité compacte sans garniture mécanique, avec seulement 2 joints d'étanchéité. Les paliers sont lubrifiés par le liquide pompé.</p> <p>Circulateur avec sélecteur de vitesse 3.</p> <p>Le circulateur est équipé :</p> <ul style="list-style-type: none"> * d'un arbre en céramique et de paliers radiaux. * d'une butée axiale en carbone. * Chemise rotor, support palier en acier inoxydable. * Roue résistante à la corrosion, Composite, PES/PP. * Corps du circulateur Acier inoxydable <p>Moteur 1-phasé. Aucune protection moteur externe n'est nécessaire.</p> <p>Liquide: Plage température liquide: -25 .. 110 °C</p> <p>Technique: Classe TF: 110</p> <p>Matériaux: Corps de pompe: Acier inoxydable DIN W.-Nr. 1.4301 AISI 304</p> <p>Roue mobile: Composite, PES/PP</p> <p>Installation: Temp. amb. max. pour liquide - 80°C: 40 °C Pression maximale de service: 10 bar Bride standard: DIN Raccordement tuyauterie: DN 40 Pression par étage: PN 10 Entraxe: 250 mm</p> <p>Données électriques: Condensateur de fonctionnement: 2.5 µF Puissance absorbée en vitesse 1: 75 W Puissance absorbée en vitesse 2: 100 W Puissance absorbée en vitesse 3: 105 W Fréquence d'alimentation: 50 Hz Tension nominale: 1 x 230 V Intensité en vitesse 1: 0.32 A</p> |

GRUNDFOS®

Nom Société:

Créé par:

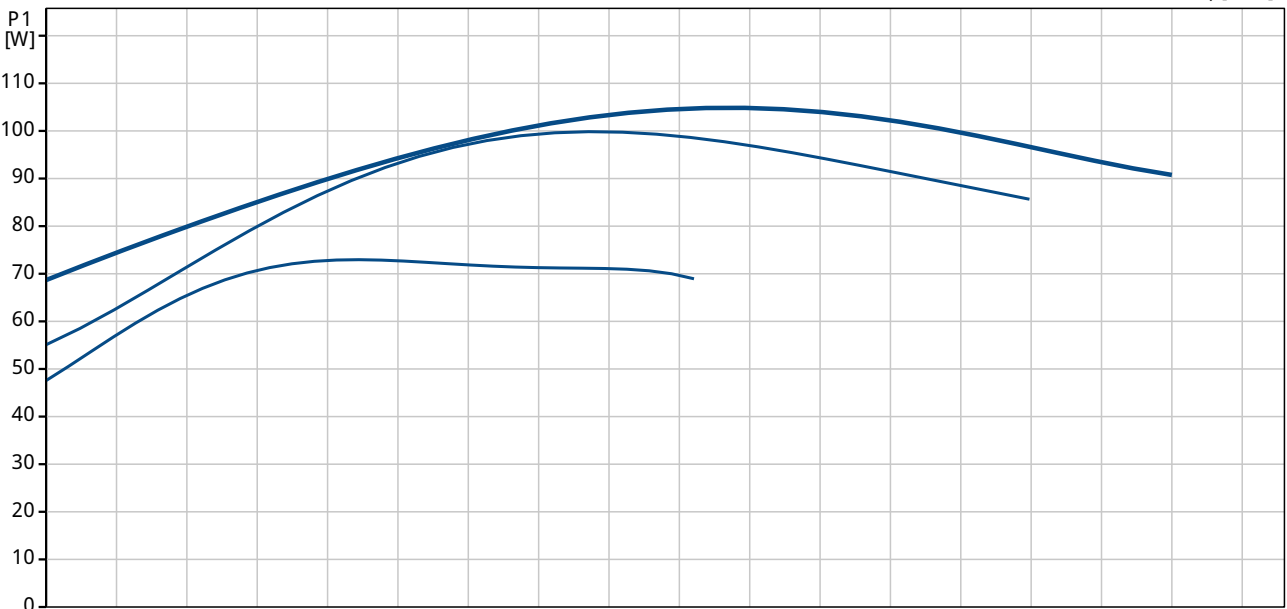
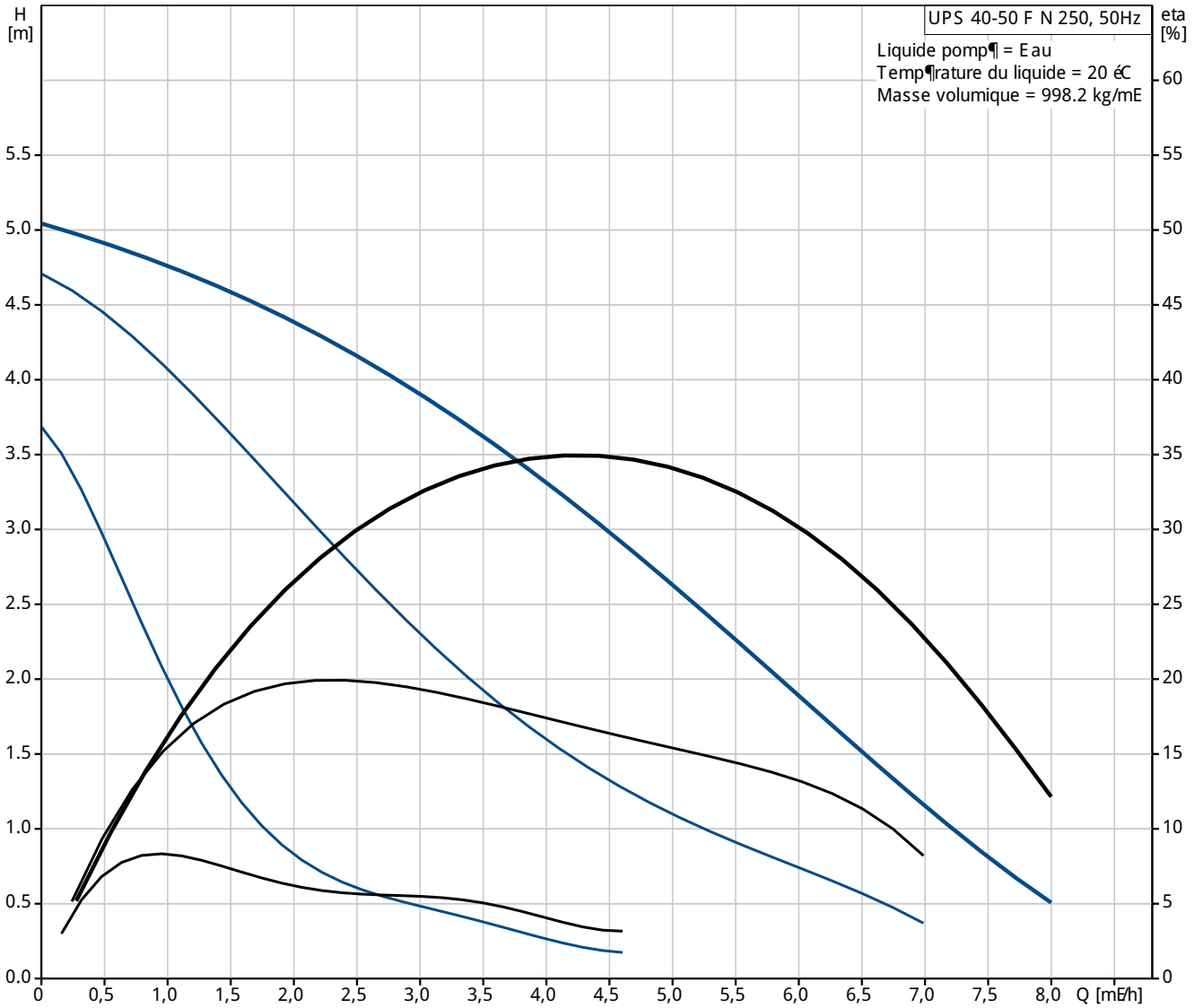
Téléphone:

Date:

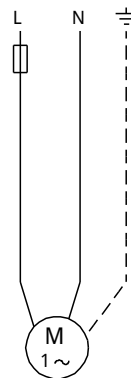
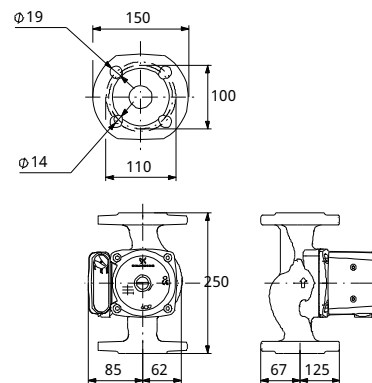
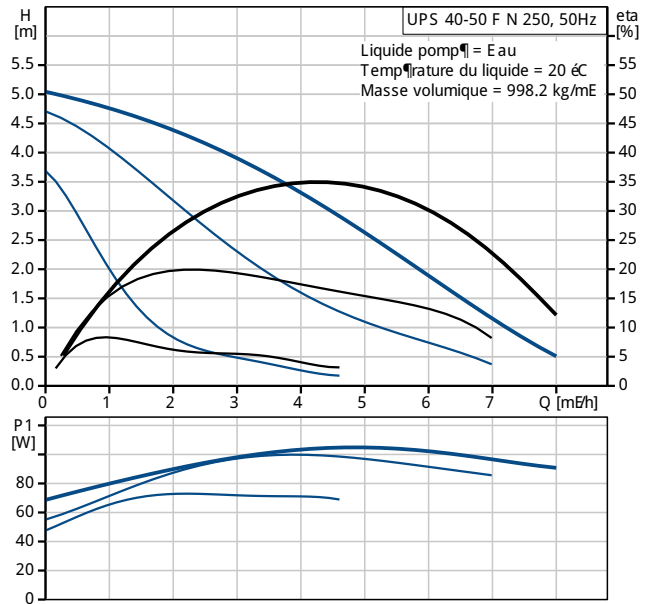
| Position | Quantité | Description |
|----------|----------|--|
| | | Intensité en vitesse 2: 0.44 A Intensité vit. 3: 0.46 A Capacité Condensateur - Fonctionnement: 2.5 µF Indice de protection (IEC 34-5): X4D Classe d'isolement (IEC 85): F Autres: Poids net: 8 kg Poids brut: 8.4 kg Colisage: 0.011 mE |



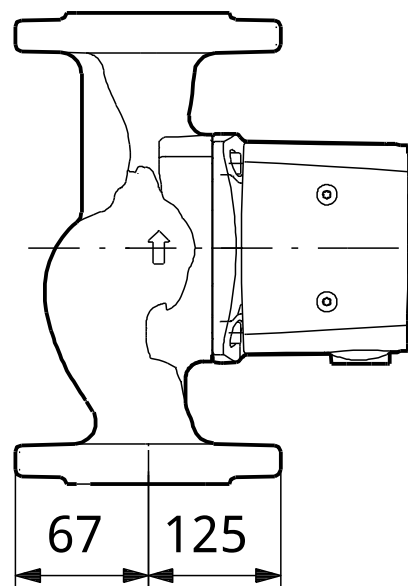
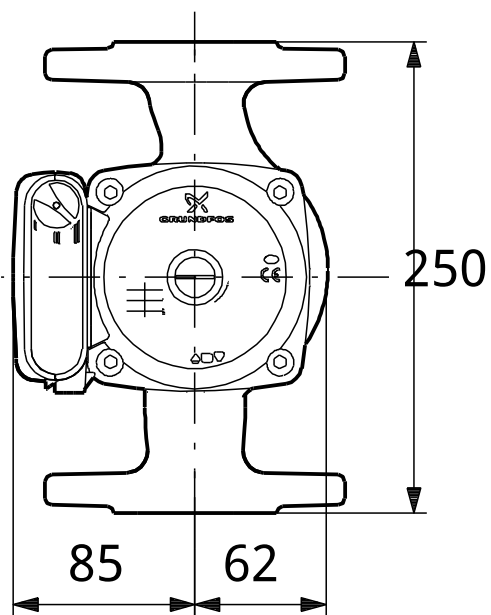
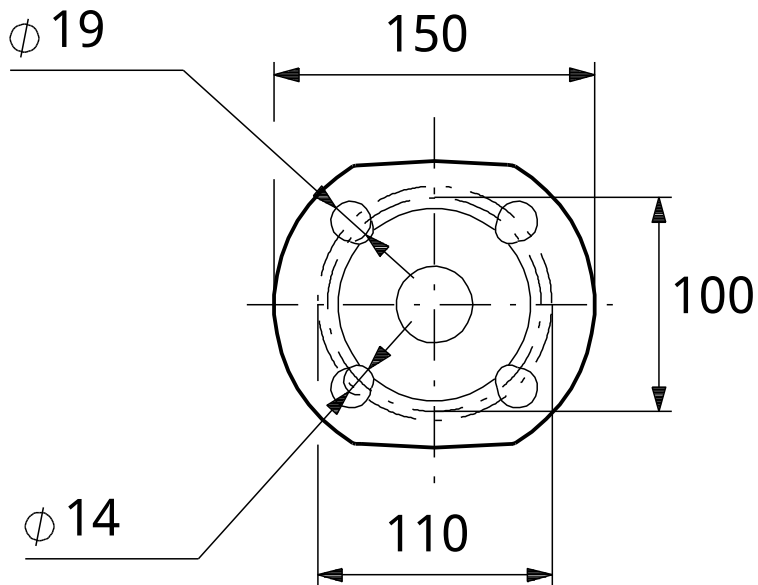
95906422 UPS 40-50 F N 250 50 Hz



| Description | Valeur |
|---|---|
| Information g n rale: | |
| Nom produit: | UPS 40-50 F N 250 |
| Position: | |
| Code article: | 95906422 |
| Nombre EAN:: | 5700310311357 |
| Prix: | Sur demande |
| Technique: | |
| Vitesse no: | 3 |
| Pression maxi: | 50 dm |
| Classe TF: | 110 |
| Mat riaux: | |
| Corps de pompe: | Acier inoxydable DIN W.-Nr. 1.4301 AISI 304 |
| Roue mobile: | Composite, PES/PP |
| Installation: | |
| Temp. amb. max. pour liquide $\bar{80}^{\circ}\text{C}$: | 40 $^{\circ}\text{C}$ |
| Pression maximale de service: | 10 bar |
| Bride standard: | DIN |
| Raccordement tuyauterie: | DN 40 |
| Pression par  tage: | PN 10 |
| Entraxe: | 250 mm |
| Liquide: | |
| Plage temp rature liquide: | -25 .. 110 $^{\circ}\text{C}$ |
| Donn es  lectrique: | |
| Condensateur de fonctionnement: | 2.5 μF |
| Puissance absorb e en vitesse 1: | 75 W |
| Puissance absorb e en vitesse 2: | 100 W |
| Puissance absorb e en vitesse 3: | 105 W |
| Fr quence d'alimentation: | 50 Hz |
| Tension nominale: | 1 x 230 V |
| Intensit  en vitesse 1: | 0.32 A |
| Intensit  en vitesse 2: | 0.44 A |
| Intensit  vit. 3: | 0.46 A |
| Capacit  Condensateur - Fonctionnement: | 2.5 μF |
| Indice de protection (IEC 34-5): | X4D |
| Classe d'isolement (IEC 85): | F |
| Protection moteur: | Contact |
| Protection thermique: | interne |
| Commandes: | |
| R f. boite   bornes: | 9H |
| Autres: | |
| Poids net: | 8 kg |
| Poids brut: | 8.4 kg |
| Colisage: | 0.011 mE |



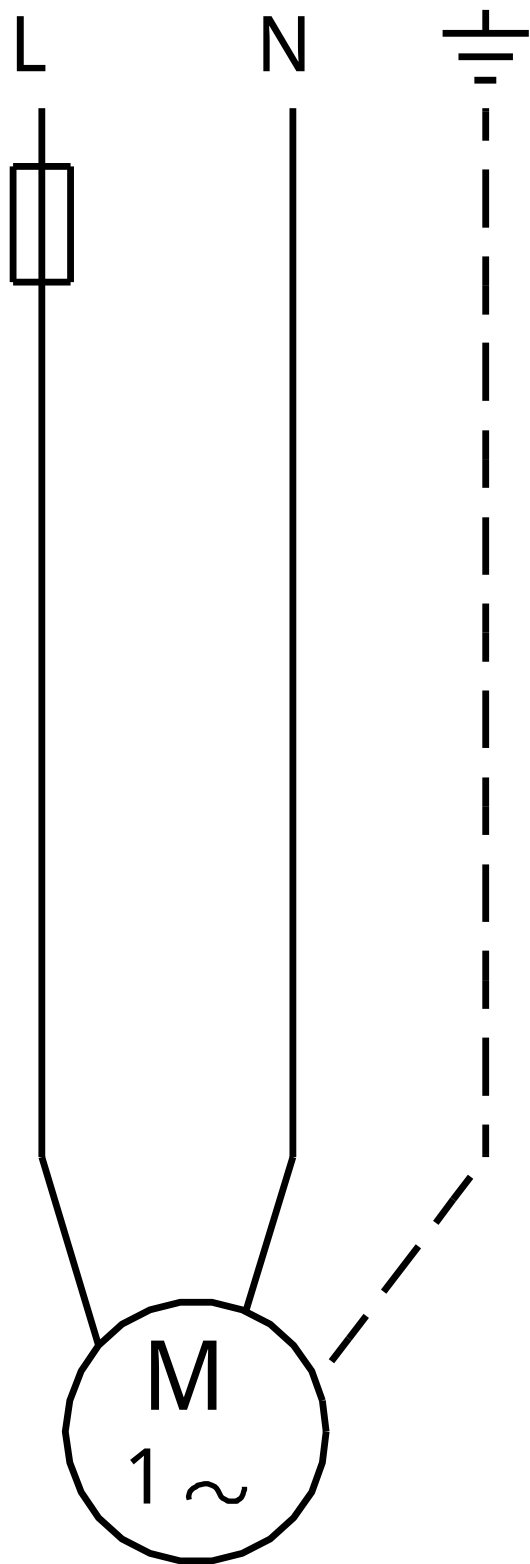
95906422 UPS 40-50 F N 250 50 Hz



Remarque: toutes les unit s sont en [mm] – moins que d'autres unit s soient sp cifi es.
 Mise en garde: ce dessin d'encombrement simplifi  ne montre pas tous les d tails.



95906422 UPS 40-50 F N 250 50 Hz



Note ! Toutes les unités sont en [mm] sauf précision contraire.