




Pozycja	Ilość	Opis
	1	<p>UPS 40-50 F N 250</p>  <p>Uwaga! Zdjęcie produktu może różnić się od aktualnego</p> <p>Nr katalogowy: 95906422</p> <p>Bezobsługowa pompa obiegowa z mokrym wirnikiem silnika, uszczelniona tylko dwoma uszczelnkami spoczynkowymi. Pompa i silnik stanowi optymalnie dopasowaną jednostkę</p> <p>Łożyska pompy smarowane w całości</p> <p>obrotów.</p> <p>Opis pompy:</p> <ul style="list-style-type: none"> * Wał i łożysko oporowe z ceramiki. * Węglowe łożysko osiowe. * Rotor i tarcza łożyskowa ze stali nierdzewnej. * Odporny na korozję wirnik, Kompozyt, PES/PP. * Stal nierdzewna korpus pompy. <p>Silnik 1-fazowy.</p> <p>Silnik nie wymaga żadnego zewnętrznego zabezpieczenia.</p> <p>Ciecz:</p> <p>Zakres temperatury cieczy: -25 .. 110 °C</p> <p>Techniczne:</p> <p>Klasa TF: 110</p> <p>Materiały:</p> <p>Korpus pompy: Stal nierdzewna DIN W.-Nr. 1.4301 AISI 304</p> <p>Wirnik: Kompozyt, PES/PP</p> <p>Instalacja:</p> <p>Maks. temp. otoczenia przy 80 °C cieczy: 40 °C</p> <p>Maksymalne ciśnienie pracy: 10 bar</p> <p>Kształek standardowy: DIN</p> <p>Przyłącze rurowe: DN 40</p> <p>Ciśnienie: PN 10</p> <p>Długość montażowa: 250 mm</p> <p>Dane elektryczne:</p> <p>Ciepota pracy: 2.5 i F</p> <p>Moc wejściowa przy przepływie 1: 75 W</p> <p>Moc wejściowa przy przepływie 2: 100 W</p> <p>Moc wejściowa przy przepływie 3: 105 W</p>



Nazwa firmy:

Autor:

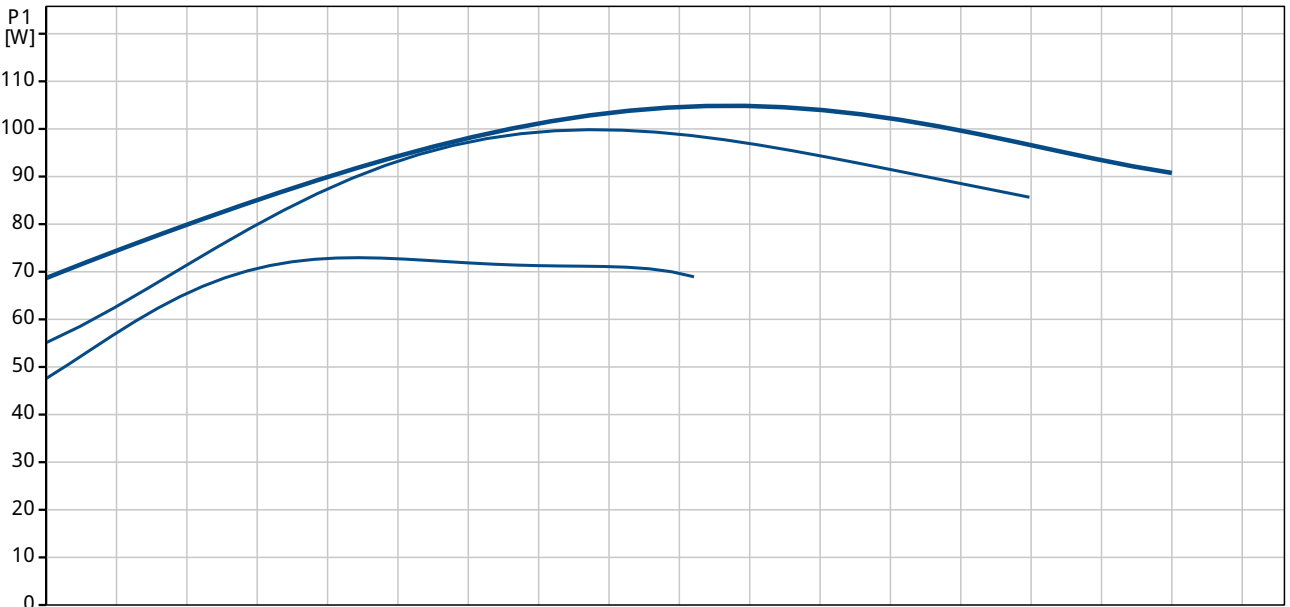
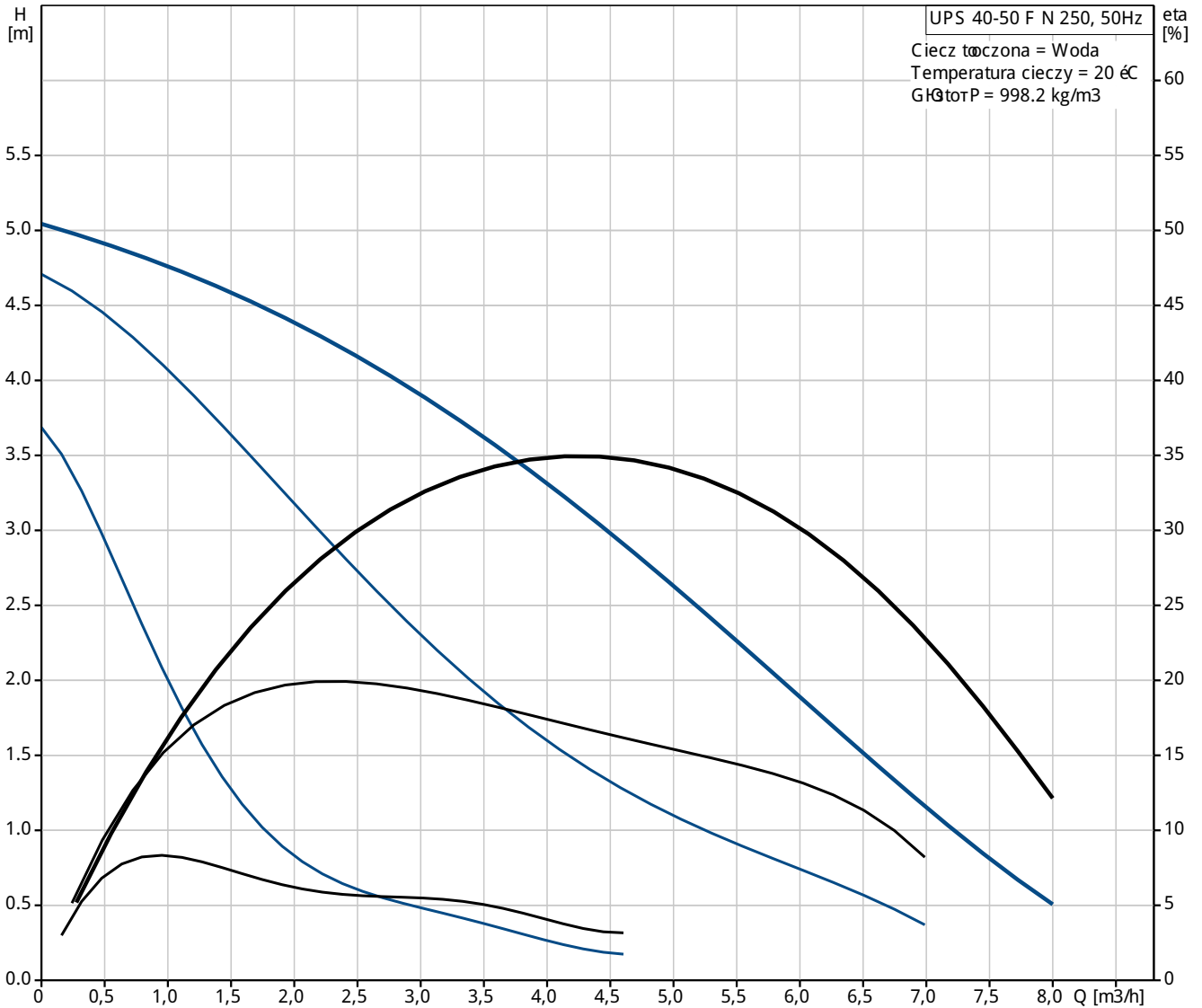
Telefon:

Dane:

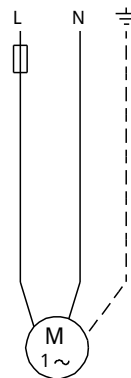
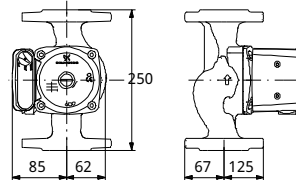
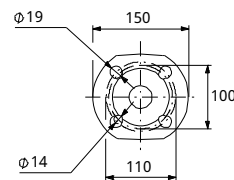
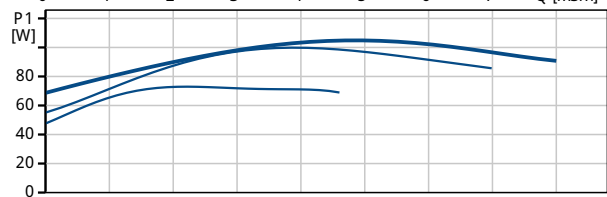
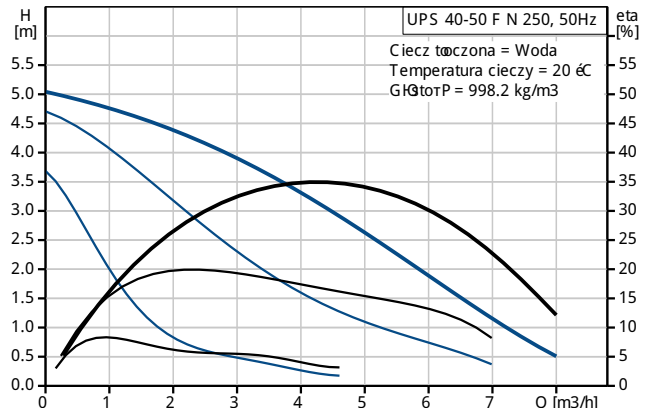
Pozycja	Ilość	Opis
		Częstotliwość podstawowa: 50 Hz Napięcie nominalne: 1 x 230 V Prąd przy prężności 1: 0.32 A Prąd przy prężności 2: 0.44 A Aktualna prężność 3: 0.46 A Wielkość kondensatora - praca: 2.5 μF Rodzaj ochrony (IEC 34-5): X4D Klasa izolacji (IEC 85): F Inne: Masa netto: 8 kg Masa: 8.4 kg Objętość wysyłkowa: 0.011 m ³



95906422 UPS 40-50 F N 250 50 Hz

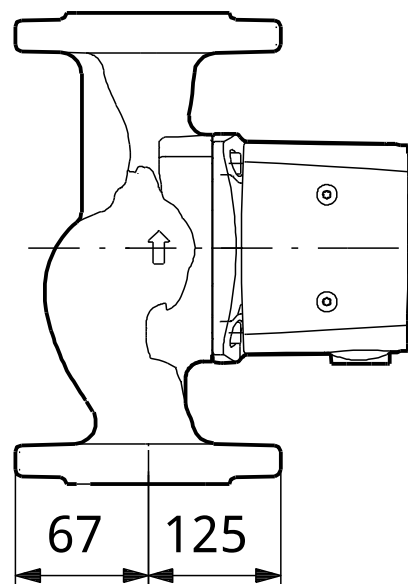
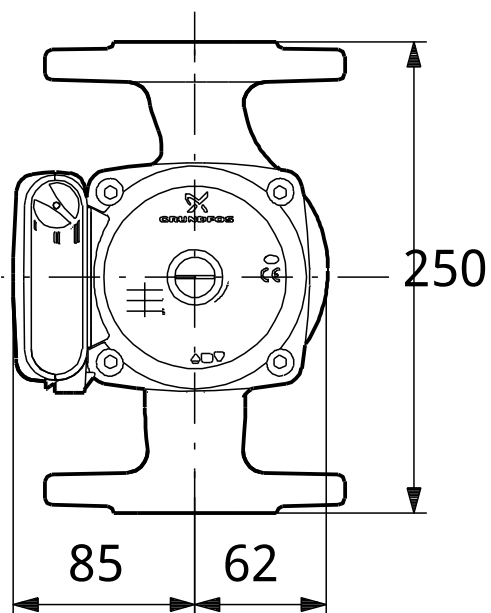
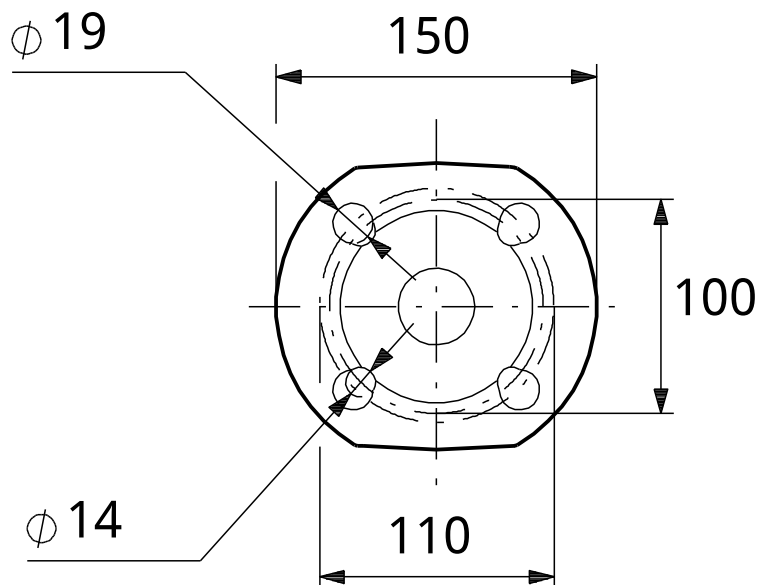


Opis	Wartość
Informacje ogólne:	
Nazwa wyrobu:	UPS 40-50 F N 250
Pozycja	
Nr katalogowy:	95906422
Numer EAN:	5700310311357
Cena:	Na życzenie
Techniczne:	
Prędkości:	3
H max:	50 dm
Klasa TF:	110
Materiały:	
Korpus pompy:	Stal nierdzewna DIN W.-Nr. 1.4301 AISI 304
Wirnik:	Kompozyt, PES/PP
Instalacja:	
Maks. temp. otoczenia przy 80 °C cieczy:	40 °C
Maksymalne ciśnienie pracy:	10 bar
Końcówki standardowe:	DIN
Przyłącza rurowe:	DN 40
Ciśnienie:	PN 10
Długość montażowa:	250 mm
Ciecz:	
Zakres temperatury cieczy:	-25 .. 110 °C
Dane elektryczne:	
C pracy:	2,5 i F
Moc wejściowa przy prędkości 1:	75 W
Moc wejściowa przy prędkości 2:	100 W
Moc wejściowa przy prędkości 3:	105 W
Częstotliwość podstawowa:	50 Hz
Napięcie nominalne:	1 x 230 V
Prąd przy prędkości 1:	0.32 A
Prąd przy prędkości 2:	0.44 A
Aktualna prędkość 3:	0.46 A
Wielkość kondensatora - praca:	2,5 i F
Rodzaj ochrony (IEC 34-5):	X4D
Klasa izolacji (IEC 85):	F
Zabezpieczenie silnika:	Styk
Zabezpieczenie termiczne:	wewn.
Układy sterowania:	
Podłączenie skrzynki zaciskowej:	9H
Inne:	
Masa netto:	8 kg
Masa:	8.4 kg
Objętość wysyłkowa:	0.011 m ³





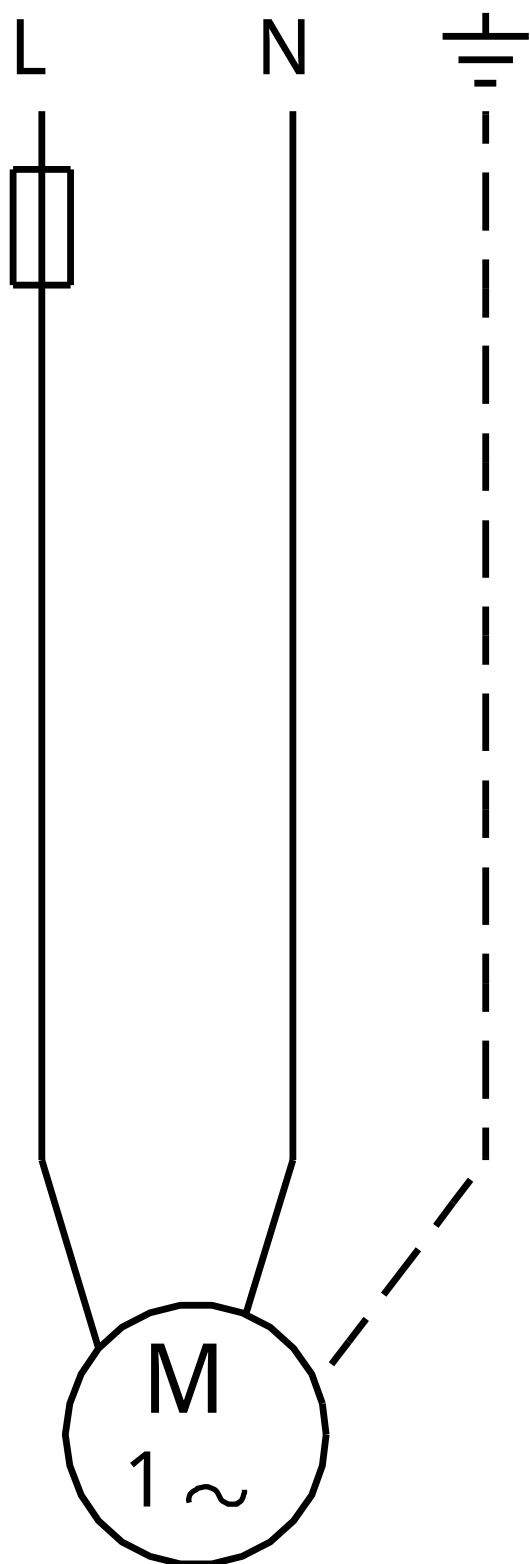
95906422 UPS 40-50 F N 250 50 Hz



Uwaga! Wszystkie wymiary podane są w [mm] jeżeli nie zaznaczono inaczej.
Otwiadzenie: Rysunki uproszczone nie pokazują wszystkich szczegółów.



95906422 UPS 40-50 F N 250 50 Hz



Uwaga! Wszystkie wymiary s_Lw [mm] jeżeli nie zostały podane inne jednostki.