




Pozice	Pořadí	Popis
	1	<p>Cerpadlo s rotorem zapouzdřeným izolací membránou,</p> <div style="text-align: center;">  </div> <p style="text-align: right;">Pozn.: obr. výrobku se může lišit od skuteč. výrobku</p> <p>Výrobní T.: <a href="#">95906439</a>  tj. Terpadlo a motor tvoří kompaktní jednotku bez ucpávky a je opatřeno pouze dvěma těsnicími kroužky.  Ložiska jsou mazána Terpanou kapalinou.  otřek.  Charakteristické prvky Terpadla jsou:  keramická hřídel a radiální ložiska  axiální ložisko z uhlíku  izolační membrána rotoru z nerezoceli  obratné kolo z korozivzdorného materiálu Kompozit, PES/PP  částo Terpadla z Korozivzdorné oceli</p> <p>Motor Terpadla je 1-fázový motor.  Není nutná žádná předavná motorová ochrana.</p> <p>Kapalina:  Rozsah teploty kapaliny: -25 .. 110 °C</p> <p>Techn.:  Teplota tělesa TF: 110</p> <p>Materiál:  Těleso Terpadla: Korozivzdorná ocel  DIN W.-Nr. 1.4301  AISI 304  Obratné kolo: Kompozit, PES/PP</p> <p>Instalace:  Max. okol. teplota při 80°C kapaliny: 40 °C  Max. provozní tlak: 10 bar  Potrubní přípojka: G 1 1/2  PN pro potrubní přípojku: PN 10  Vzdálenost mezi sacím a výtlačným hrdlem: 180 mm</p> <p>Elektrické údaje:  C run: 4 I F  Příkon pro otákovstůpek 1: 110 W  Příkon pro otákovstůpek 2: 155 W  Příkon pro otákovstůpek 3: 165 W  Frekvence el. síta: 50 Hz  Jmenovitý napětí: 1 x 230 V  El. proud pro otáky 1: 0.5 A  El. proud pro otáky 2: 0.7 A</p>

**GRUNDFOS®**

Název společnosti:

Vypracováno kum:

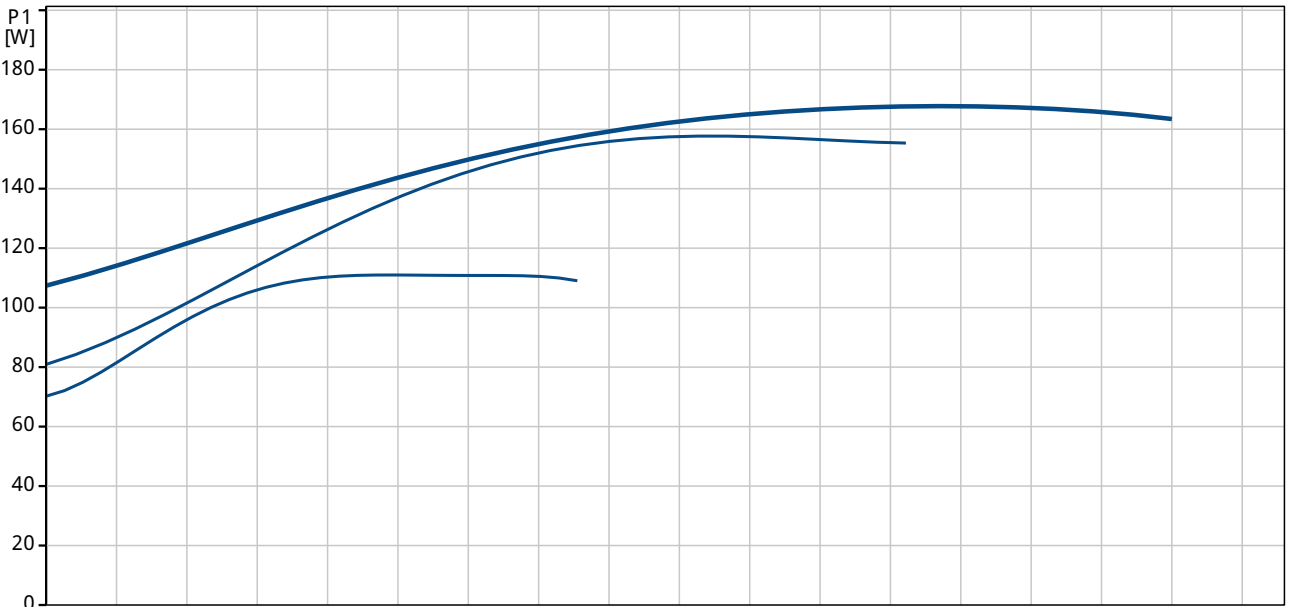
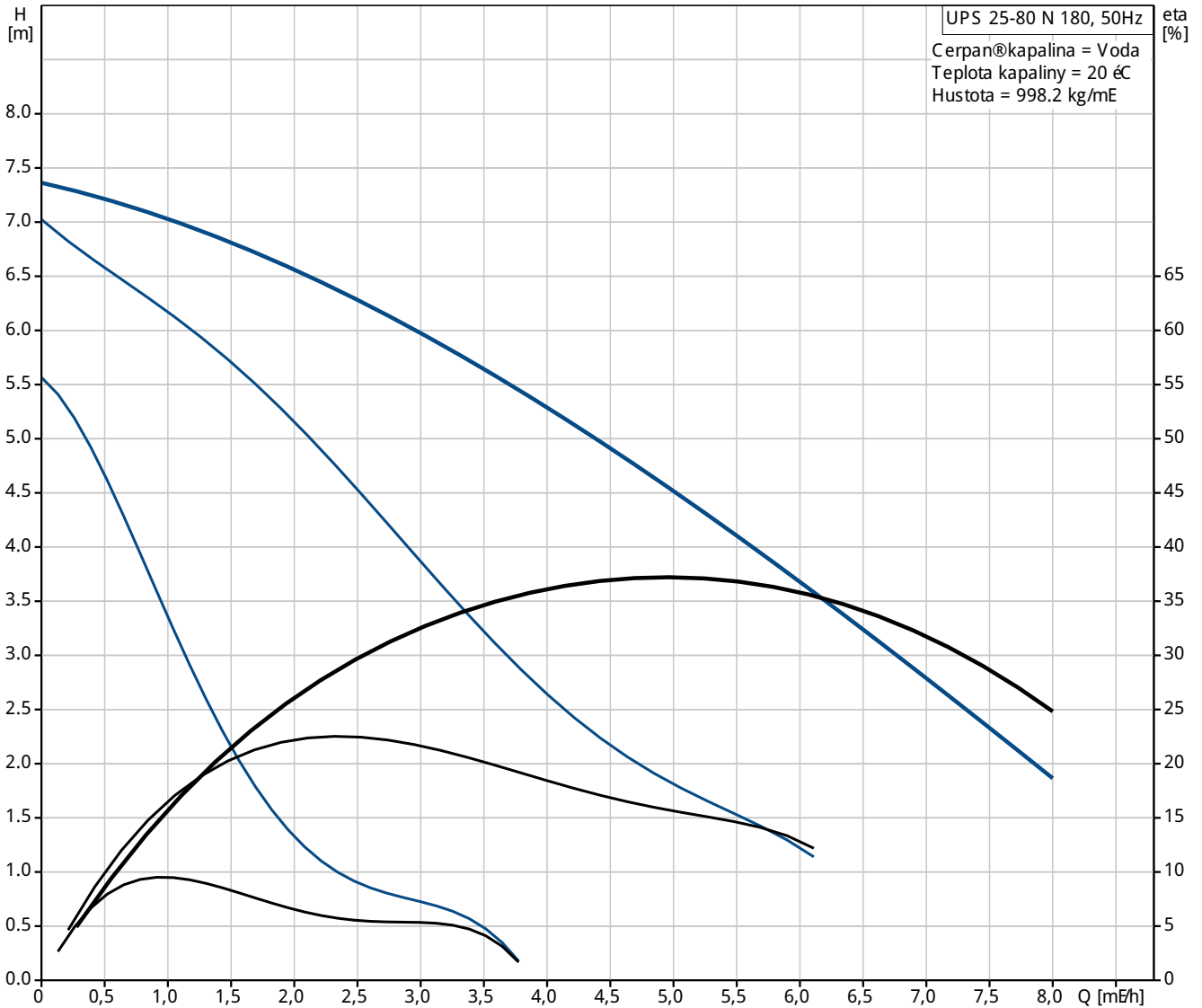
Telefon:

Datum:

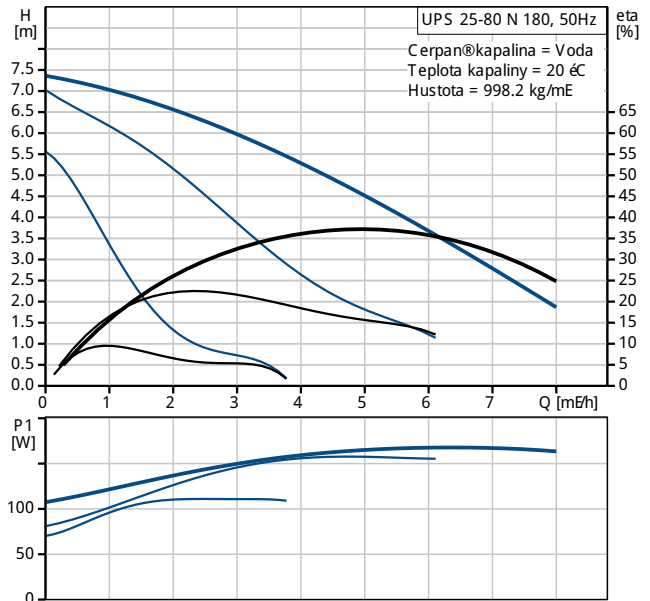
Pozice	Počet	Popis
		Proud - otáčky 3: 0.7 A Velikost kondenzátoru - provoz: 4 i F Krytí (IEC 34-5): X4D Třída izolace (IEC 85): F  Jiný: Čistá hmotnost: 4.4 kg Hrubá hmotnost: 5.2 kg Právný objem: 0.008 mE



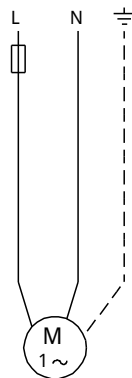
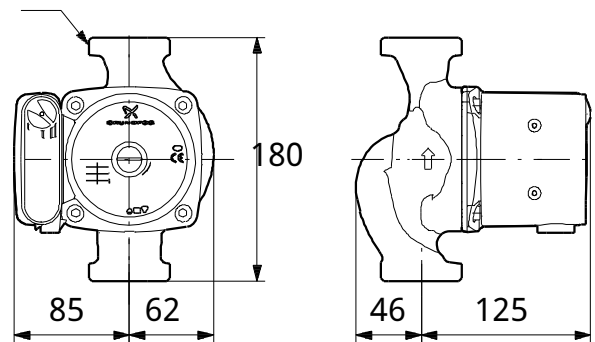
95906439 UPS 25-80 N 180 50 Hz



Popis	Hodnota
<b>Všeobecné informace:</b>	
Název výrobku:	UPS 25-80 N 180
Pozice	
Číslo výrobku:	95906439
EAN kód:	5700310346588
Cena:	Na vyžádání
<b>Techn.:</b>	
Počet otáček:	3
Max. dopravní výška:	80 dm
Teplotní třída TF:	110
<b>Materiál:</b>	
Těleso Terpadla:	Korozivzdorný ocel DIN W.-Nr. 1.4301 AISI 304
Oběžné kolo:	Kompozit, PES/PP
<b>Instalace:</b>	
Max. okol. teplota při 80°C kapaliny:	40 °C
Max. provozní tlak:	10 bar
Potravní přípojka:	G 1 1/2
PN pro potravní přípojku:	PN 10
Vzdálenost mezi sacím a výtlakovým hrdlem:	180 mm
<b>Kapalina:</b>	
Rozsah teploty kapaliny:	-25 .. 110 °C
<b>Elektrické údaje:</b>	
Číslo run:	4 I F
Příkon pro otákovstůpek 1:	110 W
Příkon pro otákovstůpek 2:	155 W
Příkon pro otákovstůpek 3:	165 W
Frekvence el. síla:	50 Hz
Jmenovitý napětí:	1 x 230 V
El. proud pro otáky 1:	0.5 A
El. proud pro otáky 2:	0.7 A
Proud - otáky 3:	0.7 A
Velikost kondenzátoru - provoz:	4 I F
Krytí (IEC 34-5):	X4D
Třída izolace (IEC 85):	F
Motorová ochrana:	Kontakt
Teplotní ochrana:	interní
<b>Údaje jednotky:</b>	
Poloha svorkovnice:	9H
<b>jiné:</b>	
Čistá hmotnost:	4.4 kg
Hrubá hmotnost:	5.2 kg
Přepavný objem:	0.008 mE

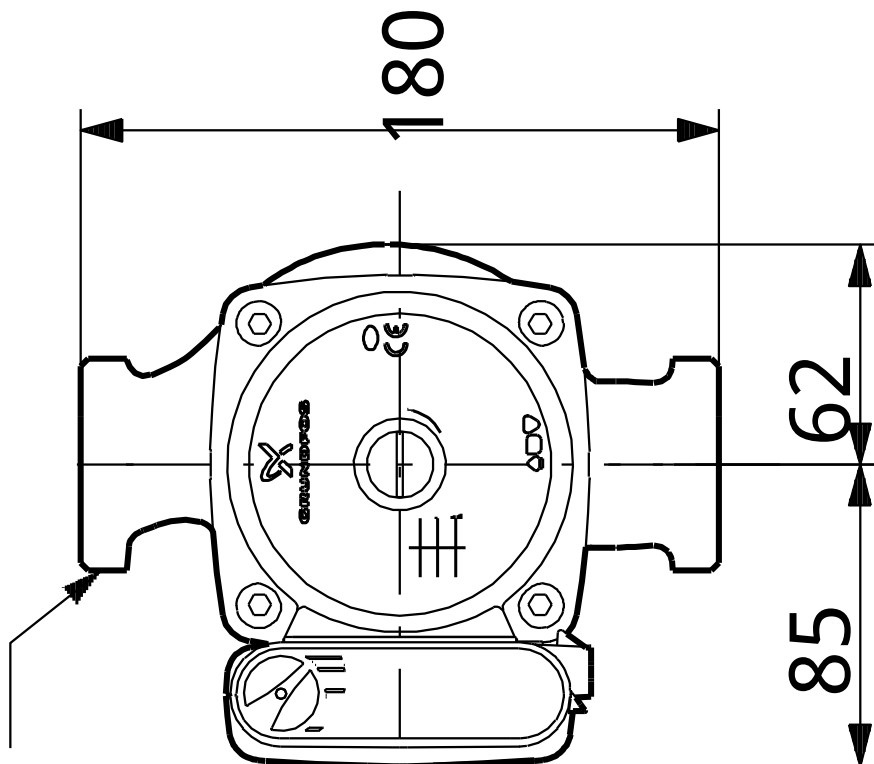
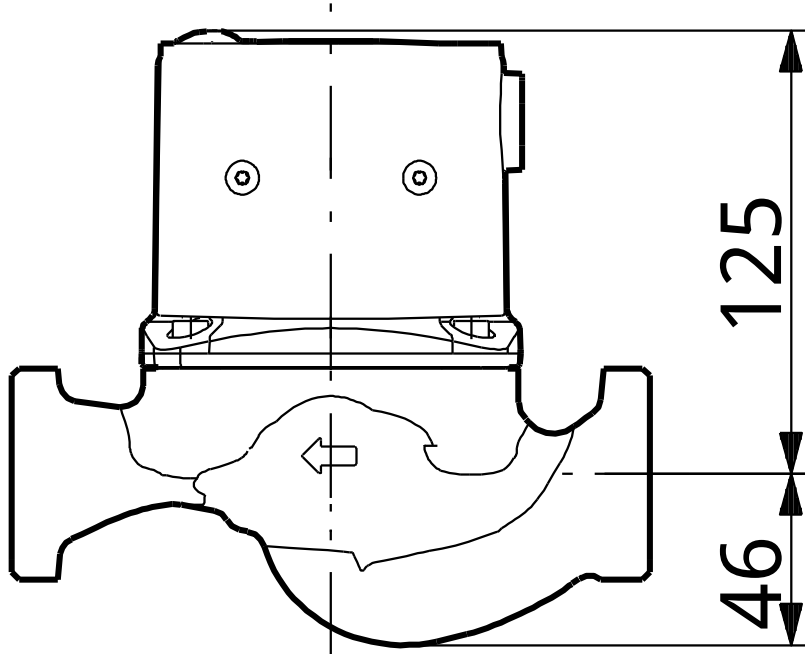


G 1 1/2





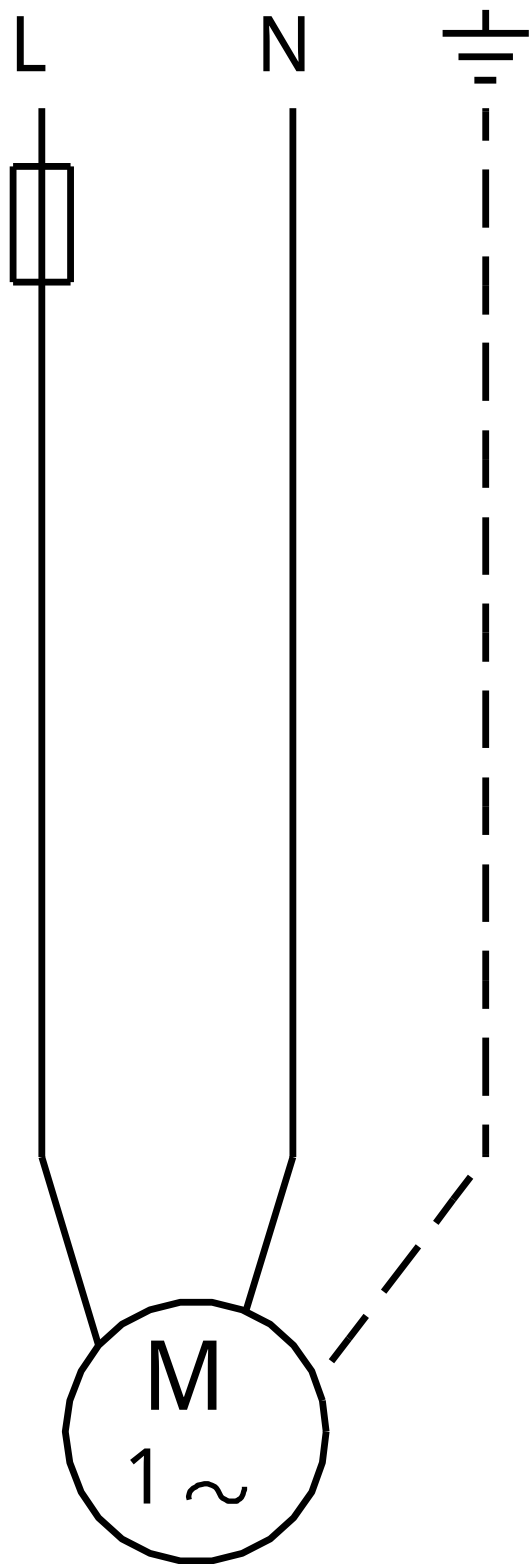
95906439 UPS 25-80 N 180 50 Hz



Poznámka! Všechny jednotky musí být v [mm] jestliže není uvedeno jinak.  
Poznámka: tento zjednodušený rozmarový náčrt nezobrazuje všechny detaily.



95906439 UPS 25-80 N 180 50 Hz



Upozornění! Všechny jednotky jsou v [mm], pokud není uvedeno jinak!