




Name des Unternehmens:

Angelegt von:

Telefon:

Datum:

Position	Anz.	Beschreibung
	1	<p>Umwälzpumpe Typ: UPS 25-80 N 180</p> <div style="text-align: center;">  </div> <p style="text-align: center;">Hinweis! Abbildung kann vom Produkt abweichen.</p> <p>Produktnr.: 95906439</p> <p>Umwälzpumpe mit 1-phasigem Naßlaufermotor, Leistungsanpassung durch 3 Drehzahlstufen, Drehzahlstufen wählbar über Stufenschalter, externer Motorschutz erforderlich</p> <p>Pumpe und Motor bilden eine Einheit, d.h.wartungsfreie Lagerschmierung durch das Fördermedium, Wellenabdichtung nicht erforderlich</p> <p>schalter ausgestattet.</p> <p>Folgende Eigenschaften zeichnen die Pumpe aus :</p> <ul style="list-style-type: none"> - Radiallager aus Keramik - Axiallager aus Kohle - Lagerplatte und Spaltrohrtopf aus nichtrostendem Stahl - Korrosionsbeständiges Laufrad , Komposit PES/PP - Pumpengehäuse aus Nichtrostender Stahl <p>Die Pumpe ist mit einem 1-phasigen Motor ausgestattet. Dieser benötigt keinen weiteren, externen Motorschutz.</p> <p>Fördermedium: Medientemperaturbereich: -25 .. 110 °C</p> <p>Technische Daten: Temperaturklasse: 110</p> <p>Werkstoffe: Pumpengehäuse: Nichtrostender Stahl DIN W.-Nr. 1.4301 AISI 304</p> <p>Laufrad: Komposit PES/PP</p> <p>Installation: Max. Umgebungstemp. bei 80 °C Medientemp.: 40 °C Max. Betriebsdruck: 10 bar Nennweite: G 1 1/2 Nenndruck (bar): PN 10 Einbaulänge: 180 mm</p> <p>Elektrische Daten: Kapazität des Kondensators: 4 µF Leistungsaufnahme P1 bei Drehzahlstufe 1: 110 W Leistungsaufnahme P1 bei Drehzahlstufe 2: 155 W</p>

GRUNDFOS

Name des Unternehmens:

Angelegt von:

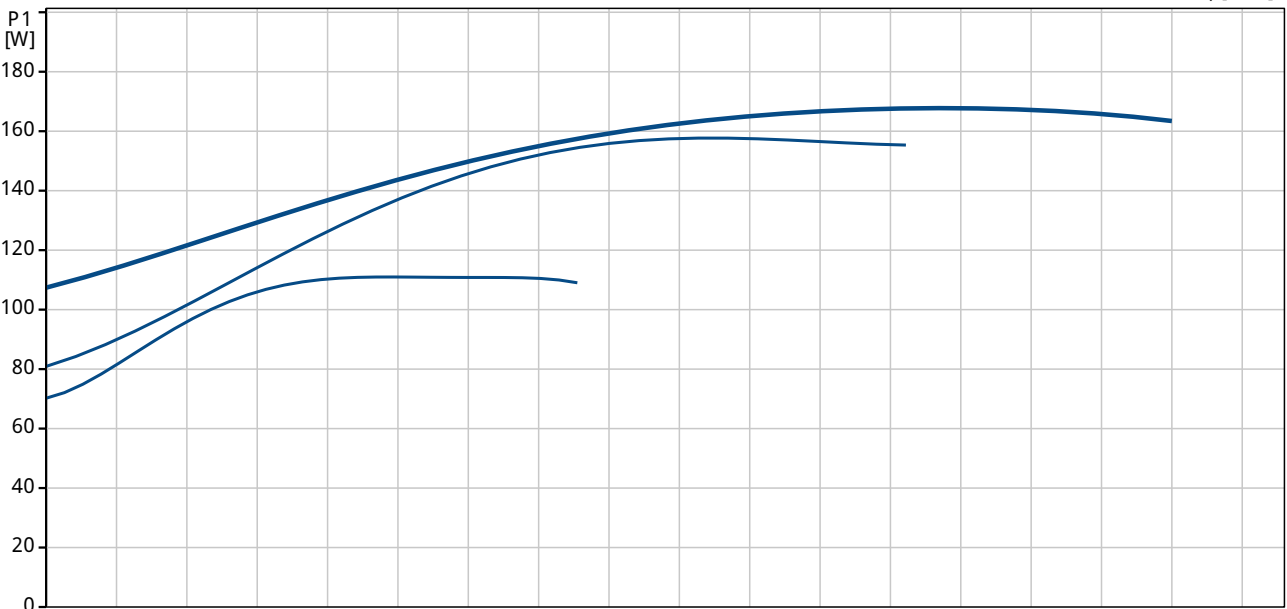
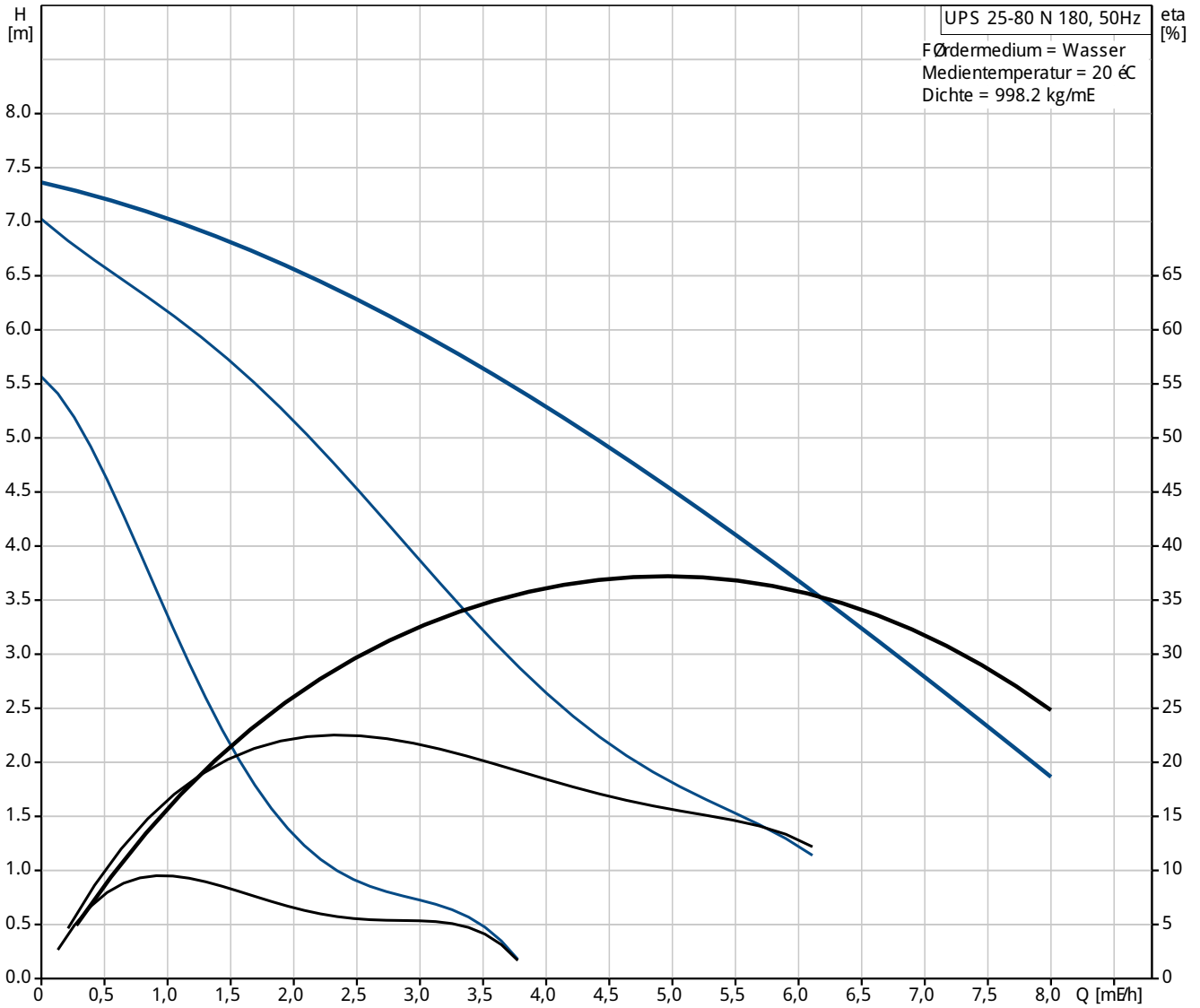
Telefon:

Datum:

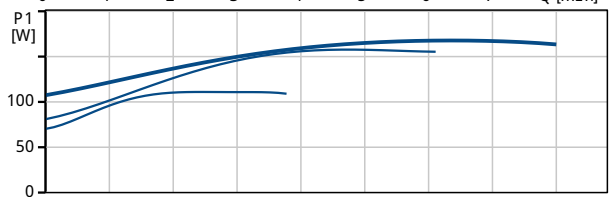
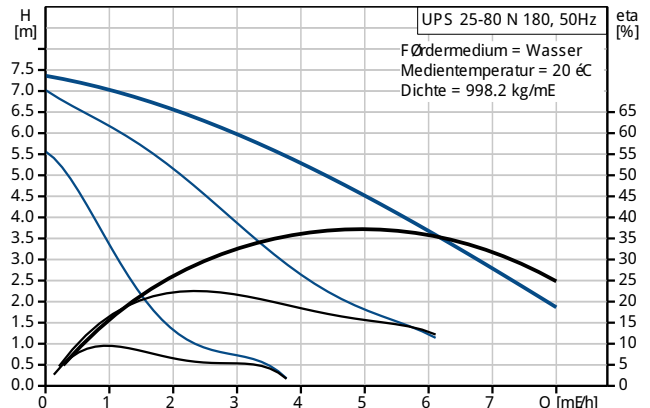
Position	Anz.	Beschreibung
		Leistungsaufnahme P1 bei Drehzahlstufe 3: 165 W Netzfrequenz: 50 Hz Nennspannung: 1 x 230 V Strom bei Drehzahlstufe 1: 0.5 A Strom bei Drehzahlstufe 2: 0.7 A Stromaufnahme Drehzahlstufe 3: 0.7 A Größe des Betriebskondensators: 4 µF Schutzart (IEC 34-5): X4D Isolationsklasse (IEC 85): F Sonstiges: Nettogewicht: 4.4 kg Bruttogewicht: 5.2 kg Versandvolumen: 0.008 mE



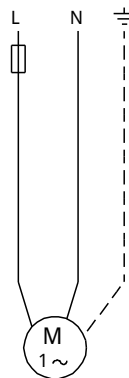
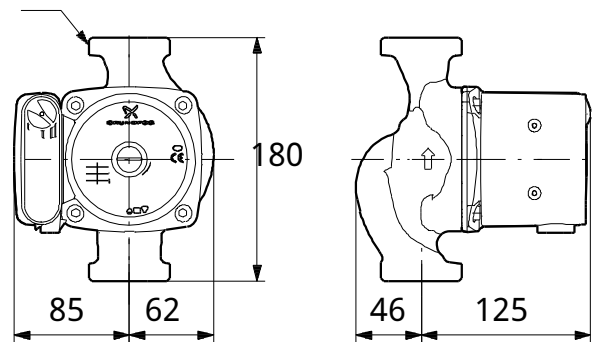
95906439 UPS 25-80 N 180 50 Hz



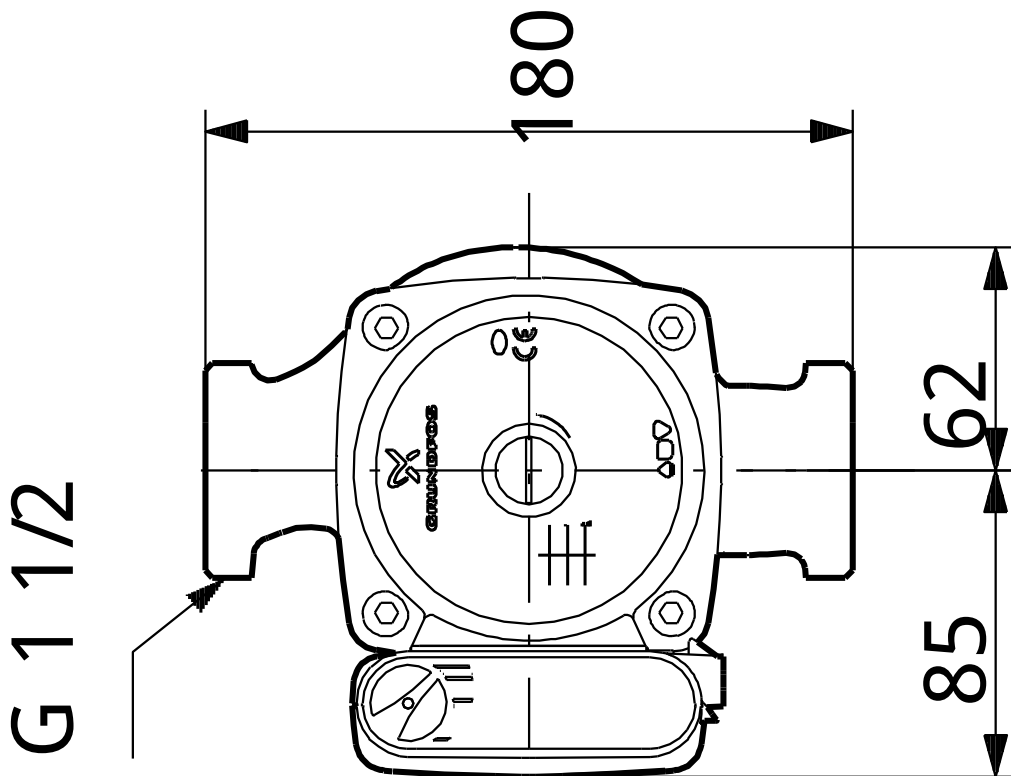
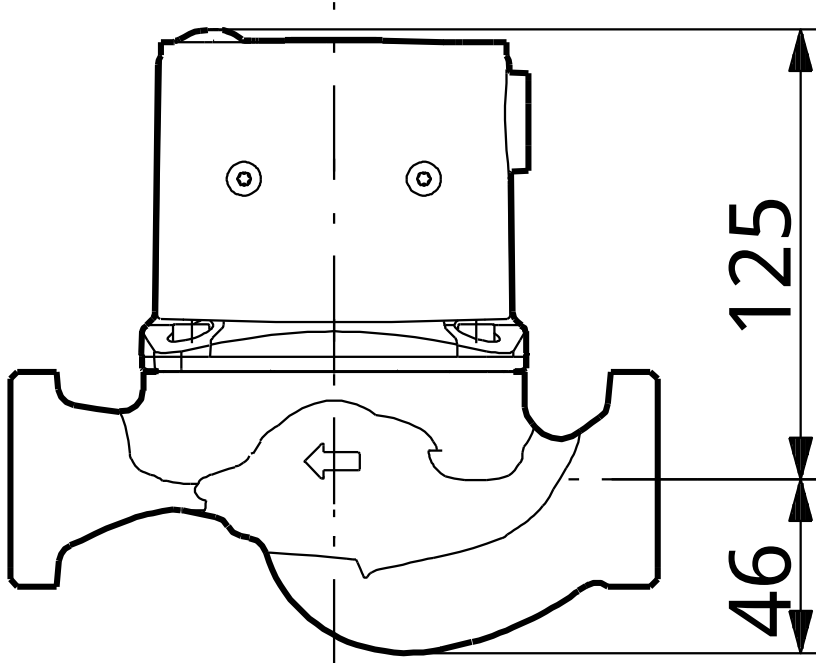
Beschreibung	Daten
Allgemeine Informationen:	
Produktbezeichnung:	UPS 25-80 N 180
Position	
Produktnummer:	95906439
EAN Nummer:	5700310346588
Preis:	auf Anfr.
Technische Daten:	
Drehzahlstufe (Nr.):	3
Maximale Förderhöhe:	80 dm
Temperaturklasse:	110
Werkstoffe:	
Pumpengehäuse:	Nichtrostender Stahl DIN W.-Nr. 1.4301 AISI 304
Laufrad:	Komposit PES/PP
Installation:	
Max. Umgebungstemp. bei 80 °C Medientemp.:	40 °C
Max. Betriebsdruck:	10 bar
Nennweite:	G 1 1/2
Nenndruck (bar):	PN 10
Einbaulänge:	180 mm
Fördermedium:	
Medientemperaturbereich:	-25 .. 110 °C
Elektrische Daten:	
Kapazität des Kondensators:	4 µF
Leistungsaufnahme P1 bei Drehzahlstufe 1:	110 W
Leistungsaufnahme P1 bei Drehzahlstufe 2:	155 W
Leistungsaufnahme P1 bei Drehzahlstufe 3:	165 W
Netzfrequenz:	50 Hz
Nennspannung:	1 x 230 V
Strom bei Drehzahlstufe 1:	0.5 A
Strom bei Drehzahlstufe 2:	0.7 A
Stromaufnahme Drehzahlstufe 3:	0.7 A
Größe des Betriebskondensators:	4 µF
Schutzart (IEC 34-5):	X4D
Isolationsklasse (IEC 85):	F
Motorschutz:	Kontakt
Temperaturschutz:	intern
Art der Steuerung:	
Position Klemmenkasten:	9H
Sonstiges:	
Nettogewicht:	4.4 kg
Bruttogewicht:	5.2 kg
Versandvolumen:	0.008 mE



G 1 1/2



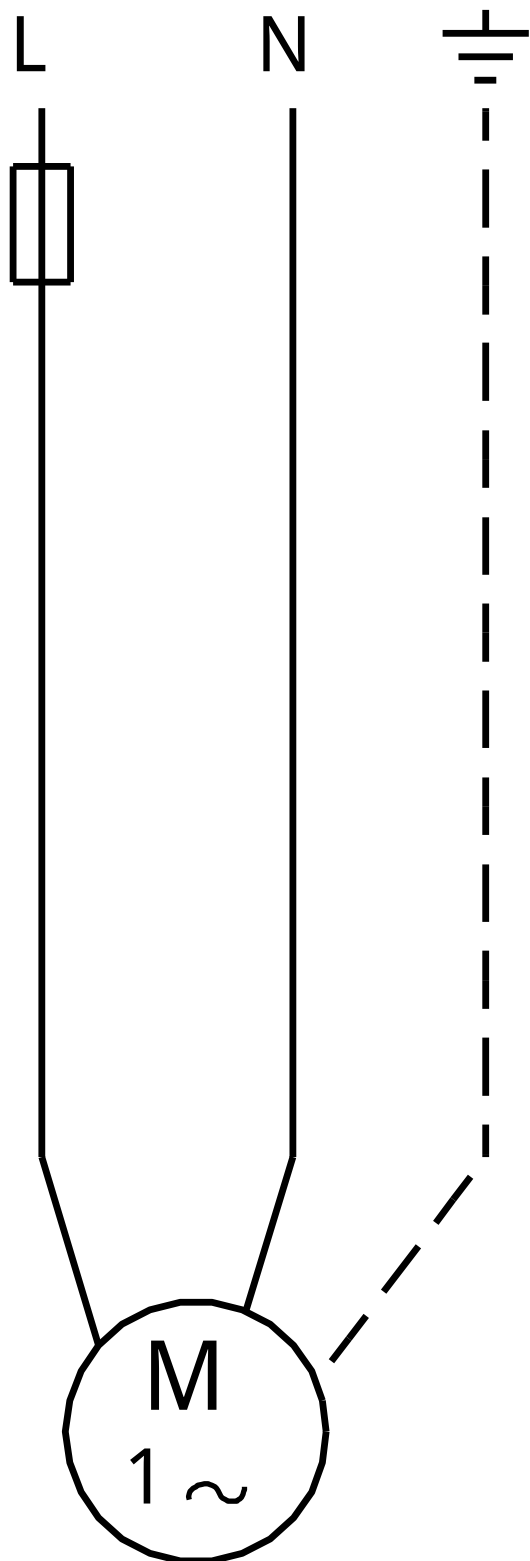
95906439 UPS 25-80 N 180 50 Hz



Achtung! Soweit nicht anders angegeben, handelt es sich um Millimeterangaben (mm). Die vereinfachte Maßzeichnung zeigt nicht alle Einzelheiten.



95906439 UPS 25-80 N 180 50 Hz



Hinweis: Alle Einheiten in [mm] soweit nicht anders bezeichnet.