




Pozycja	Ilość	Opis
	1	<p>UPS 25-80 N 180</p>  <p>Uwaga! Zdjęcie produktu może różnić się od aktualnego</p> <p>Nr katalogowy: 95906439</p> <p>Bezobsługowa pompa obiegowa z mokrym wirnikiem silnika, uszczelniona tylko dwoma uszczelnkami spoczynkowymi. Pompa i silnik stanowi optymalnie dopasowaną jednostkę</p> <p>Łożyska pompy smarowane łożyskami łożyskami obrotowymi.</p> <p>Opis pompy:</p> <ul style="list-style-type: none"> * Wał i łożysko oporowe z ceramiki. * Włocowe łożysko osiowe. * Rotor i tarcza łożyskowa ze stali nierdzewnej. * Odporny na korozję wirnik, Kompozyt, PES/PP. * Stal nierdzewna korpus pompy. <p>Silnik 1-fazowy. Silnik nie wymaga żadnego zewnętrznego zabezpieczenia.</p> <p>Ciecz: Zakres temperatury cieczy: -25 .. 110 °C</p> <p>Techniczne: Klasa TF: 110</p> <p>Materiały: Korpus pompy: Stal nierdzewna DIN W.-Nr. 1.4301 AISI 304 Wirnik: Kompozyt, PES/PP</p> <p>Instalacja: Maks. temp. otoczenia przy 80 °C cieczy: 40 °C Maksymalne ciśnienie pracy: 10 bar Przyłącze rurowe: G 1 1/2 Ciśnienie: PN 10 Długość montażowa: 180 mm</p> <p>Dane elektryczne: Ciepota: 4 i F Moc wejściowa przy prędkości 1: 110 W Moc wejściowa przy prędkości 2: 155 W Moc wejściowa przy prędkości 3: 165 W Częstotliwość podstawowa: 50 Hz</p>

GRUNDFOS®

Nazwa firmy:

Autor:

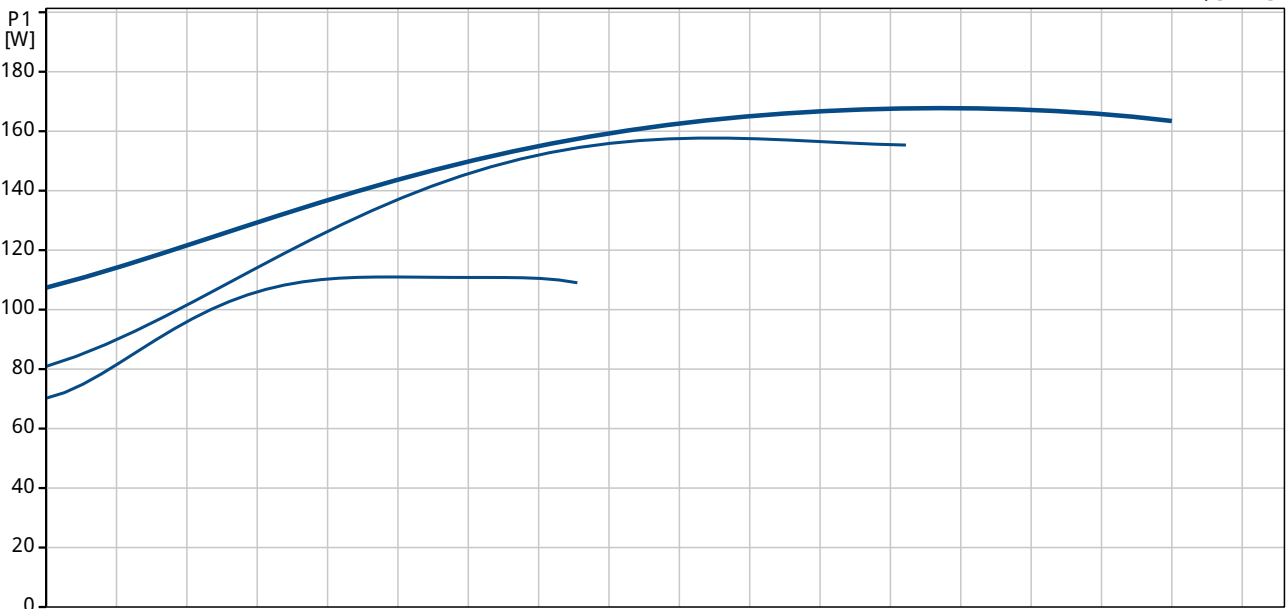
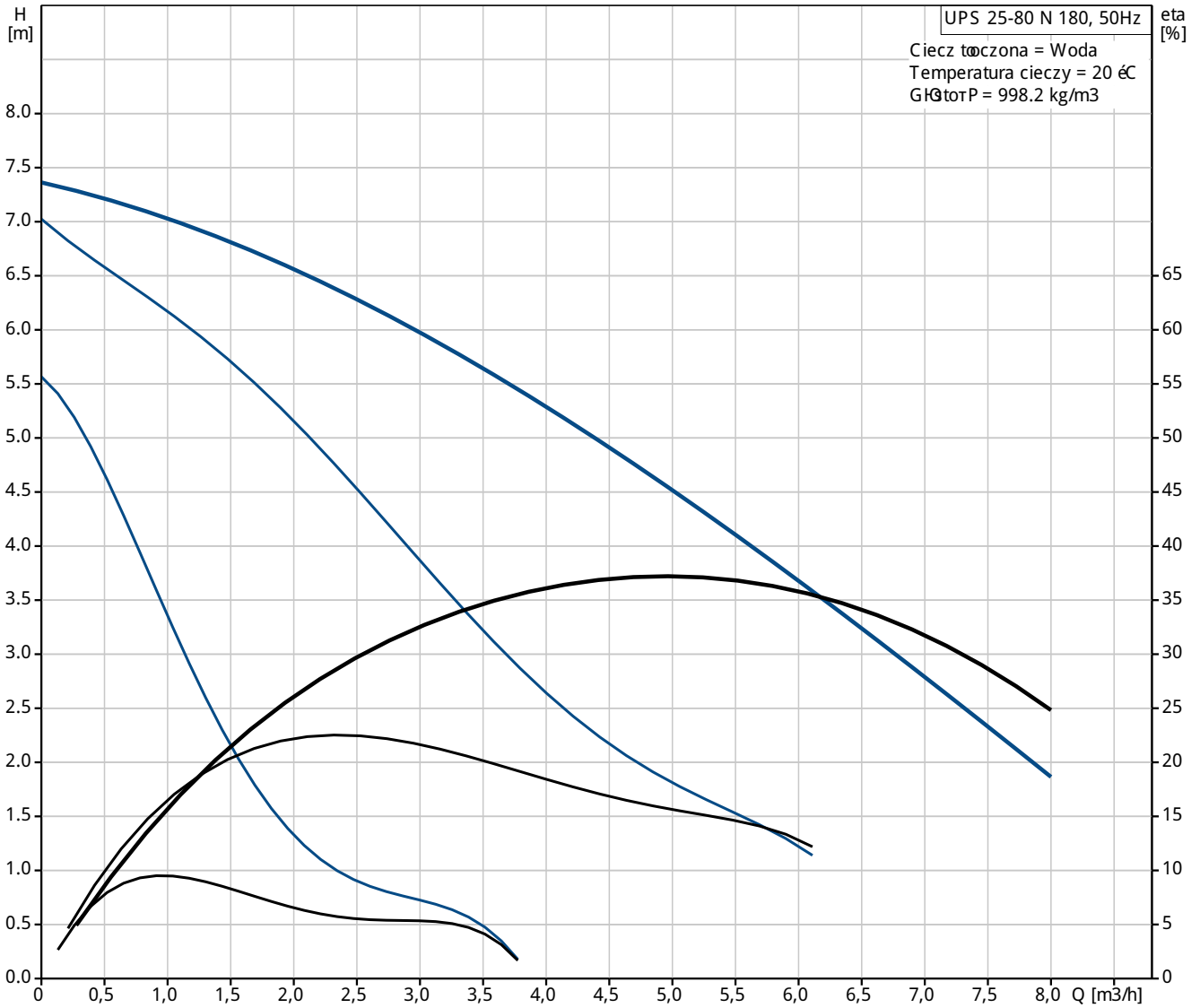
Telefon:

Dane:

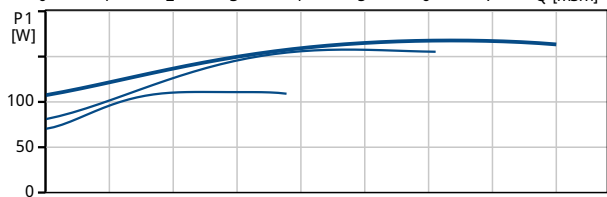
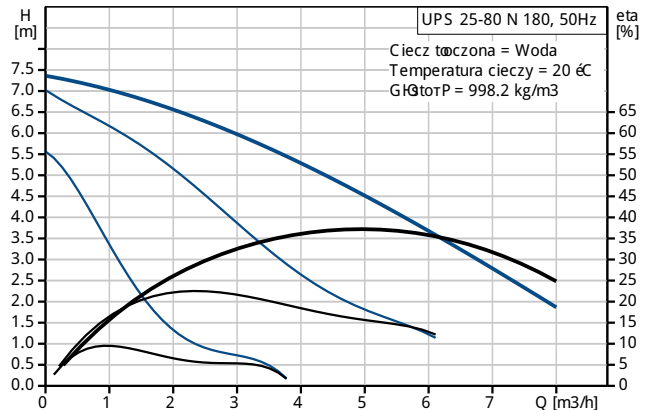
Pozycja	Ilość	Opis
		Napięcie nominalne: 1 x 230 V Prąd przy prężności 1: 0.5 A Prąd przy prężności 2: 0.7 A Aktualna prężność 3: 0.7 A Wielkość kondensatora - praca: 4 μF Rodzaj ochrony (IEC 34-5): X4D Klasa izolacji (IEC 85): F Inne: Masa netto: 4.4 kg Masa: 5.2 kg Objętość wysyłkowa: 0.008 m ³



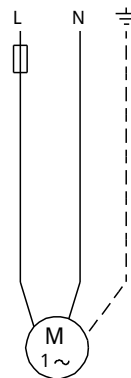
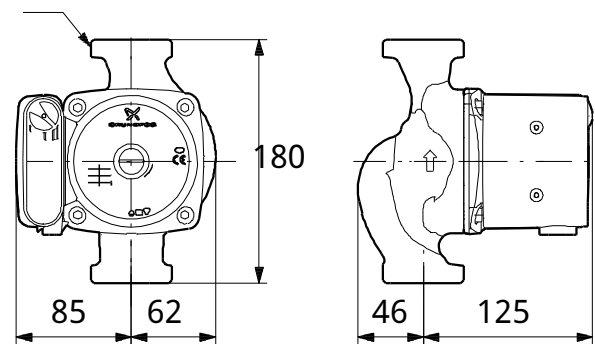
95906439 UPS 25-80 N 180 50 Hz



Opis	Wartość P
Informacje ogólne:	
Nazwa wyrobu:	UPS 25-80 N 180
Pozycja	
Nr katalogowy:	95906439
Numer EAN:	5700310346588
Cena:	Na życzenie
Techniczne:	
Prędkości:	3
H max:	80 dm
Klasa TF:	110
Materiały:	
Korpus pompy:	Stal nierdzewna DIN W.-Nr. 1.4301 AISI 304
Wirnik:	Kompozyt, PES/PP
Instalacja:	
Maks. temp. otoczenia przy 80 oC cieczy:	40 °C
Maksymalne ciśnienie pracy:	10 bar
Przyłącze rurowe:	G 1 1/2
Ciśnienie:	PN 10
Długość montażowa:	180 mm
Ciecz:	
Zakres temperatury cieczy:	-25 .. 110 °C
Dane elektryczne:	
C pracy:	4 I F
Moc wejściowa przy prędkości 1:	110 W
Moc wejściowa przy prędkości 2:	155 W
Moc wejściowa przy prędkości 3:	165 W
Częstotliwość podstawowa:	50 Hz
Napięcie nominalne:	1 x 230 V
Prąd przy prędkości 1:	0.5 A
Prąd przy prędkości 2:	0.7 A
Aktualna prędkość 3:	0.7 A
Wielkość kondensatora - praca:	4 I F
Rodzaj ochrony (IEC 34-5):	X4D
Klasa izolacji (IEC 85):	F
Zabezpieczenie silnika:	Styk
Zabezpieczenie termiczne:	wewn.
Układy sterowania:	
Połączenie skrzynki zaciskowej:	9H
Inne:	
Masa netto:	4.4 kg
Masa:	5.2 kg
Objętość wysoka:	0.008 m ³

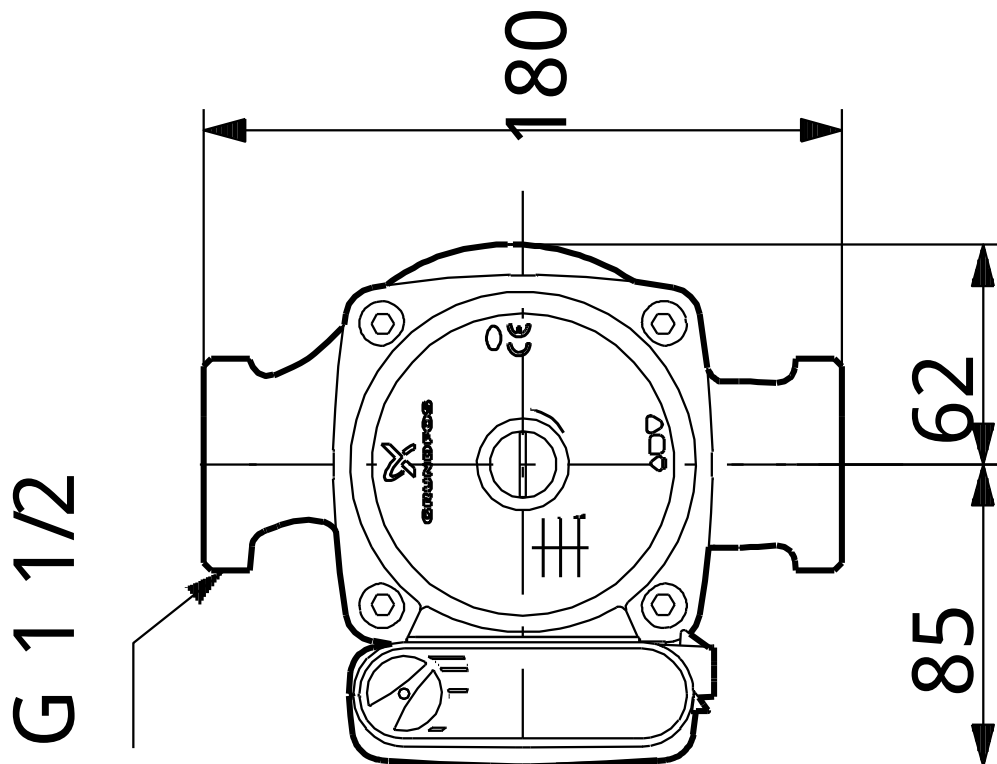
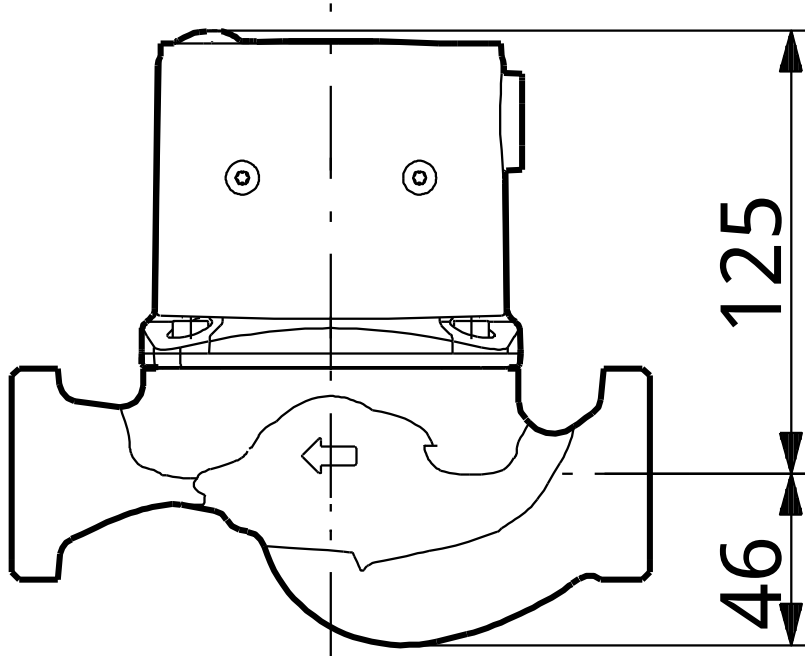


G 1 1/2





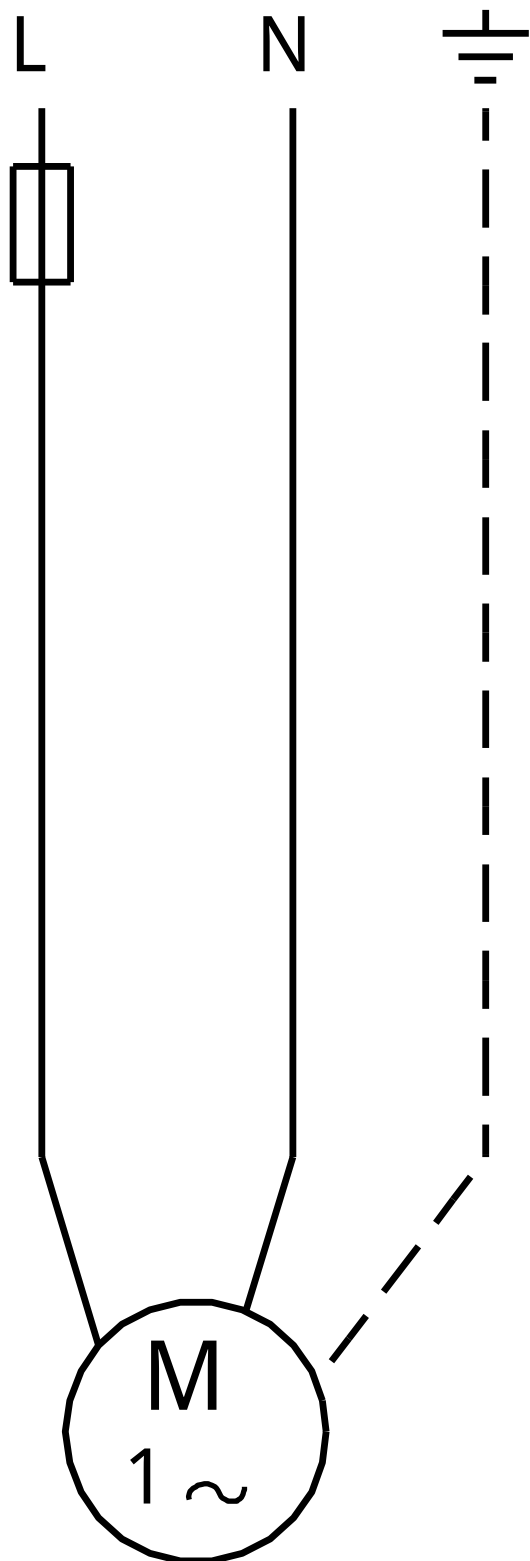
95906439 UPS 25-80 N 180 50 Hz



Uwaga! Wszystkie wymiary podane są w [mm] jeżeli nie zaznaczono inaczej.
Otwiadanie: Rysunki uproszczone nie pokazują wszystkich szczegółów.



95906439 UPS 25-80 N 180 50 Hz



Uwaga! Wszystkie wymiary s[ł]w [mm] jeżeli nie zostały podane inne jednostki.