




Pozice	Pořadí	Popis
	1	<p>Cerpadlo s rotorem uzavřeným izolační membránou,</p>  <p>Pozn.: obr. výrobku se může lišit od skuteč. výrobku</p> <p>Výrobní T.: <a href="#">95906752</a>  tj. Terpadlo a motor tvoří kompaktní jednotku bez ucpávky a je opatřeno pouze dvěma těsnicími kroužky.  Ložiska jsou mazána Terpanou kapalinou.  otřek.  Charakteristické prvky Terpadla jsou :  keramický píst a radiální ložiska  axiální ložisko z uhlíku  izolační membrána rotoru z nerezoceli  obratní kolo z koroziuvzdorného materiálu Kompozit, PES/PP  částo Terpadla z Koroziuvzdorné oceli</p> <p>Motor Terpadla je 1-fázový motor.  Není nutná žádná předavná motorová ochrana.</p> <p>Kapalina:  Rozsah teploty kapaliny: -25 .. 110 °C</p> <p>Techn.:  Teplotní třída TF: 110</p> <p>Materiál:  Tělo Terpadla: Koroziuvzdorná ocel  DIN W.-Nr. 1.4301  Obratní kolo: Kompozit, PES/PP</p> <p>Instalace:  Max. okol. teplota při 80°C kapaliny: 40 °C  Max. provozní tlak: 10 bar  Potrubní přípojka: G 2  PN pro potrubní přípojku: PN 10  Vzdálenost mezi sacím a výtlačným hrdlem: 180 mm</p> <p>Elektrické údaje:  C run: 2.5 l F  Příkon pro otákovstavek 1: 75 W  Příkon pro otákovstavek 2: 100 W  Příkon pro otákovstavek 3: 105 W  Frekvence el. síta: 50 Hz  Jmenovitý napětí: 1 x 230 V  El. proud pro otáky 1: 0.32 A  El. proud pro otáky 2: 0.44 A  Proud - otáky 3: 0.46 A</p>

**GRUNDFOS®**

Název společnosti:

Vypracováno kúm:

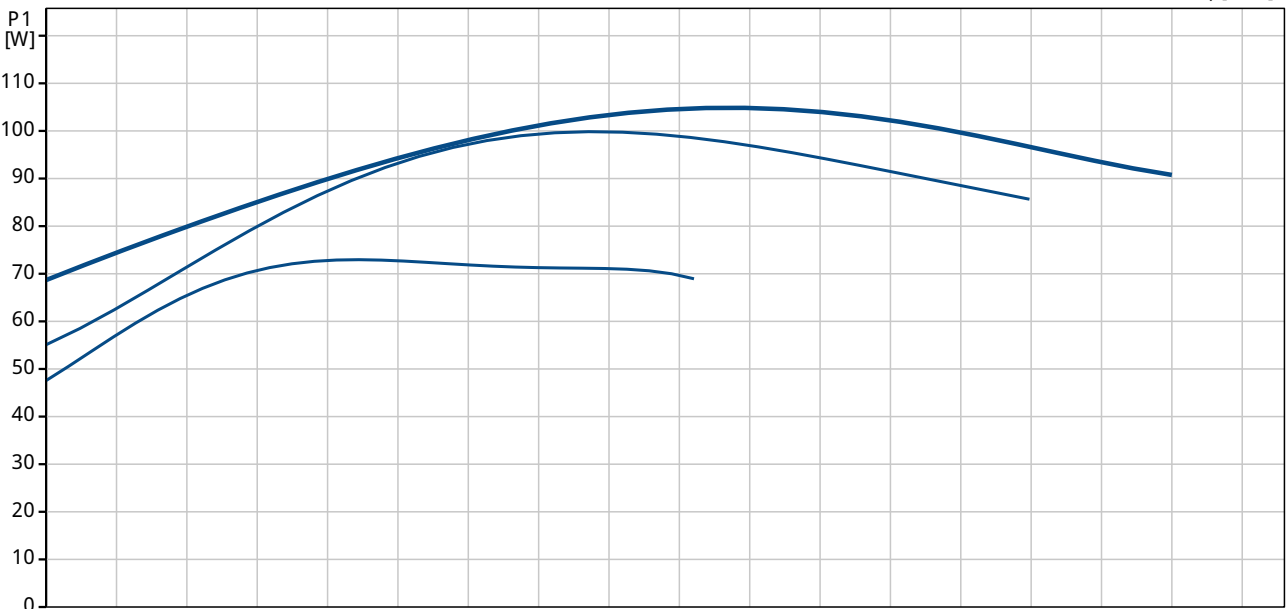
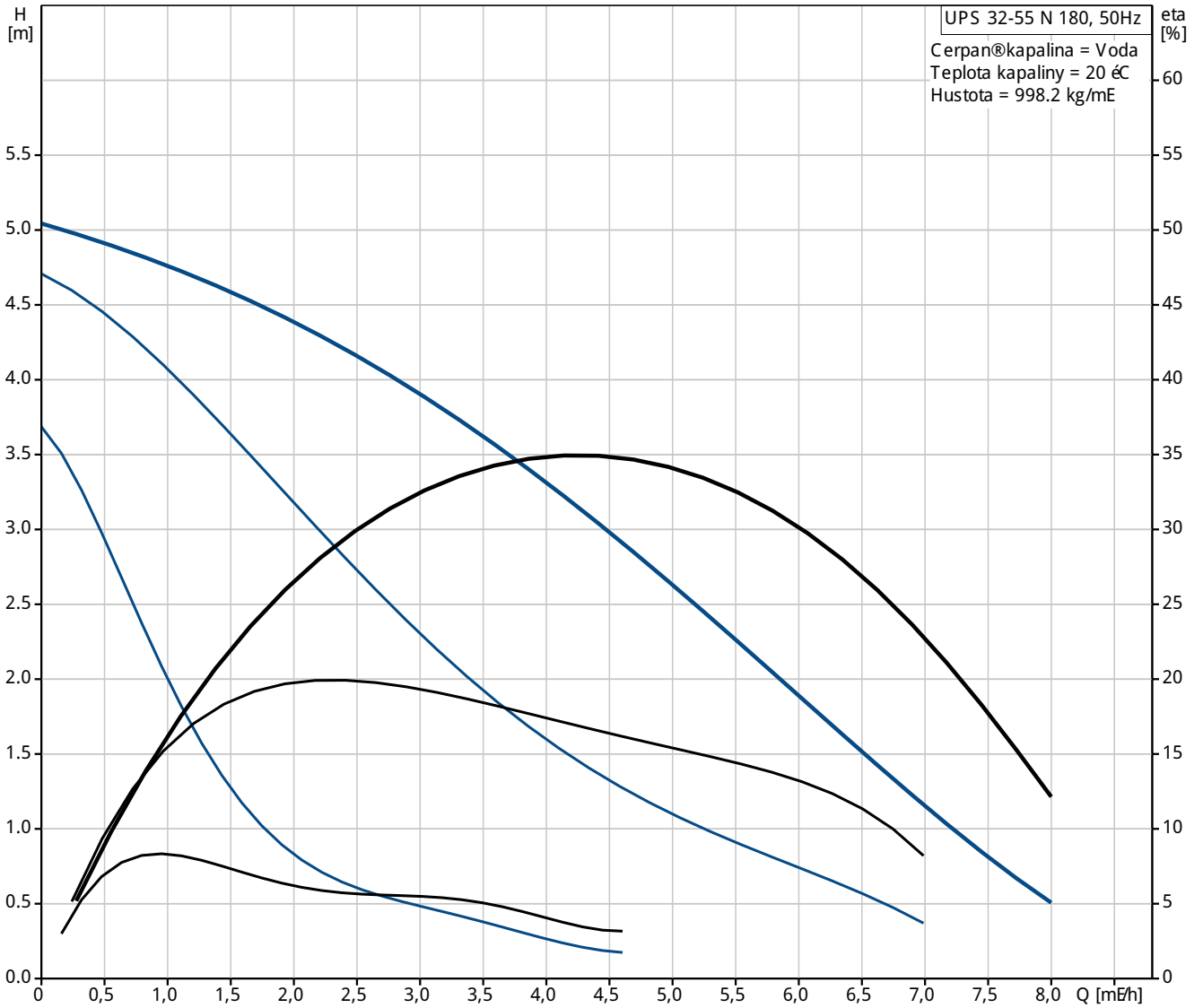
Telefon:

Datum:

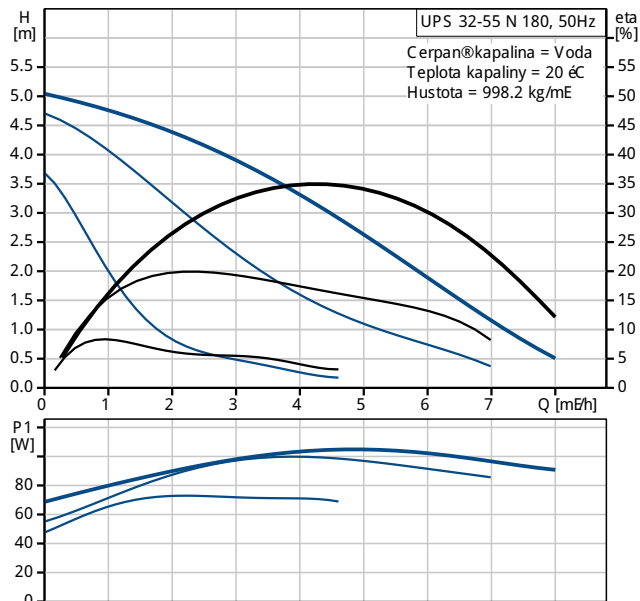
Pozice	Počet	Popis
		Velikost kondenzátoru - provoz: 2.5 i F Krytí (IEC 34-5): IP44 Třída izolace (IEC 85): F  Jiný: Čistá hmotnost: 4.6 kg Hrubá hmotnost: 4.9 kg Právný objem: 0.008 mE



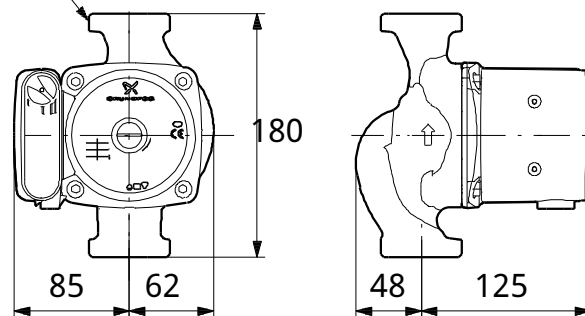
**95906752 UPS 32-55 N 180 50 Hz**



Popis	Hodnota
<b>Všeobecné informace:</b>	
Název výrobku:	UPS 32-55 N 180
Pozice	
Číslo výrobku:	95906752
EAN kód:	5700317139527
Cena:	Na vyžádání
<b>Techn.:</b>	
Počet otáček:	3
Max. dopravní výška:	55 dm
Teplotní třída TF:	110
<b>Materiál:</b>	
Těleso Terpadla:	Korozivzdorná ocel DIN W.-Nr. 1.4301
Oběžné kolo:	Kompozit, PES/PP
<b>Instalace:</b>	
Max. okol. teplota při 80°C kapaliny:	40 °C
Max. provozní tlak:	10 bar
Potravní přípojka:	G 2
PN pro potravní přípojku:	PN 10
Vzdálenost mezi sacím a výtlačným hrdlem:	180 mm
<b>Kapalina:</b>	
Rozsah teploty kapaliny:	-25 .. 110 °C
<b>Elektrické údaje:</b>	
C run:	2.5 I F
Příkon pro otákovstavek 1:	75 W
Příkon pro otákovstavek 2:	100 W
Příkon pro otákovstavek 3:	105 W
Frekvence el. síta:	50 Hz
Jmenovitý napětí:	1 x 230 V
El. proud pro otáky 1:	0.32 A
El. proud pro otáky 2:	0.44 A
Proud - otáky 3:	0.46 A
Velikost kondenzátoru - provoz:	2.5 I F
Krytí (IEC 34-5):	IP44
Třída izolace (IEC 85):	F
Motorová ochrana:	Kontakt
Teplotní ochrana:	interní
<b>n°d°c° jednotky:</b>	
Poloha svorkovnice:	9H
<b>Jiní:</b>	
Cistota hmotnost:	4.6 kg
Hrubá hmotnost:	4.9 kg
Přepavný objem:	0.008 mE

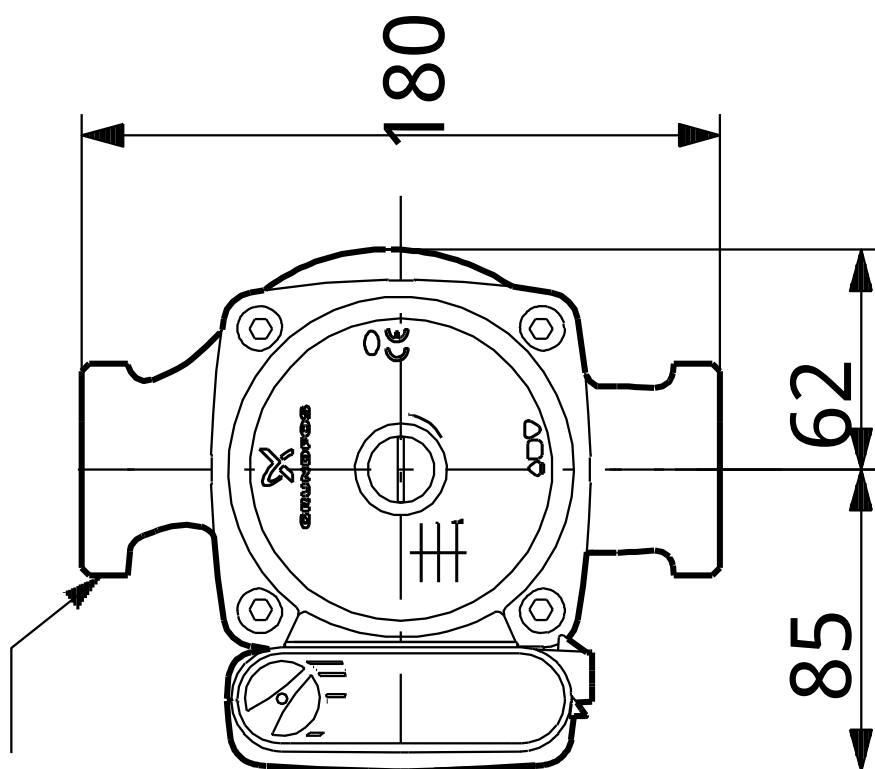
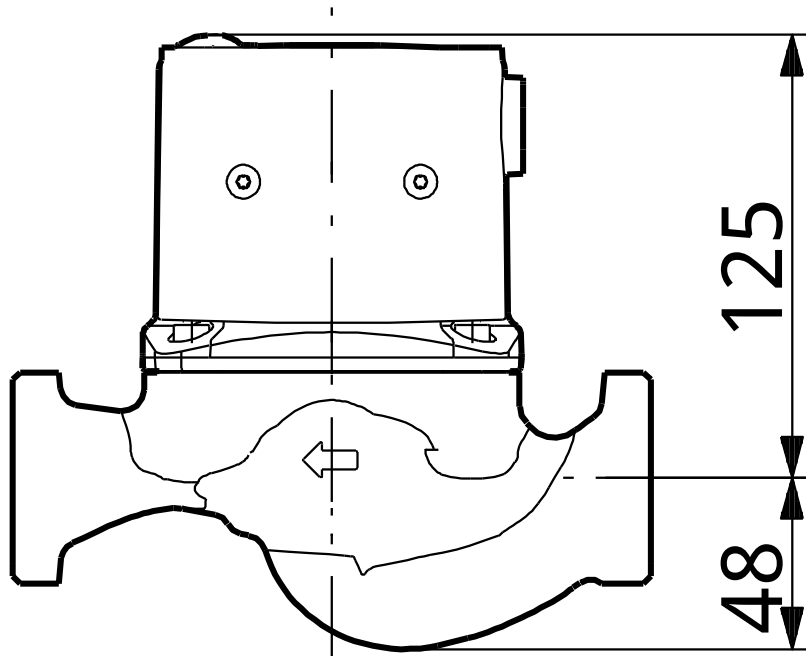


G 2





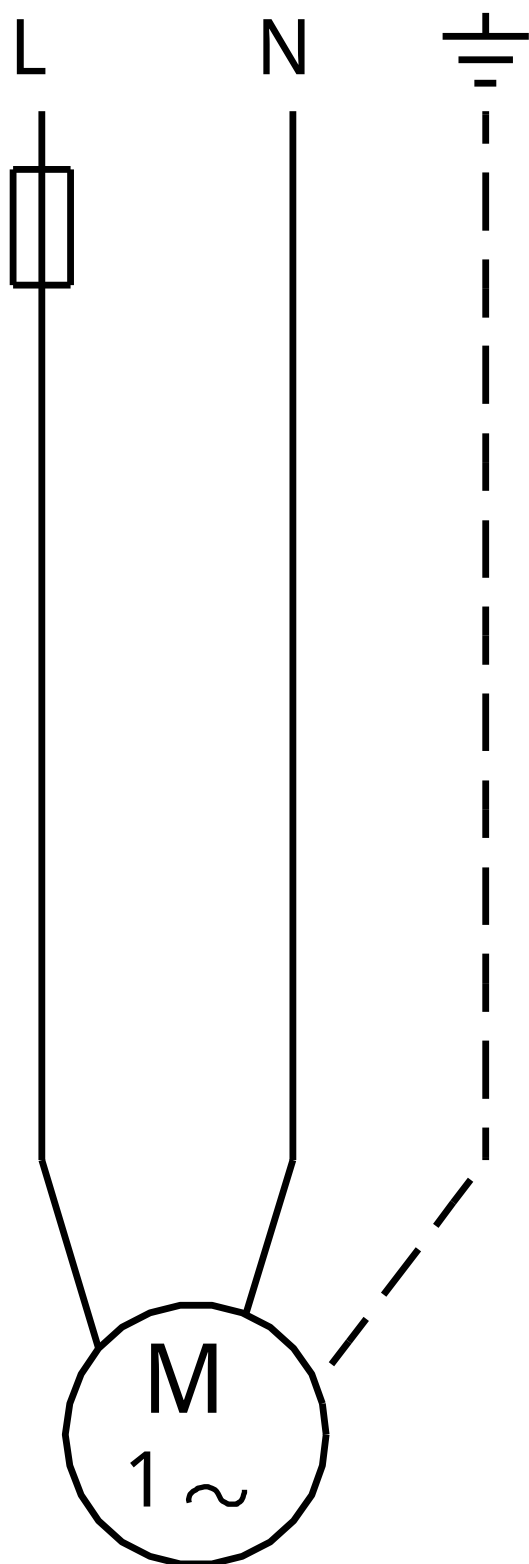
95906752 UPS 32-55 N 180 50 Hz



Poznámka! Všechny jednotky musí být v [mm] jestliže není uvedeno jinak.  
Poznámka: tento zjednodušený rozmarový náčrt nezobrazuje všechny detaily.



95906752 UPS 32-55 N 180 50 Hz



Upozornění! Všechny jednotky jsou v [mm], pokud není uvedeno jinak!