




Position	Quantité	Description
	1	<p>UPS 32-55 N 180</p>  <p>Note ! La photo produit peut différer du produit réel</p> <p>Référence: 95906752</p> <p>Circulateur - rotor noyé, l'hydraulique et le moteur forment une unité compacte sans garniture mécanique, avec seulement 2 joints d'étanchéité. Les paliers sont lubrifiés par le liquide pompé.</p> <p>Circulateur avec sélecteur de vitesse 3.</p> <p>Le circulateur est équipé :</p> <ul style="list-style-type: none"> * d'un arbre en céramique et de paliers radiaux. * d'une butée axiale en carbone. * Chemise rotor, support palier en acier inoxydable. * Roue résistante à la corrosion, Composite, PES/PP. * Corps du circulateur Acier inoxydable <p>Moteur 1-phasé.</p> <p>Aucune protection moteur externe n'est nécessaire.</p> <p>Liquide: Plage température liquide: -25 .. 110 °C</p> <p>Technique: Classe TF: 110</p> <p>Matériaux: Corps de pompe: Acier inoxydable DIN W.-Nr. 1.4301 Roue mobile: Composite, PES/PP</p> <p>Installation: Temp. amb. max. pour liquide - 80°C: 40 °C Pression maximale de service: 10 bar Raccordement tuyauterie: G 2 Pression par étage: PN 10 Entraxe: 180 mm</p> <p>Donnée électrique: Condensateur de fonctionnement: 2.5 µF Puissance absorbée en vitesse 1: 75 W Puissance absorbée en vitesse 2: 100 W Puissance absorbée en vitesse 3: 105 W Fréquence d'alimentation: 50 Hz Tension nominale: 1 x 230 V Intensité en vitesse 1: 0.32 A Intensité en vitesse 2: 0.44 A Intensité vit. 3: 0.46 A</p>

GRUNDFOS

Nom Soci t :

Cr   par:

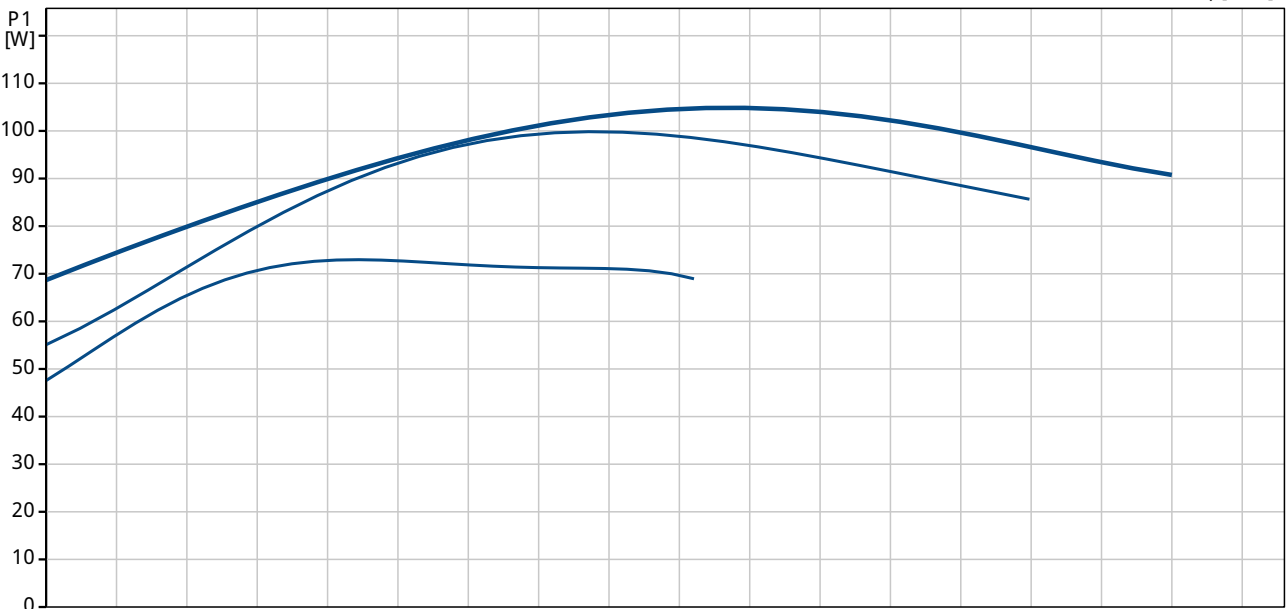
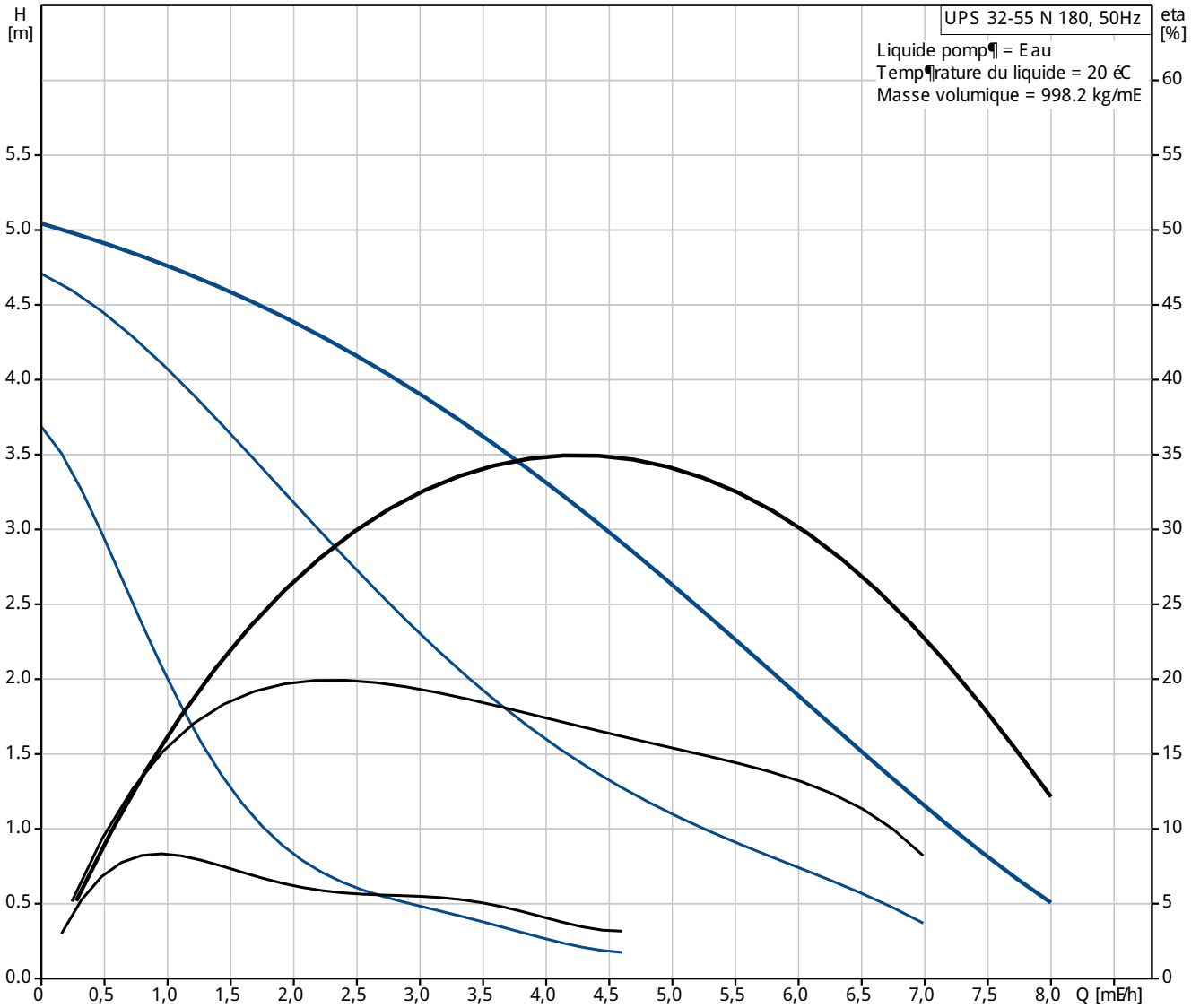
T l phone:

Date:

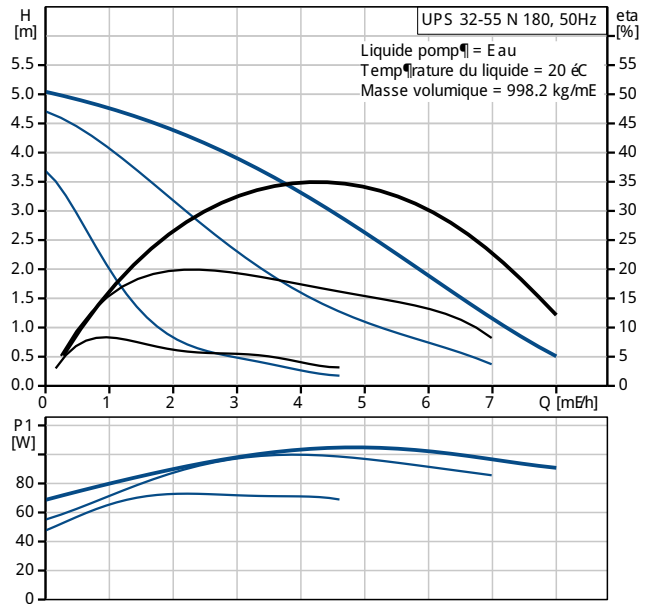
Position	Quantit�	Description
		Capacit� Condensateur - Fonctionnement: 2.5 � F Indice de protection (IE C 34-5): IP44 Classe d'isolement (IE C 85): F Autres: Poids net: 4.6 kg Poids brut: 4.9 kg Colisage: 0.008 mE



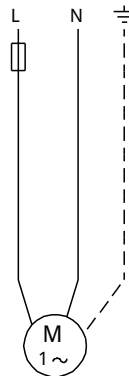
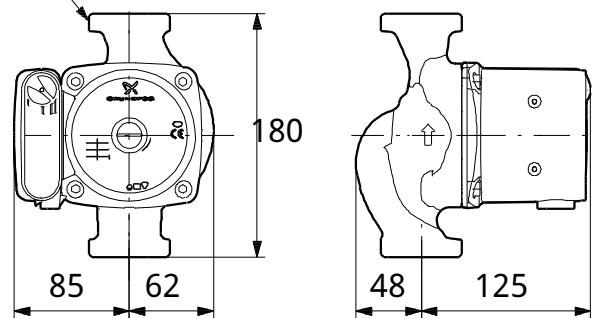
95906752 UPS 32-55 N 180 50 Hz



Description	Valeur
Information g�n�rale:	
Nom produit:	UPS 32-55 N 180
Position:	
Code article:	95906752
Nombre EAN::	5700317139527
Prix:	Sur demande
Technique:	
Vitesse no:	3
Pression maxi:	55 dm
Classe TF:	110
Mat�riaux:	
Corps de pompe:	Acier inoxydable DIN W.-Nr. 1.4301
Roue mobile:	Composite, PES/PP
Installation:	
Temp. amb. max. pour liquide $\leq 80^{\circ}\text{C}$:	40 $^{\circ}\text{C}$
Pression maximale de service:	10 bar
Raccordement tuyauterie:	G 2
Pression par �tage:	PN 10
Entr�e:	180 mm
Liquide:	
Plage temp�rature liquide:	-25 .. 110 $^{\circ}\text{C}$
Donn�es �lectrique:	
Condensateur de fonctionnement:	2.5 μF
Puissance absorb�e en vitesse 1:	75 W
Puissance absorb�e en vitesse 2:	100 W
Puissance absorb�e en vitesse 3:	105 W
Fr�quence d'alimentation:	50 Hz
Tension nominale:	1 x 230 V
Intensit� en vitesse 1:	0.32 A
Intensit� en vitesse 2:	0.44 A
Intensit� vit. 3:	0.46 A
Capacit� Condensateur - Fonctionnement:	2.5 μF
Indice de protection (IEC 34-5):	IP44
Classe d'isolement (IEC 85):	F
Protection moteur:	Contact
Protection thermique:	interne
Commandes:	
R�f �rrence � bornes:	9H
Autres:	
Poids net:	4.6 kg
Poids brut:	4.9 kg
Colisage:	0.008 mE

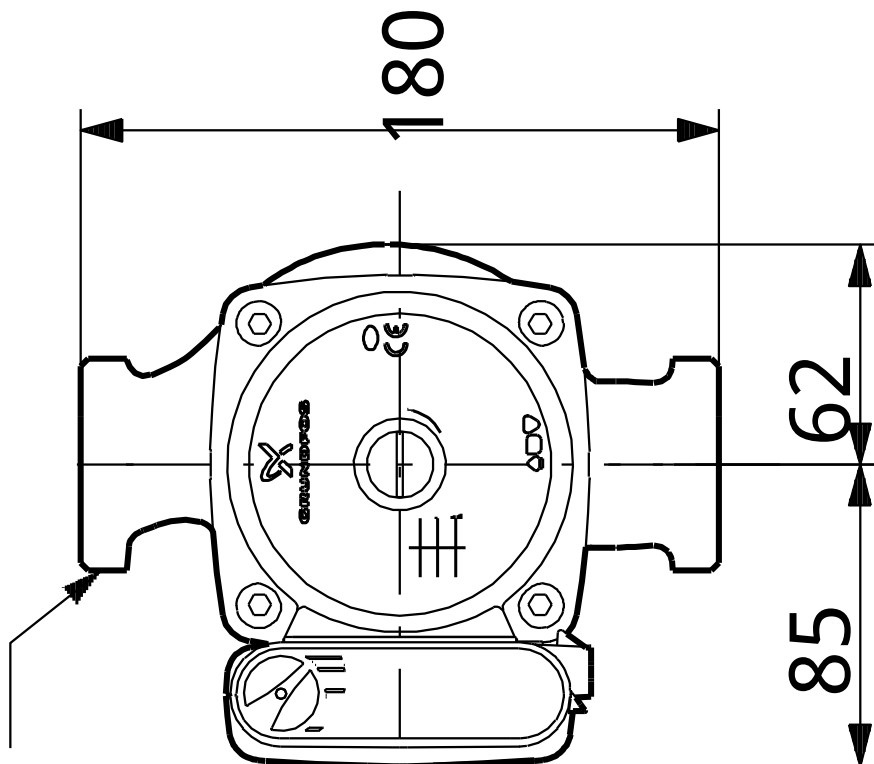
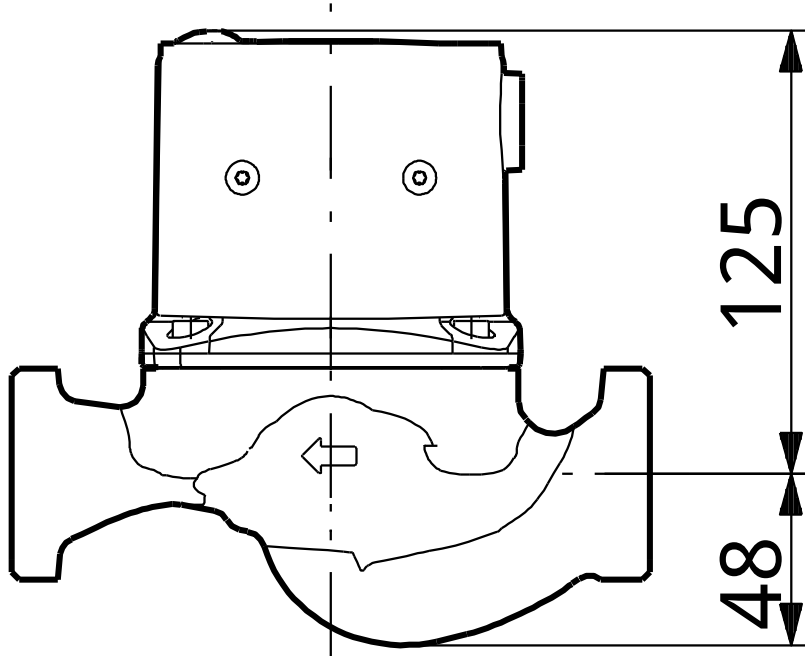


G 2





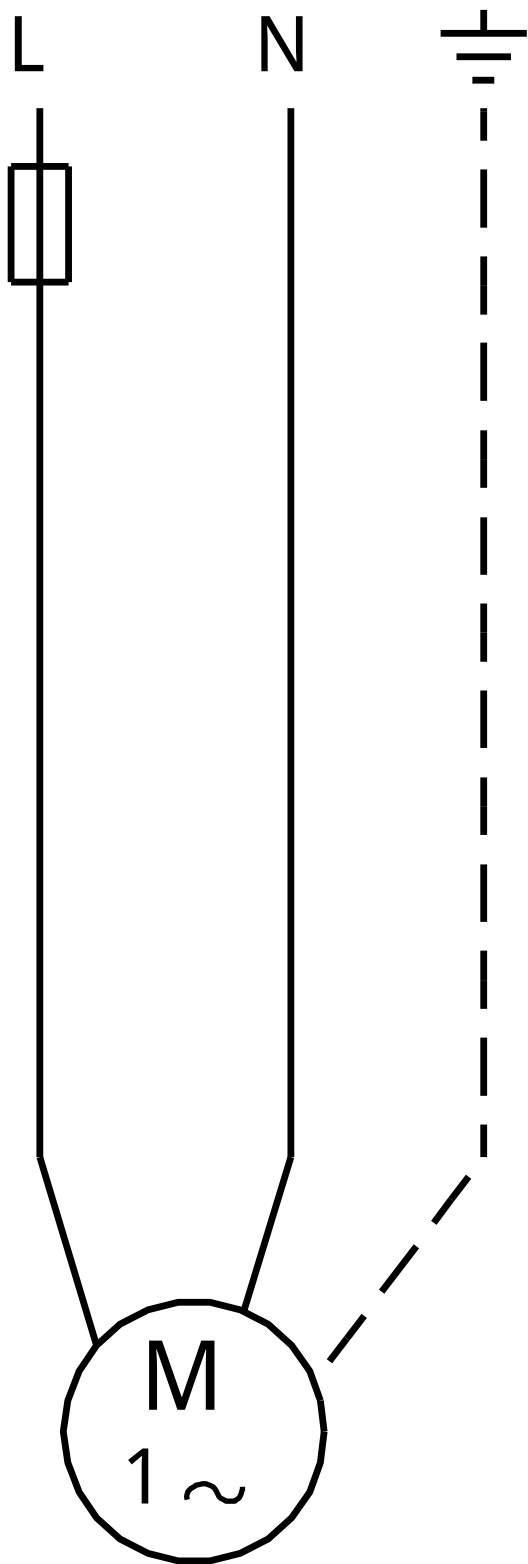
95906752 UPS 32-55 N 180 50 Hz



Remarque: toutes les unités sont en [mm] – moins que d'autres unités soient spécifiées.
Mise en garde: ce dessin d'encombrement simplifié ne montre pas tous les détails.



95906752 UPS 32-55 N 180 50 Hz



Note ! Toutes les unités sont en [mm] sauf précision contraire.