




Pozycja	Ilość	Opis
	1	<p>UPS 32-55 N 180</p>  <p>Uwaga! Zdjęcie produktu może różnić się od aktualnego</p> <p>Nr katalogowy: 95906752</p> <p>Bezobsługowa pompa obiegowa z mokrym wirnikiem silnika, uszczelniona tylko dwoma uszczelnieniami spoczynkowymi. Pompa i silnik stanowi optymalnie dopasowaną jednostkę</p> <p>Łożyska pompy smarowane łożyskami łożyskami obrotowymi.</p> <p>Opis pompy:</p> <ul style="list-style-type: none"> * Wał i łożysko oporowe z ceramiki. * Włocowe łożysko osiowe. * Rotor i tarcza łożyskowa ze stali nierdzewnej. * Odporny na korozję wirnik, Kompozyt, PES/PP. * Stal nierdzewna korpus pompy. <p>Silnik 1-fazowy. Silnik nie wymaga żadnego zewnętrznego zabezpieczenia.</p> <p>Ciecz: Zakres temperatury cieczy: -25 .. 110 °C</p> <p>Techniczne: Klasa TF: 110</p> <p>Materiały: Korpus pompy: Stal nierdzewna DIN W.-Nr. 1.4301 Wirnik: Kompozyt, PES/PP</p> <p>Instalacja: Maks. temp. otoczenia przy 80 °C cieczy: 40 °C Maksymalne ciśnienie pracy: 10 bar Przyłącze rurowe: G 2 Ciśnienie: PN 10 Długość montażowa: 180 mm</p> <p>Dane elektryczne: Ciepota: 2.5 i F Moc wejściowa przy prężności 1: 75 W Moc wejściowa przy prężności 2: 100 W Moc wejściowa przy prężności 3: 105 W Ciepota podstawowa: 50 Hz Napięcie nominalne: 1 x 230 V</p>

GRUNDFOS®

Nazwa firmy:

Autor:

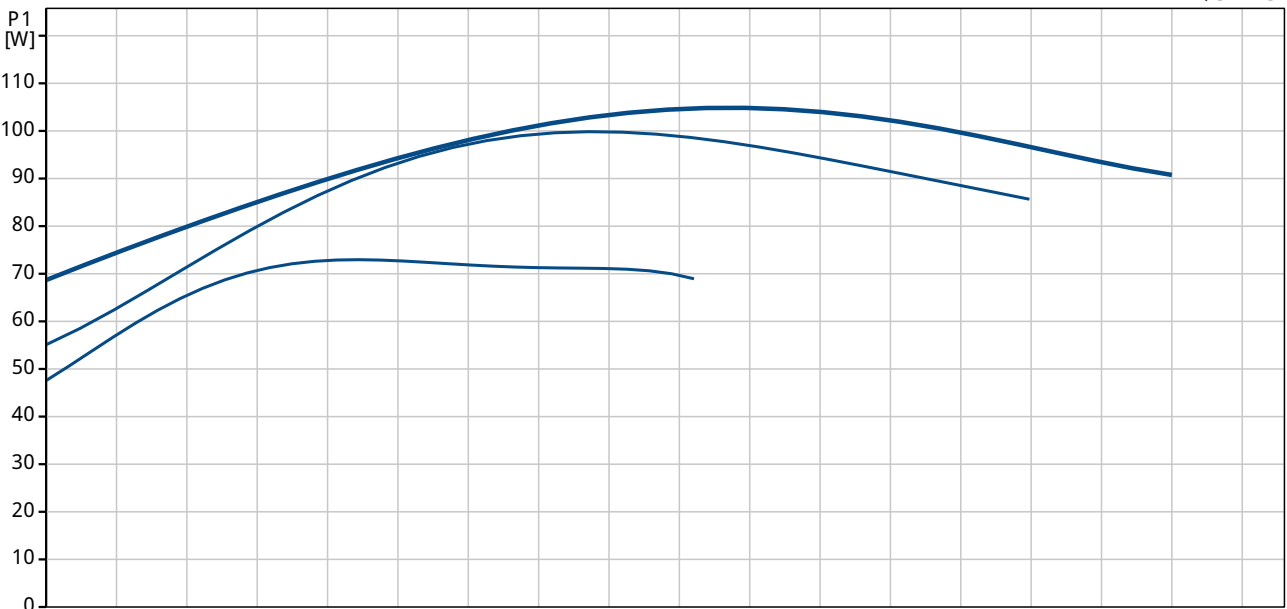
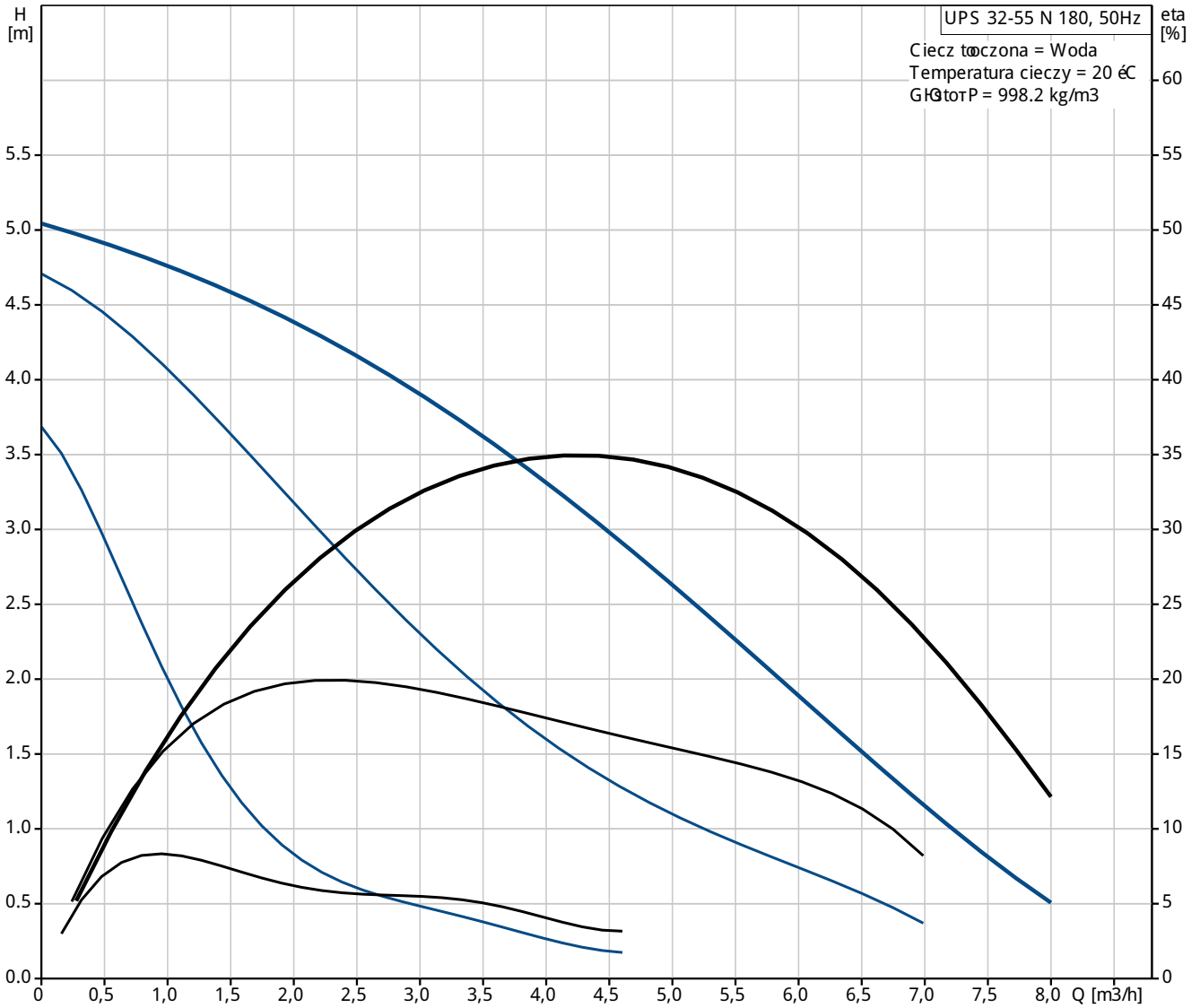
Telefon:

Dane:

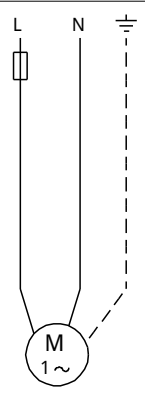
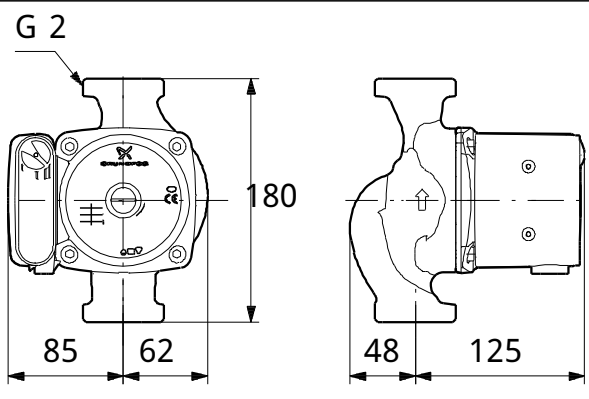
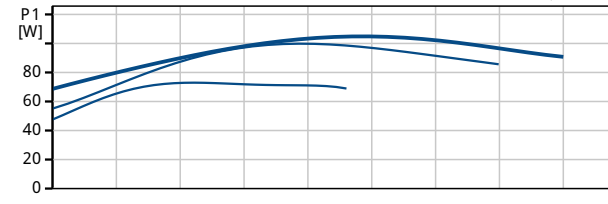
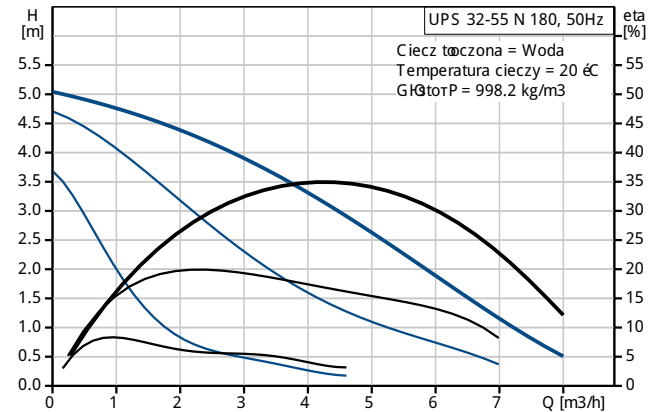
Pozycja	Ilość	Opis
		Prąd przy prężności 1: 0.32 A
		Prąd przy prężności 2: 0.44 A
		Aktualna prężność 3: 0.46 A
		Wielkość kondensatora - praca: 2.5 μF
		Rodzaj ochrony (IE C 34-5): IP44
		Klasa izolacji (IE C 85): F
		Inne:
		Masa netto: 4.6 kg
		Masa: 4.9 kg
		Objętość wysypkowa: 0.008 m ³



95906752 UPS 32-55 N 180 50 Hz

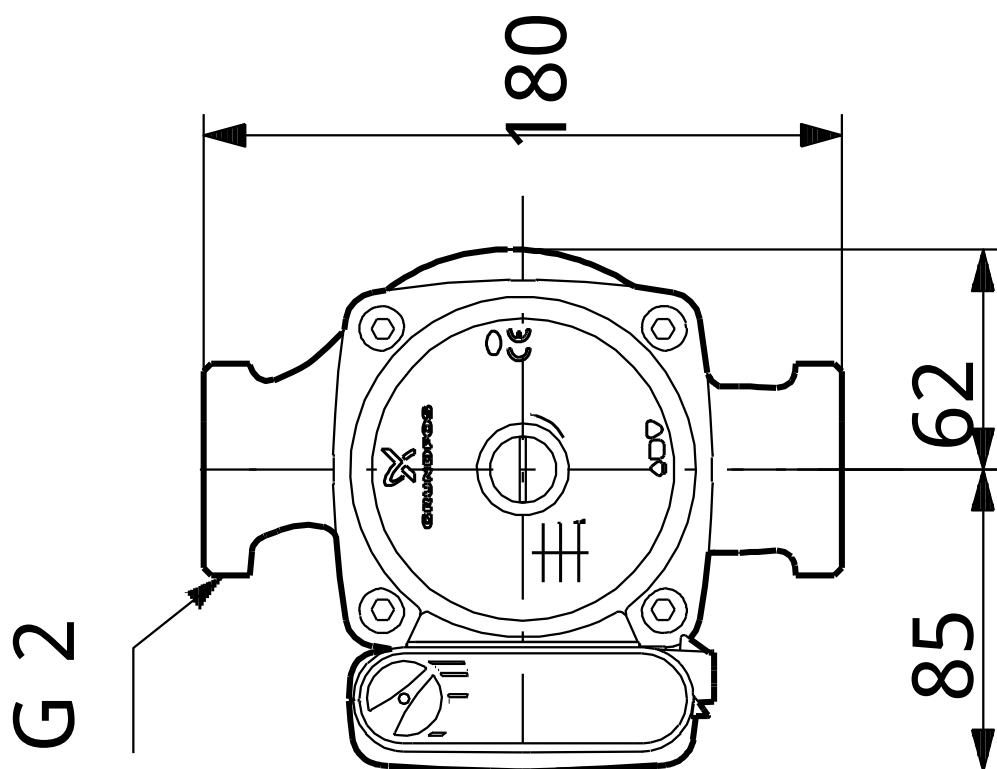
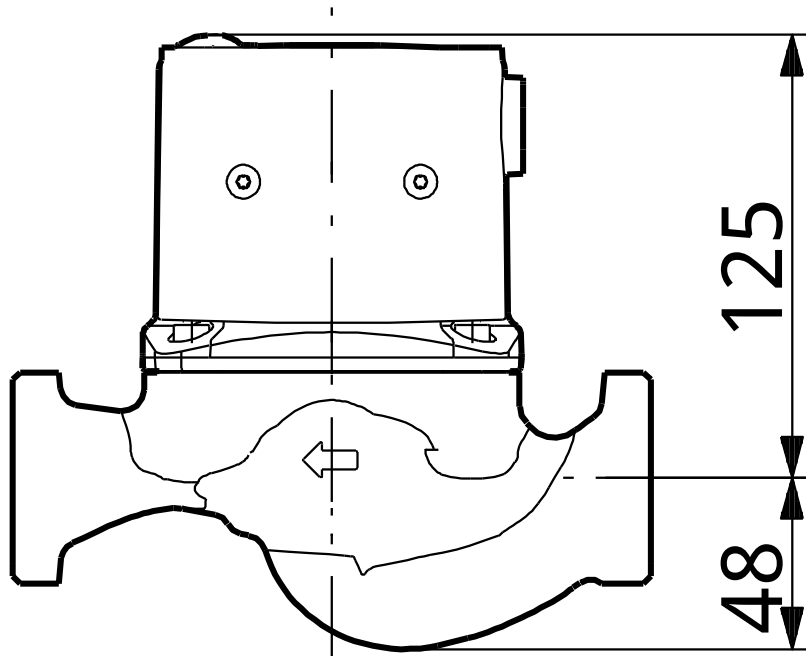


Opis	Wartość
Informacje ogólne:	
Nazwa wyrobu:	UPS 32-55 N 180
Pozycja	
Nr katalogowy:	95906752
Numer EAN:	5700317139527
Cena:	Na życzenie
Techniczne:	
Prędkości:	3
H max:	55 dm
Klasa TF:	110
Materiały:	
Korpus pompy:	Stal nierdzewna DIN W.-Nr. 1.4301
Wirnik:	Kompozyt, PES/PP
Instalacja:	
Maks. temp. otoczenia przy 80 °C cieczy:	40 °C
Maksymalne ciśnienie pracy:	10 bar
Przyłącze rurowe:	G 2
Ciśnienie:	PN 10
Długość montażowa:	180 mm
Ciecz:	
Zakres temperatury cieczy:	-25 .. 110 °C
Dane elektryczne:	
Ciepłota pracy:	2.5 i F
Moc wejściowa przy prędkości 1:	75 W
Moc wejściowa przy prędkości 2:	100 W
Moc wejściowa przy prędkości 3:	105 W
Częstotliwość podstawowa:	50 Hz
Napięcie nominalne:	1 x 230 V
Prąd przy prędkości 1:	0.32 A
Prąd przy prędkości 2:	0.44 A
Aktualna prędkość 3:	0.46 A
Wielkość kondensatora - praca:	2.5 i F
Rodzaj ochrony (IEC 34-5):	IP44
Klasa izolacji (IEC 85):	F
Zabezpieczenie silnika:	Styk
Zabezpieczenie termiczne:	wewn.
Układy sterowania:	
Połączenie skrzynki zaciskowej:	9H
Inne:	
Masa netto:	4.6 kg
Masa:	4.9 kg
Objętość wysykalna:	0.008 m ³





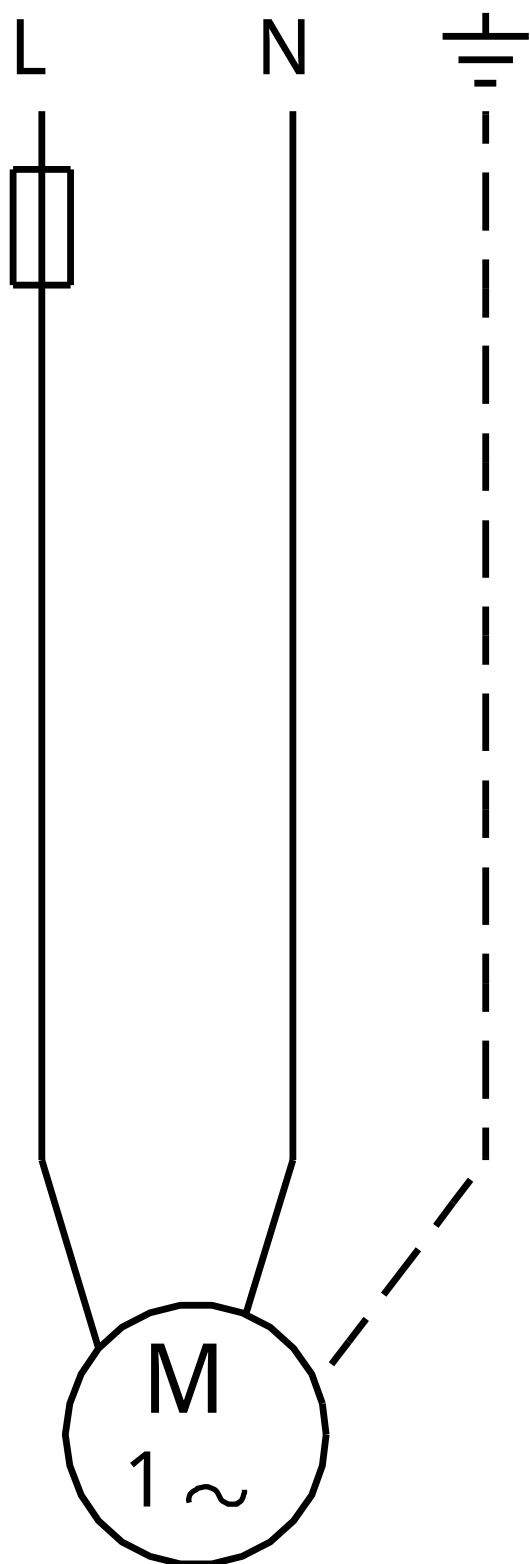
95906752 UPS 32-55 N 180 50 Hz



Uwaga! Wszystkie wymiary podane są w [mm] jeżeli nie zaznaczono inaczej.
Otwiadanie: Rysunki uproszczone nie pokazują wszystkich szczegółów.



95906752 UPS 32-55 N 180 50 Hz



Uwaga! Wszystkie wymiary s[ł]w [mm] jeżeli nie zostały podane inne jednostki.