




Pozice	Počet	Popis
	1	<p>Cerpadlo s rotorem zapouzdřeným izolací membránou,</p>  <p style="text-align: right;">Pozn.: obr. výrobku se může lišit od skuteč. výrobku</p> <p>Výrobní T.: 95906753 tj. Terpadlo a motor tvoří kompaktní jednotku bez ucpávky a je opatřeno pouze dvěma těsnicími kroutky. Ložiska jsou mazána Terpanou kapalinou. otřek. Charakteristické prvky Terpadla jsou : keramický hřídel a radiální ložiska axiální ložisko z uhlíku izolovaná membrána rotoru z nerezoceli obratní kolo z koroziivzdorného materiálu Kompozit, PES/PP částo Terpadla z Koroziivzdorné oceli</p> <p>Motor Terpadla je 1-fázový motor. Není nutná žádná předavná motorová ochrana.</p> <p>Kapalina: Rozsah teploty kapaliny: -25 .. 110 °C</p> <p>Techn.: Teplotní třída TF: 110</p> <p>Materiál: Těleso Terpadla: Koroziivzdorná ocel DIN W.-Nr. 1.4301 Obratní kolo: Kompozit, PES/PP</p> <p>Instalace: Max. okol. teplota při 80°C kapaliny: 40 °C Max. provozní tlak: 10 bar Standardní příruba: DIN Potrubní přípojka: DN 40 PN pro potrubní přípojku: PN 6 / PN 10 Vzdálenost mezi sacím a výtlačným hrdlem: 250 mm</p> <p>Elektrické údaje: C run: 4 I F Příkon pro otákovstavek 1: 135 W Příkon pro otákovstavek 2: 200 W Příkon pro otákovstavek 3: 220 W Frekvence el. síta: 50 Hz Jmenovitý napětí: 1 x 230 V El. proud pro otáky 1: 0.6 A El. proud pro otáky 2: 0.9 A</p>

GRUNDFOS®

Název společnosti:

Vypracováno kúm:

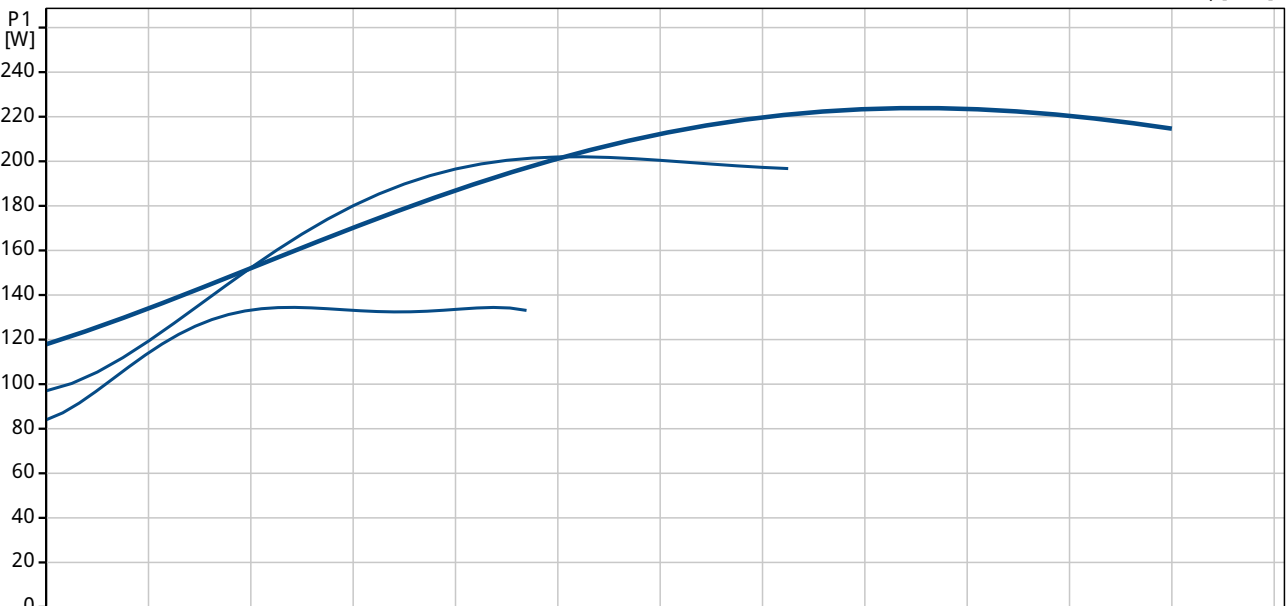
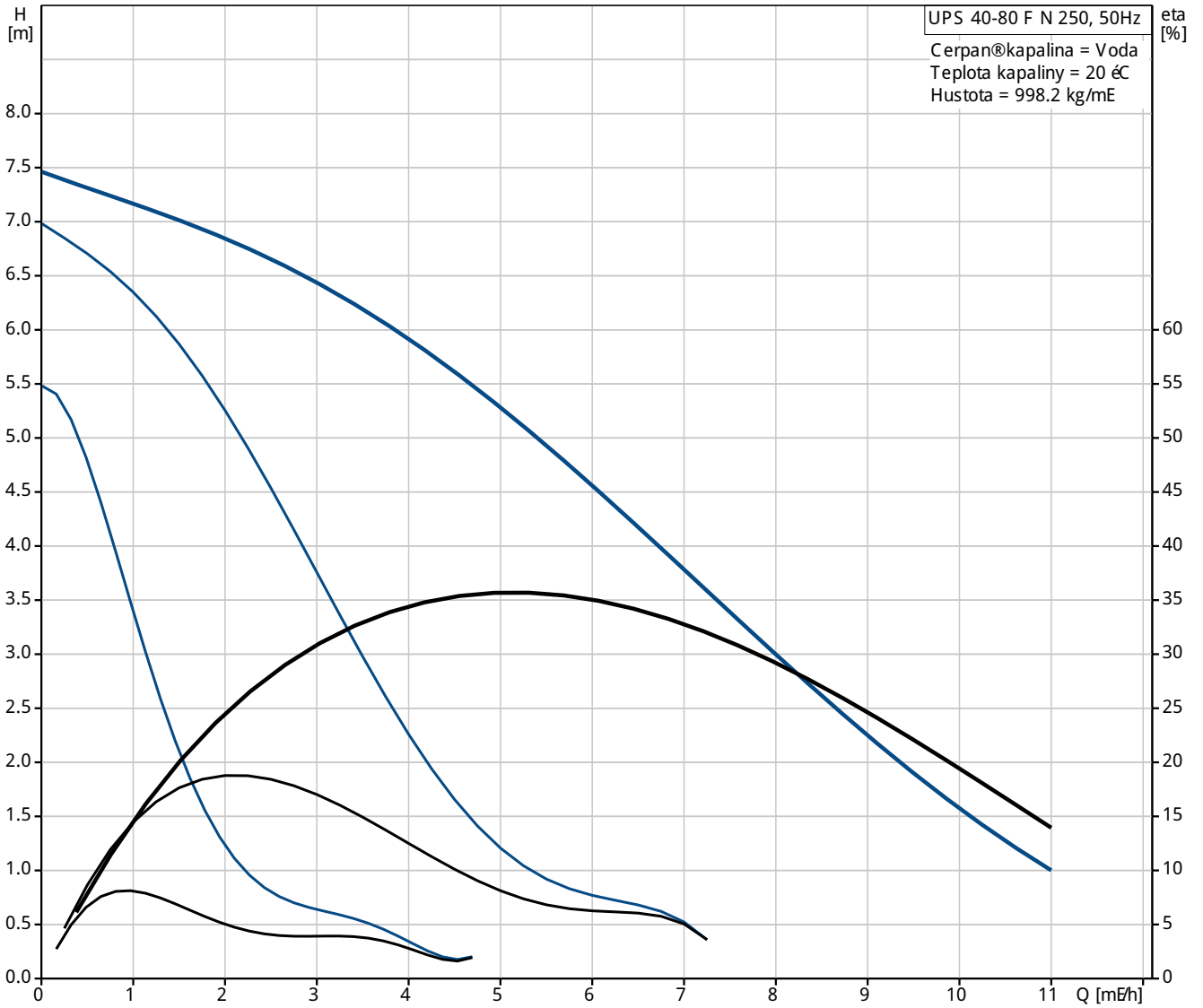
Telefon:

Datum:

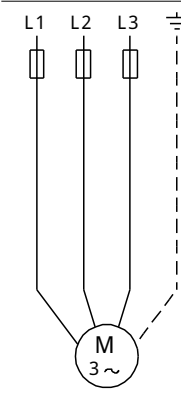
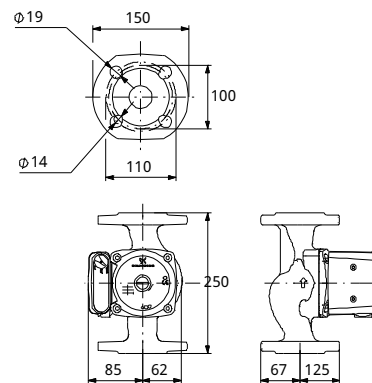
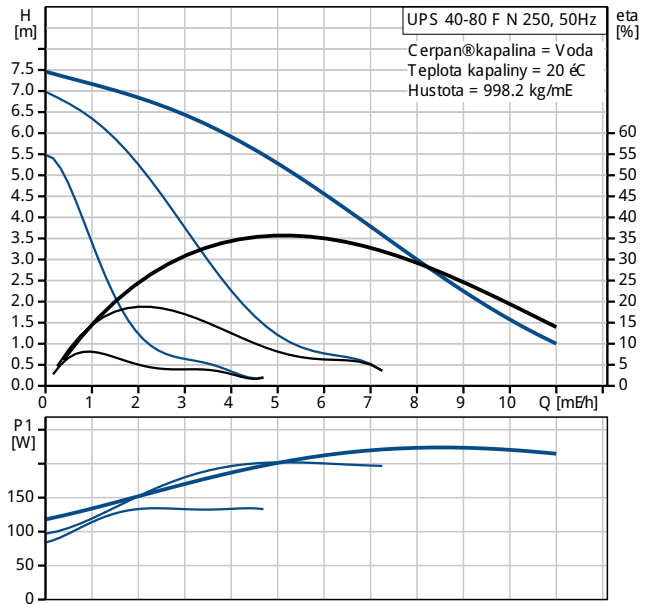
Pozice	Počet	Popis
		Proud - otáčky 3: 0.98 A Velikost kondenzátoru - provoz: 4 i F Krytí (IEC 34-5): IP44 Třída izolace (IEC 85): F Jiný: Cisternová hmotnost: 8.1 kg Hrubá hmotnost: 8.5 kg Právný objem: 0.011 mE



95906753 UPS 40-80 F N 250 50 Hz

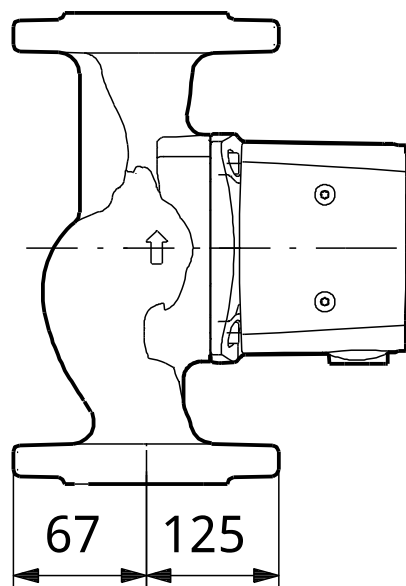
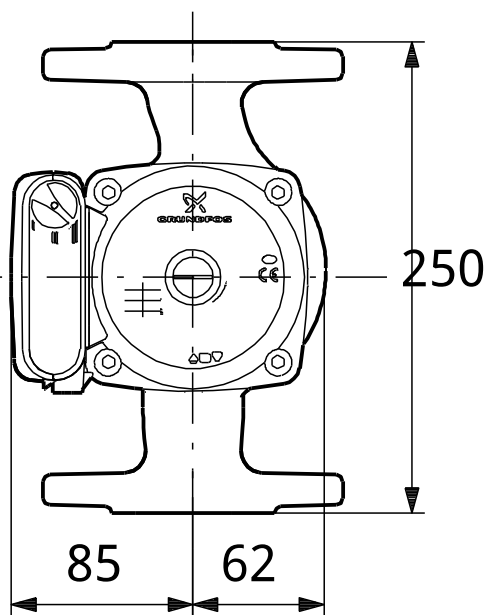
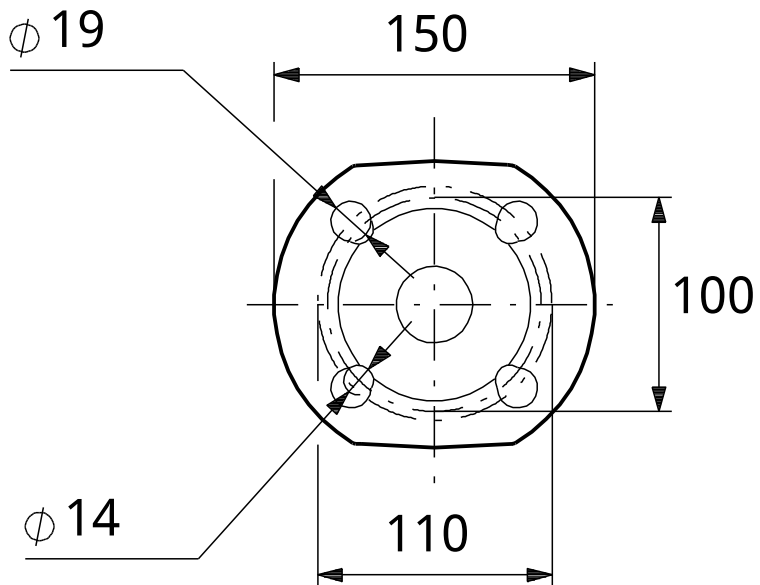


Popis	Hodnota
Všeobecné informace:	
Název výrobku:	UPS 40-80 F N 250
Pozice	
Číslo výrobku:	95906753
EAN kód:	5700317140110
Cena:	Na vyžádání
Techn.:	
Počet otáček:	3
Max. dopravní výška:	80 dm
Teplotní třída TF:	110
Materiál:	
Těleso Terpadla:	Korozivzdorná ocel DIN W.-Nr. 1.4301
Oběžné kolo:	Kompozit, PES/PP
Instalace:	
Max. okol. teplota při 80°C kapaliny:	40 °C
Max. provozní tlak:	10 bar
Standardní příruba:	DIN
Potravní přípojka:	DN 40
PN pro potravní přípojku:	PN 6 / PN 10
Vzdálenost mezi sacím a výtlakovým hrdlem:	250 mm
Kapalina:	
Rozsah teploty kapaliny:	-25 .. 110 °C
Elektrické údaje:	
C run:	4 I F
Příkon pro otákovstůpek 1:	135 W
Příkon pro otákovstůpek 2:	200 W
Příkon pro otákovstůpek 3:	220 W
Frekvence el. síla:	50 Hz
Jmenovitý napětí:	1 x 230 V
El. proud pro otáky 1:	0.6 A
El. proud pro otáky 2:	0.9 A
Proud - otáky 3:	0.98 A
Velikost kondenzátoru - provoz:	4 I F
Krytí (IEC 34-5):	IP44
Třída izolace (IEC 85):	F
Motorová ochrana:	Kontakt
Teplotní ochrana:	interní
Údaje jednotky:	
Poloha svorkovnice:	9H
Jiní:	
Čistá hmotnost:	8.1 kg
Hrubá hmotnost:	8.5 kg
Přepavný objem:	0.011 mE





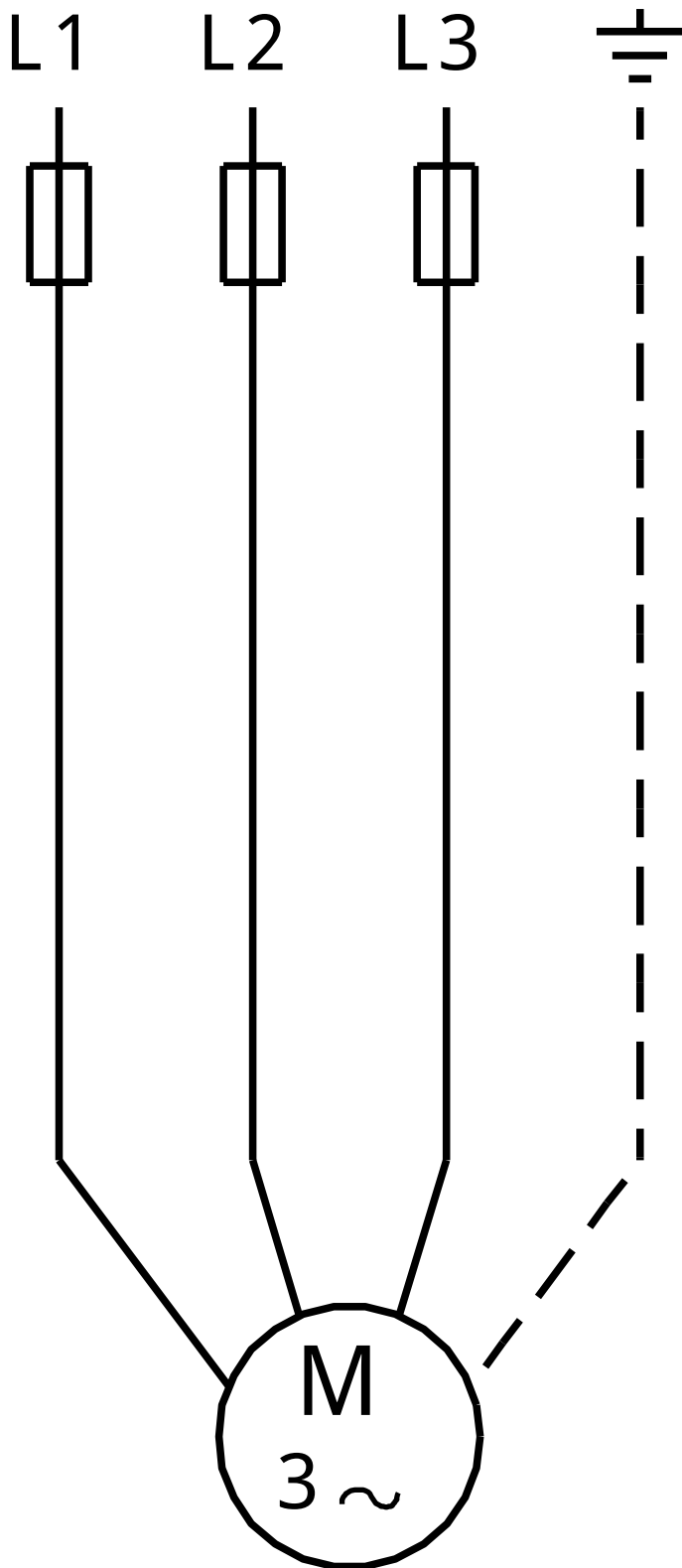
95906753 UPS 40-80 F N 250 50 Hz



Poznámka! Všechny jednotky musí být v [mm] jestliže není uvedeno jinak.
 Poznámka: tento zjednodušený rozměrový náčrt nezobrazuje všechny detaily.



95906753 UPS 40-80 F N 250 50 Hz



Upozornění! Všechny jednotky jsou v [mm], pokud není uvedeno jinak!