




Position	Quantit�	Description
	1	<p>UPS 40-80 F N 250</p>  <p>Note ! La photo produit peut diff�rer du produit r�el</p> <p>R�f�rence: 95906753</p> <p>Circulateur - rotor noy�, l'hydraulique et le moteur forment une unit� compacte sans garniture m�canique, avec seulement 2 joints d�tanchit�. Les paliers sont lubrifi�s par le liquide pomp�.</p> <p>Circulateur avec s�lecteur de vitesse 3.</p> <p>Le circulateur est �quip� :</p> <ul style="list-style-type: none"> * d'un arbre en c�ramique et de paliers radiaux. * d'une but�e axiale en carbone. * Chemise rotor, support palier en acier inoxydable. * Roue r�sistante - la corrosion, Composite, PES/PP. * Corps du circulateur Acier inoxydable <p>Moteur 1-phas�.</p> <p>Aucune protection moteur externe n'est n�cessaire.</p> <p>Liquide: Plage temp�rature liquide: -25 .. 110 �C</p> <p>Technique: Classe TF: 110</p> <p>Mat�riaux: Corps de pompe: Acier inoxydable DIN W.-Nr. 1.4301 Roue mobile: Composite, PES/PP</p> <p>Installation: Temp. amb. max. pour liquide - 80�C: 40 �C Pression maximale de service: 10 bar Bride standard: DIN Raccordement tuyauterie: DN 40 Pression par �tage: PN 6 / PN 10 Entraxe: 250 mm</p> <p>Donn�e �lectrique: Condensateur de fonctionnement: 4 �F Puissance absorb�e en vitesse 1: 135 W Puissance absorb�e en vitesse 2: 200 W Puissance absorb�e en vitesse 3: 220 W Fr�quence d'alimentation: 50 Hz Tension nominale: 1 x 230 V Intensit� en vitesse 1: 0.6 A Intensit� en vitesse 2: 0.9 A</p>

GRUNDFOS®

Nom Soci t :

Cr   par:

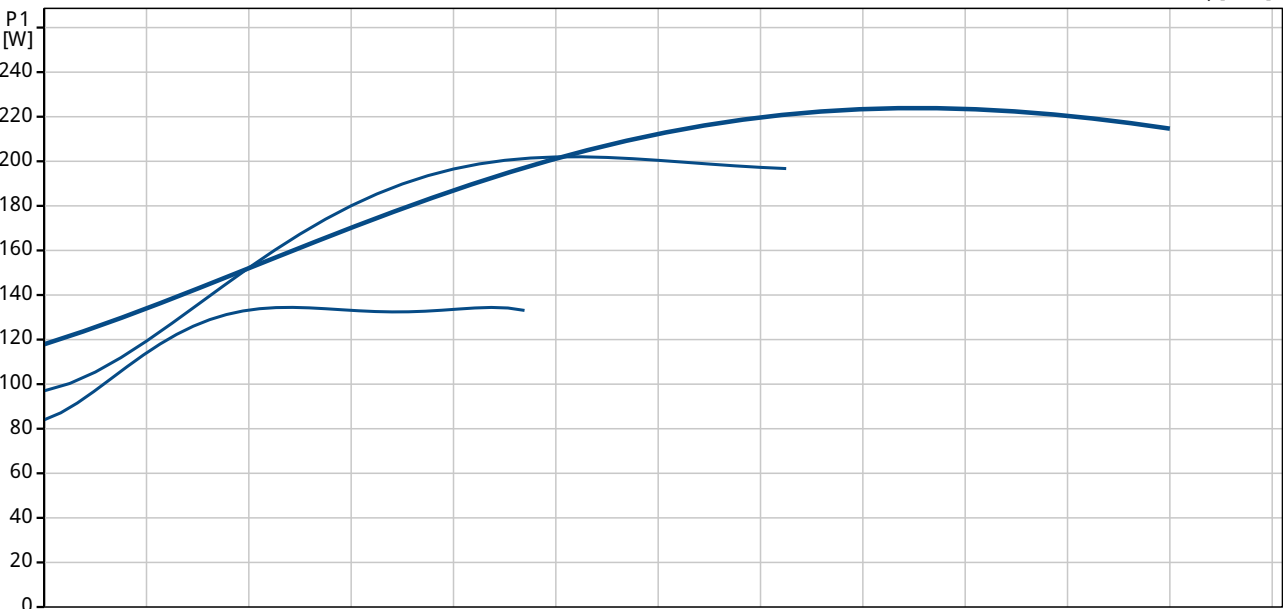
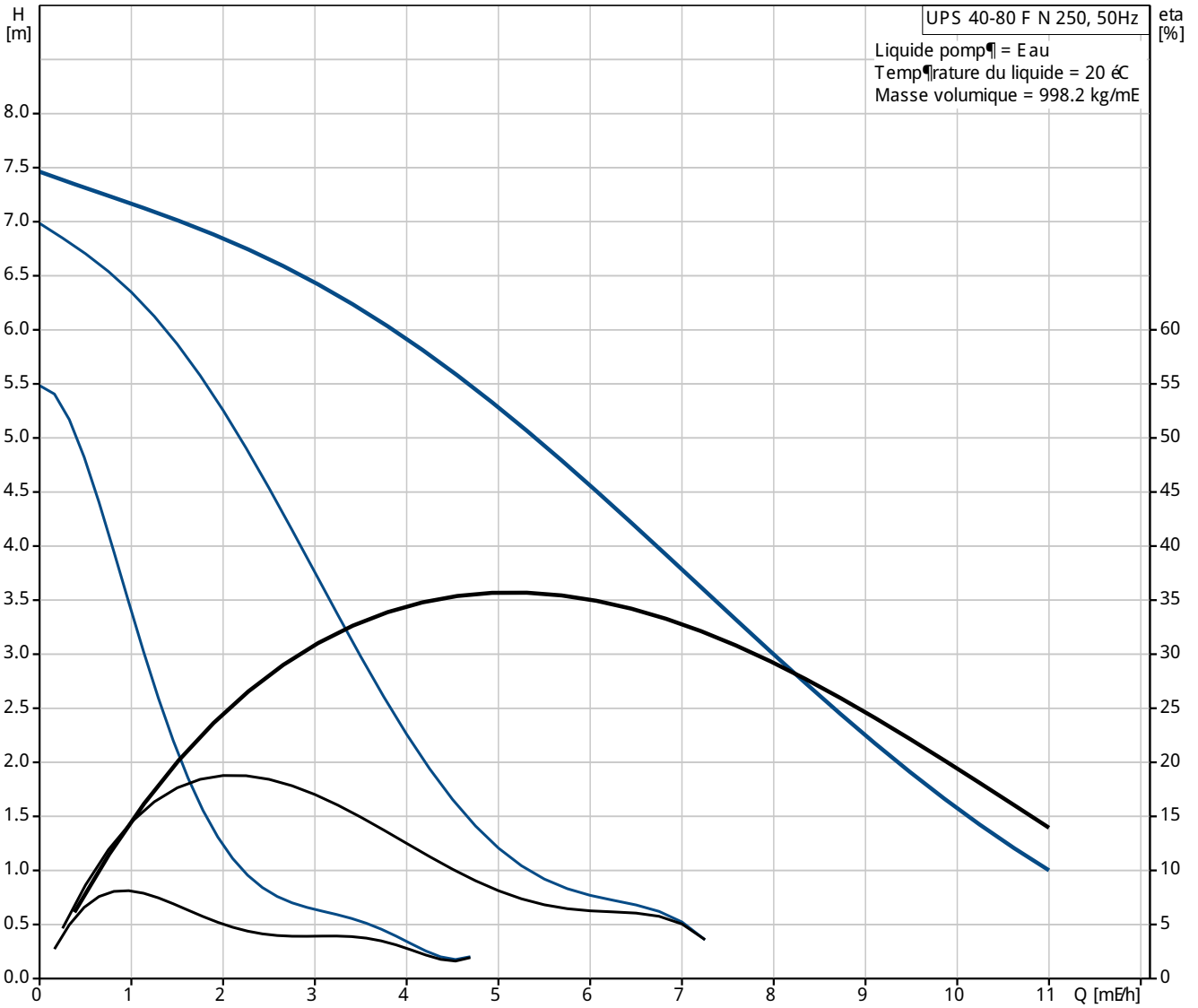
T  phone:

Date:

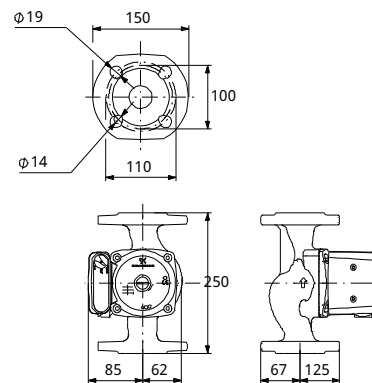
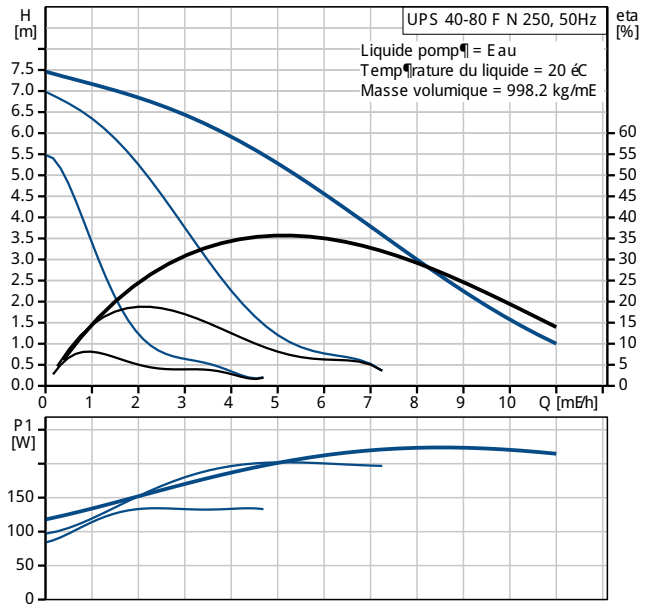
Position	Quantit�	Description
		Intensit� vit. 3: 0.98 A Capacit� Condensateur - Fonctionnement: 4 � F Indice de protection (IE C 34-5): IP44 Classe d'isolement (IE C 85): F Autres: Poids net: 8.1 kg Poids brut: 8.5 kg Colisage: 0.011 mE



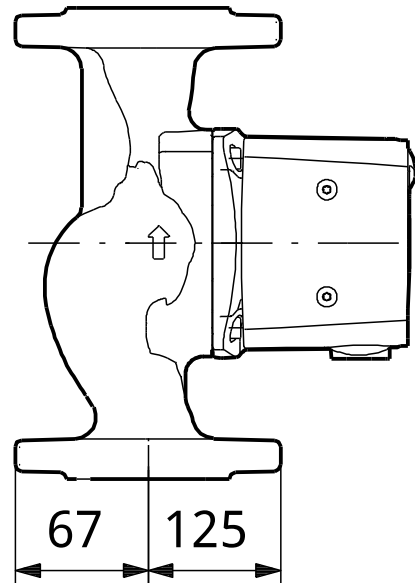
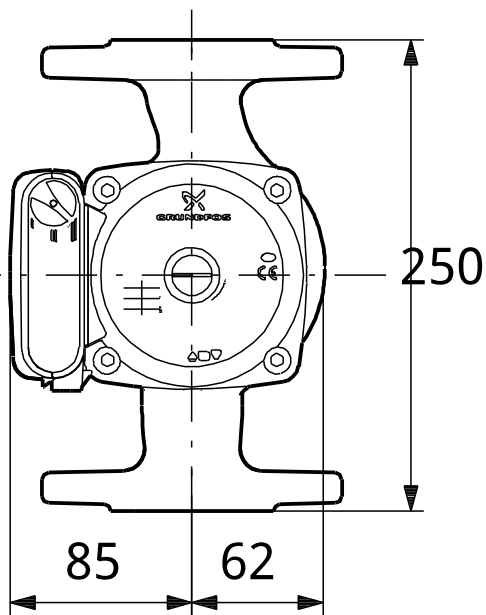
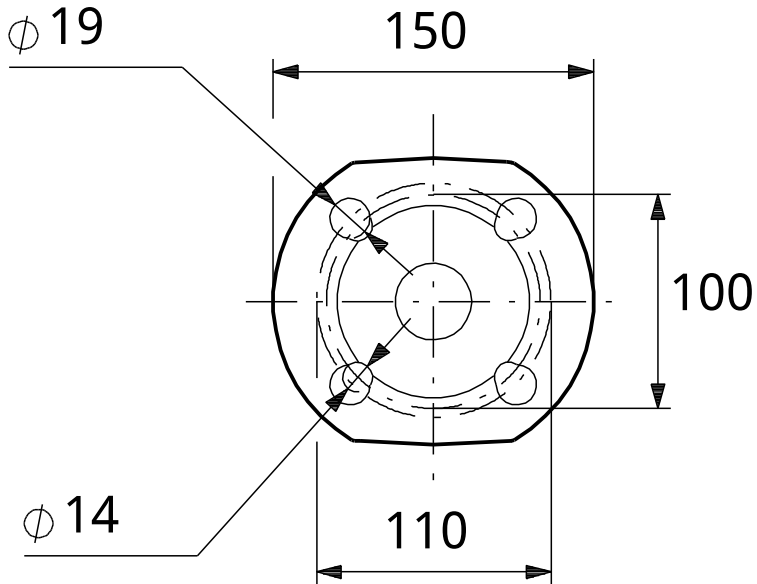
95906753 UPS 40-80 F N 250 50 Hz



Description	Valeur
Information g��n��rale:	
Nom produit:	UPS 40-80 F N 250
Position:	
Code article:	95906753
Nombre EAN::	5700317140110
Prix:	Sur demande
Technique:	
Vitesse no:	3
Pression maxi:	80 dm
Classe TF:	110
Mat��riaux:	
Corps de pompe:	Acier inoxydable DIN W.-Nr. 1.4301
Roue mobile:	Composite, PES/PP
Installation:	
Temp. amb. max. pour liquide \leq 80��C:	40 ��C
Pression maximale de service:	10 bar
Bride standard:	DIN
Raccordement tuyauterie:	DN 40
Pression par ��tage:	PN 6 / PN 10
Entraxe:	250 mm
Liquide:	
Plage temp��rature liquide:	-25 .. 110 ��C
Donn��es ��lectrique:	
Condensateur de fonctionnement:	4 �� F
Puissance absorb��e en vitesse 1:	135 W
Puissance absorb��e en vitesse 2:	200 W
Puissance absorb��e en vitesse 3:	220 W
Fr��quence d'alimentation:	50 Hz
Tension nominale:	1 x 230 V
Intensit�� en vitesse 1:	0.6 A
Intensit�� en vitesse 2:	0.9 A
Intensit�� vit. 3:	0.98 A
Capacit�� Condensateur - Fonctionnement:	4 �� F
Indice de protection (IEC 34-5):	IP44
Classe d'isolement (IEC 85):	F
Protection moteur:	Contact
Protection thermique:	interne
Commandes:	
R��f ��carte �� bornes:	9H
Autres:	
Poids net:	8.1 kg
Poids brut:	8.5 kg
Colisage:	0.011 mE



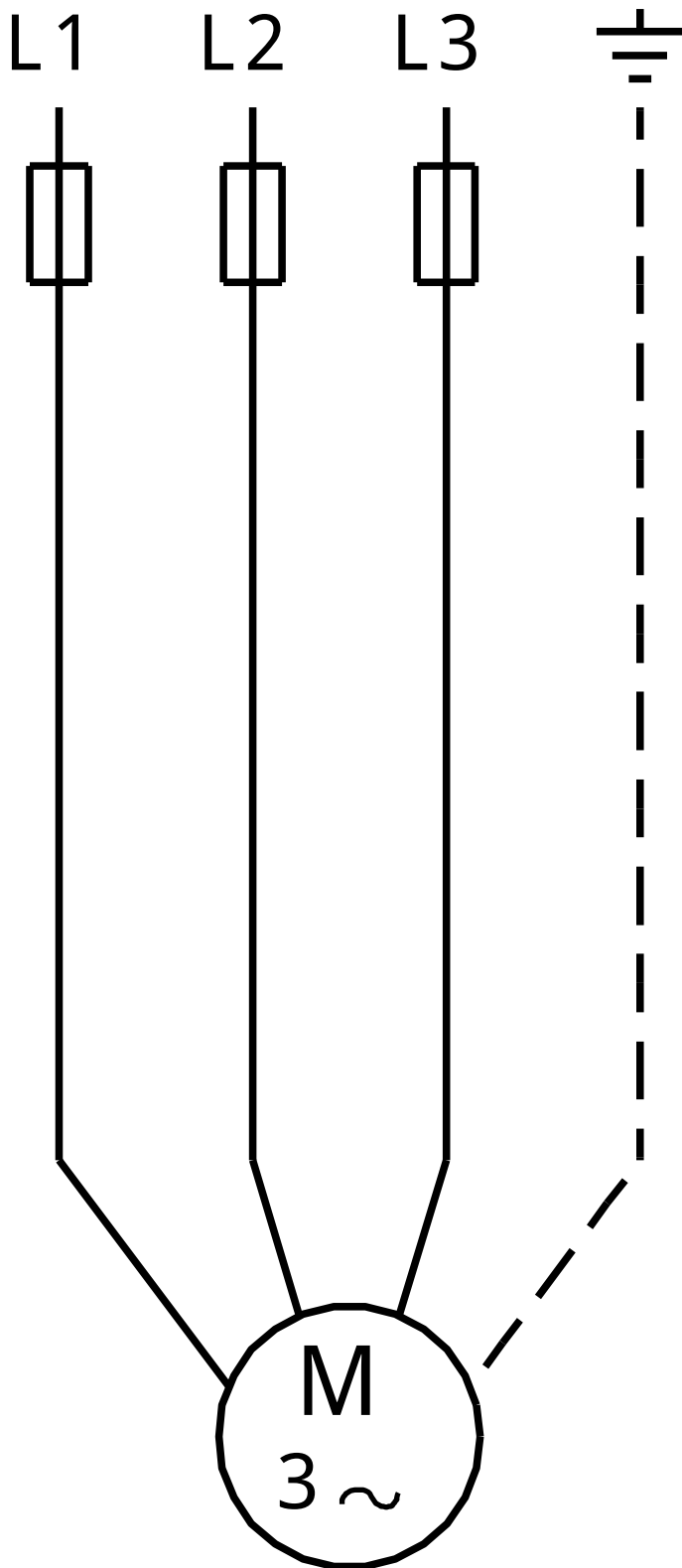
95906753 UPS 40-80 F N 250 50 Hz



Remarque: toutes les unités sont en [mm] – moins que d'autres unités soient spécifiées.
 Mise en garde: ce dessin d'encombrement simplifié ne montre pas tous les détails.



95906753 UPS 40-80 F N 250 50 Hz



Note ! Toutes les unit s sont en [mm] sauf pr cision contraire.