


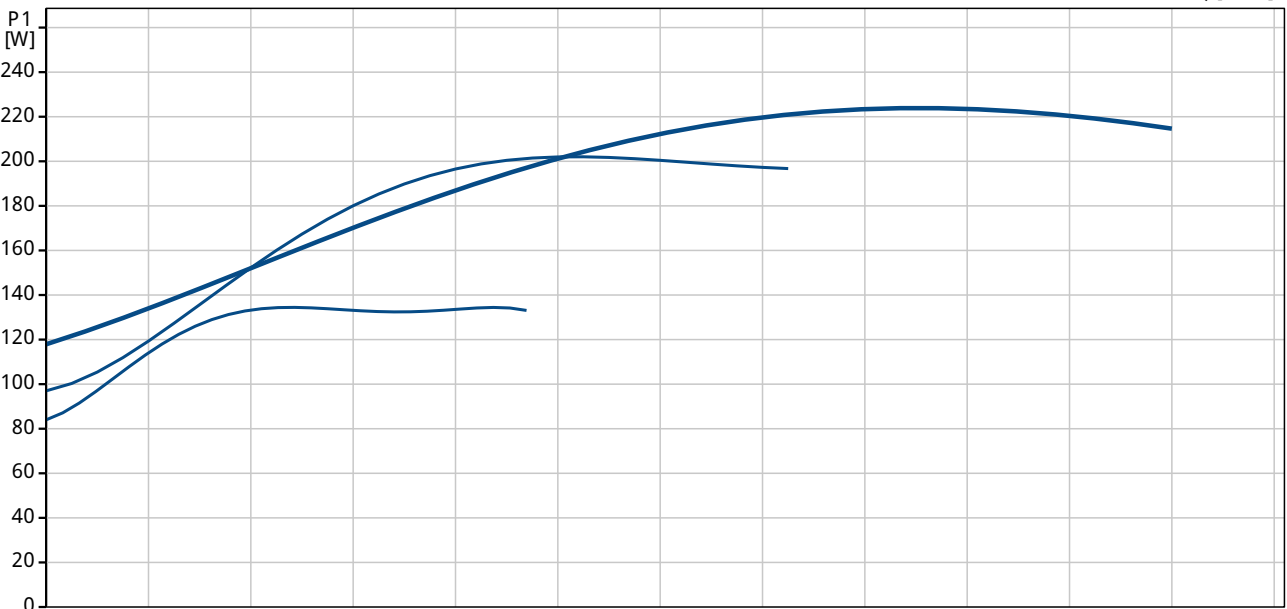
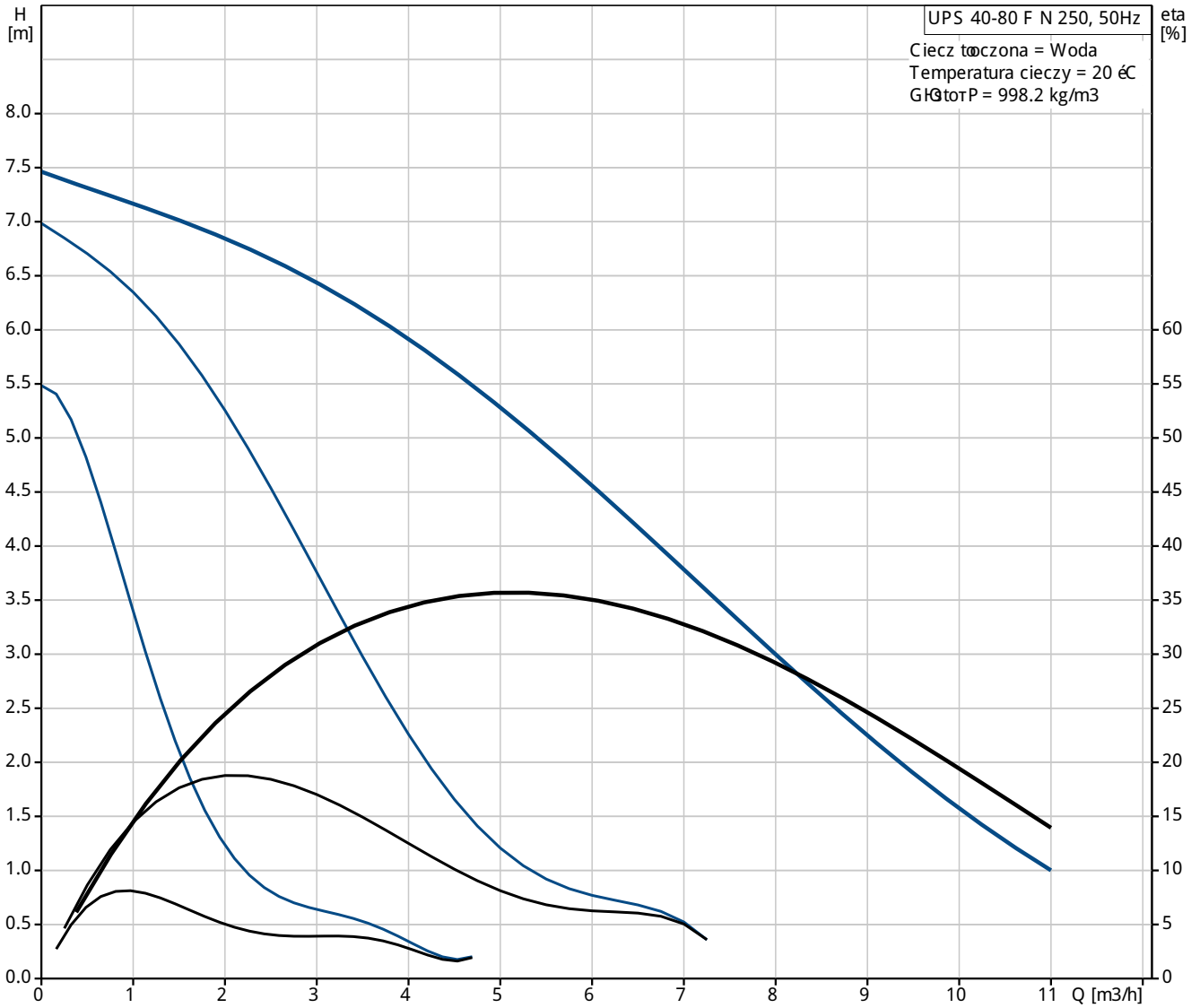


| Pozycja | Ilość | Opis |
|---------|-------|---|
| | 1 | <p>UPS 40-80 F N 250</p>  <p>Uwaga! Zdjęcie produktu może różnić się od aktualnego</p> <p>Nr katalogowy: 95906753 Bezdławnicowa pompa obiegowa z mokrym wirnikiem silnika, uszczelniona tylko dwoma uszczelnkami spoczynkowymi. Pompa i silnik stanowi optymalnie dopasowaną jednostkę Łożyska pompy smarowane łożyskami olejowymi. obrót 1/min.</p> <p>Opis pompy:</p> <ul style="list-style-type: none"> * Wał i łożysko oporowe z ceramiki. * Włocowe łożysko osiowe. * Rotor i tarcza łożyskowa ze stali nierdzewnej. * Odporny na korozję wirnik, Kompozyt, PES/PP. * Stal nierdzewna korpus pompy. <p>Silnik 1-fazowy. Silnik nie wymaga żadnego zewnętrznego zabezpieczenia.</p> <p>Ciecz: Zakres temperatury cieczy: -25 .. 110 °C</p> <p>Techniczne: Klasa TF: 110</p> <p>Materiały: Korpus pompy: Stal nierdzewna DIN W.-Nr. 1.4301 Wirnik: Kompozyt, PES/PP</p> <p>Instalacja: Maks. temp. otoczenia przy 80 °C cieczy: 40 °C Maksymalne ciśnienie pracy: 10 bar Kołnier standardowy: DIN Przyłącze rurowe: DN 40 Ciśnienie: PN 6 / PN 10 Długość montażowa: 250 mm</p> <p>Dane elektryczne: Ciężar: 4 i F Moc wejściowa przy prężności 1: 135 W Moc wejściowa przy prężności 2: 200 W Moc wejściowa przy prężności 3: 220 W Częstotliwość podstawowa: 50 Hz</p> |

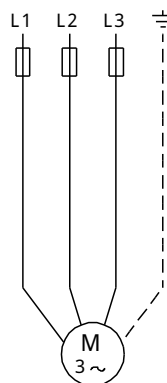
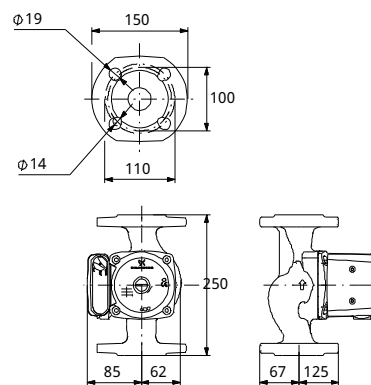
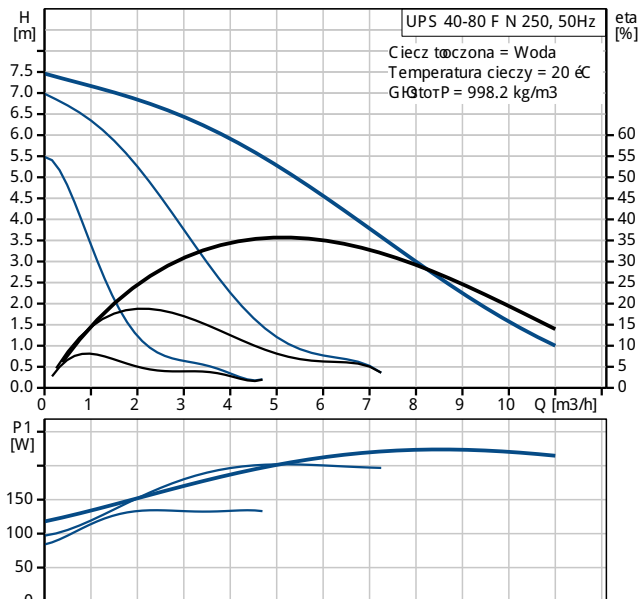
| Pozycja | Ilość | Opis |
|---------|-------|---|
| | | Napięcie nominalne: 1 x 230 V Prąd przy prężności 1: 0.6 A Prąd przy prężności 2: 0.9 A Aktualna prężność 3: 0.98 A Wielkość kondensatora - praca: 4 μF Rodzaj ochrony (IEC 34-5): IP44 Klasa izolacji (IEC 85): F Inne: Masa netto: 8.1 kg Masa: 8.5 kg Objętość wysyłkowa: 0.011 m ³ |



95906753 UPS 40-80 F N 250 50 Hz

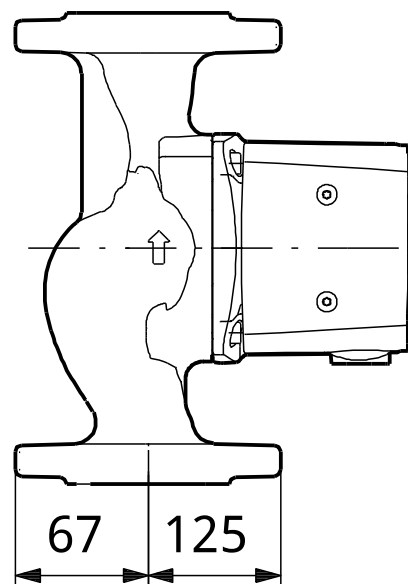
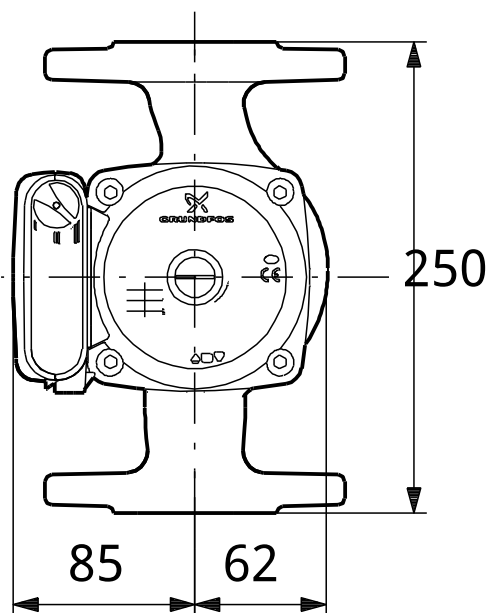
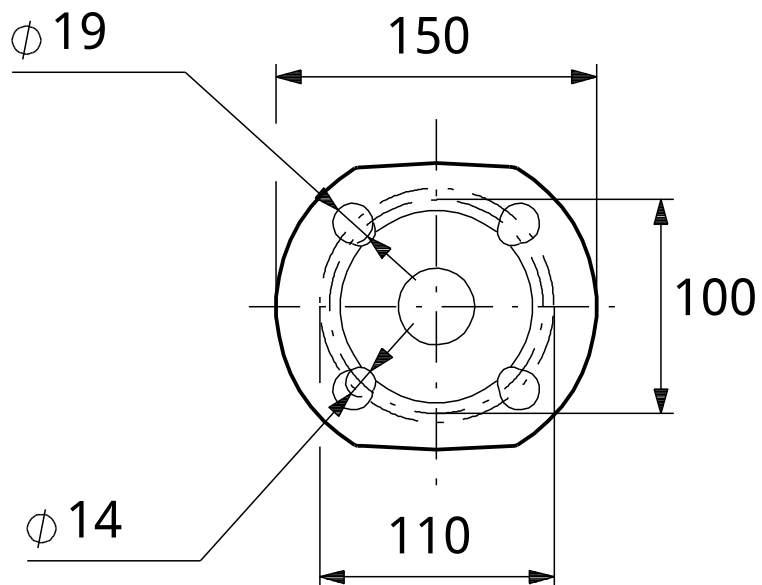


| Opis | Wartość |
|--|--------------------------------------|
| Informacje ogólne: | |
| Nazwa wyrobu: | UPS 40-80 F N 250 |
| Pozycja | |
| Nr katalogowy: | 95906753 |
| Numer EAN: | 5700317140110 |
| Cena: | Na życzenie |
| Techniczne: | |
| Prędkości: | 3 |
| H max: | 80 dm |
| Klasa TF: | 110 |
| Materiały: | |
| Korpus pompy: | Stal nierdzewna DIN W.-Nr. 1.4301 |
| Wirnik: | Kompozyt, PES/PP |
| Instalacja: | |
| Maks. temp. otoczenia przy 80 °C cieczy: | 40 °C |
| Maksymalne ciśnienie pracy: | 10 bar |
| Końcówka standardowa: | DIN |
| Przyłącze rurowe: | DN 40 |
| Ciśnienie: | PN 6 / PN 10 |
| Długość montażowa: | 250 mm |
| Ciecz: | |
| Zakres temperatury cieczy: | -25 .. 110 °C |
| Dane elektryczne: | |
| Ciepłota pracy: | 4 l F |
| Moc wejściowa przy prędkości 1: | 135 W |
| Moc wejściowa przy prędkości 2: | 200 W |
| Moc wejściowa przy prędkości 3: | 220 W |
| Częstotliwość podstawowa: | 50 Hz |
| Napięcie nominalne: | 1 x 230 V |
| Prąd przy prędkości 1: | 0.6 A |
| Prąd przy prędkości 2: | 0.9 A |
| Aktualna prędkość 3: | 0.98 A |
| Wielkość kondensatora - praca: | 4 l F |
| Rodzaj ochrony (IEC 34-5): | IP44 |
| Klasa izolacji (IEC 85): | F |
| Zabezpieczenie silnika: | Styk |
| Zabezpieczenie termiczne: | wewn. |
| Układy sterowania: | |
| Połączenie skrzynki zaciskowej: | 9H |
| Inne: | |
| Masa netto: | 8.1 kg |
| Masa: | 8.5 kg |
| Objętość wysyłkowa: | 0.011 m ³ |



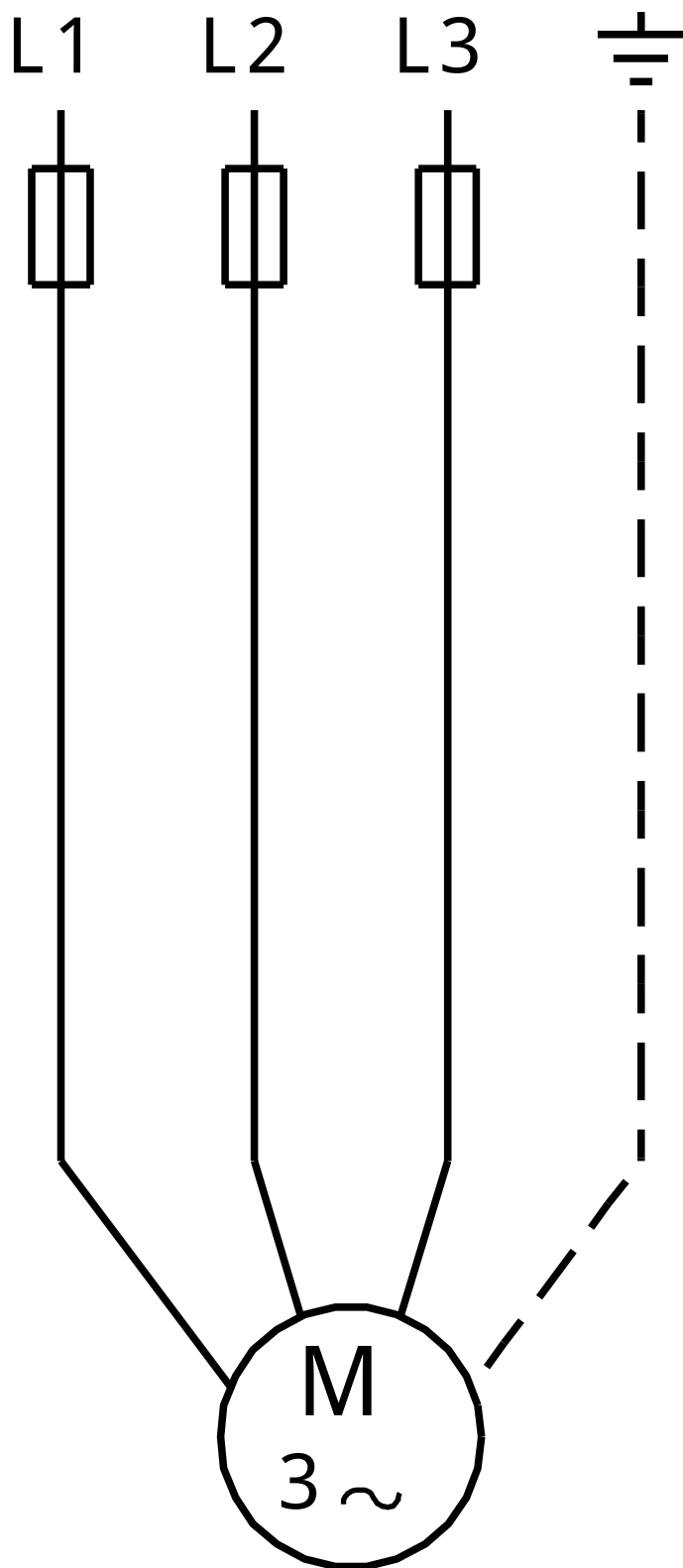


95906753 UPS 40-80 F N 250 50 Hz



Uwaga! Wszystkie wymiary podane są w [mm] jeżeli nie zaznaczono inaczej.
Otwiadczenie: Rysunki uproszczone nie pokazują wszystkich szczegółów.

95906753 UPS 40-80 F N 250 50 Hz



Uwaga! Wszystkie wymiary s[ł]w [mm] jeżeli nie zostały podane inne jednostki.