




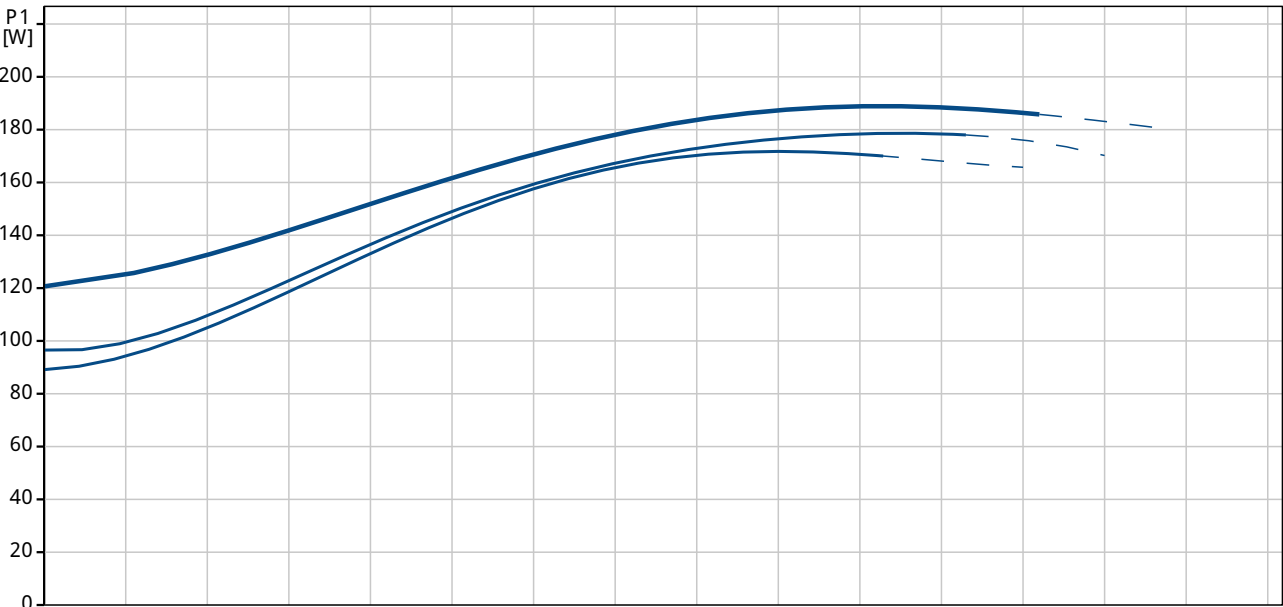
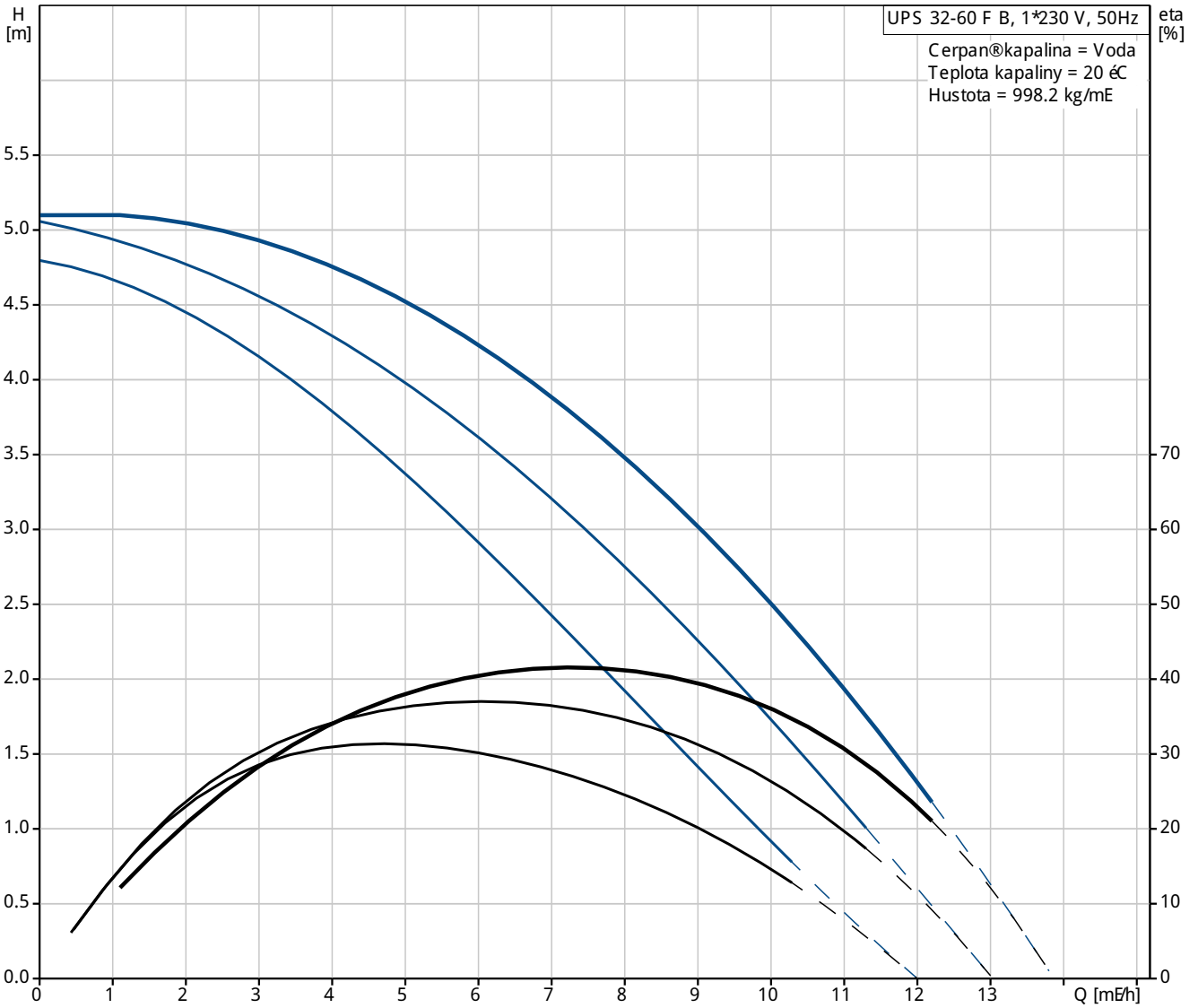
Pozice	Počet	Popis
	1	<p>UPS 32-60 F B</p>  <p>Pozn.: obr. výrobku se může lišit od skuteč. výrobku</p> <p>Výrobní T.: <a href="#">96401797</a></p> <p>Cerpadlo je v provedení se zapouzdřeným rotorem, tj. Terpadlo a motor tvoří kompaktní jednotku bez hřídelové ucpávky, vybavenou pouze dvěma tasnicemi kroutky.</p> <p>Ložiska jsou mazána Terpanou kapalinou.</p> <p>Aby se předešlo problémům spojeným s likvidací výrobku, bylo při výrobě použito co nejméně druhů materiálů.</p> <p>Charakteristika Terpadla :</p> <ul style="list-style-type: none"> <li>• motor</li> <li>• keramická radiální ložiska</li> <li>• grafitová axiální ložiska</li> <li>• nerezocelová izolační membrána rotoru</li> <li>• železo statoru z hliníkové slitiny</li> <li>• železo Terpadla z Bronz</li> <li>• stator se zabudovaným termospínačem</li> </ul> <p>Motor je 1-fázový motor.</p> <p>Cerpadla se dodávají v četná standardního modulu umístěného ve svorkovnici. Standardní modul musí být připojen na elektr. síťovou přípojku přes externí stykač.</p> <p>Údaje jednotky:</p> <p>Relé: Bez relé</p> <p>Kapalina: Rozsah teploty kapaliny: -10 .. 120 °C</p> <p>Techn.: Schval. značky na typovém štítku: AAA,CE,EAC</p> <p>Materiál: Železo Terpadla: Bronz DIN W.-Nr. 2.1176.01 ASTM B-271</p> <p>Oběžné kolo: Korozivzdorný ocel DIN W.-Nr. 1.4301 AISI 304</p> <p>Instalace: Rozsah okolní teploty: 0 .. 40 °C</p>



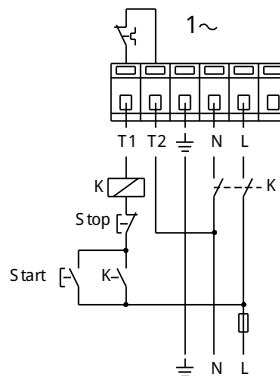
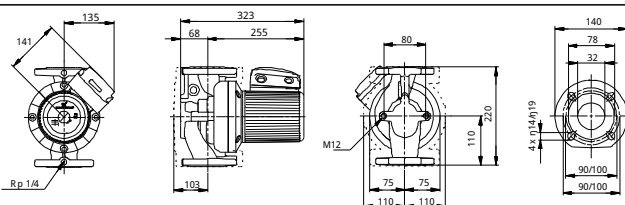
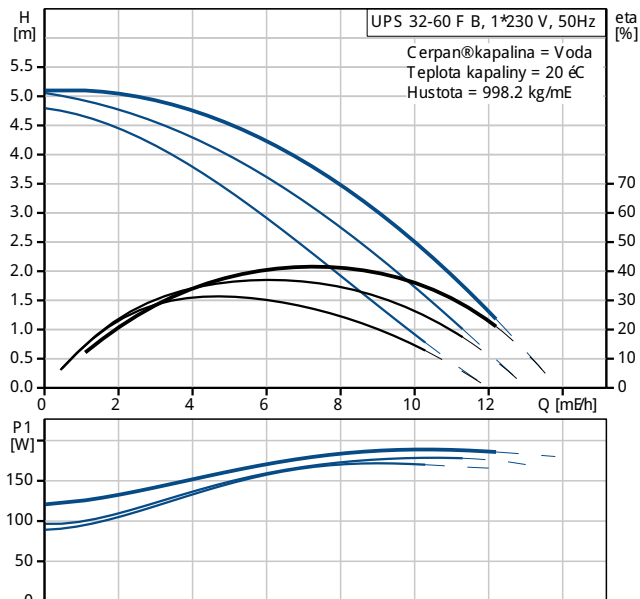
Pozice	Počet	Popis
		<p>Max. provozní tlak: 10 bar                      Standardní příruba: DIN                      Potrubní přípojka: DN 32                      PN pro potrubní přípojku: PN 6 / PN 10                      Vzdálenost mezi sacím a výtlačným hrdlem: 220 mm</p> <p>Elektrické údaje:                      C run: 6 i F                      Příkon pro otákovstůpek 1: 170 W                      Příkon pro otákovstůpek 2: 180 W                      Příkon pro otákovstůpek 3: 190 W                      Frekvence el. síta: 50 Hz                      Jmenovitý napětí: 1 x 230-240 V                      El. proud pro otáky 1: 0.84 A                      El. proud pro otáky 2: 0.86 A                      Proud - otáky 3: 0.88 A                      Cos phi při otákovém stupni 1: 0,88                      Cos phi při otákovém stupni 2: 0,91                      Cos phi otáky 3: 0,94                      Velikost kondenzátoru - provoz: 6 i F/400 V                      Třída izolace (IEC 85): F</p> <p>Jiní:                      Cíhmotnost: 17.3 kg                      Hrubá hmotnost: 19.5 kg                      Přípravný objem: 0.029 mE</p>



96401797 UPS 32-60 F B 50 Hz

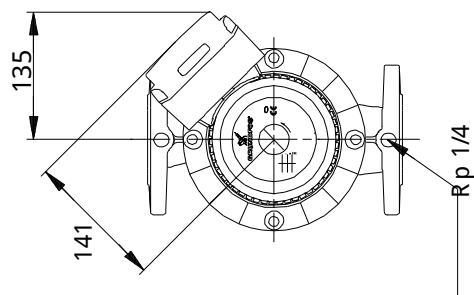
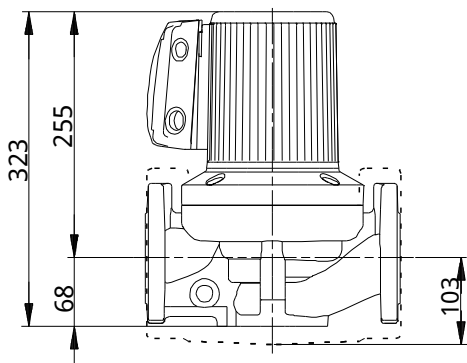
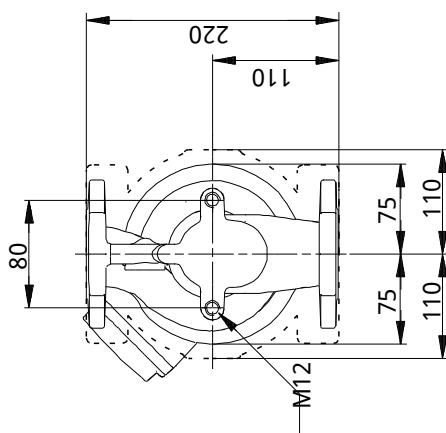
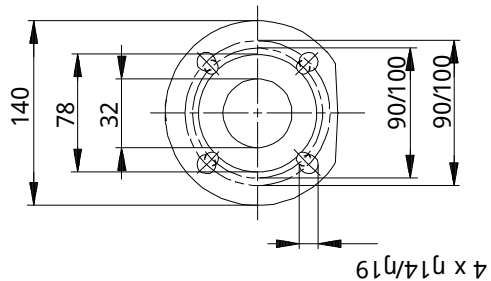


Popis	Hodnota
<b>Všeobecné informace:</b>	
Název výrobku:	UPS 32-60 F B
Pozice	
Číslo výrobku:	96401797
EAN kód:	5700390651442
Cena:	Na vyžádání
<b>Techn.:</b>	
Počet otáček:	3
Max. dopravní vupka:	60 dm
Schval. značky na typovém štítku:	AAA,CE,EAC
<b>Materiál:</b>	
Těleso Terpadla:	Bronz DIN W.-Nr. 2.1176.01 ASTM B-271
Oběžné kolo:	Korozivzdorné ocel DIN W.-Nr. 1.4301 AISI 304
<b>Instalace:</b>	
Rozsah okolní teploty:	0 .. 40 °C
Max. provozní tlak:	10 bar
Standardní příruba:	DIN
Potravní přípojka:	DN 32
PN pro potravní přípojku:	PN 6 / PN 10
Vzdálenost mezi sacím a výtlačným hrdlem:	220 mm
<b>Kapalina:</b>	
Rozsah teploty kapaliny:	-10 .. 120 °C
<b>Elektrické údaje:</b>	
C run:	6 i F
Příkon pro otákovstůpek 1:	170 W
Příkon pro otákovstůpek 2:	180 W
Příkon pro otákovstůpek 3:	190 W
Frekvence el. síta:	50 Hz
Jmenovitý napětí:	1 x 230-240 V
El. proud pro otáky 1:	0.84 A
El. proud pro otáky 2:	0.86 A
Proud - otáky 3:	0.88 A
Cos phi při otákovém stupni 1:	0,88
Cos phi při otákovém stupni 2:	0,91
Cos phi otáky 3:	0,94
Velikost kondenzátoru - provoz:	6 i F/400 V
Typ izolace (IEC 85):	F
Motorová ochrana:	Kontakt
Teplotní ochrana:	externí
<b>Údaje jednotky:</b>	
Relativní:	Bez relativity
Poloha svorkovnice:	1.30H
<b>Jiní:</b>	
Čistá hmotnost:	17.3 kg
Hrubá hmotnost:	19.5 kg
Průpravný objem:	0.029 m <sup>3</sup>





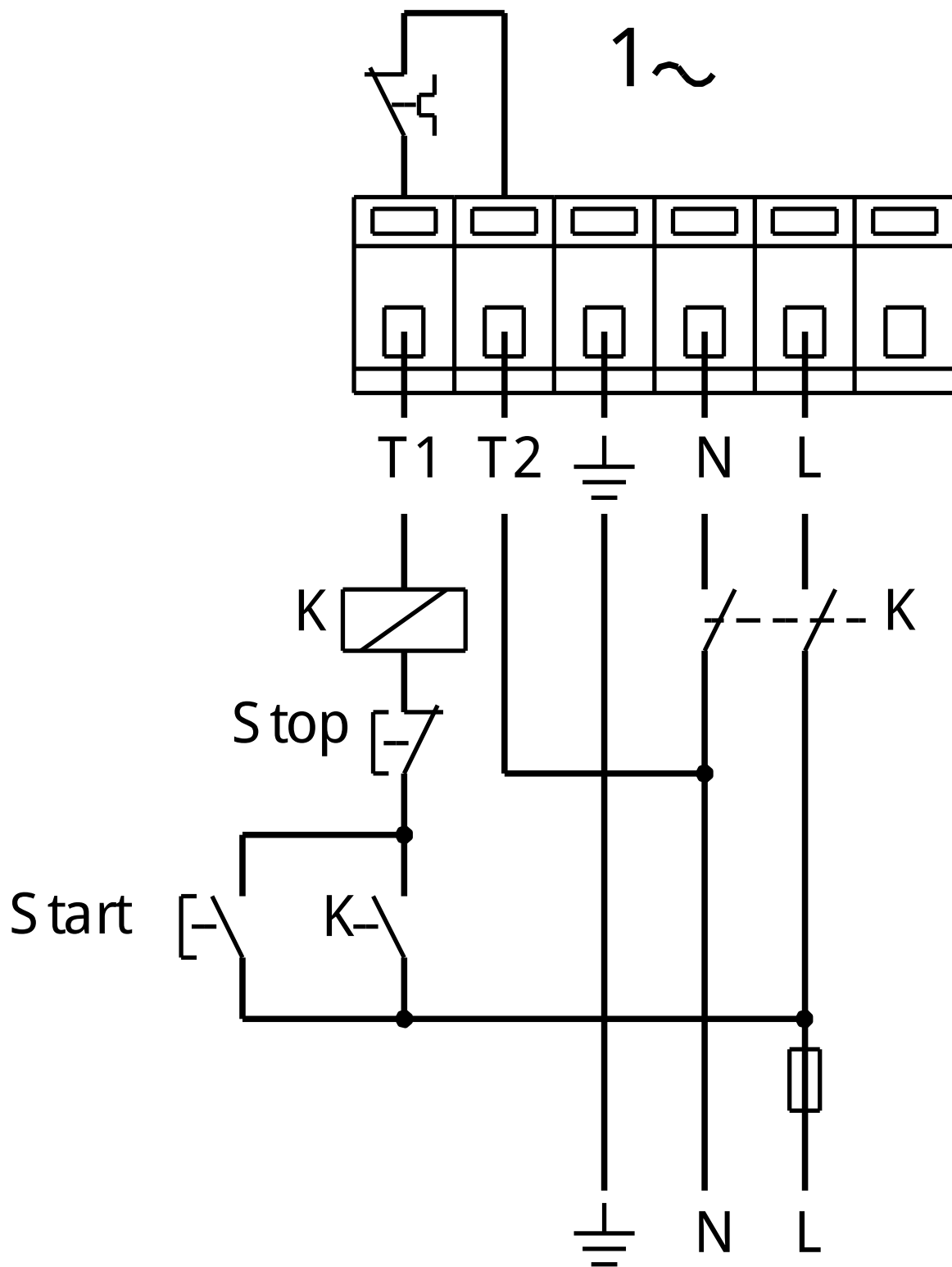
96401797 UPS 32-60 F B 50 Hz



Poznámka! Všechny jednotky musí být v [mm] jestliže není uvedeno jinak.  
 Poznámka: tento zjednodušený rozmarový náčrt nezobrazuje všechny detaily.



96401797 UPS 32-60 F B 50 Hz



Upozornění! Všechny jednotky jsou v [mm], pokud není uvedeno jinak!