




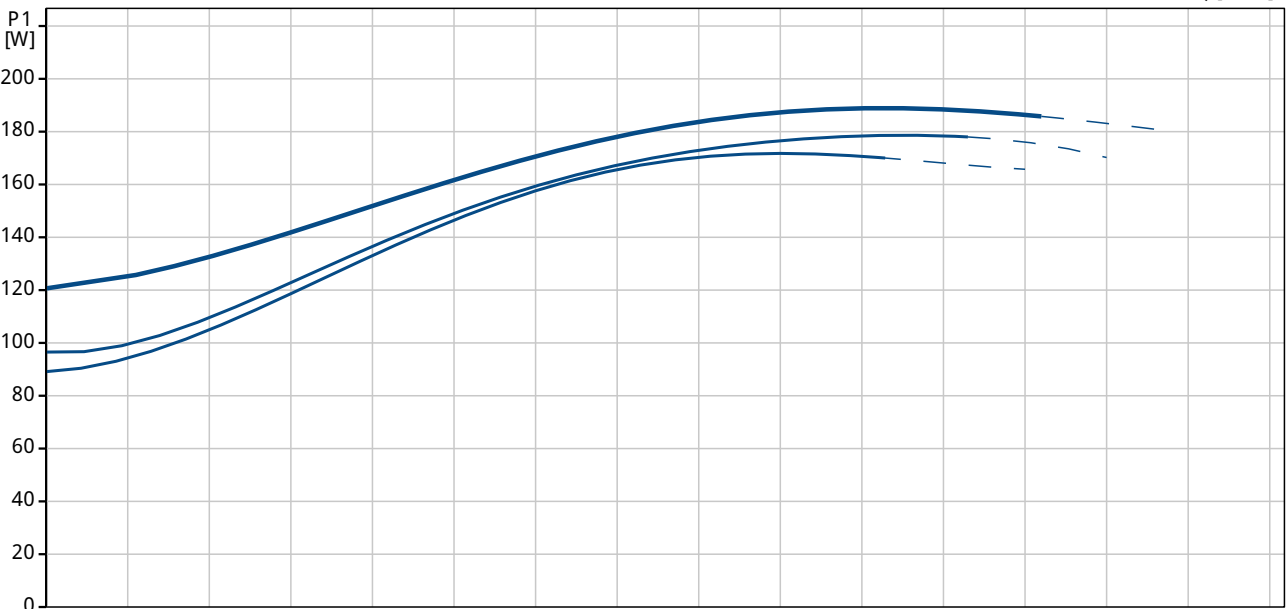
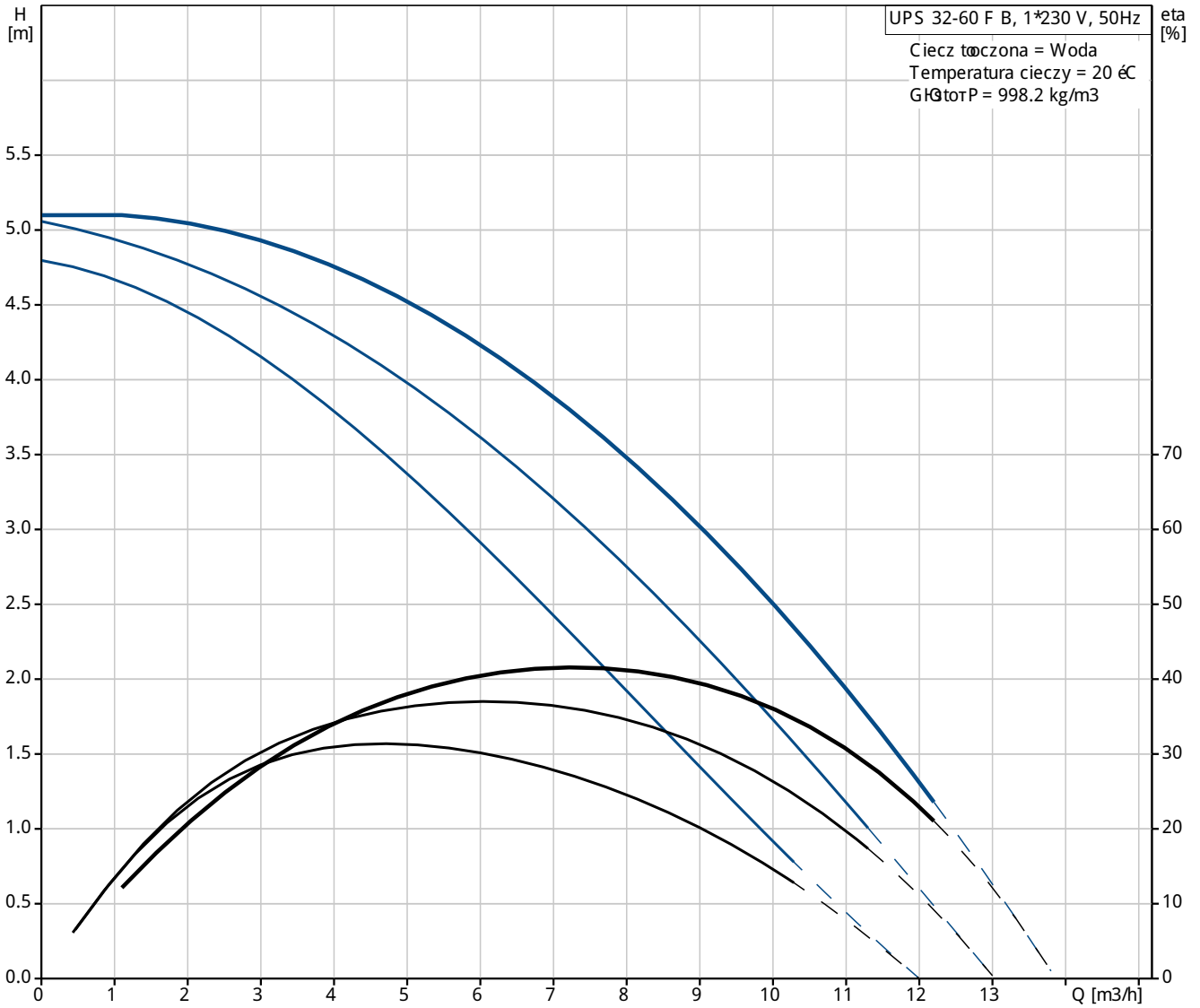
Pozycja	Ilość	Opis
	1	<p>UPS 32-60 F B</p>  <p>Uwaga! Zdjęcie produktu może różnić się od aktualnego</p> <p>Nr katalogowy: 96401797</p> <p>Bezobsłonowe pompy obiegowe z mokrym wirnikiem silnika. Pompa i silnik tworzą optymalnie dopasowaną jednostkę uszczelnioną tylko dwoma uszczelnkami spoczynkowymi. Łożyska smarowane tłoczonym czynnikiem.</p> <p>Pompy są łatwe w demontażu i separacji materiału do ich utylizacji.</p> <p>Opis pompy:</p> <ul style="list-style-type: none"> * Silnik z trzema stopniami prędkości. * Ceramiczne łożysko oporowe * Węglowe łożysko osiowe. * Rotor i tarcza łożyskowa ze stali nierdzewnej. * Obudowa statora ze stopu aluminium. * Brązowy korpus pompy. * Stator z wbudowanym czynnikiem termicznym. <p>Silnik 1-fazowy.</p> <p>Pompa jest dostarczana z modułem standardowym w skrzynce zaciskowej silnika. Moduł standardowy jest podłączony do sieci zasilającej poprzez zewnętrzny stykacz.</p> <p>Układy sterowania:</p> <p>Przełącznik: bez przełącznika</p> <p>Ciecz:</p> <p>Zakres temperatury cieczy: -10 .. 120 °C</p> <p>Techniczne:</p> <p>Dopuszczenia na tabliczce znamionowej: AAA,CE,EAC</p> <p>Materiały:</p> <p>Korpus pompy: Brąz DIN W.-Nr. 2.1176.01 ASTM B-271</p> <p>Wirnik: Stal nierdzewna DIN W.-Nr. 1.4301 AISI 304</p> <p>Instalacja:</p>



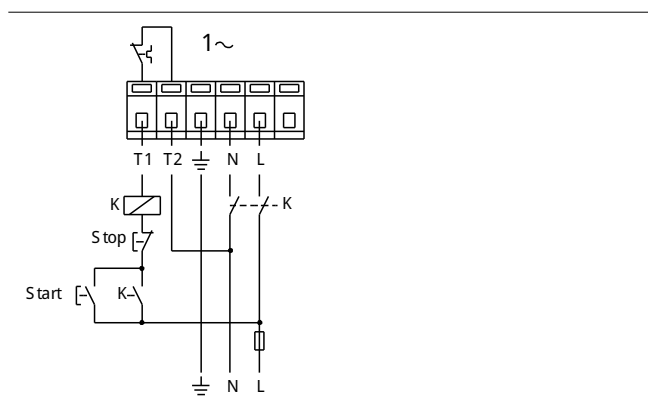
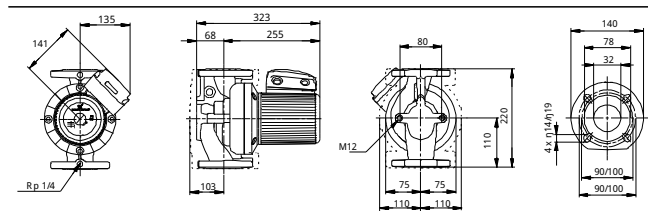
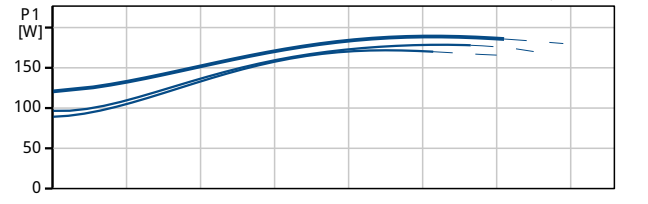
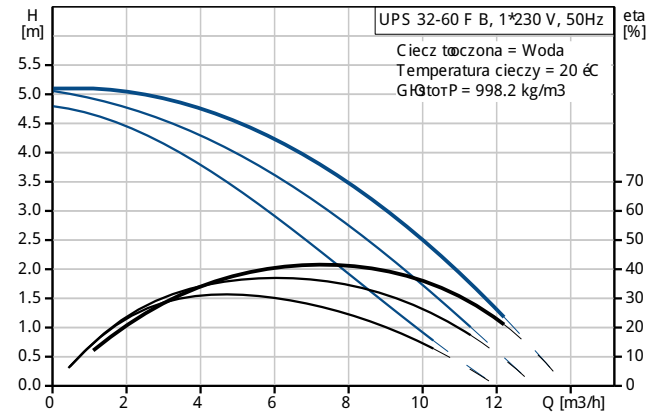
Pozycja	Ilość	Opis
		<p>Zakres temperatury otoczenia: 0 .. 40 °C Maksymalne ciśnienie pracy: 10 bar Kołnier standardowy: DIN Przyłącze rurowe: DN 32 Ciśnienie: PN 6 / PN 10 Długość montażowa: 220 mm</p> <p>Dane elektryczne:</p> <p>Ciepota: 6 l F Moc wejściowa przy prędkości 1: 170 W Moc wejściowa przy prędkości 2: 180 W Moc wejściowa przy prędkości 3: 190 W Częstotliwość podstawowa: 50 Hz Napięcie nominalne: 1 x 230-240 V Prąd przy prędkości 1: 0.84 A Prąd przy prędkości 2: 0.86 A Aktualna prędkość 3: 0.88 A Cos fi - prędkość 1: 0,88 Cos fi - prędkość 2: 0,91 Cos fi - prędkość 3: 0,94 Wielkość kondensatora - praca: 6 l F/400 V Klasa izolacji (IEC 85): F</p> <p>Inne:</p> <p>Masa netto: 17.3 kg Masa: 19.5 kg Objętość wysyłkowa: 0.029 m³</p>



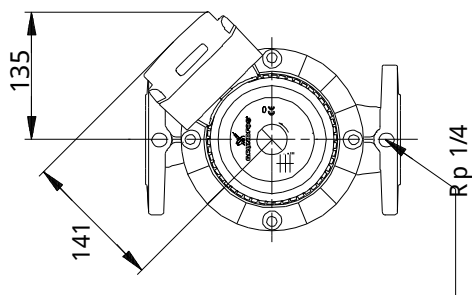
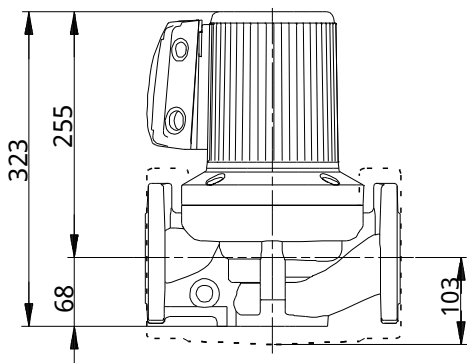
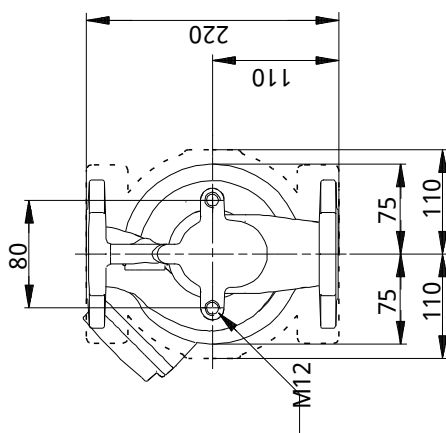
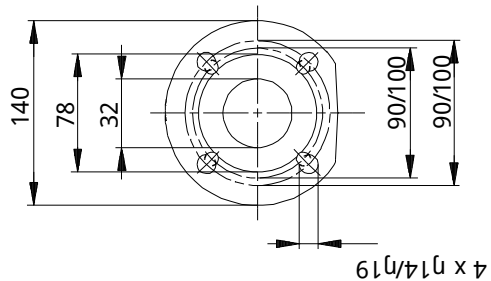
96401797 UPS 32-60 F B 50 Hz



Opis	Wartość
Informacje ogólne:	
Nazwa wyrobu:	UPS 32-60 F B
Pozycja	
Nr katalogowy:	96401797
Numer EAN:	5700390651442
Cena:	Na życzenie
Techniczne:	
Prędkości:	3
H max:	60 dm
Dopuszczenia na tabliczce znamionowej:	AAA, CE, EAC
Materiały:	
Korpus pompy:	Brąz DIN W.-Nr. 2.1176.01 ASTM B-271
Wirnik:	Stal nierdzewna DIN W.-Nr. 1.4301 AISI 304
Instalacja:	
Zakres temperatury otoczenia:	0 .. 40 °C
Maksymalne ciśnienie pracy:	10 bar
Komierz standardowy:	DIN
Przydłże rurowe:	DN 32
Ciśnienie:	PN 6 / PN 10
Długość montażowa:	220 mm
Ciecz:	
Zakres temperatury cieczy:	-10 .. 120 °C
Dane elektryczne:	
C pracy:	6 i F
Moc wejściowa przy prędkości 1:	170 W
Moc wejściowa przy prędkości 2:	180 W
Moc wejściowa przy prędkości 3:	190 W
Częstotliwość podstawowa:	50 Hz
Napięcie nominalne:	1 x 230-240 V
Prąd przy prędkości 1:	0.84 A
Prąd przy prędkości 2:	0.86 A
Aktualna prędkość 3:	0.88 A
Cos φ - prędkość 1:	0,88
Cos φ - prędkość 2:	0,91
Cos φ - prędkość 3:	0,94
Wielkość kondensatora - praca:	6 i F/400 V
Klasa izolacji (IEC 85):	F
Zabezpieczenie silnika:	Styk
Zabezpieczenie termiczne:	zewn.
Układy sterowania:	
Przełącznik:	bez przełącznika
Przebieg skrzynki zaciskowej:	1.30H
Inne:	
Masa netto:	17.3 kg
Masa:	19.5 kg
Objętość wysoka:	0.029 m ³

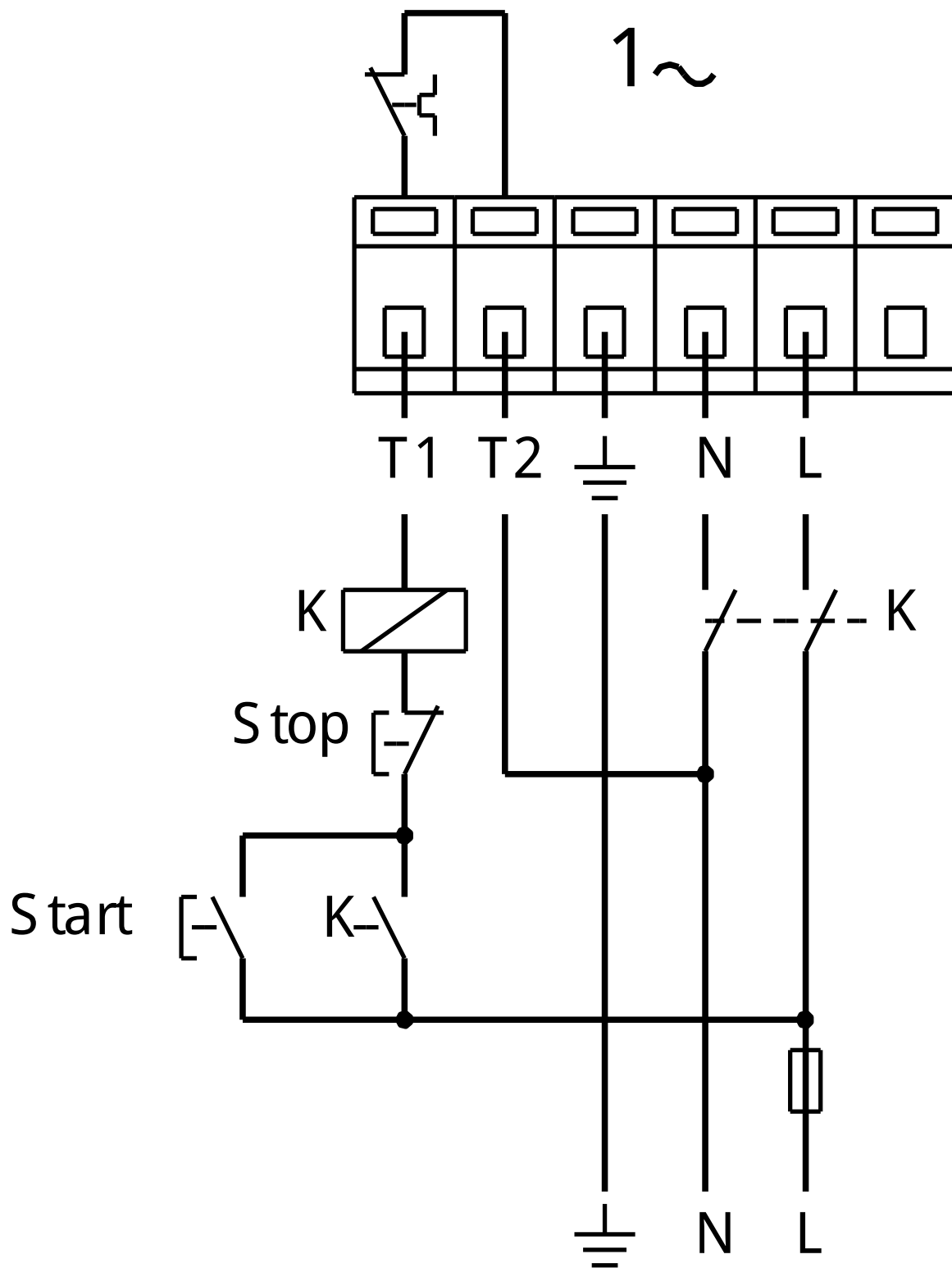


96401797 UPS 32-60 F B 50 Hz



Uwaga! Wszystkie wymiary podane są w [mm] jeżeli nie zaznaczono inaczej.
Otwarczenie: Rysunki uproszczone nie pokazują wszystkich szczegółów.

96401797 UPS 32-60 F B 50 Hz



Uwaga! Wszystkie wymiary s[ł]w [mm] jeżeli nie zostay podane inne jednostki.