




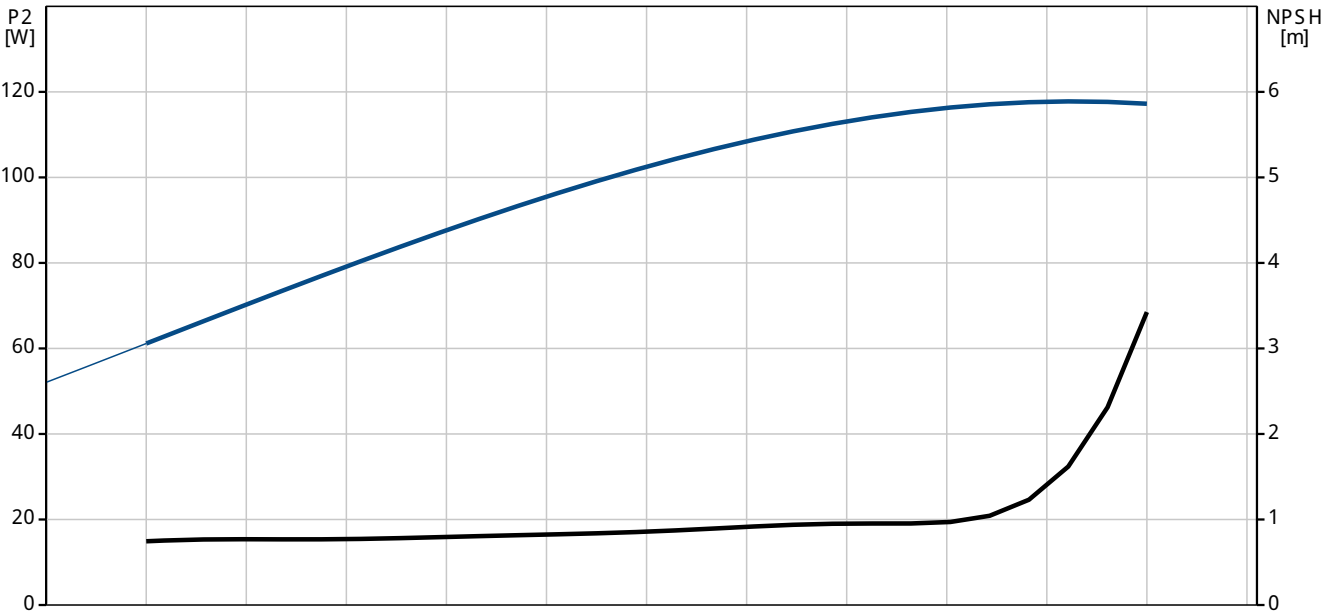
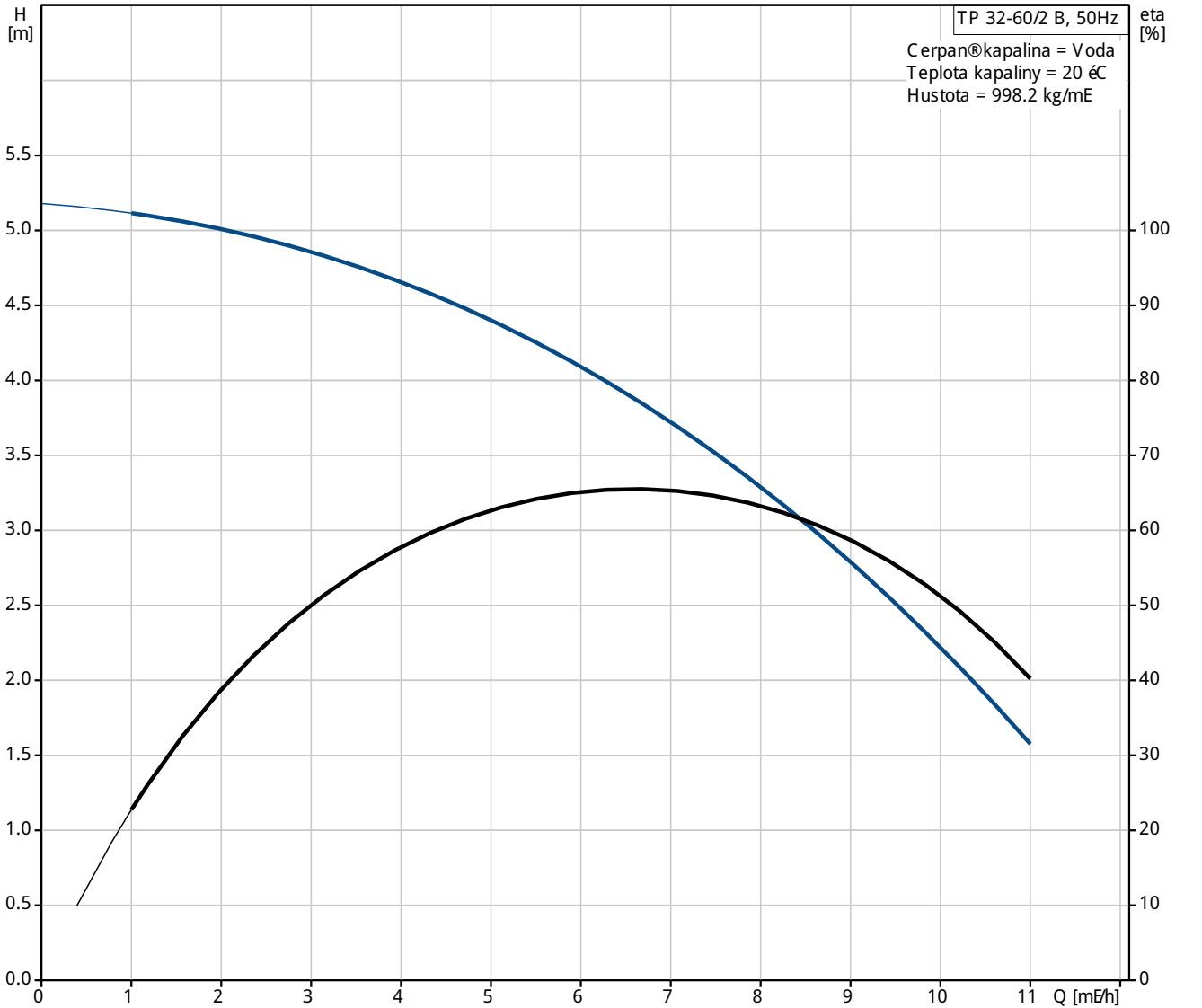
Pozice	Počet	Popis
	1	<p>TP 32-60/2 B A-F-Z-BUBE</p>  <p>Pozn.: obr. výrobku se může lišit od skuteč. výrobku</p> <p>Výrobní T.: 96401831</p> <p>Jednostupkový jednoduchý odstředivý Terpadlo v uspořádání in-line:</p> <ul style="list-style-type: none"> - tasnicí kruhy a oběžné kolo z korozivzdorné oceli - elektroforézní povrchová úprava - misková spojka - výjmatelný horní Terpadlo pro snadnou údržbu - optimalizovaná hydraulická úst - uspořádání in-line se sacím a výtlačným hrdlem v jedné přímce k umožnění přímé montáže do potrubí nebo na betonový základ - bezúdržbová mechanická úcpávka odolná proti korozi <p>Motor je 1-fázový AC motor.</p> <p>Kapalina: Rozsah teploty kapaliny: 0 .. 140 °C</p> <p>Techn.: Odaje Terpadla pro daný otáčky: 2890 ot/min Jmen. průtok: 7.5 m³/h Jmen. dopravní výška: 3.6 m Úcpávka: BUBE Toleranční přesnost křivky: ISO 9906:2012 3B</p> <p>Materiál: Těleso Terpadla: Bronz DIN W.-Nr. 2.1050 ASTM B505-C90700 Oběžné kolo: Korozivzdorná ocel DIN W.-Nr. 1.4301 AISI 304</p> <p>Instalace: Max. teplota okolí: 40 °C Max. provozní tlak: 10 bar Standardní příruba: DIN Potrubní přípojka: DN 32 PN pro potrubní přípojku: PN 6/10 Vzdálenost mezi sacím a výtlačným hrdlem: 220 mm Velikost příruby motoru: FT75</p> <p>Elektrický řád:</p>



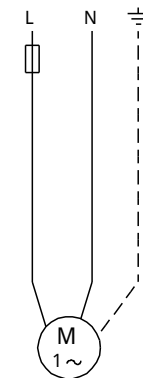
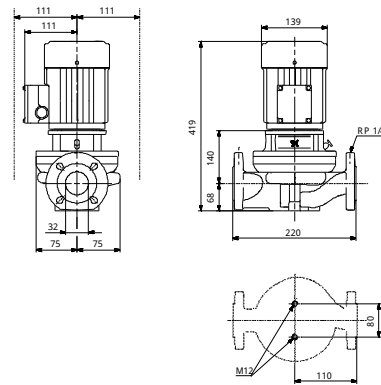
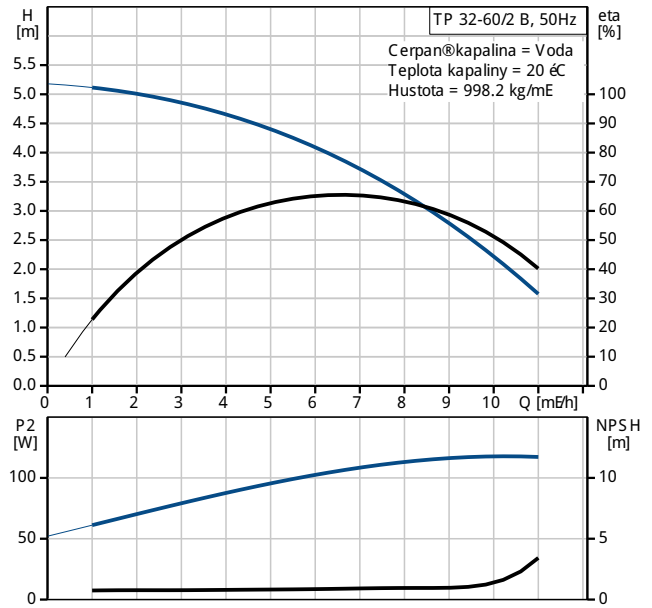
Pozice	Počet	Popis
		<p>Typ motoru: SIEMENS</p> <p>Typ účinnosti IE: NA</p> <p>Počet pólů: 2</p> <p>Jmenovitý výkon - P2: 0.25 kW</p> <p>Frekvence el. síť: 50 Hz</p> <p>Jmenovitý napětí: 1 x 220-240 V</p> <p>Jmenovitý proud: 2.2 A</p> <p>Cos phi - účinnost: 0,88</p> <p>Jmenovitá otáčky: 2875 ot/min</p> <p>Krytí (IEC 34-5): 55 (Protect. water jets/dust)</p> <p>Typ izolace (IEC 85): F</p> <p>Jiný:</p> <p>Min. index účinn., MEI f: 0.56</p> <p>ErP status: Produkt vyhovující EuP</p> <p>Čistá hmotnost: 18.8 kg</p> <p>Hrubá hmotnost: 21.3 kg</p> <p>Průpravný objem: 0.06 mE</p>



96401831 TP 32-60/2 B 50 Hz

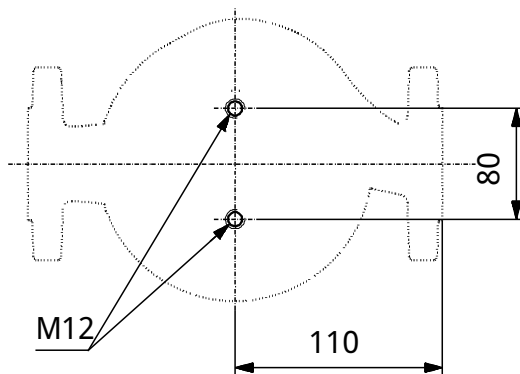
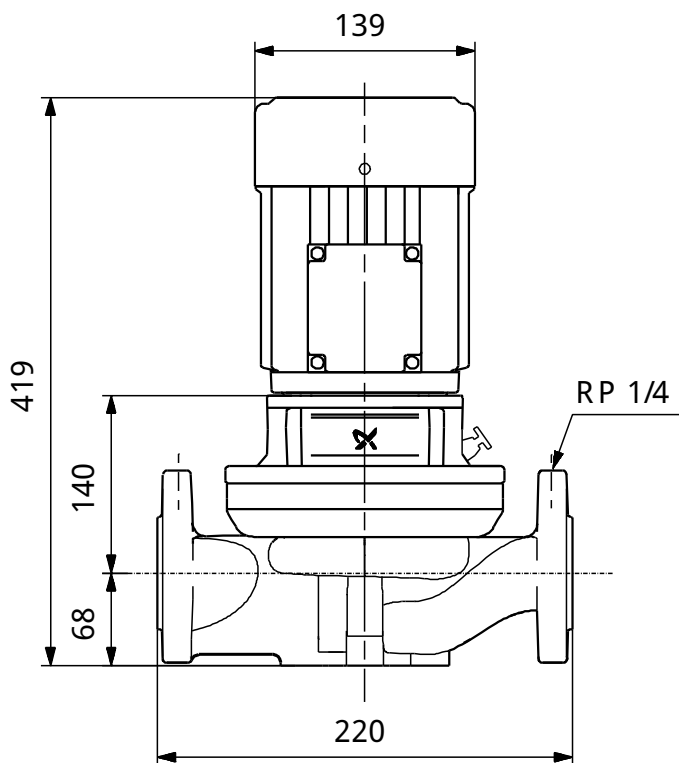
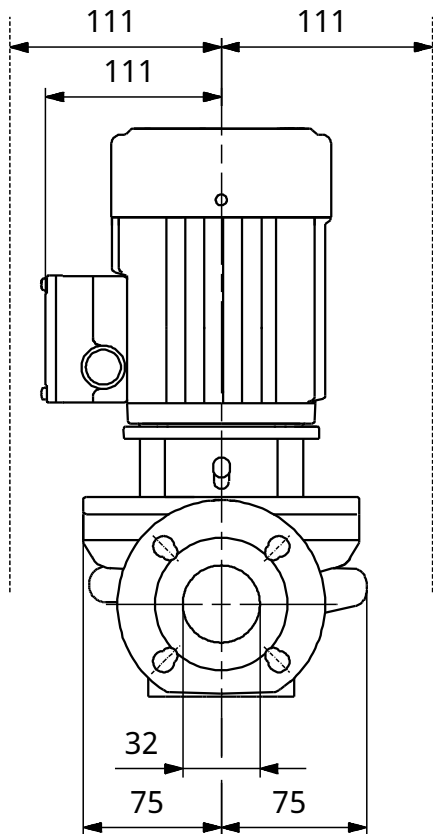


Popis	Hodnota
Všeobecné informace:	
Název výrobku:	TP 32-60/2 B A-F-Z-BUBE
Pozice	
Číslo výrobku:	96401831
EAN kód:	5700390652524
Cena:	Na vyžádání
Techn.:	
Řada Terpadla pro daný otáčky:	2890 ot/min
Jmen. průtok:	7.5 m ³ /h
Jmen. dopravní výška:	3.6 m
Max. dopravní výška:	60 dm
Ucpávka:	BUBE
Toleranční přesnost křivky:	ISO 9906:2012 3B
Verze Terpadla:	A
Model:	A
Materiál:	
Těleso Terpadla:	Bronz DIN W.-Nr. 2.1050 ASTM B505-C90700
Oběžné kolo:	Korozivzdorná ocel DIN W.-Nr. 1.4301 AISI 304
Kód materiálu provedení:	Z
Instalace:	
Max. teplota okolí:	40 °C
Max. provozní tlak:	10 bar
Standardní příruba:	DIN
Kód pro připojení:	F
Potravní přípojka:	DN 32
PN pro potravní přípojku:	PN 6/10
Vzdálenost mezi sacím a výtlačným hrdlem:	220 mm
Velikost příruby motoru:	FT 75
Kapalina:	
Rozsah teploty kapaliny:	0 .. 140 °C
Elektrické údaje:	
Typ motoru:	SIEMENS
Třída účinnosti IE:	NA
Počet pólů	2
Jmenovitý výkon - P2:	0.25 kW
Frekvence el. síla:	50 Hz
Jmenovitý napětí:	1 x 220-240 V
Jmenovitý proud:	2.2 A
Cos phi - účinnost:	0,88
Jmenovitá otáčky:	2875 ot/min
Krytí (IEC 34-5):	55 (Protect. water jets/dust)
Třída izolace (IEC 85):	F
Motorová ochrana:	PTO
Verze motoru:	85Z80828
Jiný:	
Min. index účinnosti, MEI _h :	0.56
ErP status:	Produkt vyhovující EU
Čistá hmotnost:	18.8 kg
Hrubá hmotnost:	21.3 kg
Přepavný objem:	0.06 m ³





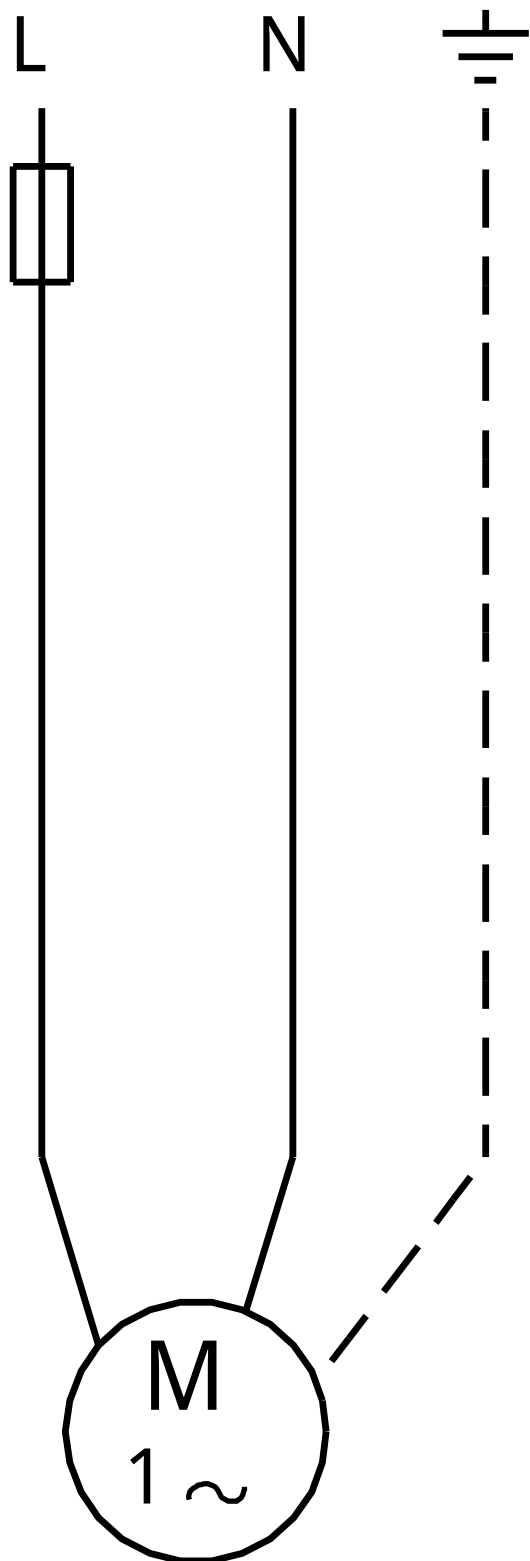
96401831 TP 32-60/2 B 50 Hz



Poznámka! Všechny jednotky musí být v [mm] jestliže není uvedeno jinak.
 Poznámka: tento zjednodušený rozměrový náčrt nezobrazuje všechny detaily.



96401831 TP 32-60/2 B 50 Hz



Upozornění! Všechny jednotky jsou v [mm], pokud není uvedeno jinak!