




Pozycja	Ilość	Opis
	1	<p>TP 32-60/2 B A-F-Z-BUBE</p>  <p>Uwaga! Zdjęcie produktu może różnić się od aktualnego</p> <p>Nr katalogowy: <a href="#">96401835</a></p> <p>Jednostopniowa pojedyncza pompa wirowa in-line:</p> <ul style="list-style-type: none"> <li>- pierścieniec bieżący i wirnik ze stali nierdzewnej</li> <li>- sprężarka mechaniczna</li> <li>- wykonanie top-pull-out dla łatwej obsługi</li> <li>- optymalna hydraulika</li> <li>- konstrukcja inline z przeciwnymi kierunkami obrotów</li> </ul> <p>montażowa rurociąg lub fundamentie betonowym</p> <ul style="list-style-type: none"> <li>- odporne na korozję mechaniczne</li> </ul> <p>uszczelnienie wału.</p> <p>Z przyłączonym silnikiem 3-fazowym.</p> <p>Ciecz: Zakres temperatury cieczy: 0 .. 140 °C</p> <p>Techniczne: Prędkość dla danych pompy: 2890 obr/min Wydajność nominalna: 7.5 m<sup>3</sup>/h Nominalna wysokość podnoszenia: 3.6 m Uszczelnienie wału: BUBE Tolerancje charakterystyki: IS O9906:2012 3B</p> <p>Materiały: Korpus pompy: Brąz DIN W.-Nr. 2.1050 ASTM B505-C90700</p> <p>Wirnik: Stal nierdzewna DIN W.-Nr. 1.4301 AISI 304</p> <p>Instalacja: Maksymalna temperatura otoczenia: 40 °C Maksymalne ciśnienie pracy: 10 bar Końcówki standardowe: DIN Przyłącze rurowe: DN 32 Ciśnienie: PN 6/10 Długość montażowa: 220 mm Wymiar kołnierza dla silnika: FT75</p> <p>Dane elektryczne: Typ silnika: SIEMENS IE Efficiency class: NA Liczba biegunów: 2 Nominalna moc silnika - P2: 0.25 kW</p>

**GRUNDFOS**

Nazwa firmy:

Autor:

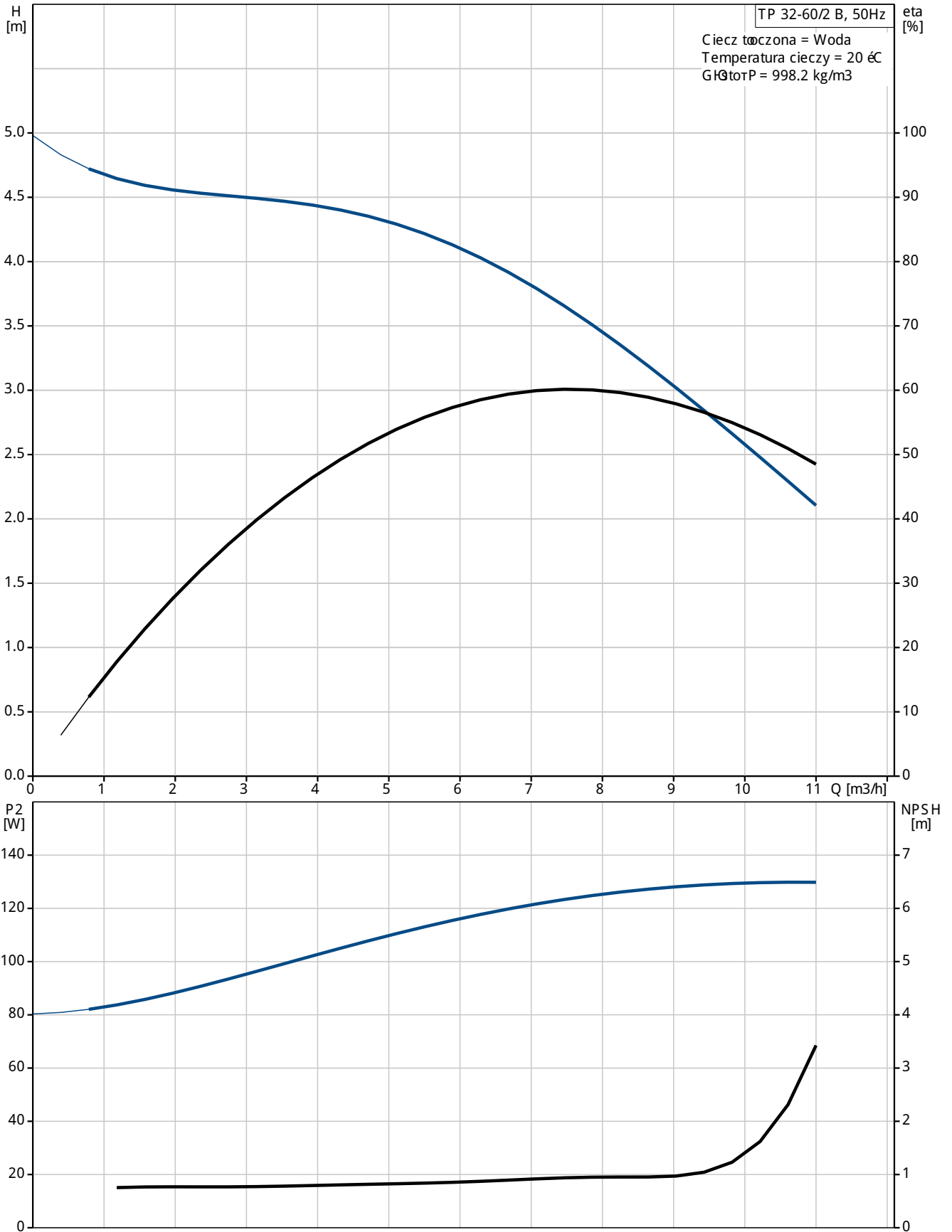
Telefon:

Dane:

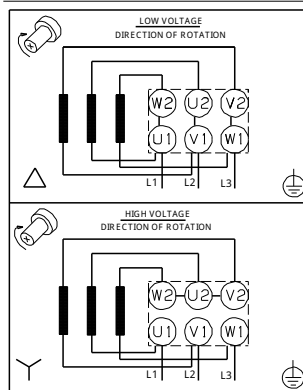
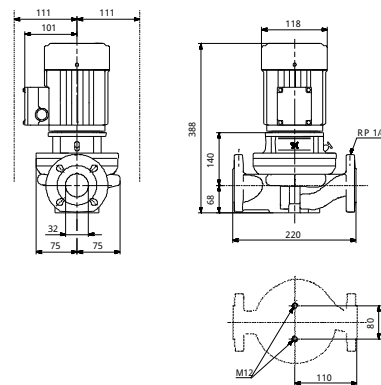
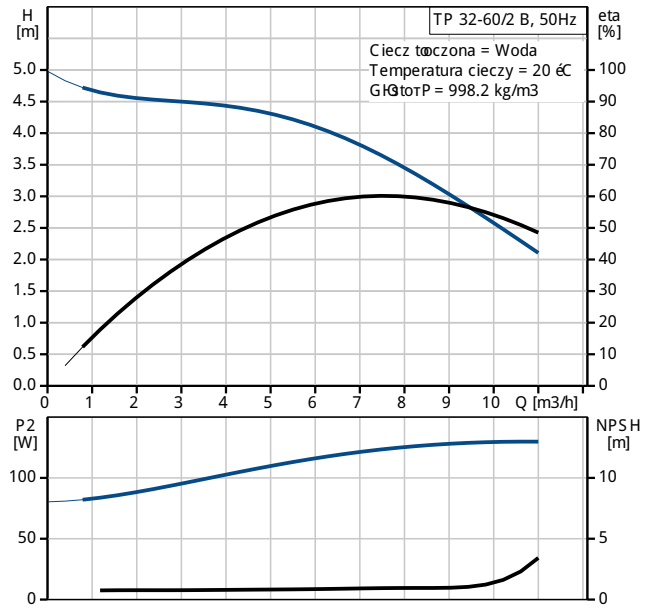
Pozycja	Ilość	Opis
		Częstotliwość podstawowa: 50 Hz Napięcie nominalne: 3 x 220-240D/380-415V V Prąd znamionowy: 1,18/0,68 A Cos fi -współczynnik mocy: 0,81-0,72 Prędkość nominalna: 2800-2850 obr/min Rodzaj ochrony (IEC 34-5): 55 (Protect. water jets/dust) Klasa izolacji (IEC 85): F  Inne: Minimum efficiency index, MEI h: 0.56 ErP status: EuP Wolnostojące Masa netto: 18.4 kg Masa: 20.3 kg Objętość wysypkowa: 0.04 m3



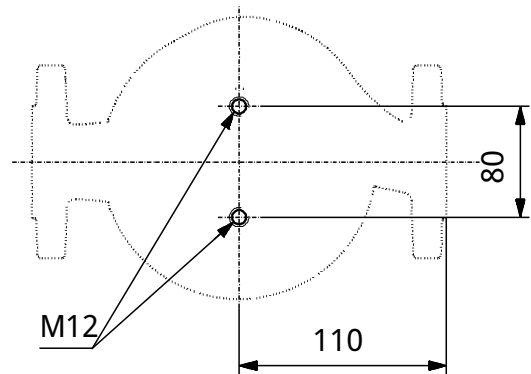
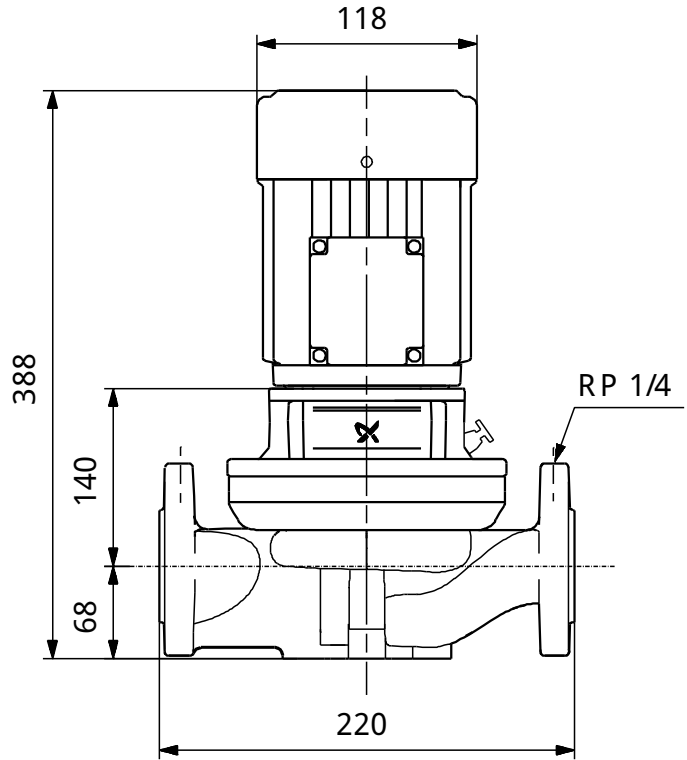
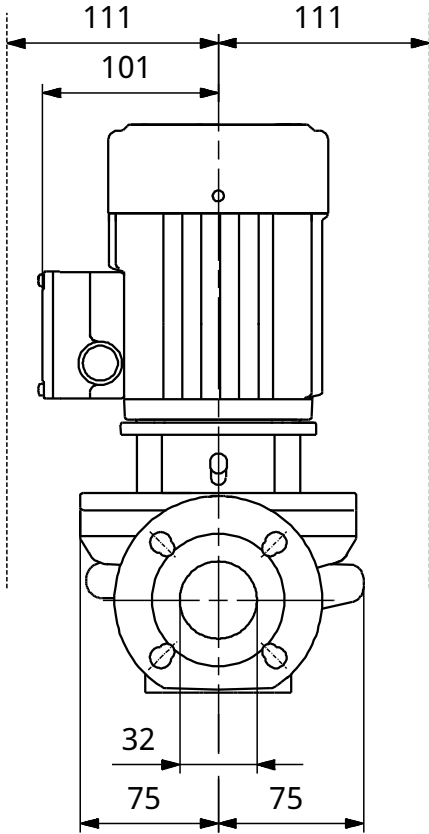
96401835 TP 32-60/2 B 50 Hz



Opis	Wartość
<b>Informacje ogólne:</b>	
Nazwa wyrobu:	TP 32-60/2 B A-F-Z-BUBE
Pozycja	
Nr katalogowy:	96401835
Numer EAN:	5700390652593
Cena:	Na życzenie
<b>Techniczne:</b>	
Prędkość dla danych pompy:	2890 obr/min
Wydajność nominalna:	7.5 m <sup>3</sup> /h
Nominalna wysokość podnoszenia:	3.6 m
H max:	60 dm
Uszczelnienie wału:	BUBE
Tolerancje charakterystyki:	ISO9906:2012 3B
Wykonanie pompy:	A
Model:	A
<b>Materiały:</b>	
Korpus pompy:	Brąz DIN W.-Nr. 2.1050 ASTM B505-C90700
Wirnik:	Stal nierdzewna DIN W.-Nr. 1.4301 AISI 304
Kod materiału:	Z
<b>Instalacja:</b>	
Maksymalna temperatura otoczenia:	40 °C
Maksymalne ciśnienie pracy:	10 bar
Końcówka standardowy:	DIN
Kod przyłączy rurociągu:	F
Przyłącze rurowe:	DN 32
Ciśnienie:	PN 6/10
Długość montażowa:	220 mm
Wymiar kołnierza dla silnika:	FT 75
<b>Ciecz:</b>	
Zakres temperatury cieczy:	0 .. 140 °C
<b>Dane elektryczne:</b>	
Typ silnika:	SIEMENS
IE Efficiency class:	NA
Liczba biegunów:	2
Nominalna moc silnika - P <sub>2</sub> :	0.25 kW
Częstotliwość podstawowa:	50 Hz
Napięcie nominalne:	3 x 220-240D/380-415Y V
Prąd znamionowy:	1,18/0,68 A
Cos φ - współczynnik mocy:	0,81-0,72
Prędkość nominalna:	2800-2850 obr/min
Rodzaj ochrony (IEC 34-5):	55 (Protect. water jets/dust)
Klasa izolacji (IEC 85):	F
Zabezpieczenie silnika:	Brak
Nr silnika:	81602314
<b>Inne:</b>	
Minimum efficiency index, MEI h:	0.56
ErP status:	EuP Wolnostojące
Masa netto:	18.4 kg
Masa:	20.3 kg
Objętość wysoka:	0.04 m <sup>3</sup>

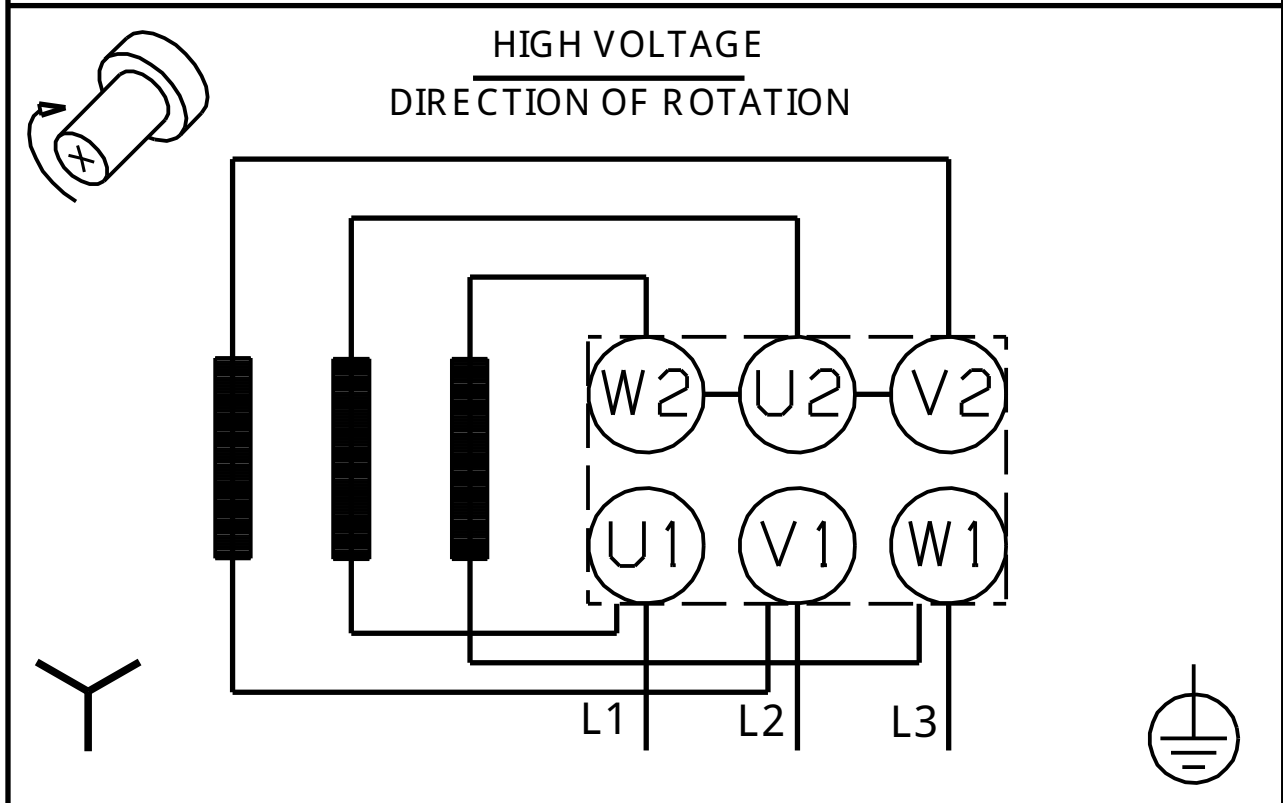
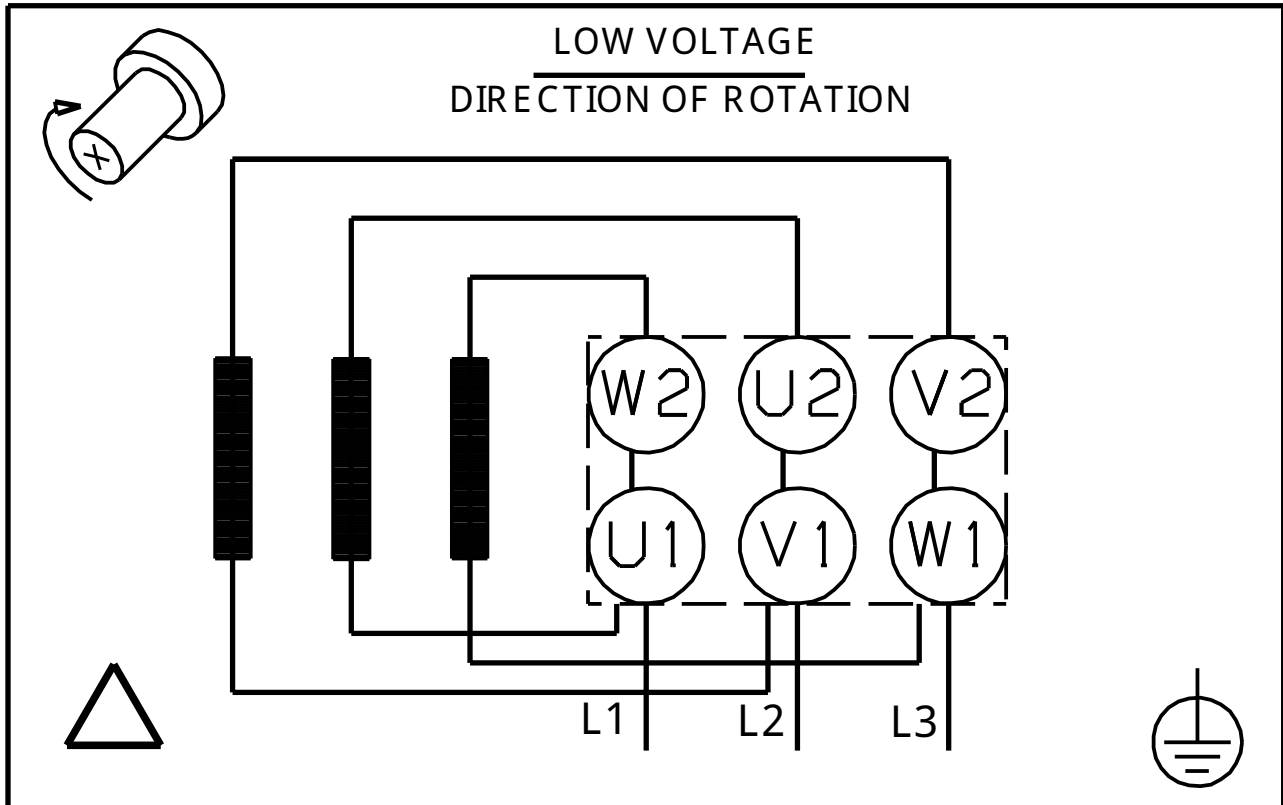


96401835 TP 32-60/2 B 50 Hz



Uwaga! Wszystkie wymiary podane są w [mm] jeżeli nie zaznaczono inaczej.  
 Otwiadczenie: Rysunki uproszczone nie pokazują wszystkich szczegółów.

96401835 TP 32-60/2 B 50 Hz



Uwaga! Wszystkie wymiary s[ł]w [mm] jeżeli nie zostay podane inne jednostki.