




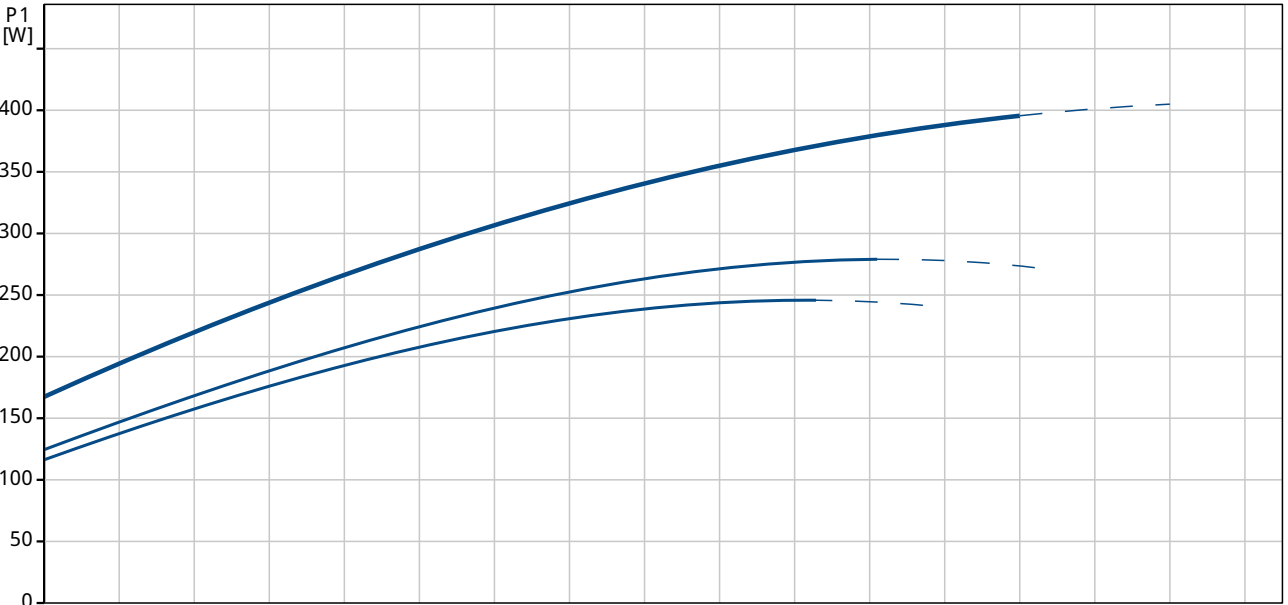
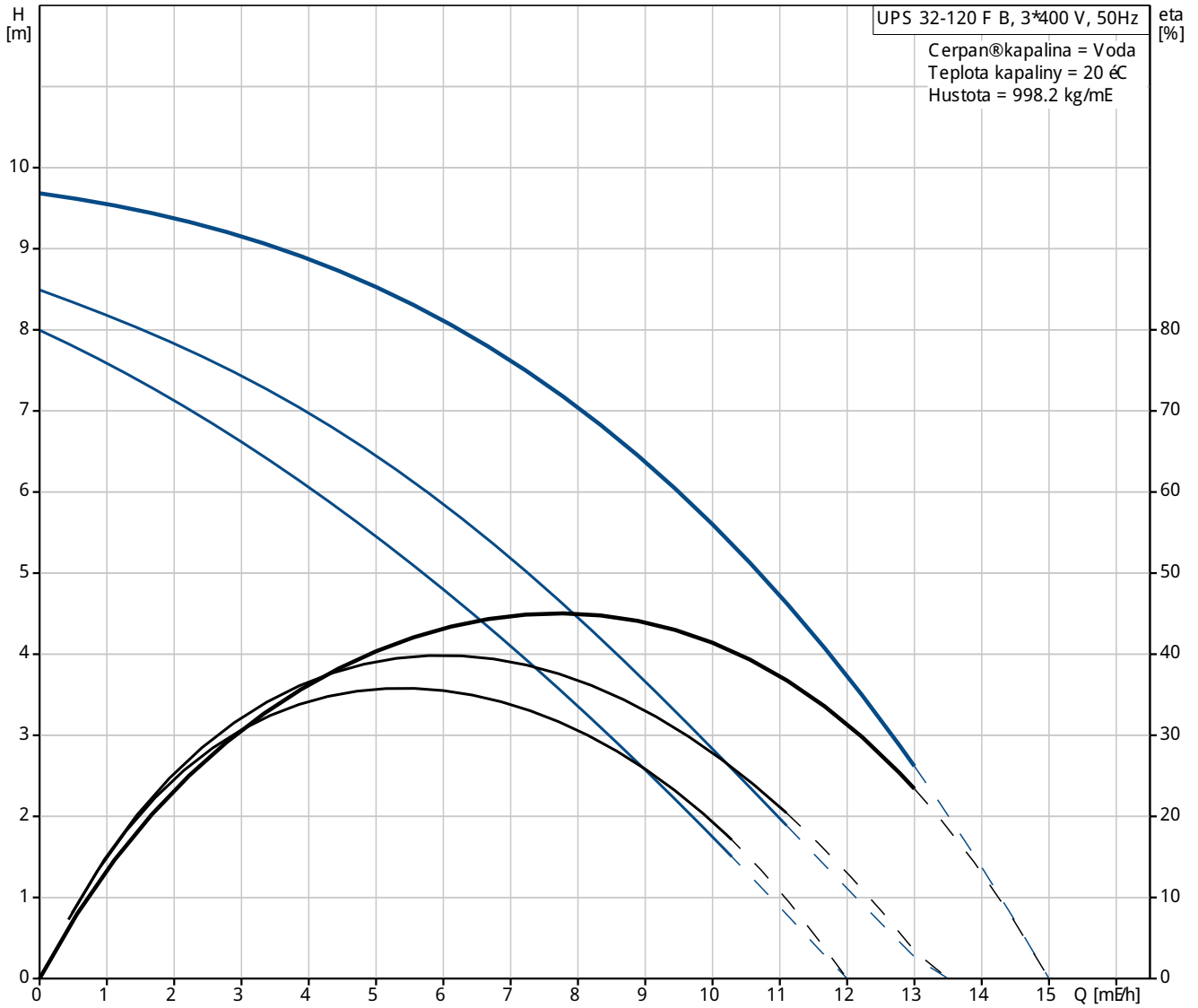
Pozice	Počet	Popis
	1	<p>UPS 32-120 F B</p>  <p>Pozn.: obr. výrobku se může lišit od skuteč. výrobku</p> <p>Výrobní T.: 96401846</p> <p>Cerpadlo je v provedení se zapouzdřeným rotorem, tj. Terpadlo a motor tvoří kompaktní jednotku bez hřídelové ucpávky, vybavenou pouze dvěma tasnicemi kroutky.</p> <p>Ložiska jsou mazána Terpanou kapalinou.</p> <p>Aby se předešlo problémům spojeným s likvidací výrobku, bylo při výrobě použito co nejvíce druhů materiálů.</p> <p>Charakteristika Terpadla :</p> <ul style="list-style-type: none">ž motorkeramická radiální ložiskagrafitová axiální ložiskanerozocelová izolační membrána rotoručástečně stator z hliníkové slitinyčástečně Terpadla z Bronzčástečně stator se zabudovaným termosplátnem <p>Motor je 3-fázový motor.</p> <p>Cerpadla se dodávají v četná standardního modulu umístěného ve svorkovnici.</p> <p>Standardní modul musí být připojen na elektr. síťovou přípojku přes externí stykač.</p> <p>Úděl jednotky:</p> <p>Relé: Bez relé</p> <p>Kapalina:</p> <p>Rozsah teploty kapaliny: -10 .. 120 °C</p> <p>Techn.:</p> <p>Schvál. značky na typovém štítku: AAA,CE,EAC</p> <p>Materiál:</p> <p>Částečně Terpadla: Bronz DIN W.-Nr. 2.1176.01 ASTM B-271</p> <p>Oběžné kolo: Korozivzdorné ocel DIN W.-Nr. 1.4301 AISI 304</p> <p>Instalace:</p> <p>Rozsah okolní teploty: 0 .. 40 °C</p>



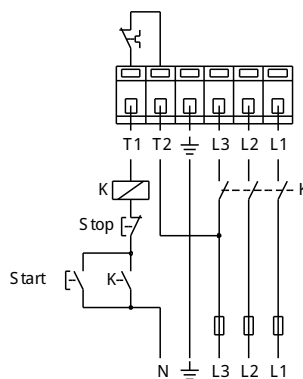
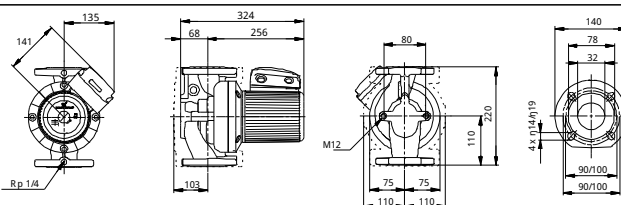
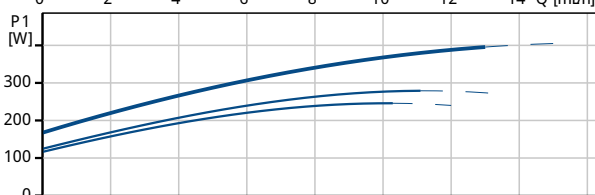
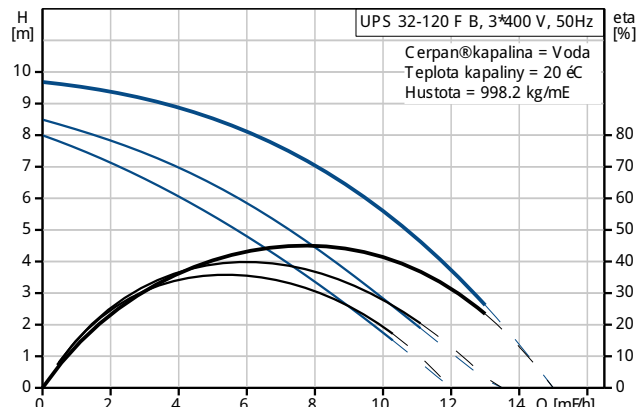
Pozice	Počet	Popis
		<p>Max. provozní tlak: 10 bar Standardní příruba: DIN Potrubní přípojka: DN 32 PN pro potrubní přípojku: PN 6 / PN 10 Vzdálenost mezi sacím a výtlačným hrdlem: 220 mm</p> <p>Elektrické údaje: Příkon pro otákovstůpek 1: 245 W Příkon pro otákovstůpek 2: 280 W Příkon pro otákovstůpek 3: 400 W Frekvence el. síta: 50 Hz Jmenovitý napětí: 3 x 400-415 V El. proud pro otáky 1: 0,42 A El. proud pro otáky 2: 0,47 A Proud - otáky 3: 0,78 A Cos phi při otákovém stupni 1: 0,84 Cos phi při otákovém stupni 2: 0,86 Cos phi otáky 3: 0,74 Třída izolace (IEC 85): F</p> <p>Jiný: Cisternová hmotnost: 19,3 kg Hrubá hmotnost: 19 kg Přepřavný objem: 0,026 mE</p>



96401846 UPS 32-120 F B 50 Hz

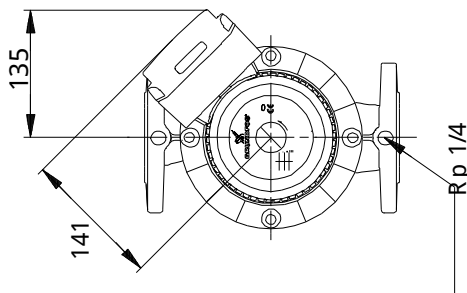
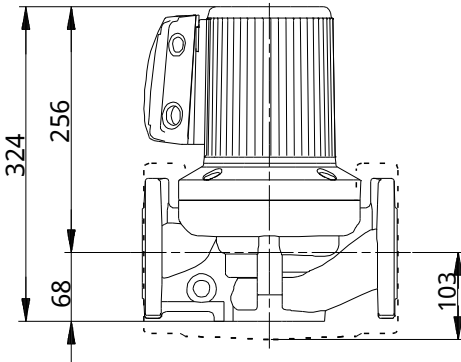
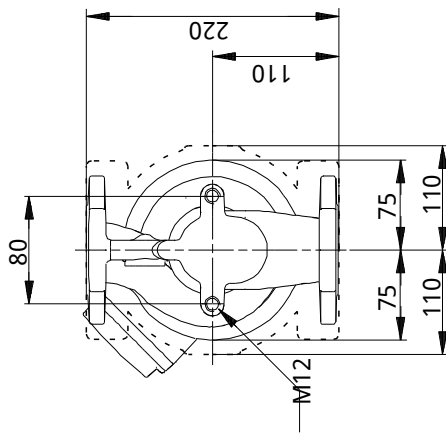
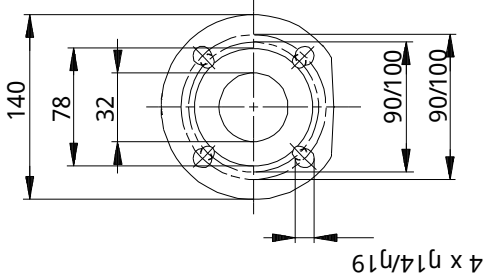


Popis	Hodnota
Všeobecné informace:	
Název výrobku:	UPS 32-120 F B
Pozice	
Číslo výrobku:	96401846
EAN kód:	5708601065996
Cena:	Na vyžádání
Techn.:	
Počet otáček:	3
Max. dopravní vupka:	120 dm
Schval. značky na typovém štítku:	AAA,CE,EAC
Materiál:	
Těleso Terpadla:	Bronz DIN W.-Nr. 2.1176.01 ASTM B-271
Oběžné kolo:	Korozivzdorné ocel DIN W.-Nr. 1.4301 AISI 304
Instalace:	
Rozsah okolní teploty:	0 .. 40 °C
Max. provozní tlak:	10 bar
Standardní příruba:	DIN
Potravní přípojka:	DN 32
PN pro potravní přípojku:	PN 6 / PN 10
Vzdálenost mezi sacím a výtlačným hrdlem:	220 mm
Kapalina:	
Rozsah teploty kapaliny:	-10 .. 120 °C
Elektrické údaje:	
Příkon pro otákovstavek 1:	245 W
Příkon pro otákovstavek 2:	280 W
Příkon pro otákovstavek 3:	400 W
Frekvence el. síta:	50 Hz
Jmenovitý napětí:	3 x 400-415 V
El. proud pro otáky 1:	0.42 A
El. proud pro otáky 2:	0.47 A
Proud - otáky 3:	0.78 A
Cos phi při otákovém stupni 1:	0,84
Cos phi při otákovém stupni 2:	0,86
Cos phi otáky 3:	0,74
Třída izolace (IEC 85):	F
Motorová ochrana:	Kontakt
Teplotní ochrana:	externí
Indikátory:	
Relé:	Bez relé
Poloha svorkovnice:	1.30H
Jiné:	
Čistá hmotnost:	19.3 kg
Hrubá hmotnost:	19 kg
Převodní objem:	0.026 mE





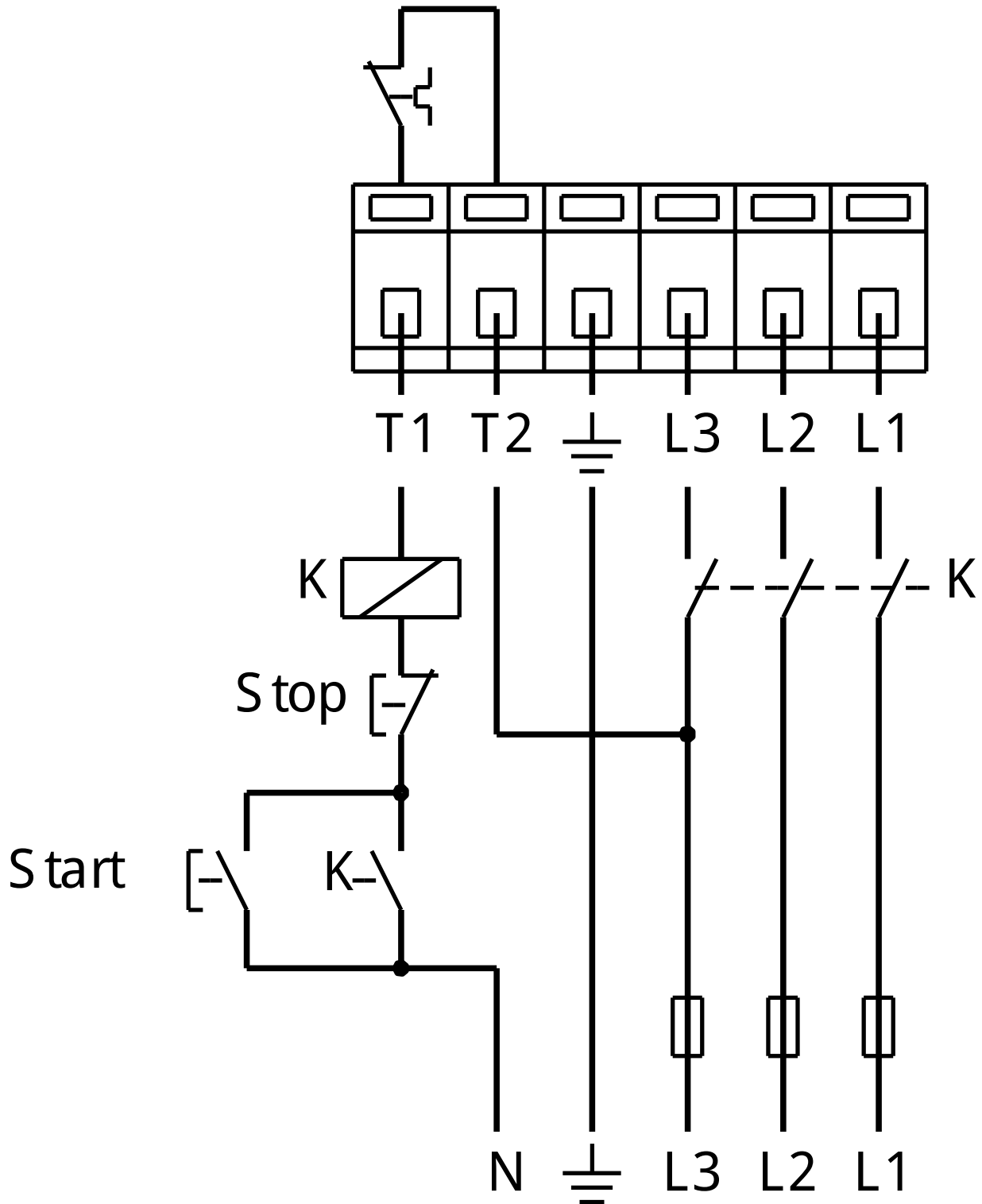
96401846 UPS 32-120 F B 50 Hz



Poznámka! Všechny jednotky musí být v [mm] jestliže není uvedeno jinak.
 Poznámka: tento zjednodušený rozmarový náčrt nezobrazuje všechny detaily.



96401846 UPS 32-120 F B 50 Hz



Upozornění! Všechny jednotky jsou v [mm], pokud není uvedeno jinak!