




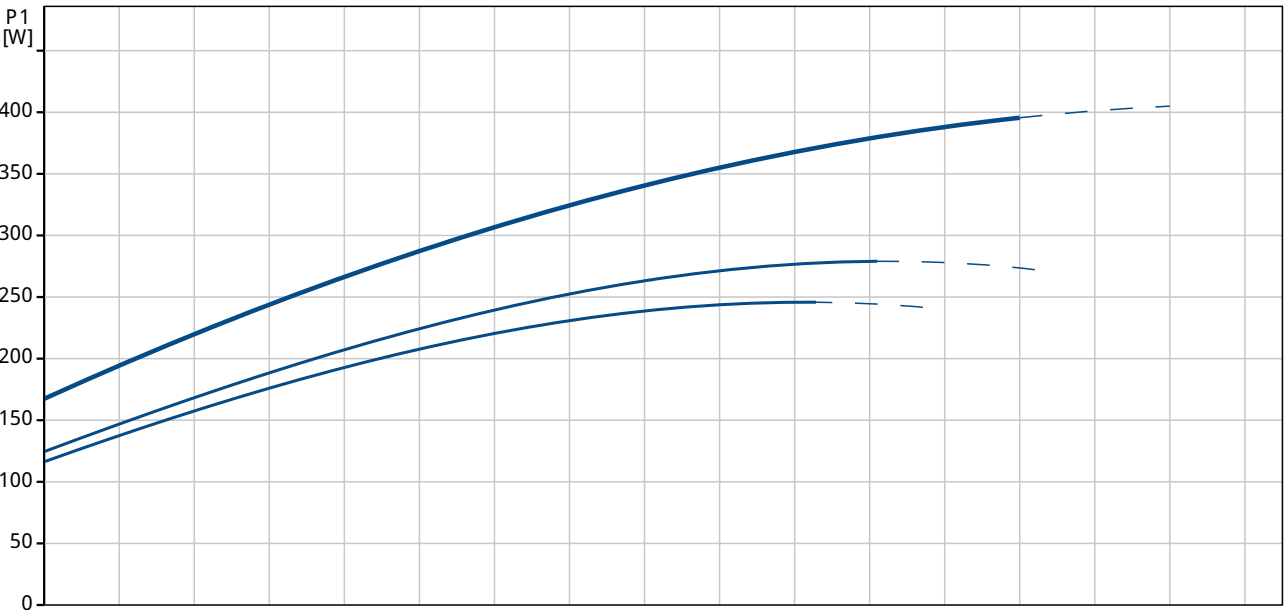
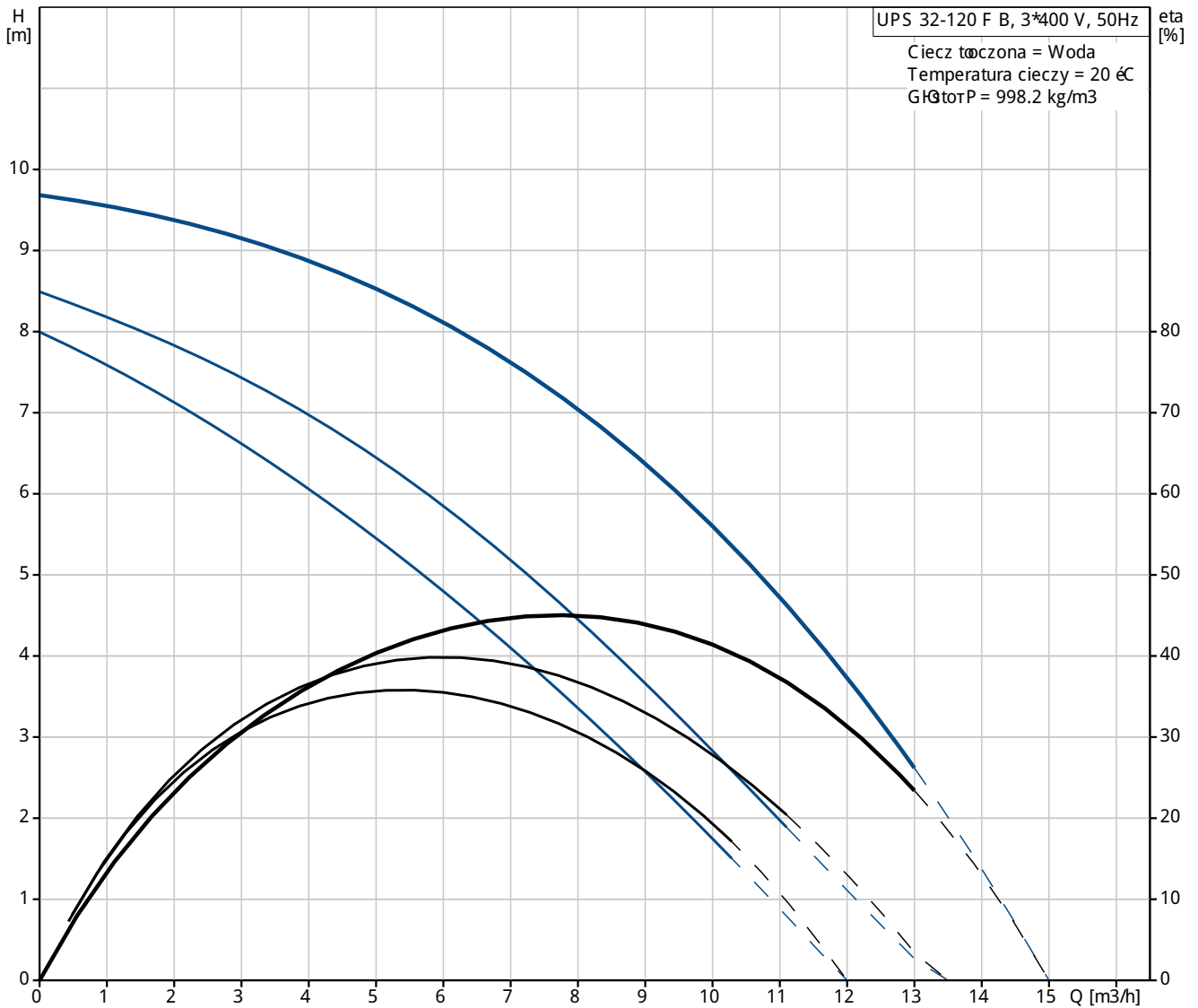
Pozycja	Ilość	Opis
	1	<p>UPS 32-120 F B</p>  <p>Uwaga! Zdjęcie produktu może różnić się od aktualnego</p> <p>Nr katalogowy: <a href="#">96401846</a></p> <p>Bezobsłonowe pompy obiegowe z mokrym wirnikiem silnika. Pompa i silnik tworzą optymalnie dopasowaną jednostkę uszczelnioną tylko dwoma uszczelnkami spoczynkowymi. Łożyska smarowane tłoczonym czynnikiem.</p> <p>Pompy są łatwe w demontażu i separacji materiału do ich utylizacji.</p> <p>Opis pompy:</p> <ul style="list-style-type: none"> <li>* Silnik z trzema stopniami prędkości.</li> <li>* Ceramiczne łożysko oporowe</li> <li>* Węglowe łożysko osiowe.</li> <li>* Rotor i tarcza łożyskowa ze stali nierdzewnej.</li> <li>* Obudowa statora ze stopu aluminium.</li> <li>* Brązowy korpus pompy.</li> <li>* Stator z wbudowanym czynnikiem termicznym.</li> </ul> <p>Silnik 3-fazowy.</p> <p>Pompa jest dostarczana z modułem standardowym w skrzynce zaciskowej silnika. Moduł standardowy jest podłączony do sieci zasilającej poprzez zewnętrzny stycznik.</p> <p>Układy sterowania:</p> <p>Przełącznik: bez przełącznika</p> <p>Ciecz:</p> <p>Zakres temperatury cieczy: -10 .. 120 °C</p> <p>Techniczne:</p> <p>Dopuszczenia na tabliczce znamionowej: AAA,CE,EAC</p> <p>Materiały:</p> <p>Korpus pompy: Brąz DIN W.-Nr. 2.1176.01 ASTM B-271</p> <p>Wirnik: Stal nierdzewna DIN W.-Nr. 1.4301 AISI 304</p> <p>Instalacja:</p>



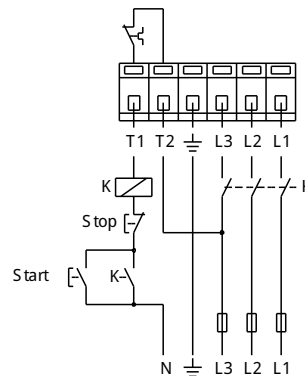
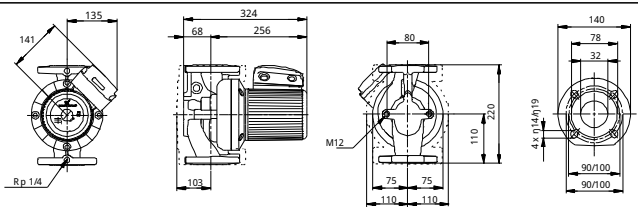
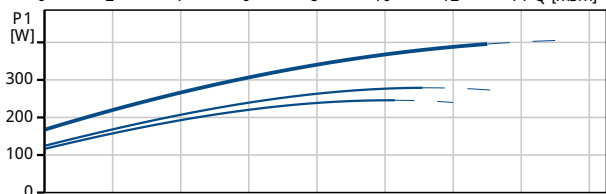
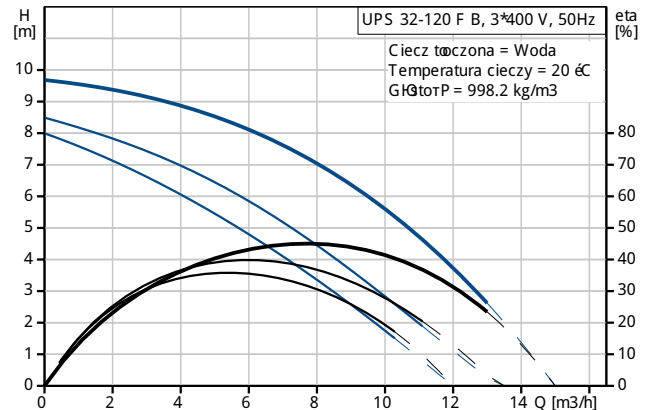
Pozycja	Ilość	Opis
		<p>Zakres temperatury otoczenia: 0 .. 40 °C                      Maksymalne ciśnienie pracy: 10 bar                      Kołnier standardowy: DIN                      Przyłącze rurowe: DN 32                      Ciśnienie: PN 6 / PN 10                      Długość montażowa: 220 mm</p> <p>Dane elektryczne:                      Moc wejściowa przy prężności 1: 245 W                      Moc wejściowa przy prężności 2: 280 W                      Moc wejściowa przy prężności 3: 400 W                      Częstotliwość podstawowa: 50 Hz                      Napięcie nominalne: 3 x 400-415 V                      Prąd przy prężności 1: 0.42 A                      Prąd przy prężności 2: 0.47 A                      Aktualna prężność 3: 0.78 A                      Cos fi - prężność 1: 0,84                      Cos fi - prężność 2: 0,86                      Cos fi - prężność 3: 0,74                      Klasa izolacji (IEC 85): F</p> <p>Inne:                      Masa netto: 19.3 kg                      Masa: 19 kg                      Objętość wysyłkowa: 0.026 m<sup>3</sup></p>



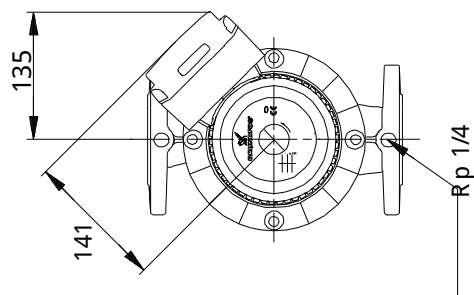
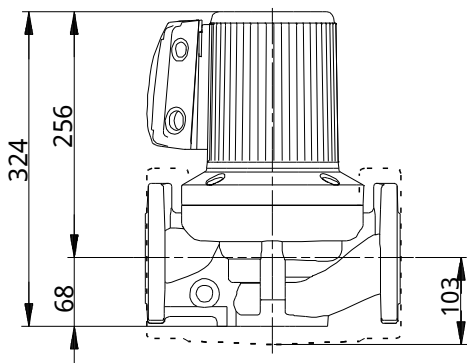
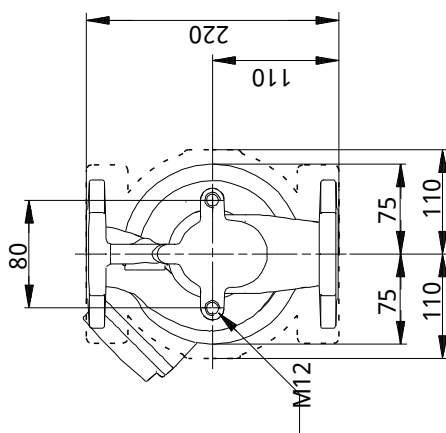
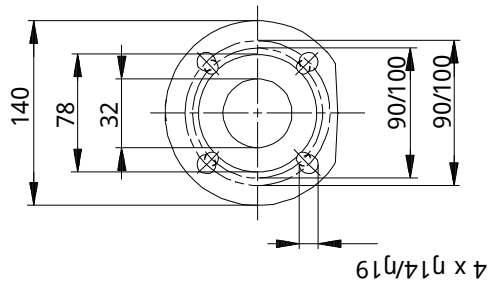
96401846 UPS 32-120 F B 50 Hz



Opis	Wartość
<b>Informacje ogólne:</b>	
Nazwa wyrobu:	UPS 32-120 F B
Pozycja	
Nr katalogowy:	96401846
Numer EAN:	5708601065996
Cena:	Na życzenie
<b>Techniczne:</b>	
Prędkości:	3
H max:	120 dm
Dopuszczenia na tabliczce znamionowej:	AAA, CE, EAC
<b>Materiały:</b>	
Korpus pompy:	Brąz DIN W.-Nr. 2.1176.01 ASTM B-271
Wirnik:	Stal nierdzewna DIN W.-Nr. 1.4301 AISI 304
<b>Instalacja:</b>	
Zakres temperatury otoczenia:	0 .. 40 °C
Maksymalne ciśnienie pracy:	10 bar
Komierz standardowy:	DIN
Przydługie rurowe:	DN 32
Ciśnienie:	PN 6 / PN 10
Długość montażowa:	220 mm
<b>Ciecz:</b>	
Zakres temperatury cieczy:	-10 .. 120 °C
<b>Dane elektryczne:</b>	
Moc wejściowa przy prędkości 1:	245 W
Moc wejściowa przy prędkości 2:	280 W
Moc wejściowa przy prędkości 3:	400 W
Częstotliwość podstawowa:	50 Hz
Napięcie nominalne:	3 x 400-415 V
Prąd przy prędkości 1:	0.42 A
Prąd przy prędkości 2:	0.47 A
Aktualna prędkość 3:	0.78 A
Cos fi - prędkość 1:	0,84
Cos fi - prędkość 2:	0,86
Cos fi - prędkość 3:	0,74
Klasa izolacji (IEC 85):	F
Zabezpieczenie silnika:	Styk
Zabezpieczenie termiczne:	zewn.
<b>Układy sterowania:</b>	
Przełącznik:	bez przełącznika
Powłoka skrzynki zaciskowej:	1.30H
<b>Inne:</b>	
Masa netto:	19.3 kg
Masa:	19 kg
Objętość wysoka:	0.026 m <sup>3</sup>

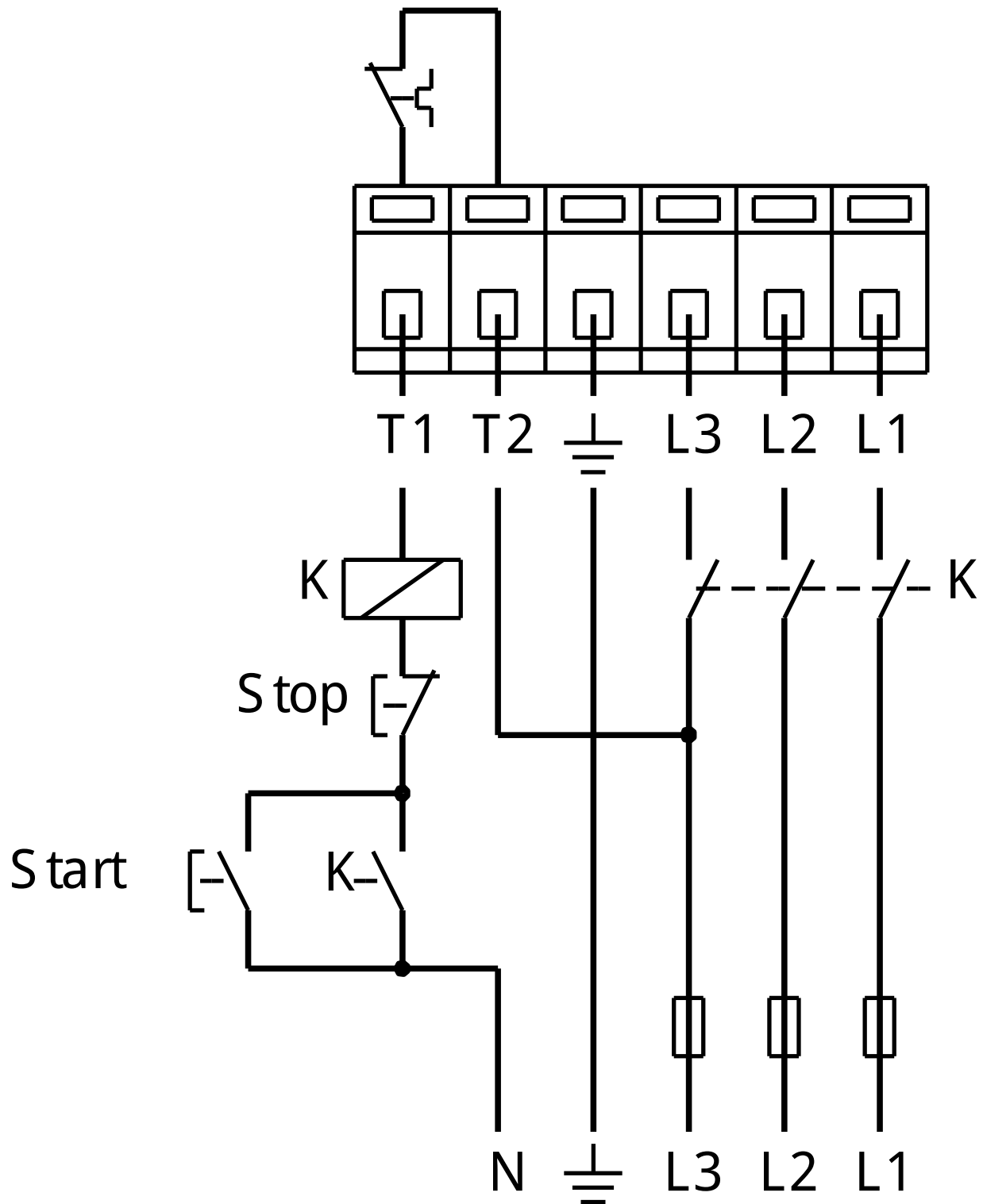


96401846 UPS 32-120 F B 50 Hz



Uwaga! Wszystkie wymiary podane są w [mm] jeżeli nie zaznaczono inaczej.  
Otwarczenie: Rysunki uproszczone nie pokazują wszystkich szczegółów.

96401846 UPS 32-120 F B 50 Hz



Uwaga! Wszystkie wymiary s<sub>LL</sub>w [mm] jeżeli nie zostają podane inne jednostki.