




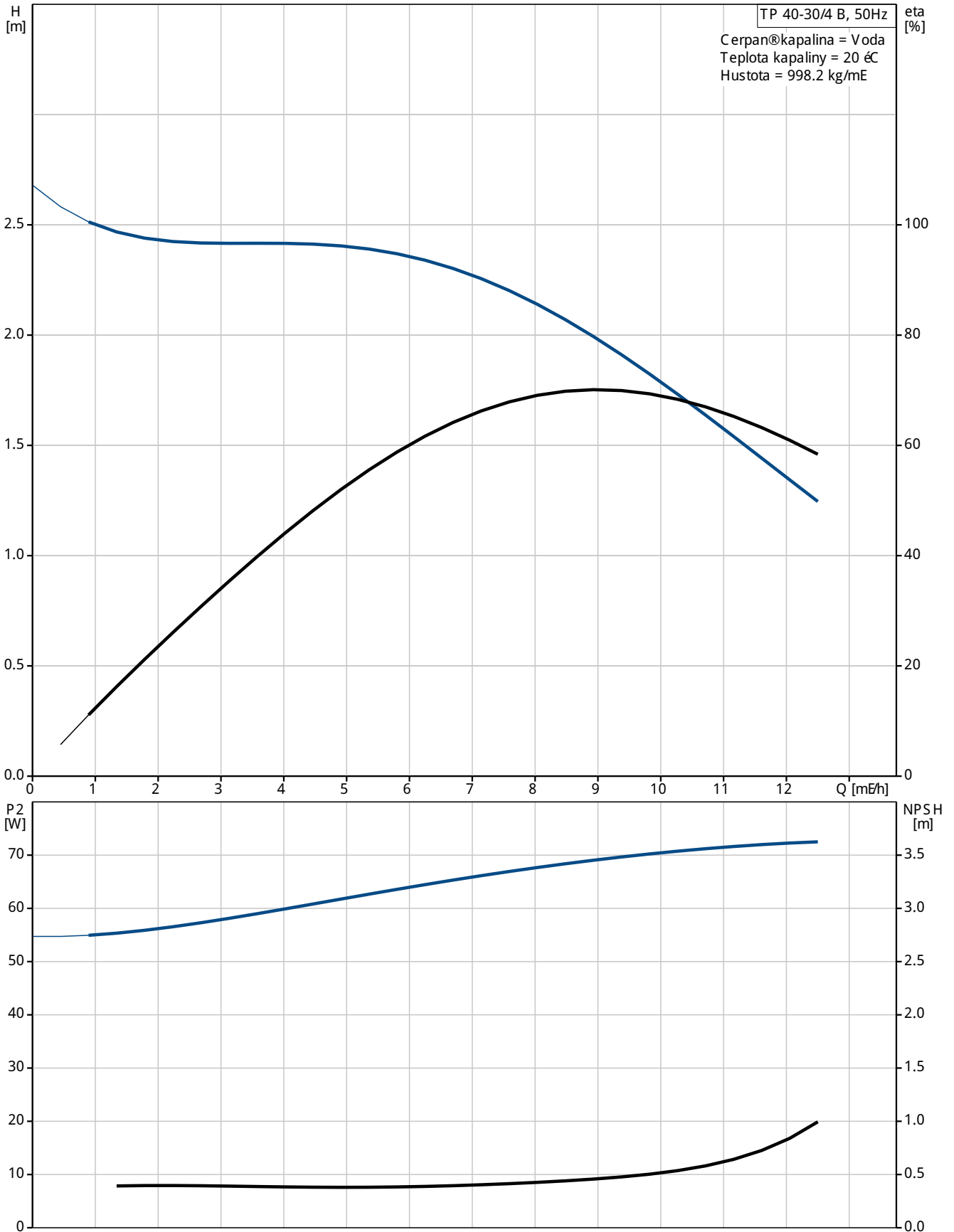
Pozice	Počet	Popis
	1	<p>TP 40-30/4 B A-F-Z-BUBE</p>  <p>Pozn.: obr. výrobku se může lišit od skuteč. výrobku</p> <p>Výrobní T.: <a href="#">96401895</a></p> <p>Jednostupkový jednoduchý odstředivý Terpadlo v uspořádání in-line:</p> <ul style="list-style-type: none"> <li>- tasnicí kruhy a oběžné kolo z korozivzdorné oceli</li> <li>- elektroforézno povrchová úprava</li> <li>- misková spojka</li> <li>- vyjmatelný horní Terpadlo pro snadnou údržbu</li> <li>- optimalizovaná hydraulická úst</li> <li>- uspořádání in-line se sacím a výtlačným hrdlem v jedné přímce k usnadnění montáže do potrubí nebo na betonový základ</li> <li>- bezúdržbová mechanická úprava odolná proti korozi</li> </ul> <p>Motor je 3-fázový AC motor.</p> <p>Kapalina: Rozsah teploty kapaliny: 0 .. 140 °C</p> <p>Techn.:</p> <p>Objem Terpadla pro daný otáčky: 1400 ot/min          Jmen. průtok: 8 m<sup>3</sup>/h          Jmen. dopravní výška: 2.15 m          Úprava: BUBE          Toleranční přesnost křivky: ISO 9906:2012 3B</p> <p>Materiál:          Těleso Terpadla: Bronz          DIN W.-Nr. 2.1050          ASTM B505-C90700</p> <p>Oběžné kolo: Korozivzdorná ocel          DIN W.-Nr. 1.4301          AISI 304</p> <p>Instalace:          Max. teplota okolí: 40 °C          Max. provozní tlak: 10 bar          Standardní příruba: DIN          Potrubní přípojka: DN 40          PN pro potrubní přípojku: PN 6/10          Vzdálenost mezi sacím a výtlačným hrdlem: 250 mm          Velikost příruby motoru: FT75</p> <p>Elektrický řád:</p>



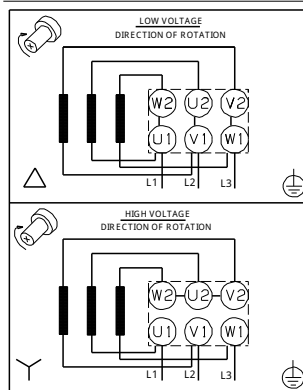
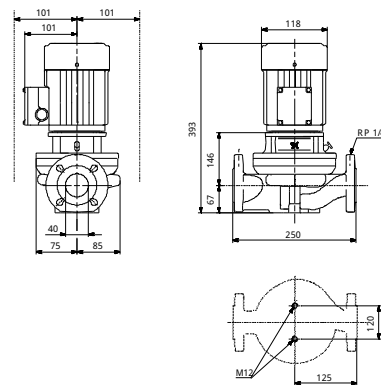
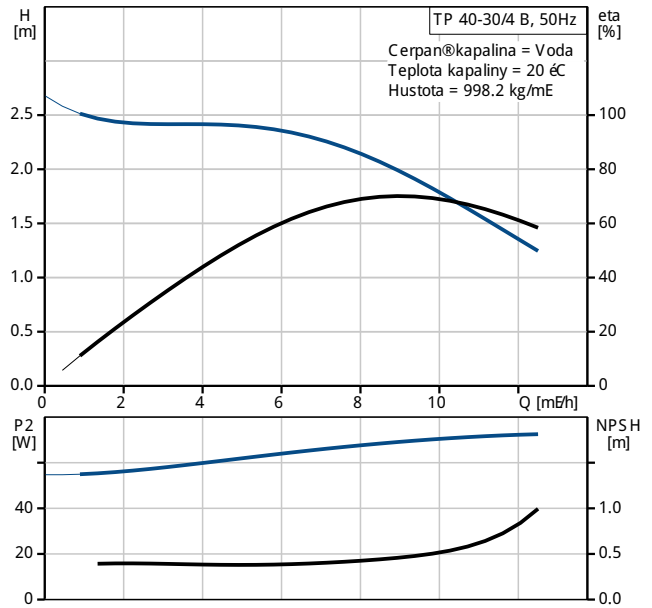
Pozice	Počet	Popis
		<p>Typ motoru: SIEMENS                      Třída účinnosti IE: NA                      Počet pólů: 4                      Jmenovitý výkon - P2: 0.12 kW                      Frekvence el. síť: 50 Hz                      Jmenovitý napětí: 3 x 220-240D/380-415 V                      Jmenovitý proud: 0,73/0,42 A                      Rozbáňovací proud: 280-280 %                      Cos phi - účinnost: 0,73-0,73                      Jmenovitá otáčky: 1400-1450 ot/min                      Krytí (IEC 34-5): 55 (Protect. water jets/dust)                      Třída izolace (IEC 85): F</p> <p>Jiný:                      Min. index účinn., MEI ě: 0.70                      ErP status: Produkt vyhovující EuP                      Čistá hmotnost: 22 kg                      Hrubá hmotnost: 23.9 kg                      Právní objem: 0.04 mE</p>



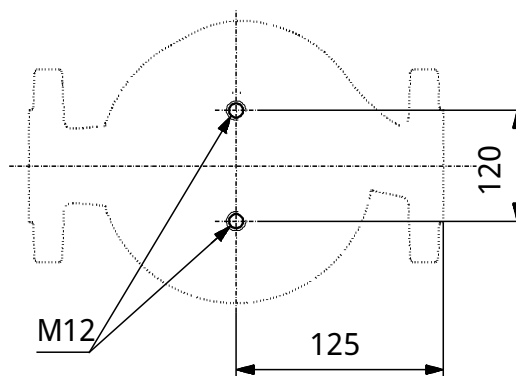
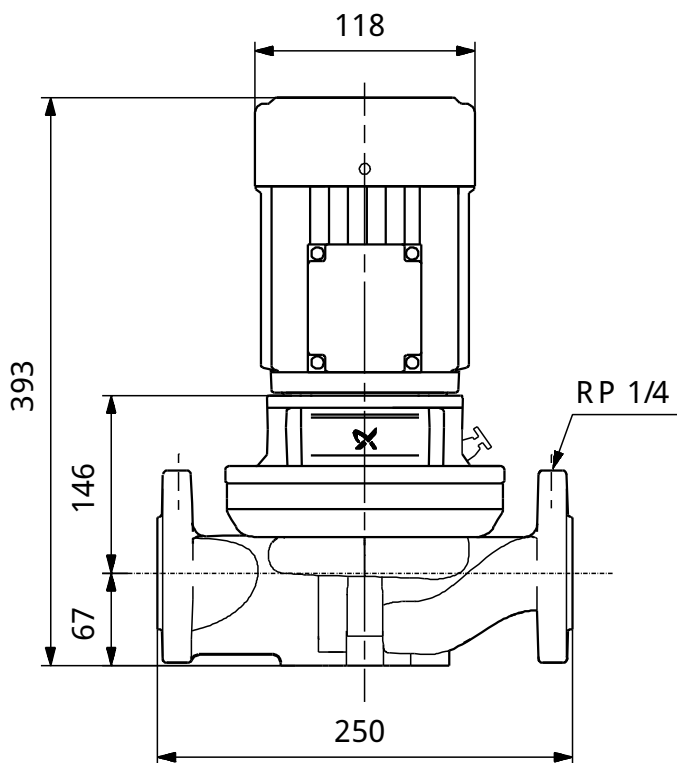
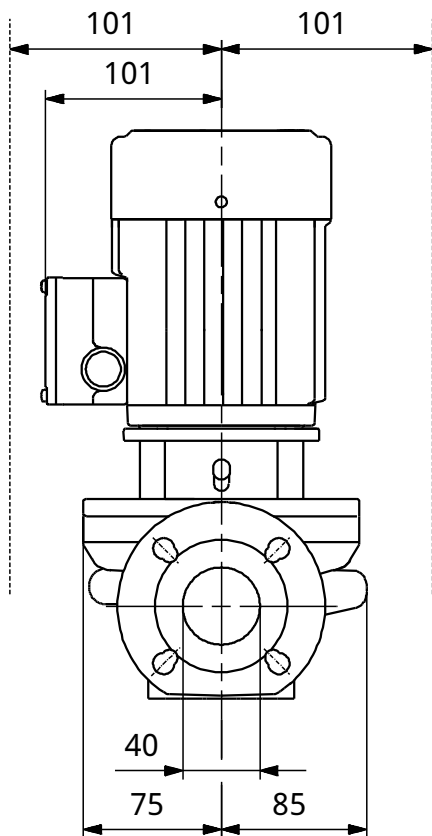
96401895 TP 40-30/4 B 50 Hz



Popis	Hodnota
<b>Všeobecné informace:</b>	
Název výrobku:	TP 40-30/4 B A-F-Z-BUBE
Pozice	
Číslo výrobku:	96401895
EAN kód:	5700390653880
Cena:	Na vyžádání
<b>Techn.:</b>	
Řada Terpadla pro daný otáčky:	1400 ot/min
Jmen. průtok:	8 m <sup>3</sup> /h
Jmen. dopravní výška:	2.15 m
Max. dopravní výška:	30 dm
Ucpávka:	BUBE
Toleranční přesmo křivky:	ISO 9906:2012 3B
Verze Terpadla:	A
Model:	A
<b>Materiál:</b>	
Těleso Terpadla:	Bronz DIN W.-Nr. 2.1050 ASTM B505-C90700
<b>Obtátní kolo:</b>	
	Korozivzdorný ocel DIN W.-Nr. 1.4301 AISI 304
Kód materi. provedení:	Z
<b>Instalace:</b>	
Max. teplota okolí:	40 °C
Max. provozní tlak:	10 bar
Standardní příruba:	DIN
Kód pro připojení:	F
Potravní připojka:	DN 40
PN pro potravní připojku:	PN 6/10
Vzdálenost mezi sacím a výtlakovým hrdlem:	250 mm
Velikost příruby motoru:	FT 75
<b>Kapalina:</b>	
Rozsah teploty kapaliny:	0 .. 140 °C
<b>Elektrické údaje:</b>	
Typ motoru:	SIEMENS
Typ účinnosti IE:	NA
Počet pólů	4
Jmenovitý výkon - P <sub>2</sub> :	0.12 kW
Frekvence el. síta:	50 Hz
Jmenovitý napětí:	3 x 220-240V/380-415 V
Jmenovitý proud:	0,73/0,42 A
Rozbáňovací proud:	280-280 %
Cos phi - účinnosti:	0,73-0,73
Jmenovitá otáčky:	1400-1450 ot/min
Krytí (IEC 34-5):	55 (Protect. water jets/dust)
Typ izolace (IEC 85):	F
Motorová ochrana:	σdnw
Var.č. motoru:	81702312
<b>Jiní:</b>	
Min. index účinnosti, MEI h:	0.70
ErP status:	Produkt vyhovující E uP
Čistá hmotnost:	22 kg
Hrubá hmotnost:	23.9 kg
Přepavný objem:	0.04 m <sup>3</sup>



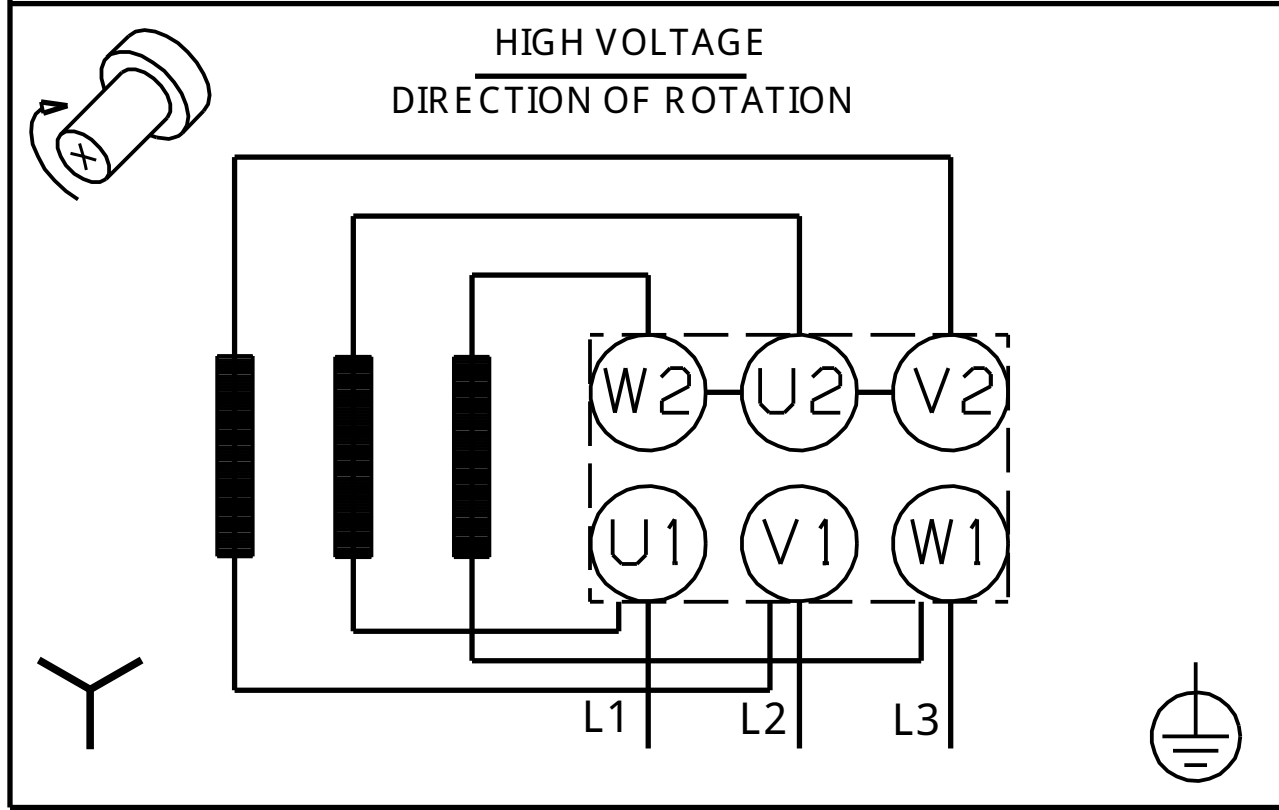
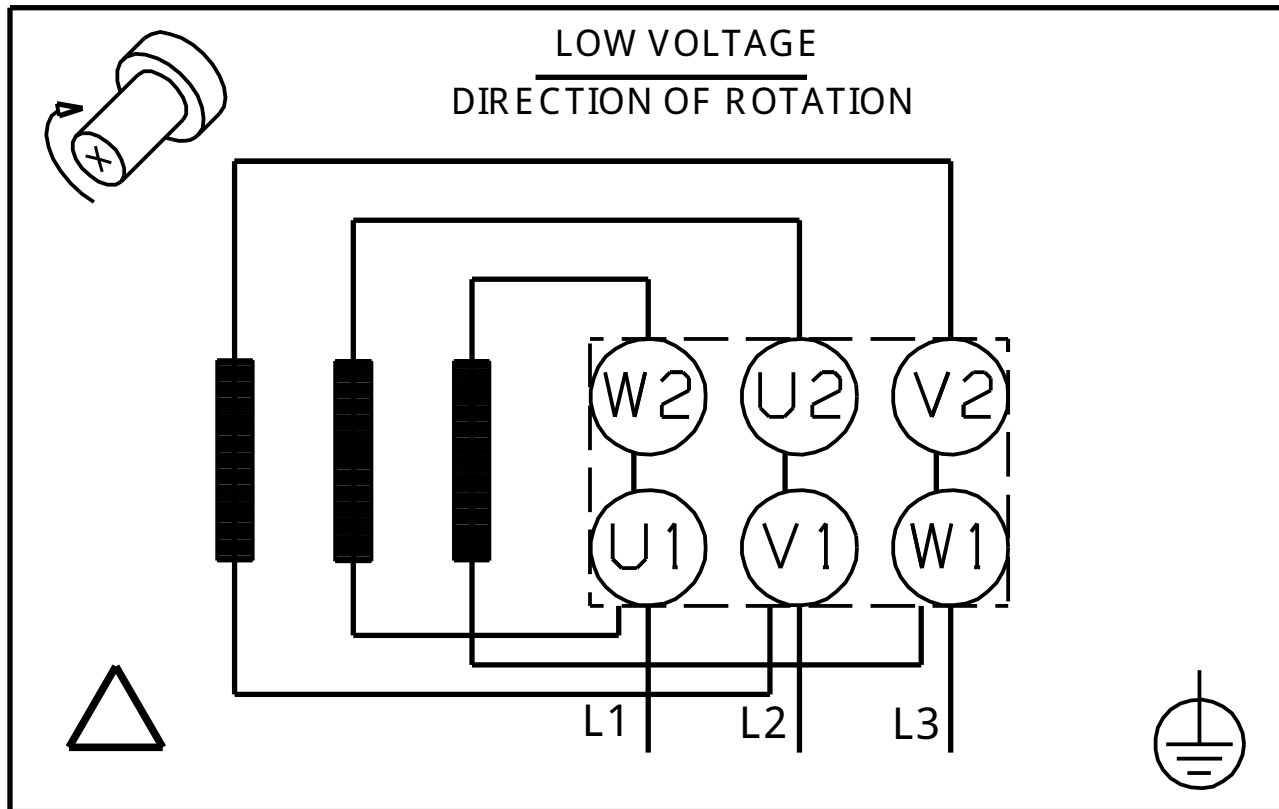
96401895 TP 40-30/4 B 50 Hz



Poznámka! Všechny jednotky musí být v [mm] jestliže není uvedeno jinak.  
Poznámka: tento zjednodušený rozměrový náčrt nezobrazuje všechny detaily.



96401895 TP 40-30/4 B 50 Hz



Upozornění! Všechny jednotky jsou v [mm], pokud není uvedeno jinak!