




Position	Anz.	Beschreibung
	1	<p>TP 40-30/4 B A-F-Z-BUBE</p>  <p>Hinweis! Abbildung kann vom Produkt abweichen.</p> <p>Produktnr.: 96401895</p> <p>E instufige Trockenlaufpumpe in Inline-Bauweise</p> <ul style="list-style-type: none"> - Eff1-Hocheffizienzmotore mit 1.1 bis 90 kW für geringe Leistungsaufnahmen - Laufrad und Spaltringe aus nichtrostendem Edelstahl - Hohe Korrosionsbeständigkeit durch standardmäßige Kataphorese-Beschichtung (kathodische Elektrotauchlackierung) - Verbindung Motorwelle/Pumpenwelle durch gewichtete Schalenkupplung - "Top-pull-out"-Prinzip für einfache Wartung - optimierte Hydraulik für hohe Wirkungsgrade - Inline-Bauweise mit gegenüberliegenden Saug- und Druckstutzen für Rohreinbau und/oder Fundamentaufstellung - Korrosionsbeständige, wartungsfreie Gleitringdichtung <p>Der Motor ist ein 3-phasiger, vollständig gekapselter, luftgekühlter Norm-Motor mit Abmessungen gemäß IEC/DIN.</p> <p>Fördermedium: Medientemperaturbereich: 0 .. 140 °C</p> <p>Technische Daten: Pumpendrehzahl: 1400 1/min Nennvolumenstrom: 8 m³/h Nennförderhöhe: 2.15 m Wellenabdichtung: BUBE Kennlinientoleranz: ISO9906:2012 3B</p> <p>Werkstoffe: Pumpengehäuse: Bronze DIN W.-Nr. 2.1050 ASTM B505-C90700 Laufrad: Edelstahl DIN W.-Nr. 1.4301 AISI 304</p> <p>Installation: Maximale Umgebungstemperatur: 40 °C Max. Betriebsdruck: 10 bar Anschluss: DIN Nennweite: DN 40 Nenndruck (bar): PN 6/10</p>



Name des Unternehmens:

Angelegt von:

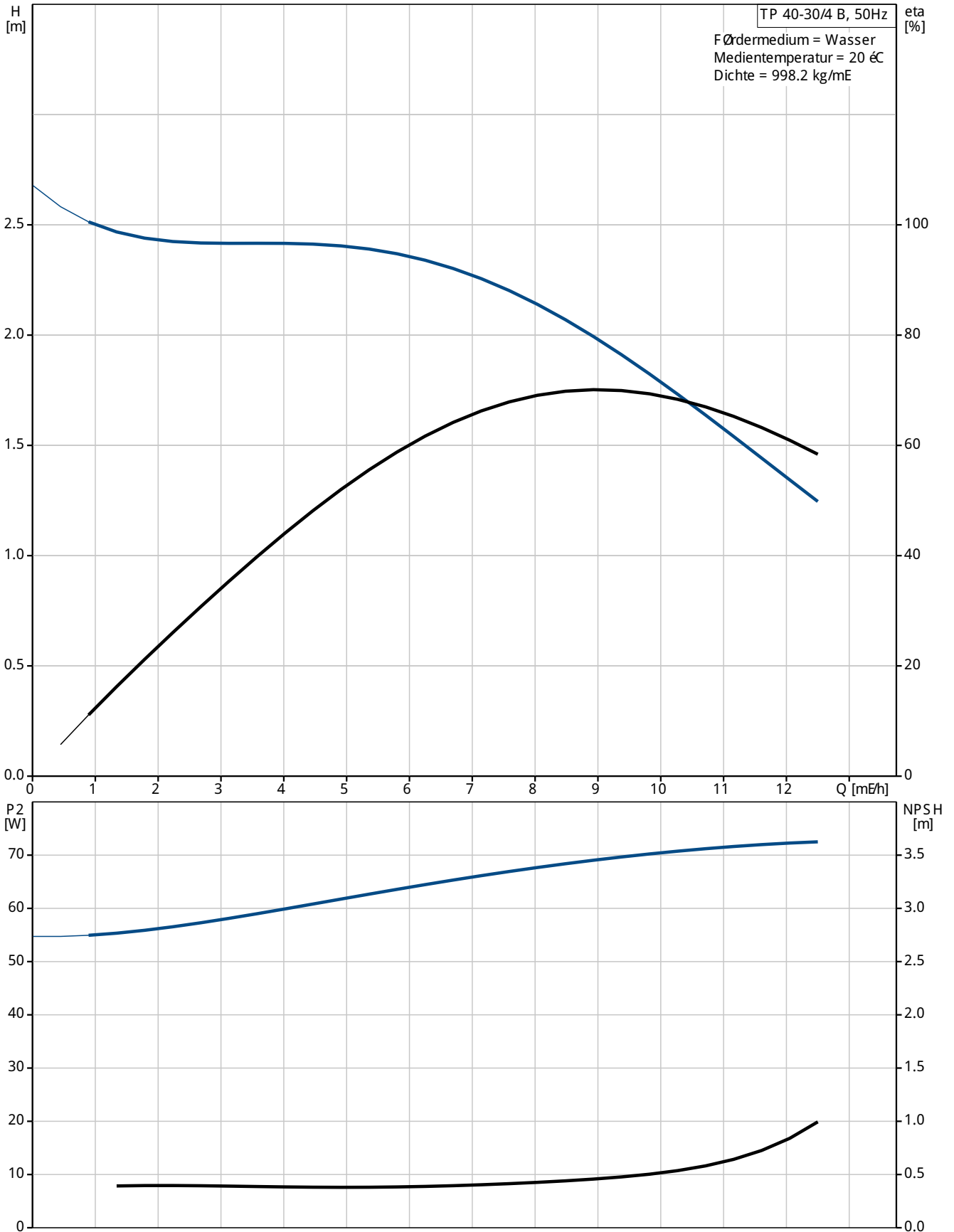
Telefon:

Datum:

Position	Anz.	Beschreibung
		Einbaulänge: 250 mm Flanschgröße des Motors: FT75
		Elektrische Daten: Bauart des Motors: S I E M E N S IE-Wirkungsgradklasse: NA Anzahl der Pole: 4 Motorbemessungsleistung P2: 0.12 kW Netzfrequenz: 50 Hz Nennspannung: 3 x 220-240D/380-415Y V Nennstrom: 0,73/0,42 A Anlaufstrom: 280-280 % Leistungsfaktor Cos phi: 0,73-0,73 Nenn-Drehzahl: 1400-1450 1/min Schutzart (IE C 34-5): 55 (Protect. water jets/dust) Isolationsklasse (IE C 85): F
		Sonstiges: Mindesteffizienzindex, MEI h: 0.70 ErP status: EuP extern/integriert Nettogewicht: 22 kg Bruttogewicht: 23.9 kg Versandvolumen: 0.04 mE



96401895 TP 40-30/4 B 50 Hz



Beschreibung **Daten**

Allgemeine Informationen:

Produktbezeichnung: TP 40-30/4 B A-F-Z-BUBE
 Position
 Produktnummer: 96401895
 EAN Nummer: 5700390653880
 Preis: auf Anfr.

Technische Daten:

Pumpendrehzahl: 1400 1/min
 Nennvolumenstrom: 8 m³/h
 Nennförderhöhe: 2.15 m
 Maximale Förderhöhe: 30 dm
 Wellenabdichtung: BUBE
 Kennlinientoleranz: IS O9906:2012 3B
 Pumpenausführung: A
 Modell: A

Werkstoffe:

Pumpengehäuse: Bronze
 DIN W.-Nr. 2.1050
 ASTM B505-C 90700

Laufrad:

Edelstahl
 DIN W.-Nr. 1.4301
 AISI 304

Typenschlüssel für Material:

Z

Installation:

Maximale Umgebungstemperatur: 40 °C
 Max. Betriebsdruck: 10 bar
 Anschluss: DIN
 Code für Rohranschluss: F
 Nennweite: DN 40
 Nenndruck (bar): PN 6/10
 Einbaulänge: 250 mm
 Flanschgröße des Motors: FT 75

Fördermedium:

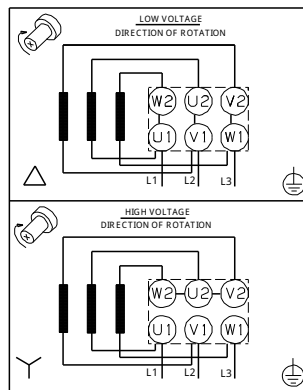
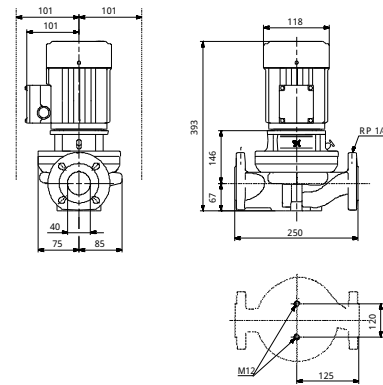
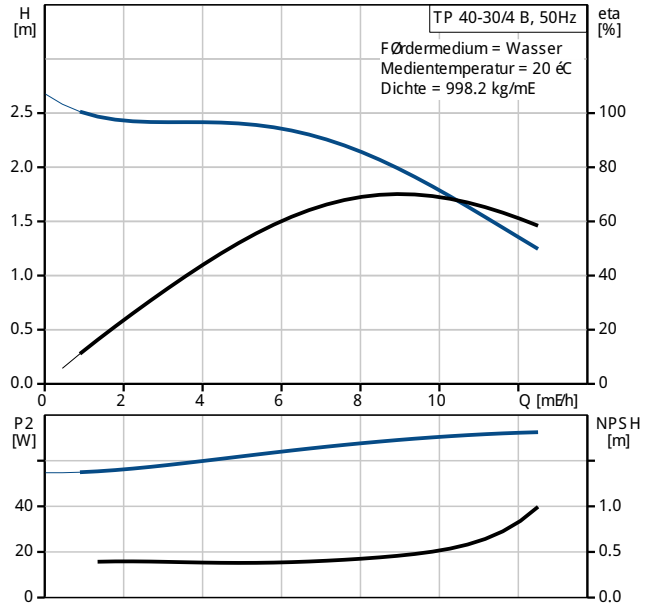
Medientemperaturbereich: 0 .. 140 °C

Elektrische Daten:

Bauart des Motors: SIEMENS
 IE-Wirkungsgradklasse: NA
 Anzahl der Pole: 4
 Motorbemessungsleistung P₂: 0.12 kW
 Netzfrequenz: 50 Hz
 Nennspannung: 3 x 220-240D/380-415Y V
 Nennstrom: 0,73/0,42 A
 Anlaufstrom: 280-280 %
 Leistungsfaktor Cos phi: 0,73-0,73
 Nenn-Drehzahl: 1400-1450 1/min
 Schutzart (IEC 34-5): 55 (Protect. water jets/dust)
 Isolationsklasse (IEC 85): F
 Motorschutz: keine
 Motor - Produktnummer: 81702312

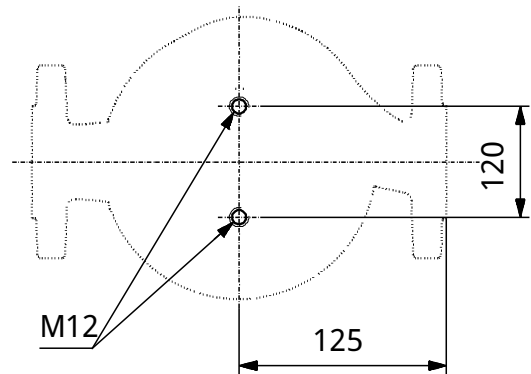
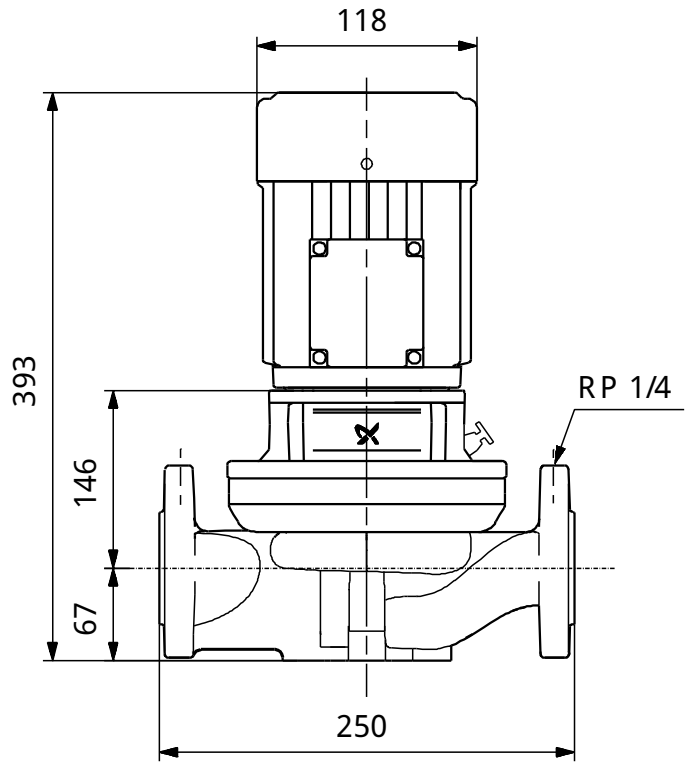
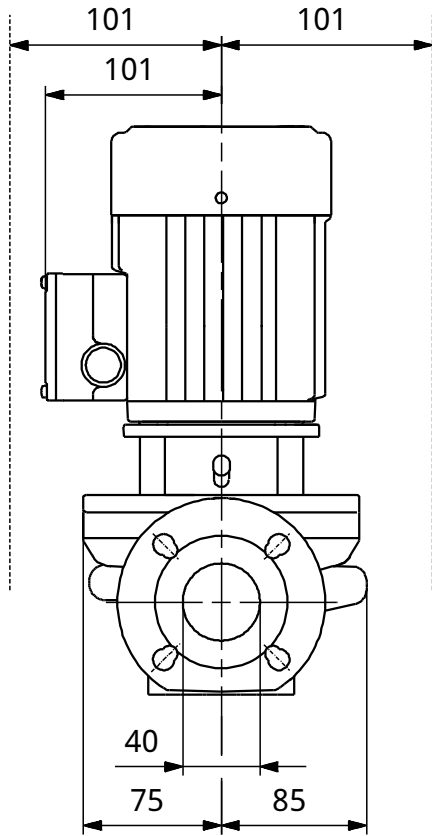
Sonstiges:

Mindesteffizienzindex, MEI_h: 0.70
 ErP status: EuP extern/integriert
 Nettogewicht: 22 kg
 Bruttogewicht: 23.9 kg
 Versandvolumen: 0.04 m³



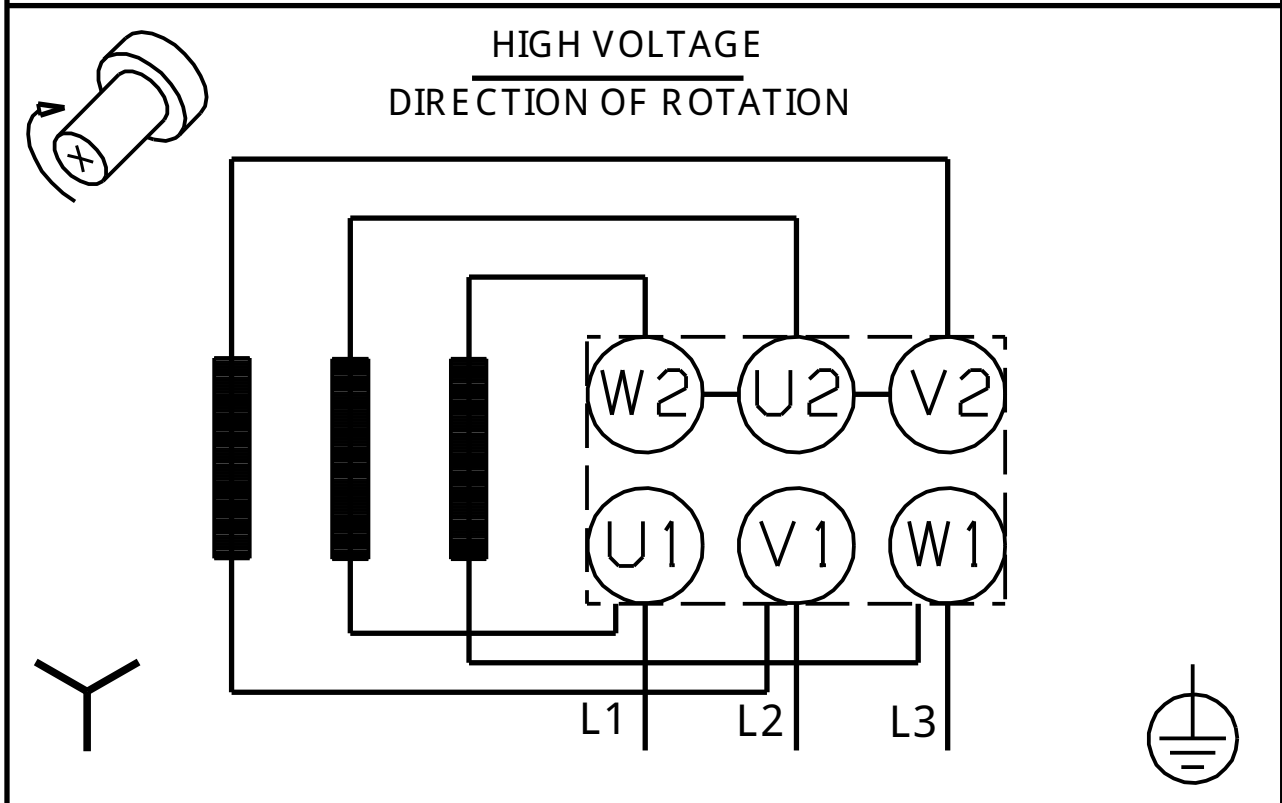
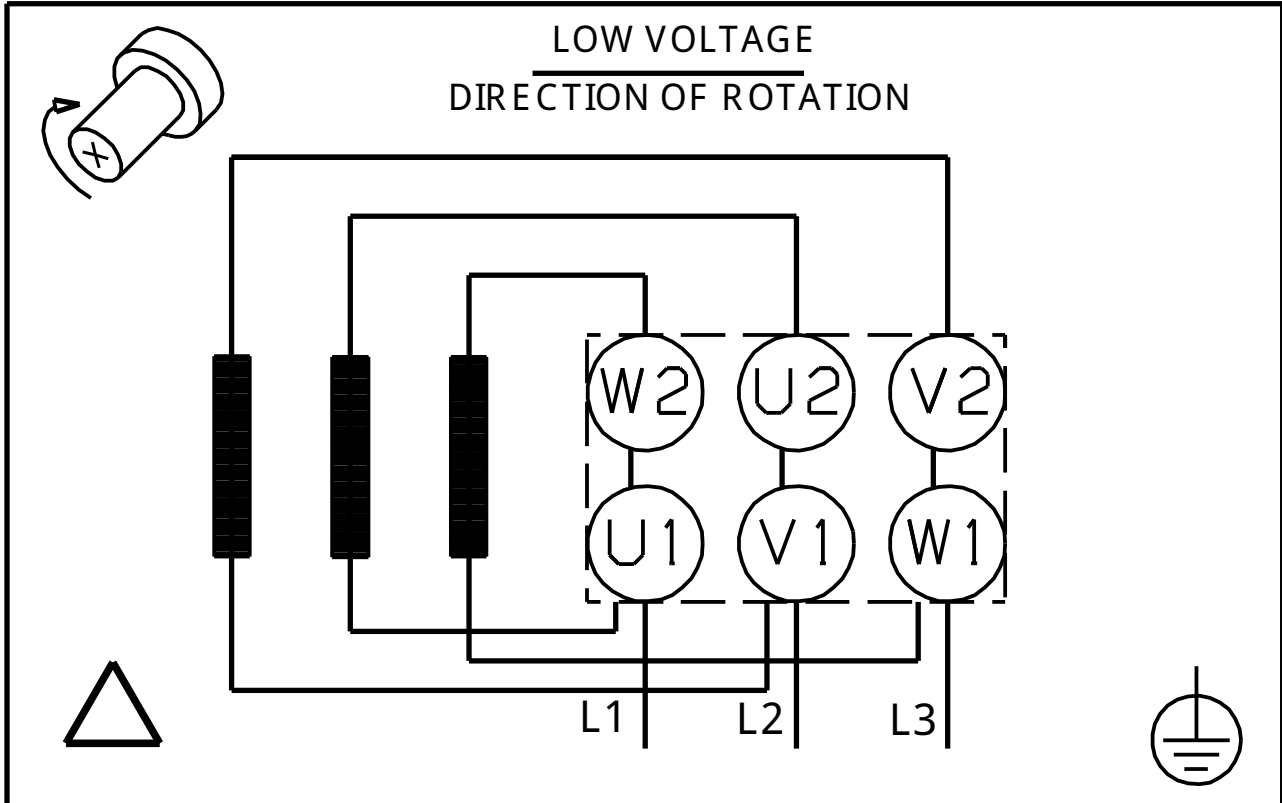


96401895 TP 40-30/4 B 50 Hz



Achtung! Soweit nicht anders angegeben, handelt es sich um Millimeterangaben (mm). Die vereinfachte Maßzeichnung zeigt nicht alle Einzelheiten.

96401895 TP 40-30/4 B 50 Hz



Hinweis: Alle Einheiten in [mm] soweit nicht anders bezeichnet.