




Pozycja	Ilość	Opis
	1	<p>TP 40-30/4 B A-F-Z-BUBE</p>  <p>Uwaga! Zdjęcie produktu może różnić się od aktualnego</p> <p>Nr katalogowy: <a href="#">96401895</a></p> <p>Jednostopniowa pojedyncza pompa wirowa in-line:</p> <ul style="list-style-type: none"> <li>- pierścienie biegnące i wirnik ze stali nierdzewnej</li> <li>- sprzężenie mechaniczne</li> <li>- wykonanie top-pull-out dla łatwej obsługi</li> <li>- optymalna hydraulika</li> <li>- konstrukcja inline z przeciwnymi kierunkami obrotów</li> </ul> <p>montażowa rurociąg lub fundamentie betonowym</p> <ul style="list-style-type: none"> <li>- odporne na korozję mechaniczne</li> </ul> <p>uszczelnienie wału.</p> <p>Z przyłączonym silnikiem 3-fazowym.</p> <p>Ciecz: Zakres temperatury cieczy: 0 .. 140 °C</p> <p>Techniczne: Prędkość dla danych pompy: 1400 obr/min Wydajność nominalna: 8 m<sup>3</sup>/h Nominalna wysokość podnoszenia: 2.15 m Uszczelnienie wału: BUBE Tolerancje charakterystyki: IS O9906:2012 3B</p> <p>Materiały: Korpus pompy: Brąz DIN W.-Nr. 2.1050 ASTM B505-C90700</p> <p>Wirnik: Stal nierdzewna DIN W.-Nr. 1.4301 AISI 304</p> <p>Instalacja: Maksymalna temperatura otoczenia: 40 °C Maksymalne ciśnienie pracy: 10 bar Końcówki standardowe: DIN Przyłącze rurowe: DN 40 Ciśnienie: PN 6/10 Długość montażowa: 250 mm Wymiar kołnierza dla silnika: FT75</p> <p>Dane elektryczne: Typ silnika: SIEMENS IE Efficiency class: NA Liczba biegunów: 4 Nominalna moc silnika - P2: 0.12 kW</p>

**GRUNDFOS**

Nazwa firmy:

Autor:

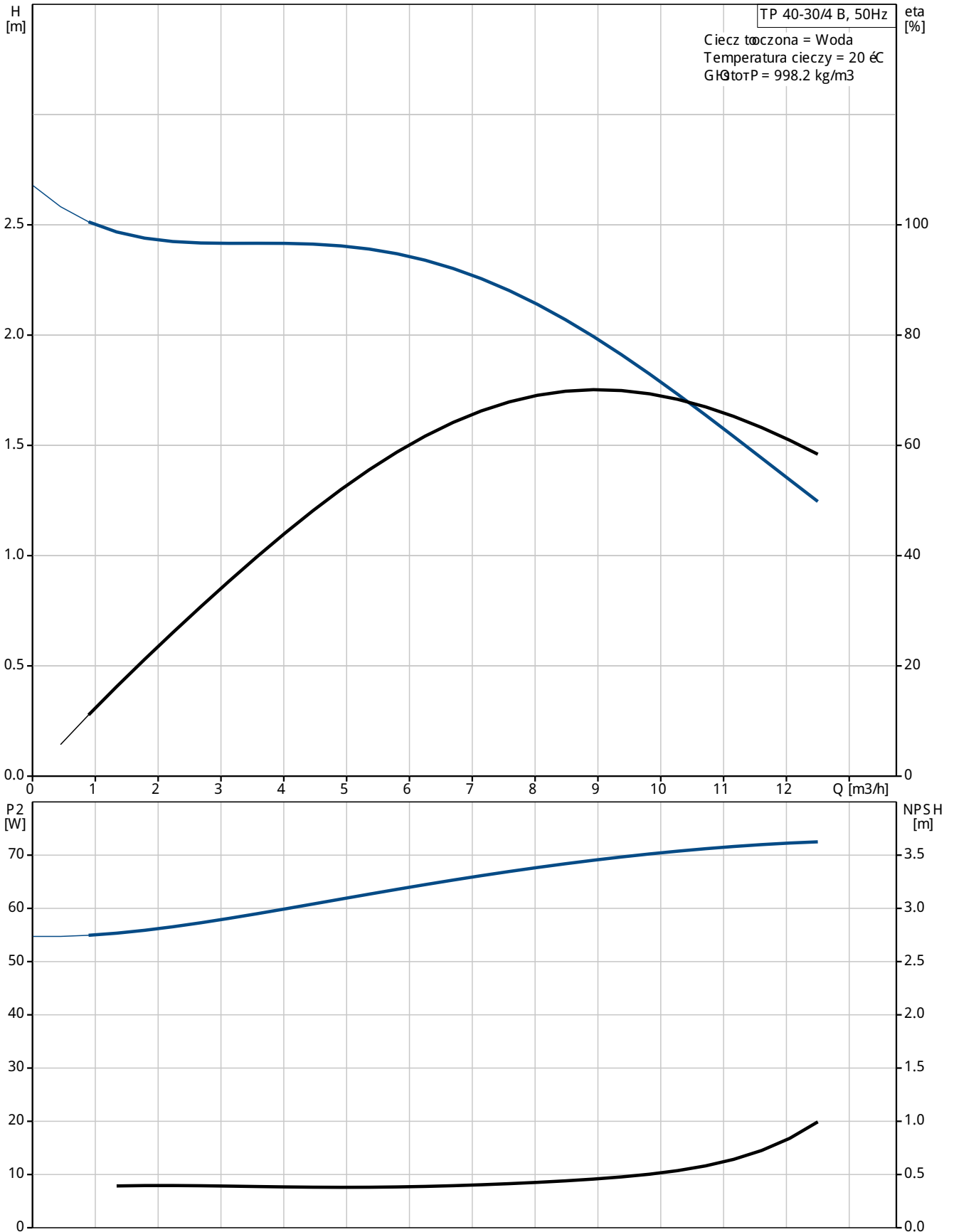
Telefon:

Dane:

Pozycja	Ilość	Opis
		<p>Częstotliwość podstawowa: 50 Hz Napięcie nominalne: 3 x 220-240V/380-415V V Prąd znamionowy: 0,73/0,42 A Prąd uruchomienia: 280-280 % Cos φ -współczynnik mocy: 0,73-0,73 Prędkość nominalna: 1400-1450 obr/min Rodzaj ochrony (IEC 34-5): 55 (Protect. water jets/dust) Klasa izolacji (IEC 85): F</p> <p>Inne: Minimum efficiency index, MEI η: 0.70 ErP status: EUP Wolnostojące Masa netto: 22 kg Masa: 23.9 kg Objętość wysypkowa: 0.04 m<sup>3</sup></p>



96401895 TP 40-30/4 B 50 Hz



Opis	Wartosc
------	---------

**Informacje ogólne:**

Nazwa wyrobu:	TP 40-30/4 B A-F-Z-BUBE
Pozycja	
Nr katalogowy:	96401895
Numer EAN:	5700390653880
Cena:	Na życzenie

**Techniczne:**

Prędkość dla danych pompy:	1400 obr/min
Wydajność nominalna:	8 m <sup>3</sup> /h
Nominalna wysokość podnoszenia:	2.15 m
H max:	30 dm
Uszczelnienie wału:	BUBE
Tolerancje charakterystyki:	ISO9906:2012 3B
Wykonanie pompy:	A
Model:	A

**Materiały:**

Korpus pompy:	Brąz DIN W.-Nr. 2.1050 ASTM B505-C90700
---------------	---

**Wirnik:**

	Stal nierdzewna DIN W.-Nr. 1.4301 AISI 304
--	--

**Kod materiału:**

	Z
--	---

**Instalacja:**

Maksymalna temperatura otoczenia:	40 °C
Maksymalne ciśnienie pracy:	10 bar
Końcówka standardowy:	DIN
Kod przyłączy rurociągu:	F
Przyłącze rurowe:	DN 40
Ciśnienie:	PN 6/10
Długość montażowa:	250 mm
Wymiar kołnierza dla silnika:	FT75

**Ciecz:**

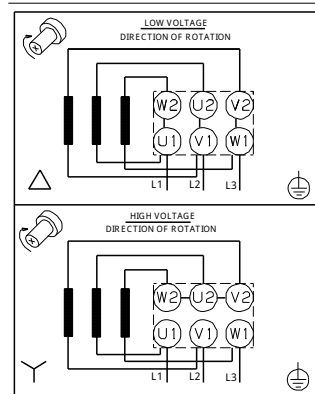
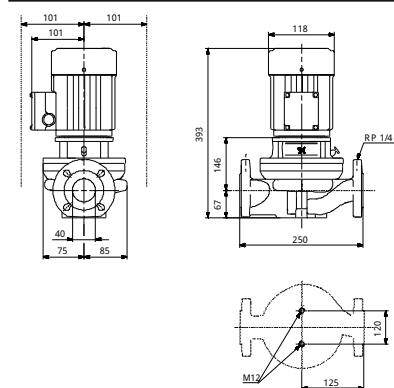
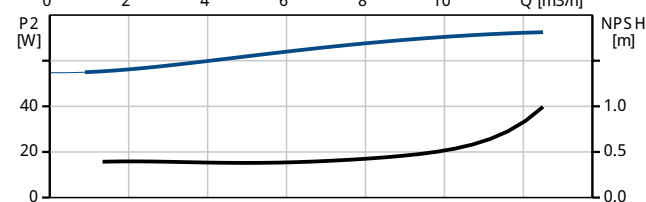
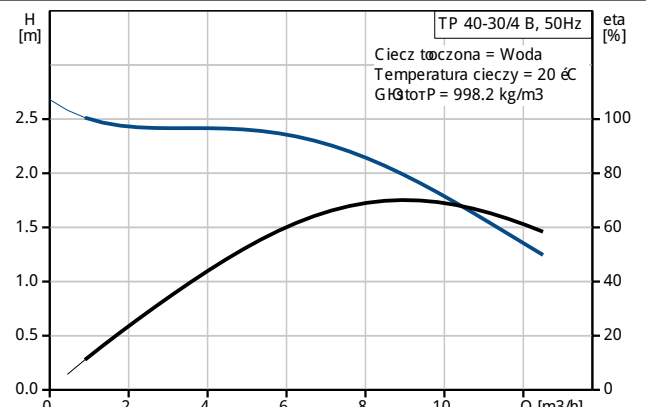
Zakres temperatury cieczy:	0 .. 140 °C
----------------------------	-------------

**Dane elektryczne:**

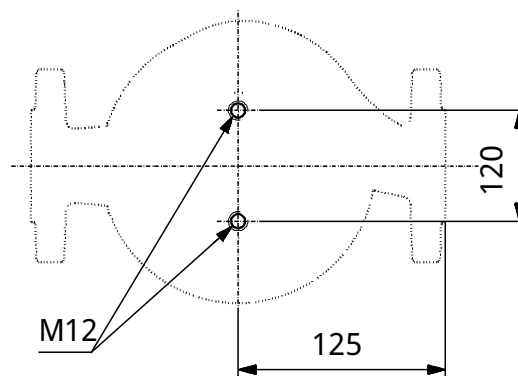
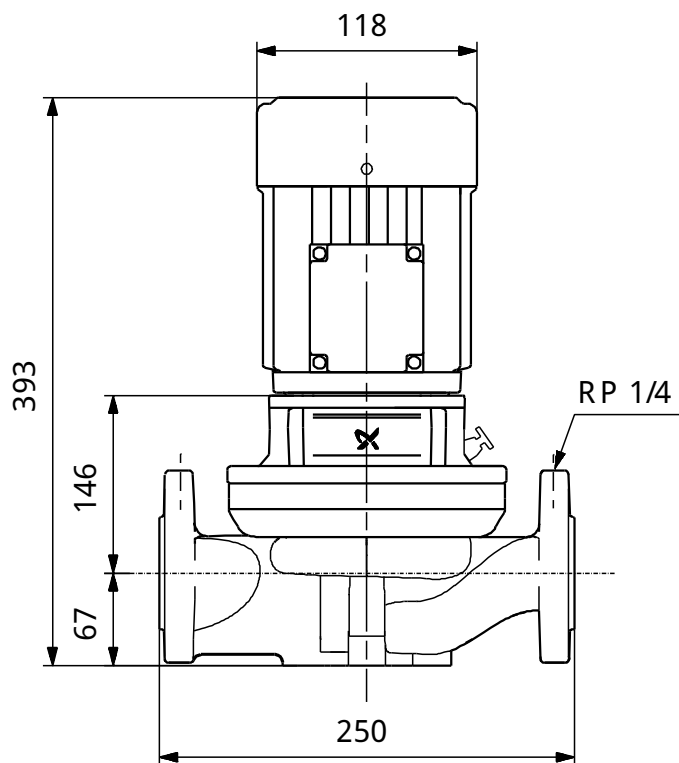
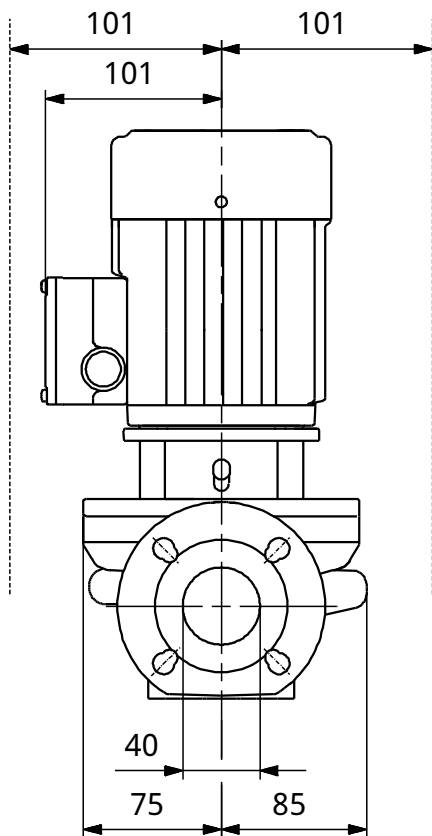
Typ silnika:	SIEMENS
IE Efficiency class:	NA
Liczba biegunów:	4
Nominalna moc silnika - P <sub>2</sub> :	0.12 kW
Częstotliwość podstawowa:	50 Hz
Napięcie nominalne:	3 x 220-240D/380-415V
Prąd znamionowy:	0,73/0,42 A
Prąd uruchomienia:	280-280 %
Cos φi - współczynnik mocy:	0,73-0,73
Prędkość nominalna:	1400-1450 obr/min
Rodzaj ochrony (IEC 34-5):	55 (Protect. water jets/dust)
Klasa izolacji (IEC 85):	F
Zabezpieczenie silnika:	Brak
Nr silnika:	81702312

**Inne:**

Minimum efficiency index, MEI h:	0.70
ErP status:	EuP Wolnostojące
Masa netto:	22 kg
Masa:	23.9 kg
Objętość wysypkowa:	0.04 m <sup>3</sup>

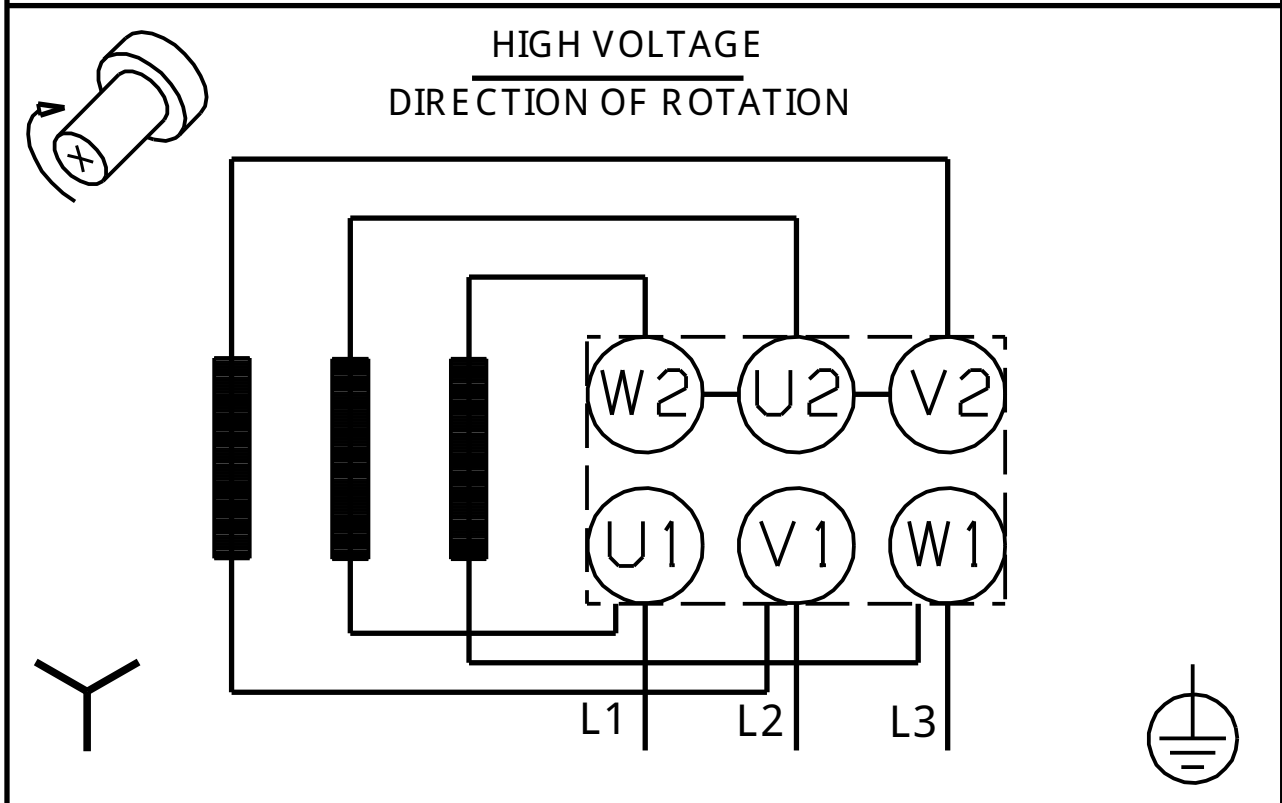
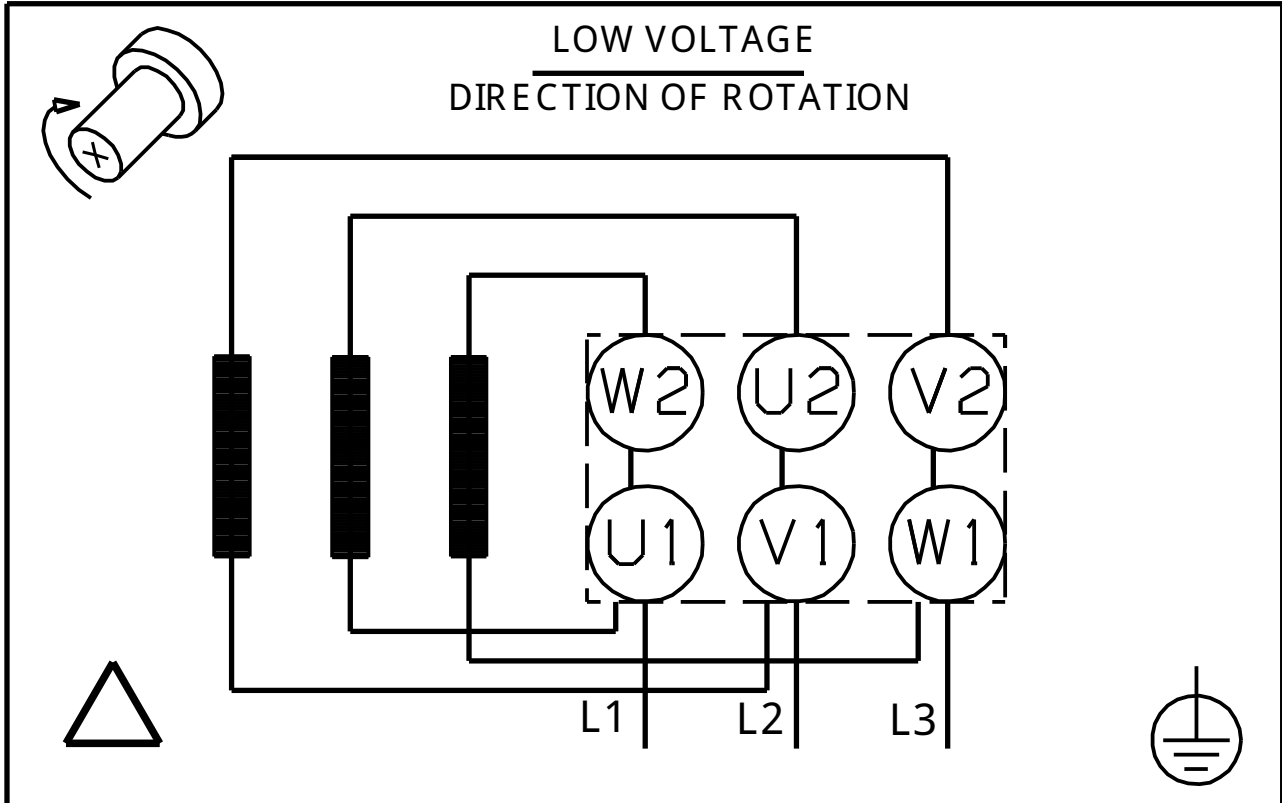


96401895 TP 40-30/4 B 50 Hz



Uwaga! Wszystkie wymiary podane są w [mm] jeżeli nie zaznaczono inaczej.  
Otwiadanie: Rysunki uproszczone nie pokazują wszystkich szczegółów.

96401895 TP 40-30/4 B 50 Hz



Uwaga! Wszystkie wymiary s[ł]w [mm] jeżeli nie zostay podane inne jednostki.