



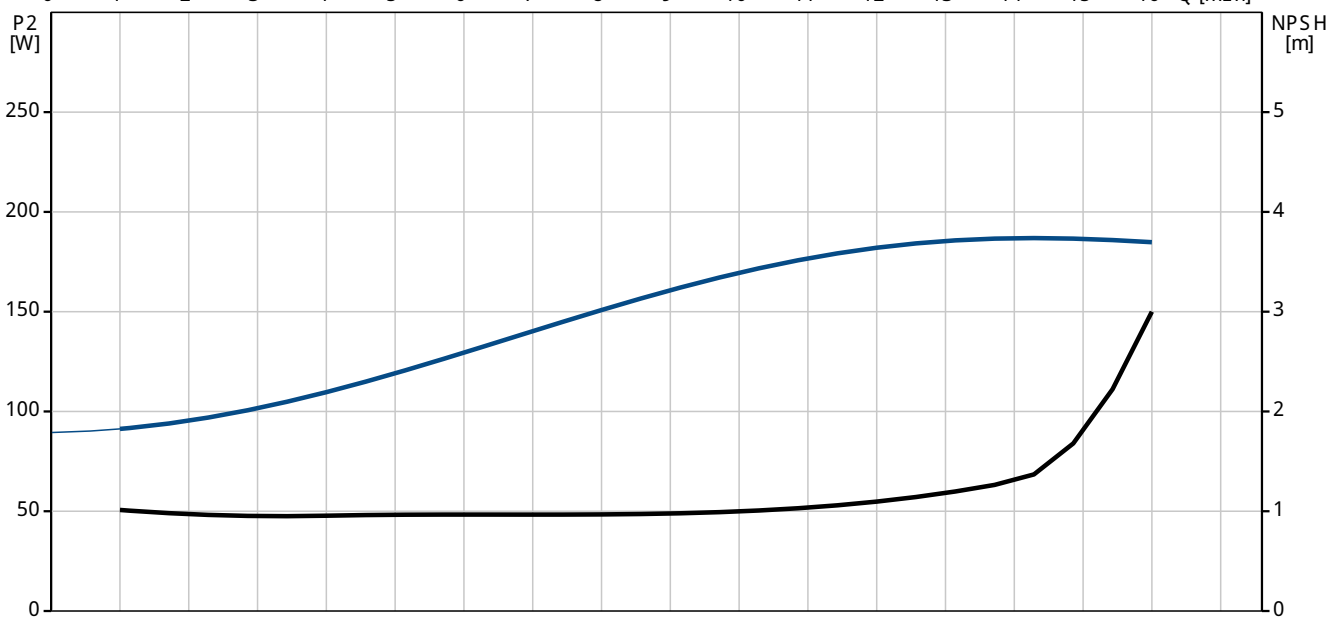
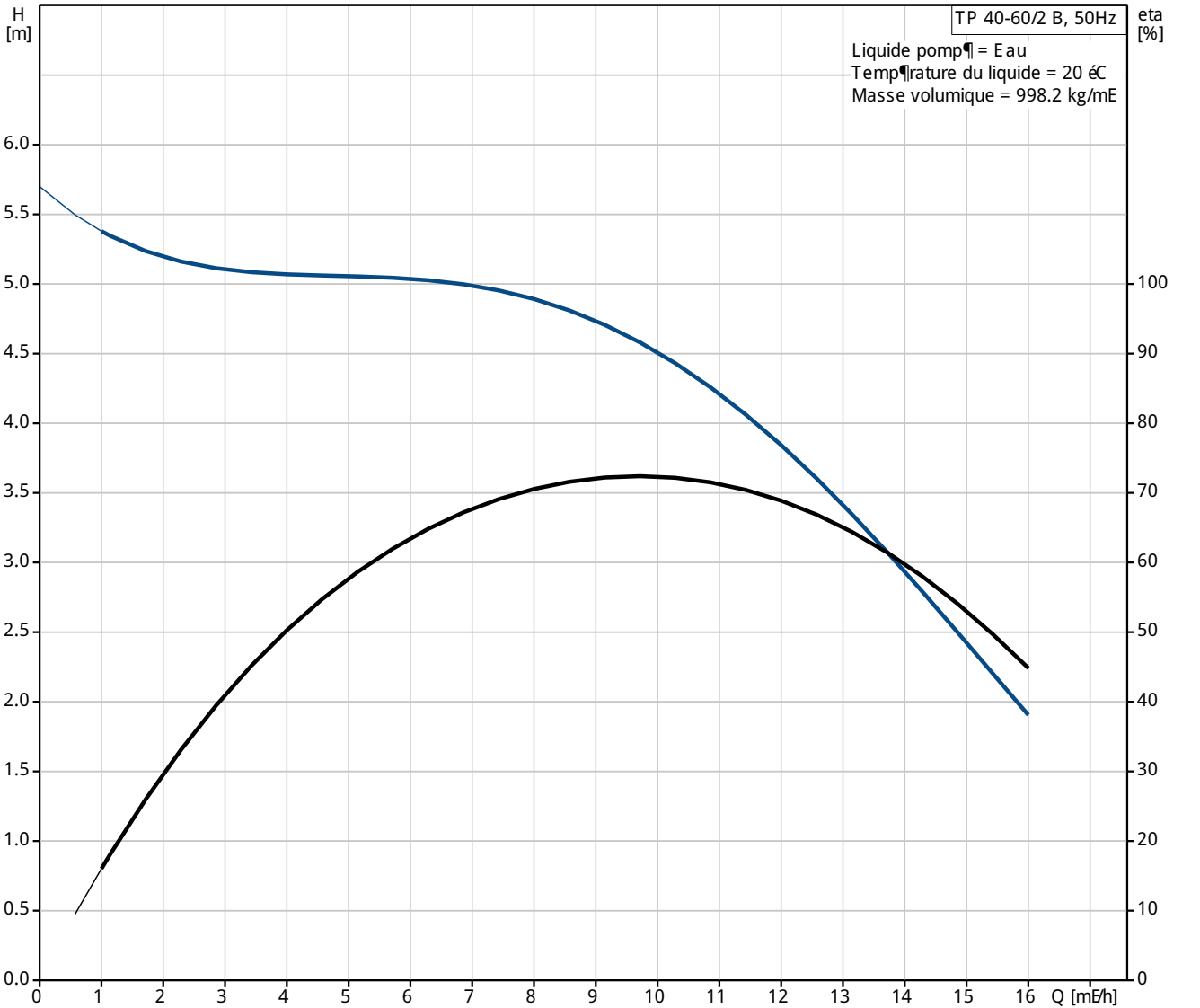
Position	Quantité	Description
	1	<p>TP 40-60/2 B A-F-Z-BUBE</p>  <p>Note ! La photo produit peut différer du produit réel</p> <p>Référence: <b>96401940</b></p> <p>Pompe simple centrifuge monocellulaire "in-line":</p> <ul style="list-style-type: none"> <li>- Bague d'étanchéité et roue en acier inoxydable : fonctionnement sans usure avec rendement élevé ;</li> <li>- Traitement cathodique ;</li> <li>- Accouplement arbre pompe et moteur par deux demi coquilles ;</li> <li>- Concept de "tête remplaçable" : montage facile en cas de maintenance ;</li> <li>- Optimisation de la géométrie de l'écoulement : consommation de puissance réduite ;</li> <li>- Conception en ligne : contrairement aux pompes normalisées, les pompes en lignes (in-line) peuvent se monter directement sur une tuyauterie rectiligne ou sur un socle béton ; cela permet de réduire les coûts d'installation ;</li> <li>- Garniture mécanique sans entretien et résistante à la corrosion</li> </ul> <p>Le moteur est un moteur courant alternatif 3-phasé.</p> <p>Liquide: Plage température liquide: 0 .. 140 °C</p> <p>Technique: Vitesse pour donnée pompe: 2770 mn-1 Débit nominal: 9.7 m³/h Pression nominale: 4.6 m Garniture mécanique: BUBE Tolérance de courbe: IS O9906:2012 3B</p> <p>Matériaux: Corps de pompe: Bronze DIN W.-Nr. 2.1050 ASTM B505-C 90700</p> <p>Roue mobile: Acier inoxydable DIN W.-Nr. 1.4301 AISI 304</p> <p>Installation: Température ambiante maximum: 40 °C Pression maximale de service: 10 bar Bride standard: DIN Raccordement tuyauterie: DN 40 Pression par étage: PN 6/10 Entraxe: 250 mm Taille de bride pour moteur: FT85</p> <p>Donnée électrique: Type moteur: 71A Classe de rendement IE: NA</p>



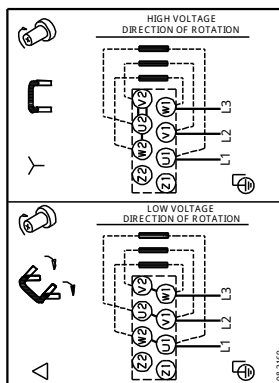
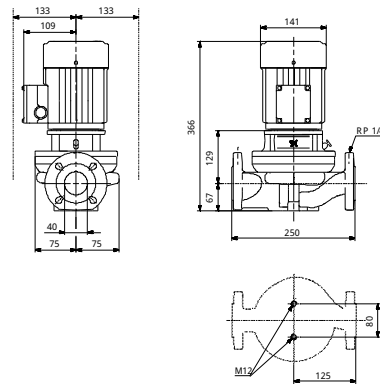
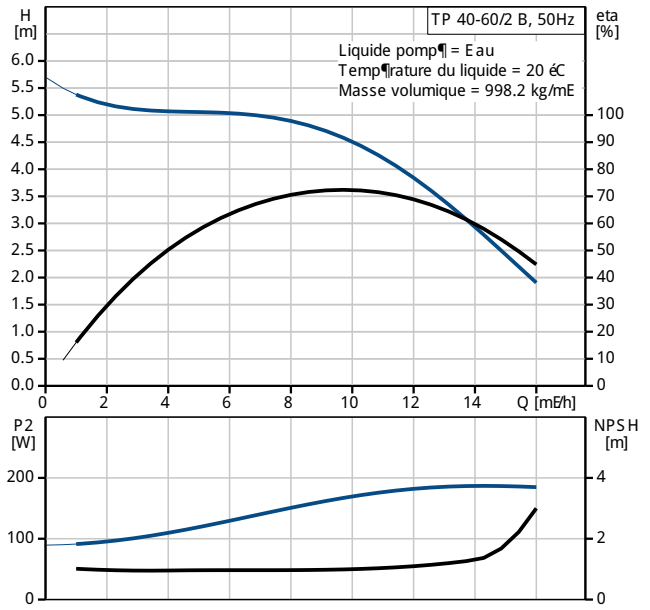
Position	Quantité	Description
		Nombre de pôles: 2 Puissance nominale - P2: 0.25 kW Fréquence d'alimentation: 50 Hz Tension nominale: 3 x 220-255 D/380-440 Y V Courant nominal: 1,12/0,65 A Intensité d'immersion: 570-620 % Cos phi - facteur de puissance: 0,83-0,71 Vitesse nominale: 2840-2880 mn-1 Rendement IE: 73% Rendement moteur à pleine charge: 73 % Indice de protection (IE C 34-5): 55 Dust/etting Classe d'isolement (IE C 85): F  Autres: Index de Rendement Minimum, MEI h: 0.70 ErP status: EuP Standalone/Prod. Poids net: 24.2 kg Poids brut: 26.7 kg Colisage: 0.06 mE



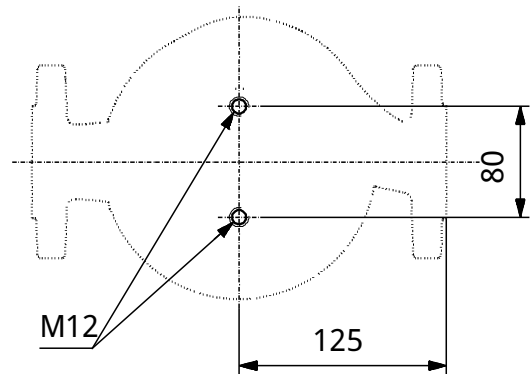
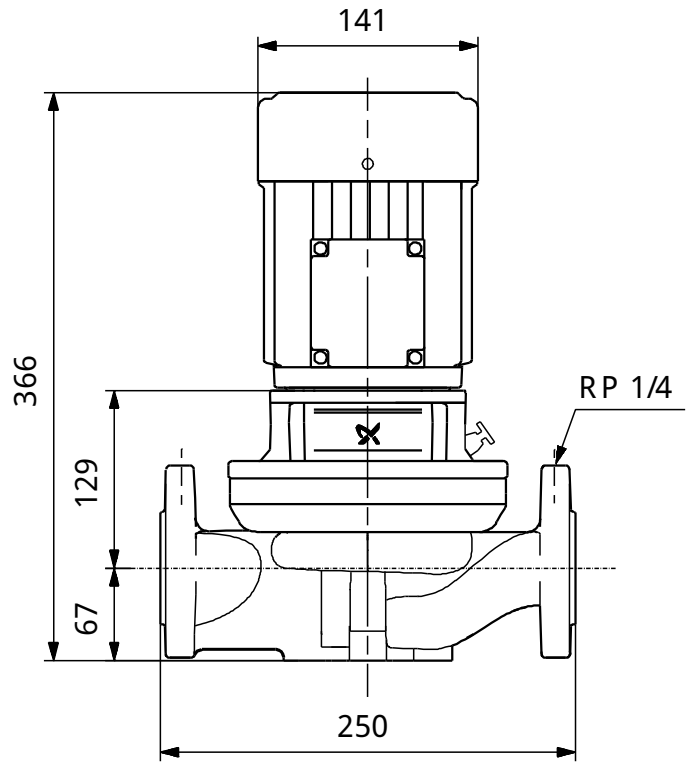
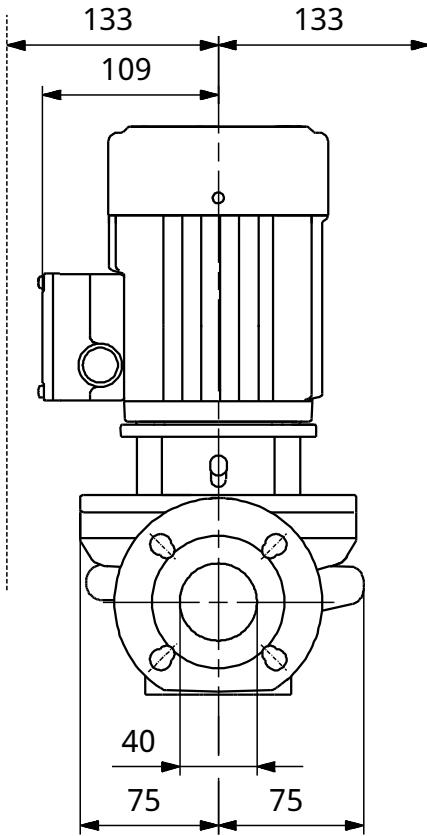
96401940 TP 40-60/2 B 50 Hz



Description	Valeur
<b>Information g�n�rale:</b>	
Nom produit:	TP 40-60/2 B A-F-Z-BUBE
Position:	
Code article:	96401940
Nombre EAN::	5700390655228
Prix:	Sur demande
<b>Technique:</b>	
Vitesse pour donn�e pompe:	2770 mn-1
D�bit nominal:	9.7 m�h
Pression nominale:	4.6 m
Pression maxi:	60 dm
Garniture m�canique:	BUBE
Tol�rance de courbe:	IS O9906:2012 3B
Version de pompe:	A
Mod�le:	A
<b>Mat�riaux:</b>	
Corps de pompe:	Bronze DIN W.-Nr. 2.1050 ASTM B505-C90700
Roue mobile:	Acier inoxydable DIN W.-Nr. 1.4301 AISI 304
Code mat�riaux:	Z
<b>Installation:</b>	
Temp�rature ambiante maximum:	40 �C
Pression maximale de service:	10 bar
Bride standard:	DIN
Code raccordement:	F
Raccordement tuyauterie:	DN 40
Pression par �tage:	PN 6/10
Entraxe:	250 mm
Taille de bride pour moteur:	FT85
<b>Liquide:</b>	
Plage temp�rature liquide:	0 .. 140 �C
<b>Donn�e �lectrique:</b>	
Type moteur:	71A
Classe de rendement IE:	NA
Nombre de p�les:	2
Puissance nominale - P2:	0.25 kW
Fr�quence d'alimentation:	50 Hz
Tension nominale:	3 x 220-255 D/380-440 Y V
Courant nominal:	1,12/0,65 A
Intensit� d'immarrage:	570-620 %
Cos phi - facteur de puissance:	0,83-0,71
Vitesse nominale:	2840-2880 mn-1
Rendement IE:	73%
Rendement moteur � pleine charge:	73 %
Indice de protection (IEC 34-5):	55 Dust/etting
Classe d'isolement (IEC 85):	F
Protection moteur:	Aucun(e)
No moteur:	85105501
<b>Autres:</b>	
Index de Rendement Minimum, MEI h�:	0.70
ErP status:	EuP Standalone/P rod.
Poids net:	24.2 kg
Poids brut:	26.7 kg
Colisage:	0.06 mE



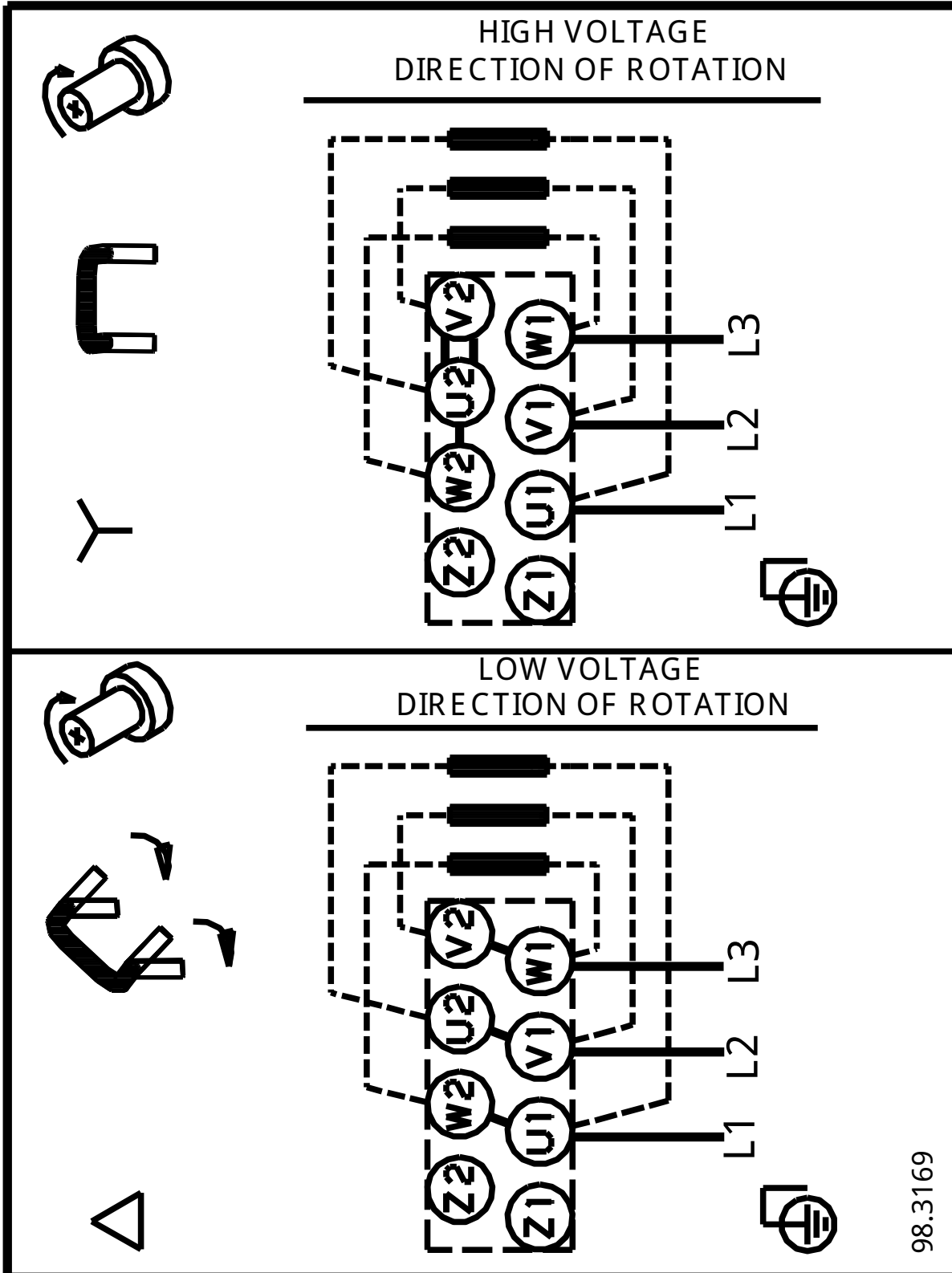
96401940 TP 40-60/2 B 50 Hz



Remarque: toutes les unités sont en [mm] – moins que d'autres unités soient spécifiques.  
 Mise en garde: ce dessin d'encombrement simplifié ne montre pas tous les détails.



96401940 TP 40-60/2 B 50 Hz



98.3169

Note ! Toutes les unités sont en [mm] sauf précision contraire.