




Pozycja	Ilość	Opis
	1	<p>TP 40-60/2 B A-F-Z-BUBE</p>  <p>Uwaga! Zdjęcie produktu może różnić się od aktualnego</p> <p>Nr katalogowy: 96401940</p> <p>Jednostopniowa pojedyncza pompa wirowa in-line:</p> <ul style="list-style-type: none"> - pierścienie biegnące i wirnik ze stali nierdzewnej - sprzęgło mechaniczne - wykonanie top-pull-out dla łatwej obsługi - optymalna hydraulika - konstrukcja inline z przeciwnymi kierunkami obrotów <p>ssawnym i taczonym umożliwia montaż na rurce lub fundamentie betonowym</p> <ul style="list-style-type: none"> - odporne na korozję mechaniczne <p>uszczelnienie wału.</p> <p>Z przyłączonym silnikiem 3-fazowym.</p> <p>Ciecz: Zakres temperatury cieczy: 0 .. 140 °C</p> <p>Techniczne: Prędkość dla danych pompy: 2770 obr/min Wydajność nominalna: 9.7 m³/h Nominalna wysokość podnoszenia: 4.6 m Uszczelnienie wału: BUBE Tolerancje charakterystyki: IS O9906:2012 3B</p> <p>Materiały: Korpus pompy: Brąz DIN W.-Nr. 2.1050 ASTM B505-C90700</p> <p>Wirnik: Stal nierdzewna DIN W.-Nr. 1.4301 AISI 304</p> <p>Instalacja: Maksymalna temperatura otoczenia: 40 °C Maksymalne ciśnienie pracy: 10 bar Końcówki standardowe: DIN Przyłącza rurowe: DN 40 Ciśnienie: PN 6/10 Długość montażowa: 250 mm Wymiar końcówki dla silnika: FT85</p> <p>Dane elektryczne: Typ silnika: 71A IE Efficiency class: NA Liczba biegunów: 2 Nominalna moc silnika - P2: 0.25 kW</p>

GRUNDFOS®

Nazwa firmy:

Autor:

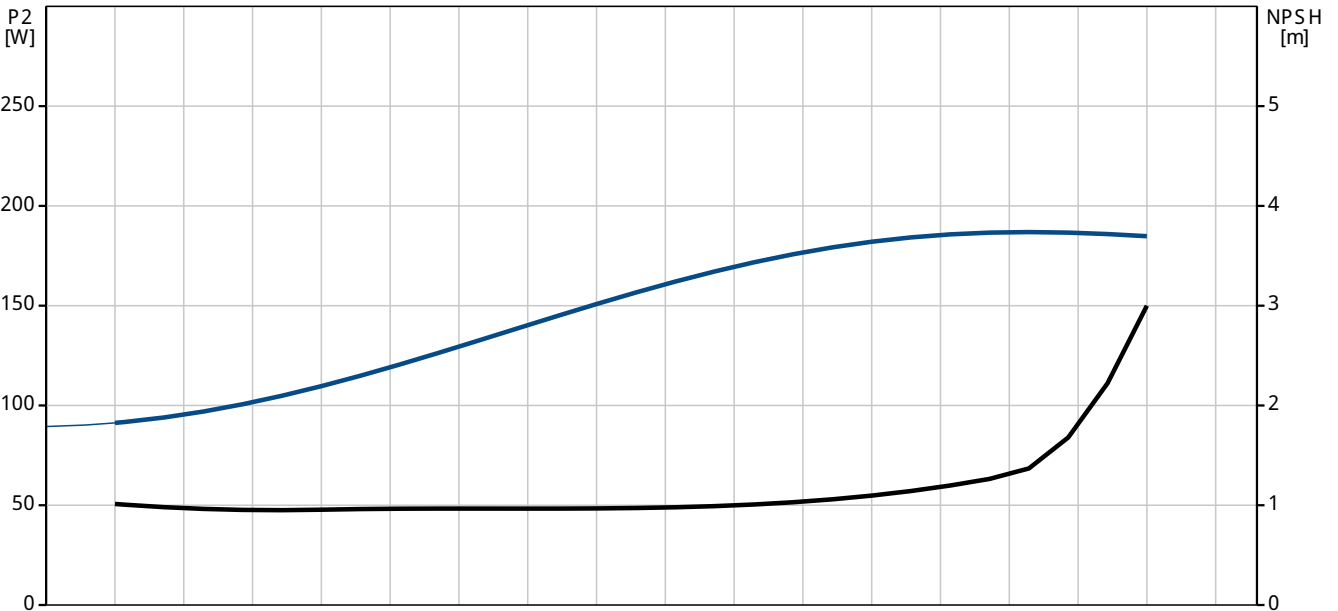
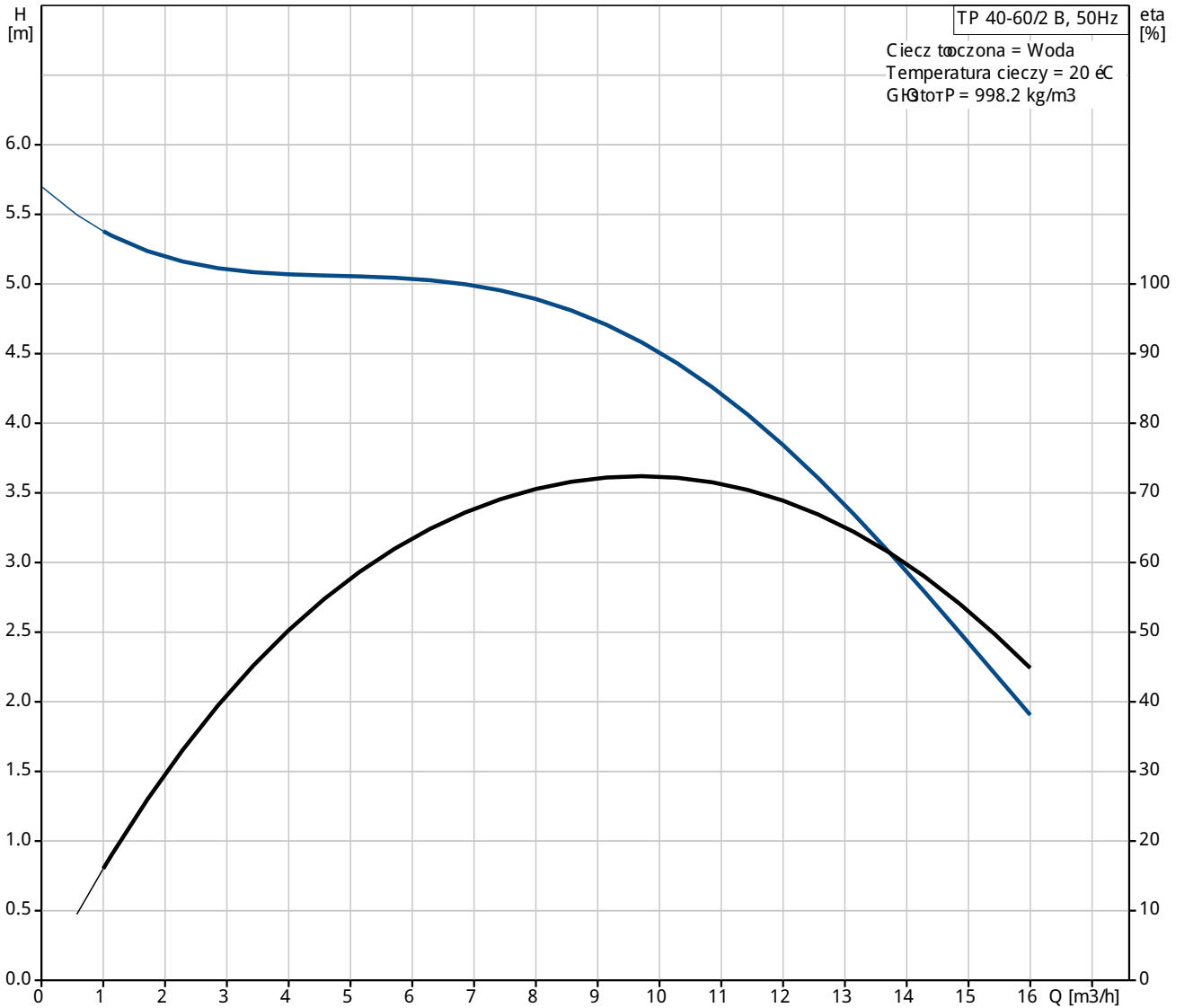
Telefon:

Dane:

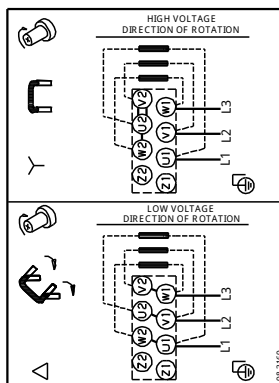
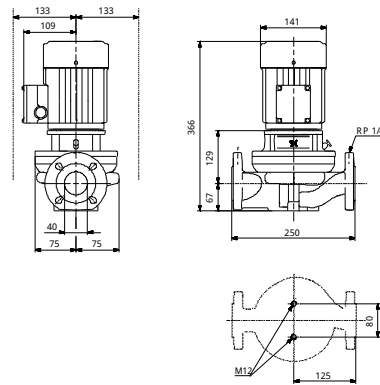
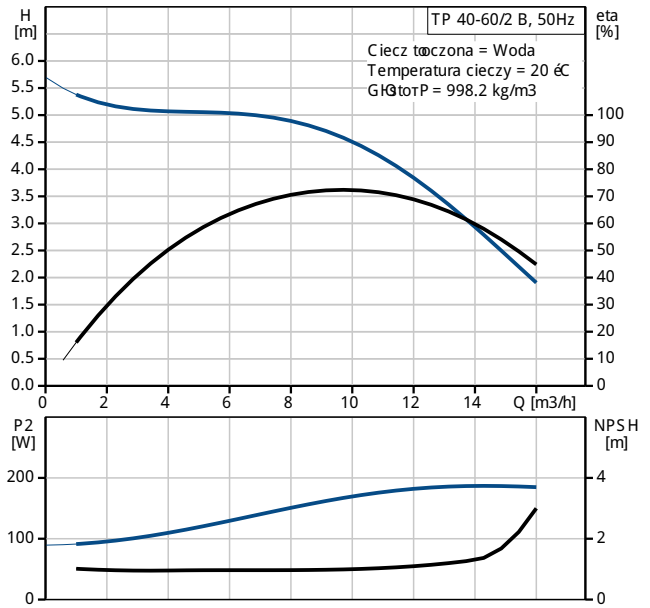
Pozycja	Ilość	Opis
		<p>Częstotliwość podstawowa: 50 Hz Napięcie nominalne: 3 x 220-255 D/380-440 Y V Prąd znamionowy: 1,12/0,65 A Prąd uruchomienia: 570-620 % Cos fi -współczynnik mocy: 0,83-0,71 Prędkość nominalna: 2840-2880 obr/min Eficiency: 73% Sprawność silnika przy pełnym obciążeniu: 73 % Rodzaj ochrony (IEC 34-5): 55 Dust/etting Klasa izolacji (IEC 85): F</p> <p>Inne: Minimum efficiency index, MEI h: 0.70 ErP status: EuP Wolnostojące Masa netto: 24.2 kg Masa: 26.7 kg Objętość wysokowa: 0.06 m3</p>



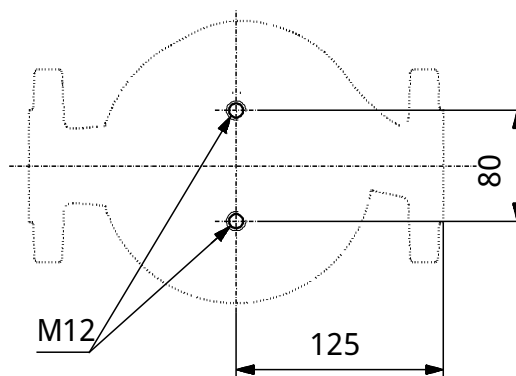
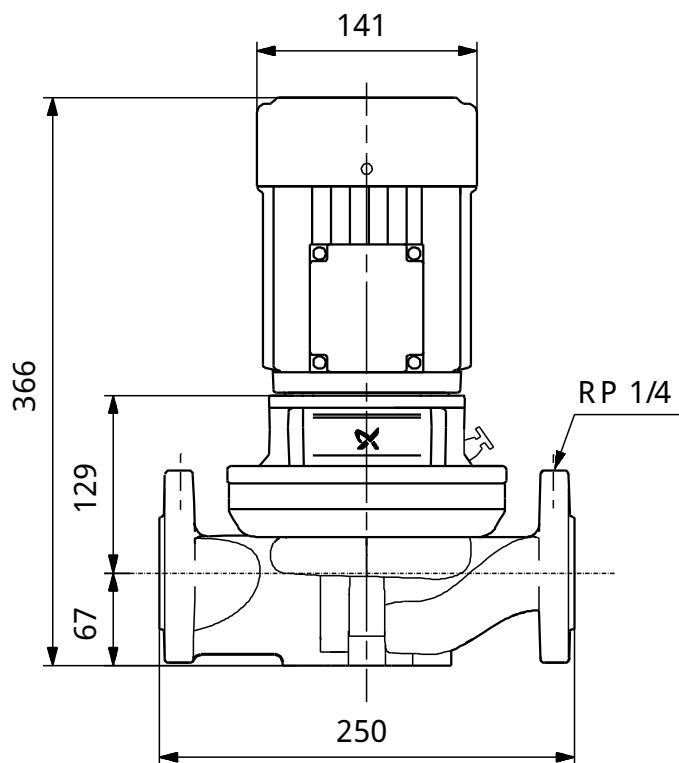
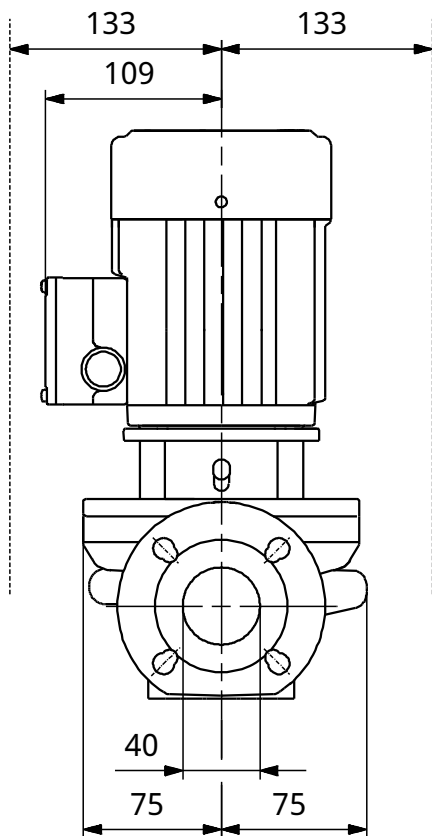
96401940 TP 40-60/2 B 50 Hz



Opis	Wartość
Informacje ogólne:	
Nazwa wyrobu:	TP 40-60/2 B A-F-Z-BUBE
Pozycja	
Nr katalogowy:	96401940
Numer EAN:	5700390655228
Cena:	Na życzenie
Techniczne:	
Prędkość dla danych pompy:	2770 obr/min
Wydajność nominalna:	9.7 m ³ /h
Nominalna wysokość podnoszenia:	4.6 m
H max:	60 dm
Uszczelnienie wału:	BUBE
Tolerancje charakterystyki:	ISO 9906:2012 3B
Wykonanie pompy:	A
Model:	A
Materiały:	
Korpus pompy:	Brąz DIN W.-Nr. 2.1050 ASTM B505-C 90700
Wirnik:	Stal nierdzewna DIN W.-Nr. 1.4301 AISI 304
Kod materiału:	Z
Instalacja:	
Maksymalna temperatura otoczenia:	40 °C
Maksymalne ciśnienie pracy:	10 bar
Końcówka standardowa:	DIN
Kod przyłączy rurociągu:	F
Przyłącze rurowe:	DN 40
Ciśnienie:	PN 6/10
Długość montażowa:	250 mm
Wymiar kołnierza dla silnika:	FT85
Ciecz:	
Zakres temperatury cieczy:	0 .. 140 °C
Dane elektryczne:	
Typ silnika:	71A
IE Efficiency class:	NA
Liczba biegunów:	2
Nominalna moc silnika - P ₂ :	0.25 kW
Częstotliwość podstawowa:	50 Hz
Napięcie nominalne:	3 x 220-255 D/380-440 Y V
Prąd znamionowy:	1,12/0,65 A
Prąd uruchomienia:	570-620 %
Cos φi - współczynnik mocy:	0,83-0,71
Prędkość nominalna:	2840-2880 obr/min
Efficiency:	73%
Sprawność silnika przy pełnym obciążeniu:	73 %
Rodzaj ochrony (IEC 34-5):	55 Dust/etting
Klasa izolacji (IEC 85):	F
Zabezpieczenie silnika:	Brak
Nr silnika:	85105501
Inne:	
Minimum efficiency index, MEI h:	0.70
ErP status:	EuP Wolnostojące
Masa netto:	24.2 kg
Masa:	26.7 kg
Objętość wysoka:	0.06 m ³

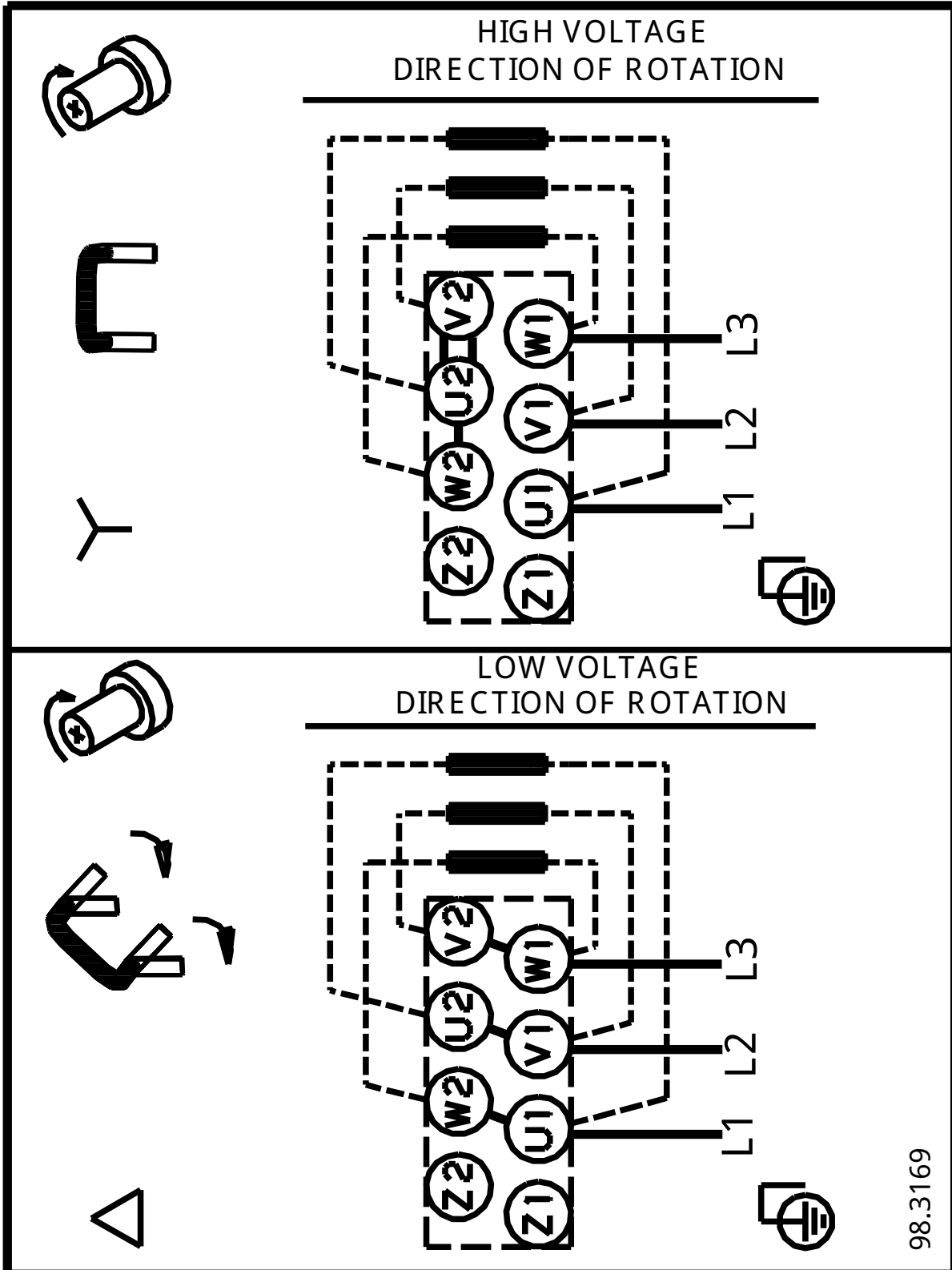


96401940 TP 40-60/2 B 50 Hz



Uwaga! Wszystkie wymiary podane są w [mm] jeżeli nie zaznaczono inaczej.
 Otwiadczenie: Rysunki uproszczone nie pokazują wszystkich szczegółów.

96401940 TP 40-60/2 B 50 Hz



Uwaga! Wszystkie wymiary s Δ w [mm] jeżeli nie zostaj podane inne jednostki.