




Position	Quantité	Description
	1	<p>UPS 40-120 F B</p>  <p>Note ! La photo produit peut différer du produit réel</p> <p>Référence: 96401949</p> <p>Circulateur de type - rotor noyé, l'hydraulique et le moteur forment une unité compacte sans garniture mécanique, avec seulement 2 joints d'étanchéité. Les paliers sont lubrifiés par le liquide pompé. Utilisation de peu de matériaux différents.</p> <p>Le circulateur est caractérisé par:</p> <ul style="list-style-type: none"> * Moteur - 3 vitesses. * Paliers radiaux en céramique. * Butée en carbone. * Chemise et gaine du rotor, siège de palier en acier inoxydable. * Chemise du stator en alliage d'aluminium. * Corps du circulateur Bronze. * Stator avec ipsothermes intégrés. <p>Moteur 1-phasé.</p> <p>Le circulateur est équipé d'un module standard dans la boîte - bornes. Le circulateur peut être directement connecté au réseau électrique via un contacteur externe.</p> <p>Commandes:</p> <p>Relais: sans relais</p> <p>Liquide:</p> <p>Plage température liquide: -10 .. 120 °C</p> <p>Technique:</p> <p>Certifications sur la plaque signalétique: AAA,CE,EAC</p> <p>Matériaux:</p> <p>Corps de pompe: Bronze DIN W.-Nr. 2.1176.01 ASTM B-271</p> <p>Roue mobile: Acier inoxydable DIN W.-Nr. 1.4301 AISI 304</p> <p>Installation:</p> <p>Plage température ambiante: 0 .. 40 °C Pression maximale de service: 10 bar Bride standard: DIN Raccordement tuyauterie: DN 40 Pression par étage: PN 6 / PN 10 Entraxe: 250 mm</p>

GRUNDFOS®

Nom Soci t :

Cr   par:

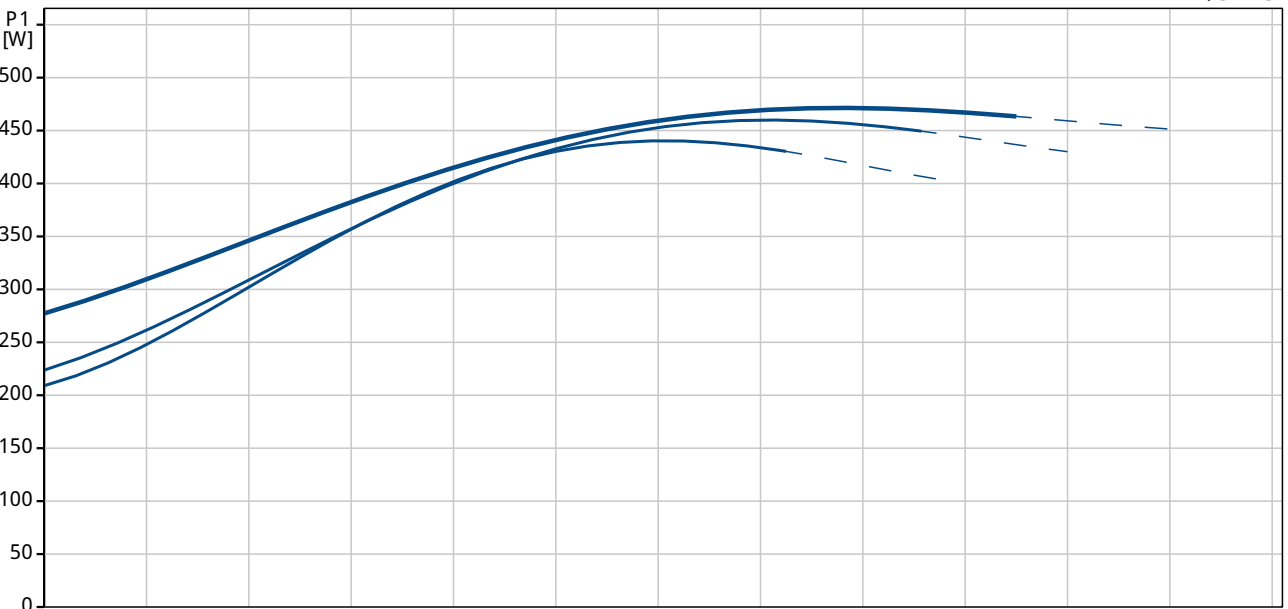
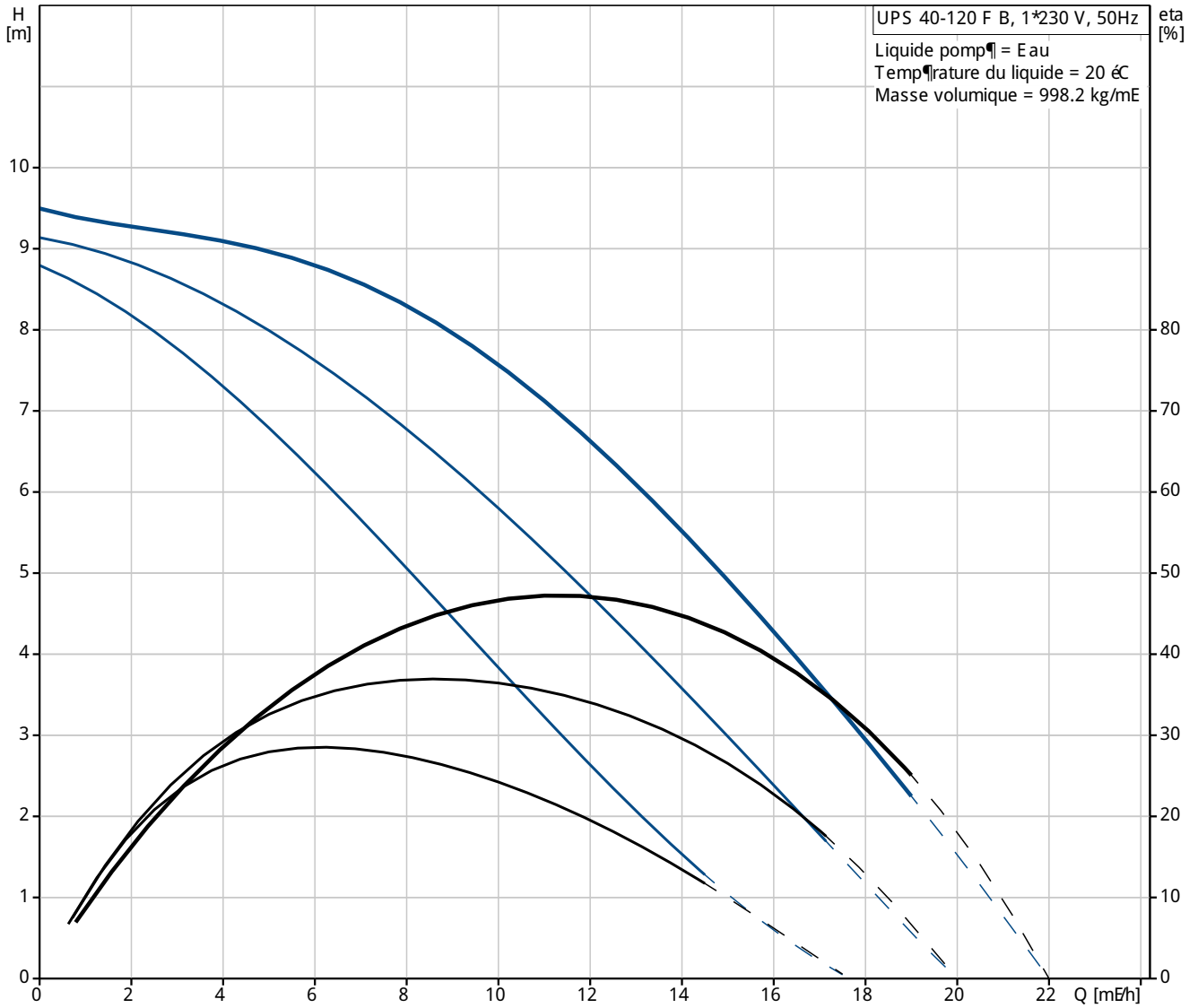
T  phone:

Date:

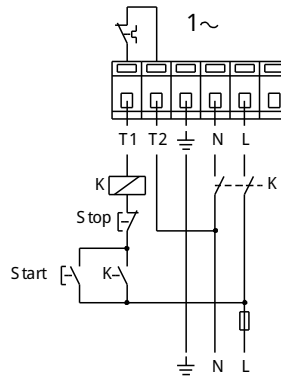
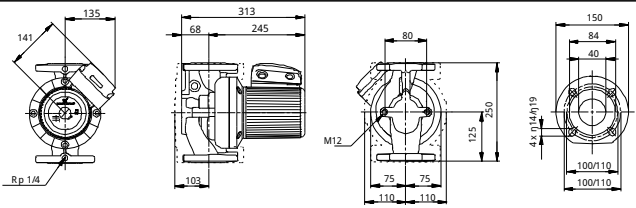
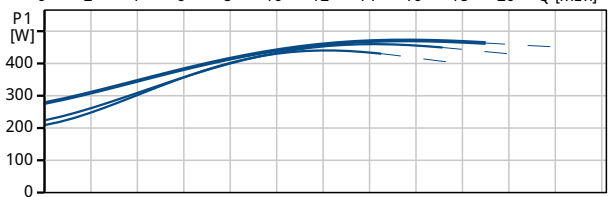
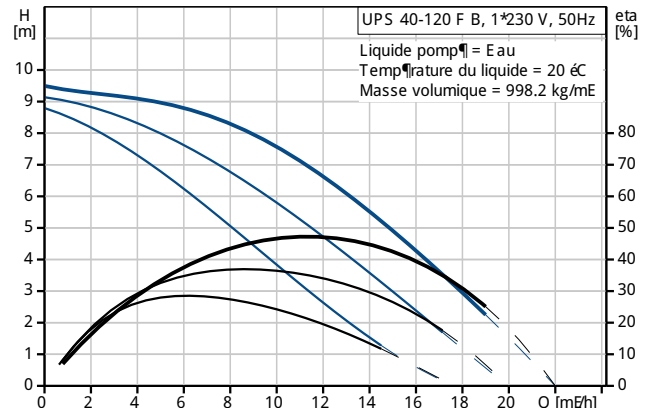
Position	Quantit�	Description
		<p>Donn�e �lectrique:</p> <p>Condensateur de fonctionnement: 12 � F</p> <p>Puissance absorb�e en vitesse 1: 440 W</p> <p>Puissance absorb�e en vitesse 2: 460 W</p> <p>Puissance absorb�e en vitesse 3: 470 W</p> <p>Fr�quence d'alimentation: 50 Hz</p> <p>Tension nominale: 1 x 230-240 V</p> <p>Intensit� en vitesse 1: 2.2 A</p> <p>Intensit� en vitesse 2: 2.3 A</p> <p>Intensit� vit. 3: 2.2 A</p> <p>Cos phi en vitesse 1: 0,87</p> <p>Cos phi en vitesse 2: 0,87</p> <p>Cos phi: 0,93</p> <p>Capacit� Condensateur - Fonctionnement: 12 � F/400 V</p> <p>Classe d'isolement (IE C 85): H</p> <p>Autres:</p> <p>Poids net: 17.7 kg</p> <p>Poids brut: 21.5 kg</p> <p>Colisage: 0.026 mE</p>



96401949 UPS 40-120 F B 50 Hz

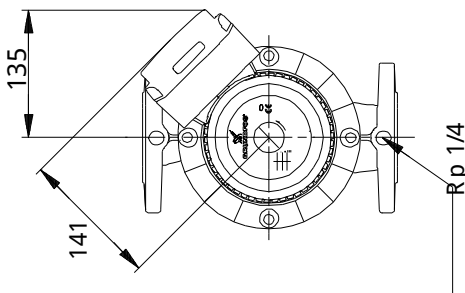
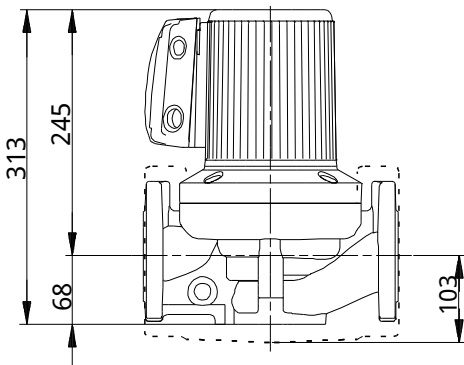
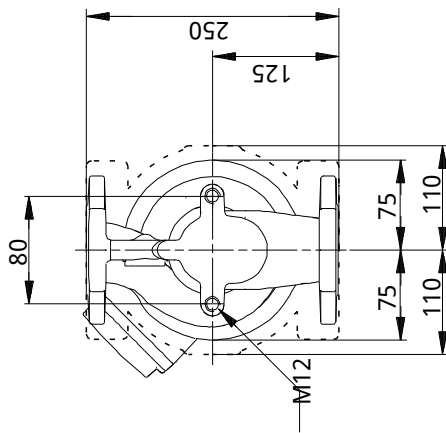
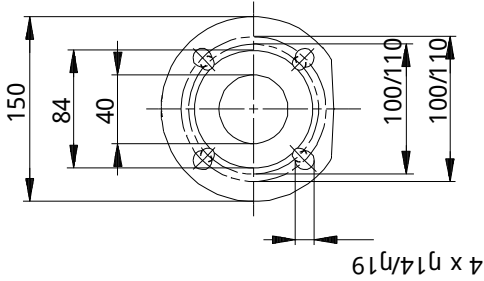


Description	Valeur
Information g�n�rale:	
Nom produit:	UPS 40-120 F B
Position:	
Code article:	96401949
Nombre EAN::	5700390655488
Prix:	Sur demande
Technique:	
Vitesse no:	3
Pression maxi:	120 dm
Certifications sur la plaque signal�tique:	AAA,CE,EAC
Mat�riaux:	
Corps de pompe:	Bronze DIN W.-Nr. 2.1176.01 ASTM B-271
Roue mobile:	Acier inoxydable DIN W.-Nr. 1.4301 AISI 304
Installation:	
Plage temp�rature ambiante:	0 .. 40 �C
Pression maximale de service:	10 bar
Bride standard:	DIN
Raccordement tuyauterie:	DN 40
Pression par �tage:	PN 6 / PN 10
Entraxe:	250 mm
Liquide:	
Plage temp�rature liquide:	-10 .. 120 �C
Donn�es �lectrique:	
Condensateur de fonctionnement:	12 � F
Puissance absorb�e en vitesse 1:	440 W
Puissance absorb�e en vitesse 2:	460 W
Puissance absorb�e en vitesse 3:	470 W
Fr�quence d'alimentation:	50 Hz
Tension nominale:	1 x 230-240 V
Intensit� en vitesse 1:	2.2 A
Intensit� en vitesse 2:	2.3 A
Intensit� vit. 3:	2.2 A
Cos phi en vitesse 1:	0,87
Cos phi en vitesse 2:	0,87
Cos phi:	0,93
Capacit� Condensateur - Fonctionnement:	12 � F/400 V
Classe d'isolement (IEC 85):	H
Protection moteur:	Contact
Protection thermique:	externe
Commandes:	
Relais:	sans relais
R�f �rte � bornes:	1.30H
Autres:	
Poids net:	17.7 kg
Poids brut:	21.5 kg
Colisage:	0.026 mE





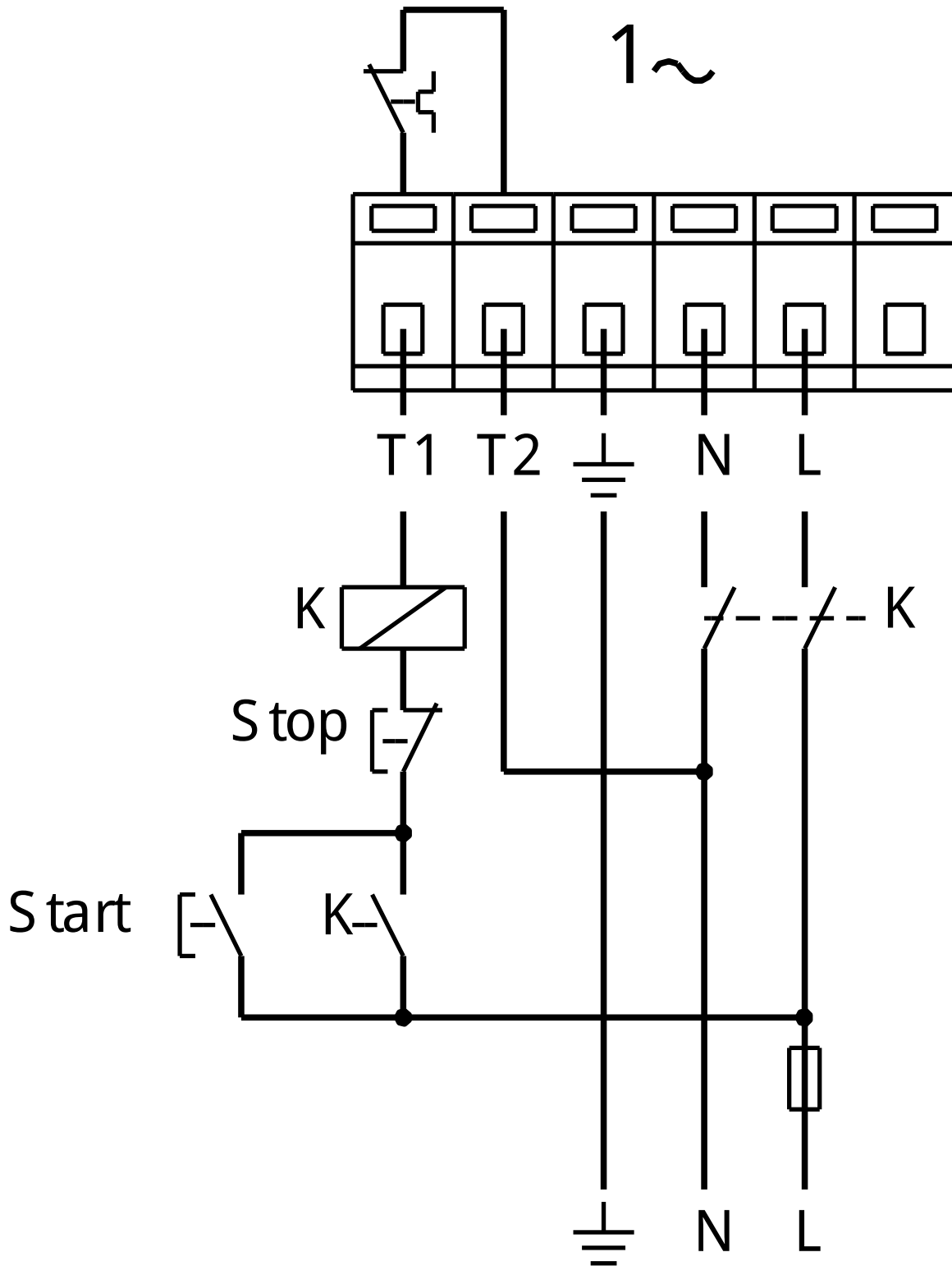
96401949 UPS 40-120 F B 50 Hz



Remarque: toutes les unités sont en [mm] – moins que d'autres unités soient spécifiées.
Mise en garde: ce dessin d'encombrement simplifié ne montre pas tous les détails.



96401949 UPS 40-120 F B 50 Hz



Note ! Toutes les unit s sont en [mm] sauf pr cision contraire.