




Name des Unternehmens:

Angelegt von:

Telefon:

Datum:

Position	Anz.	Beschreibung
	1	<p>Umwälzpumpe UPS 40-120 F B</p>  <p style="text-align: right;">Hinweis! Abbildung kann vom Produkt abweichen.</p> <p>Produktnr.: 96401949</p> <p>Umwälzpumpe mit 1-phasigem Naßlaufermotor als Einzelpumpe stopfbuchslos in Inline-Bauweise mit Kombiflanschen PN 6/10 bis DN 65 Leistungsanpassung durch 3 elektrisch umschaltbare Drehzahlstufen.</p> <p>Pumpe und Motor bilden eine Einheit, d.h. wartungsfreie Lagerschmierung durch das Fördermedium, Wellenabdichtung nicht erforderlich.</p> <p>Die Pumpe besitzt folgende Eigenschaften:</p> <ul style="list-style-type: none"> - Radiallager aus Keramik - Carbon-Axiallager - Lagerplatte, Spaltrohrtopf und Rotorummantelung aus nicht rostendem Stahl - Statorgehäuse aus einer Aluminiumlegierung - Pumpengehäuse aus Bronze DIN W.-Nr. 2.1176.01 - Stator mit eingebautem Thermoschalter <p>Die Pumpen sind mit einem im Klemmenkasten integrierten Standardmodul ausgestattet. Das Standardmodul wird über einen externen Schaltschütz an das Stromnetz angeschlossen.</p> <p>Art der Steuerung: Relais: ohne Relais</p> <p>Fördermedium: Medientemperaturbereich: -10 .. 120 °C</p> <p>Technische Daten: Präferenzzeichen auf dem Typenschild: AAA,CE,EAC</p> <p>Werkstoffe: Pumpengehäuse: Bronze DIN W.-Nr. 2.1176.01 ASTM B-271</p> <p>Laufrad: Edelstahl DIN W.-Nr. 1.4301 AISI 304</p> <p>Installation:</p>



Name des Unternehmens:

Angelegt von:

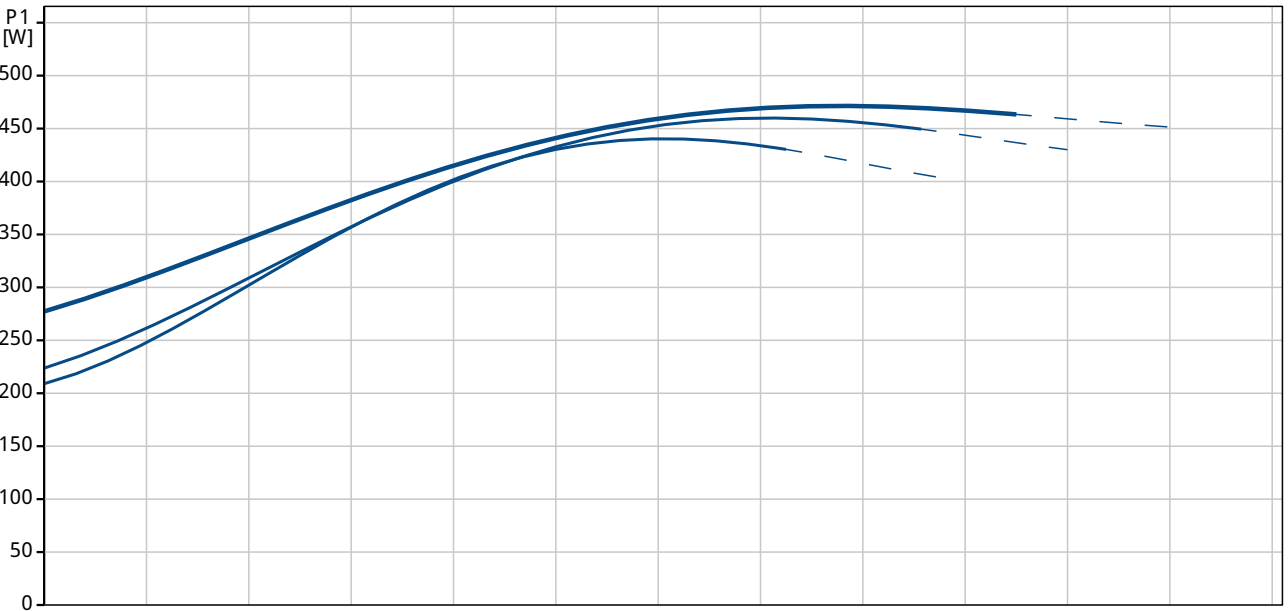
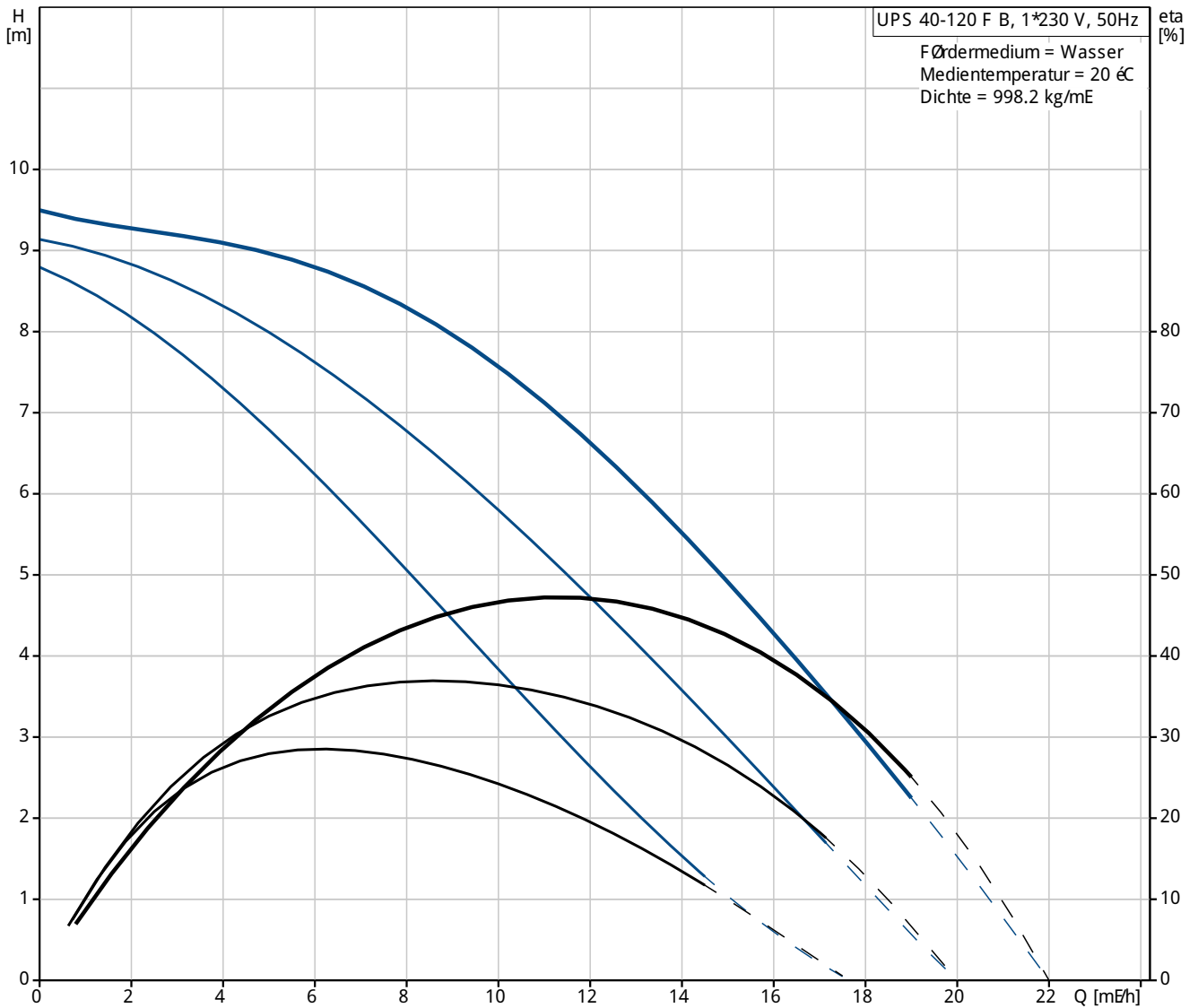
Telefon:

Datum:

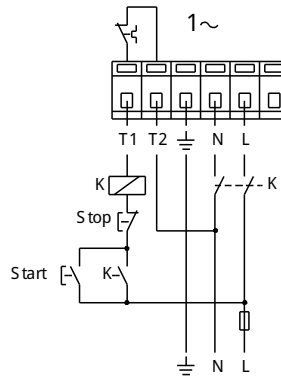
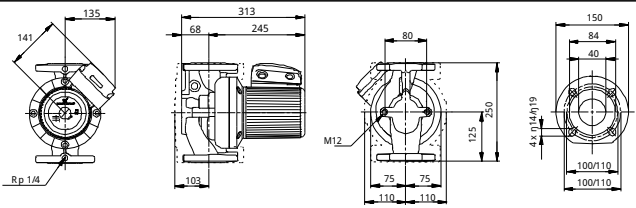
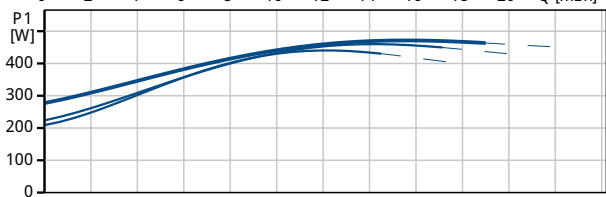
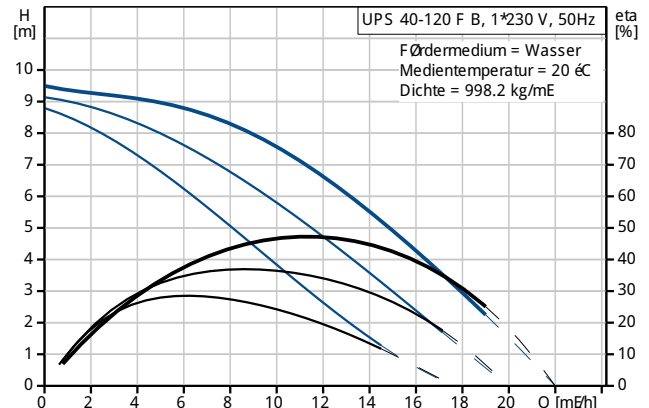
Position	Anz.	Beschreibung
		<p>Umgebungstemperatur: 0 .. 40 °C Max. Betriebsdruck: 10 bar Anschluss: DIN Nennweite: DN 40 Nenndruck (bar): PN 6 / PN 10 Einbaulänge: 250 mm</p> <p>Elektrische Daten: Kapazität des Kondensators: 12 µF Leistungsaufnahme P1 bei Drehzahlstufe 1: 440 W Leistungsaufnahme P1 bei Drehzahlstufe 2: 460 W Leistungsaufnahme P1 bei Drehzahlstufe 3: 470 W Netzfrequenz: 50 Hz Nennspannung: 1 x 230-240 V Strom bei Drehzahlstufe 1: 2.2 A Strom bei Drehzahlstufe 2: 2.3 A Stromaufnahme Drehzahlstufe 3: 2.2 A Leistungsfaktor Cos phi für Drehzahlstufe 1: 0,87 Leistungsfaktor Cos phi für Drehzahlstufe 2: 0,87 Cos phi Drehzahlstufe 3: 0,93 Größe des Betriebskondensators: 12 µF/400 V Isolationsklasse (IEC 85): H</p> <p>Sonstiges: Nettogewicht: 17.7 kg Bruttogewicht: 21.5 kg Versandvolumen: 0.026 mE</p>



96401949 UPS 40-120 F B 50 Hz

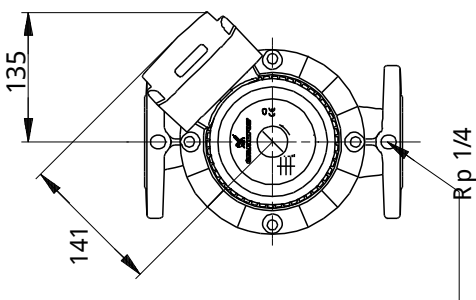
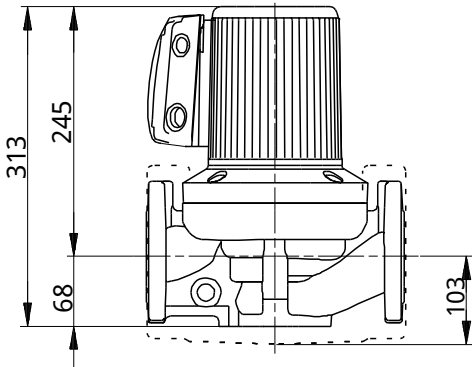
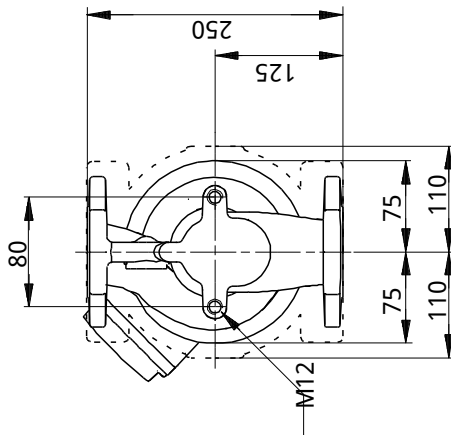
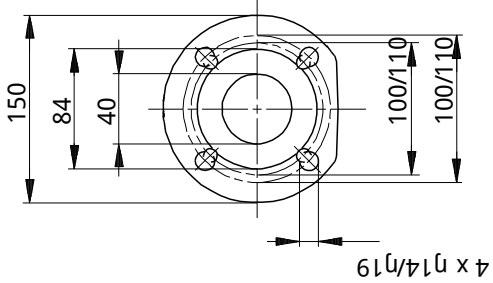


Beschreibung	Daten
Allgemeine Informationen:	
Produktbezeichnung:	UPS 40-120 F B
Position	
Produktnummer:	96401949
EAN Nummer:	5700390655488
Preis:	auf Anfr.
Technische Daten:	
Drehzahlstufe (Nr.):	3
Maximale Förderhöhe:	120 dm
Präfixkennzeichen auf dem Typenschild:	AAA,CE,EAC
Werkstoffe:	
Pumpengehäuse:	Bronze DIN W.-Nr. 2.1176.01 ASTM B-271
Laufrad:	E delstahl DIN W.-Nr. 1.4301 AISI 304
Installation:	
Umgebungstemperatur:	0 .. 40 °C
Max. Betriebsdruck:	10 bar
Anschluss:	DIN
Nennweite:	DN 40
Nenndruck (bar):	PN 6 / PN 10
Einbaulänge:	250 mm
Fördermedium:	
Medientemperaturbereich:	-10 .. 120 °C
Elektrische Daten:	
Kapazität des Kondensators:	12 µF
Leistungsaufnahme P1 bei Drehzahlstufe 1:	440 W
Leistungsaufnahme P1 bei Drehzahlstufe 2:	460 W
Leistungsaufnahme P1 bei Drehzahlstufe 3:	470 W
Netzfrequenz:	50 Hz
Nennspannung:	1 x 230-240 V
Strom bei Drehzahlstufe 1:	2.2 A
Strom bei Drehzahlstufe 2:	2.3 A
Stromaufnahme Drehzahlstufe 3:	2.2 A
Leistungsfaktor Cos phi f _{ar} Drehzahlstufe 1:	0,87
Leistungsfaktor Cos phi f _{ar} Drehzahlstufe 2:	0,87
Cos phi Drehzahlstufe 3:	0,93
Größe des Betriebskondensators:	12 µF/400 V
Isolationsklasse (IEC 85):	H
Motorschutz:	Kontakt
Temperaturschutz:	extern
Art der Steuerung:	
Relais:	ohne Relais
Position Klemmenkasten:	1.30H
Sonstiges:	
Nettogewicht:	17.7 kg
Bruttogewicht:	21.5 kg
Versandvolumen:	0.026 m ³



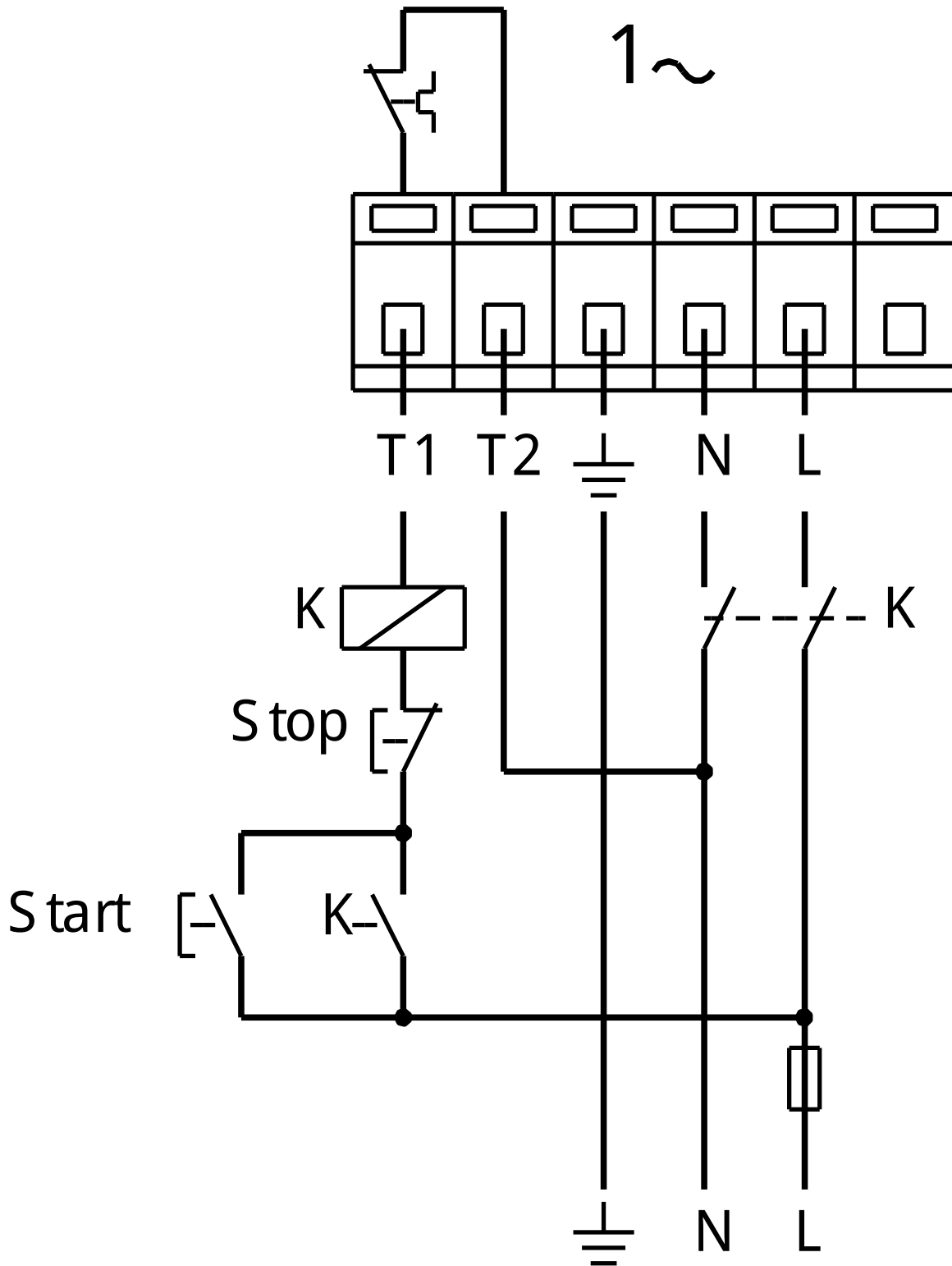


96401949 UPS 40-120 F B 50 Hz



Achtung! Soweit nicht anders angegeben, handelt es sich um Millimeterangaben (mm). Die vereinfachte Maßzeichnung zeigt nicht alle Einzelheiten.

96401949 UPS 40-120 F B 50 Hz



Hinweis: Alle Einheiten in [mm] soweit nicht anders bezeichnet.