




| Pozice | Počet | Popis   |
|--------|-------|---|
|        | 1     | <p>TP 40-120/2 B A-F-Z-BUBE</p>  <p>Pozn.: obr. výrobku se může lišit od skuteč. výrobku</p> <p>Výrobní T.: <a href="#">96401969</a></p> <p>Jednostupkový jednoduchý odstředivý Terpadlo v uspořádání in-line:</p> <ul style="list-style-type: none"> <li>- tasnicí kruhy a oběžné kolo z korozivzdorné oceli</li> <li>- elektroforézní povrchová úprava</li> <li>- misková spojka</li> <li>- vyjmatelné horní Terpadlo pro snadnou údržbu</li> <li>- optimalizovaná hydraulická ústí</li> <li>- uspořádání in-line se sacím a výtlačným hrdlem v jedné přímce k usnadnění montáže do potrubí nebo na betonový základ</li> <li>- bezúdržbová mechanická úcpávka odolná proti korozi</li> </ul> <p>Motor je 1-fázový AC motor.</p> <p>Kapalina:<br/>Rozsah teploty kapaliny: 0 .. 140 °C</p> <p>Techn.:<br/>       Odaje Terpadla pro daný otáčky: 2850 ot/min<br/>       Jmen. průtok: 11.4 m<sup>3</sup>/h<br/>       Jmen. dopravní výška: 7.4 m<br/>       Úcpávka: BUBE<br/>       Toleranční přesnost křivky: ISO 9906:2012 3B</p> <p>Materiál:<br/>       Těleso Terpadla: Bronz<br/>       DIN W.-Nr. 2.1050<br/>       ASTM B505-C90700</p> <p>Oběžné kolo: Korozivzdorná ocel<br/>       DIN W.-Nr. 1.4301<br/>       AISI 304</p> <p>Instalace:<br/>       Max. teplota okolí: 40 °C<br/>       Max. provozní tlak: 10 bar<br/>       Standardní příruba: DIN<br/>       Potrubní přípojka: DN 40<br/>       PN pro potrubní přípojku: PN 6/10<br/>       Vzdálenost mezi sacím a výtlačným hrdlem: 250 mm<br/>       Velikost příruby motoru: FT85</p> <p>Elektrický řád:</p> |

**GRUNDFOS®**

Název společnosti:

Vypracováno kum:

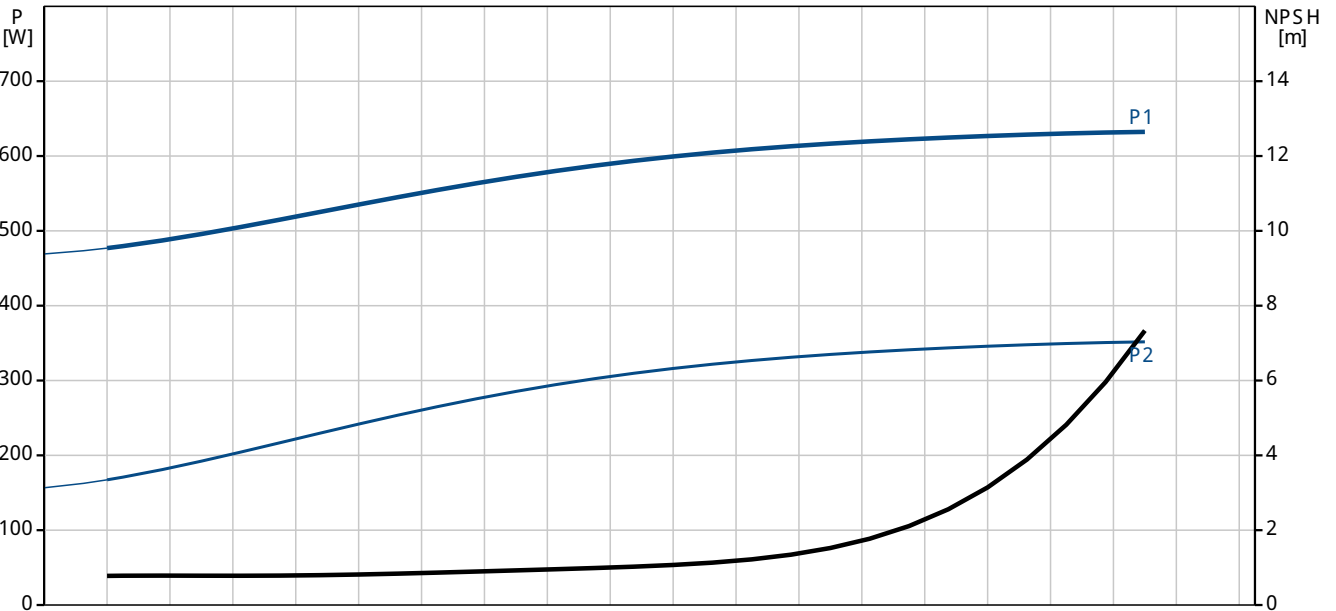
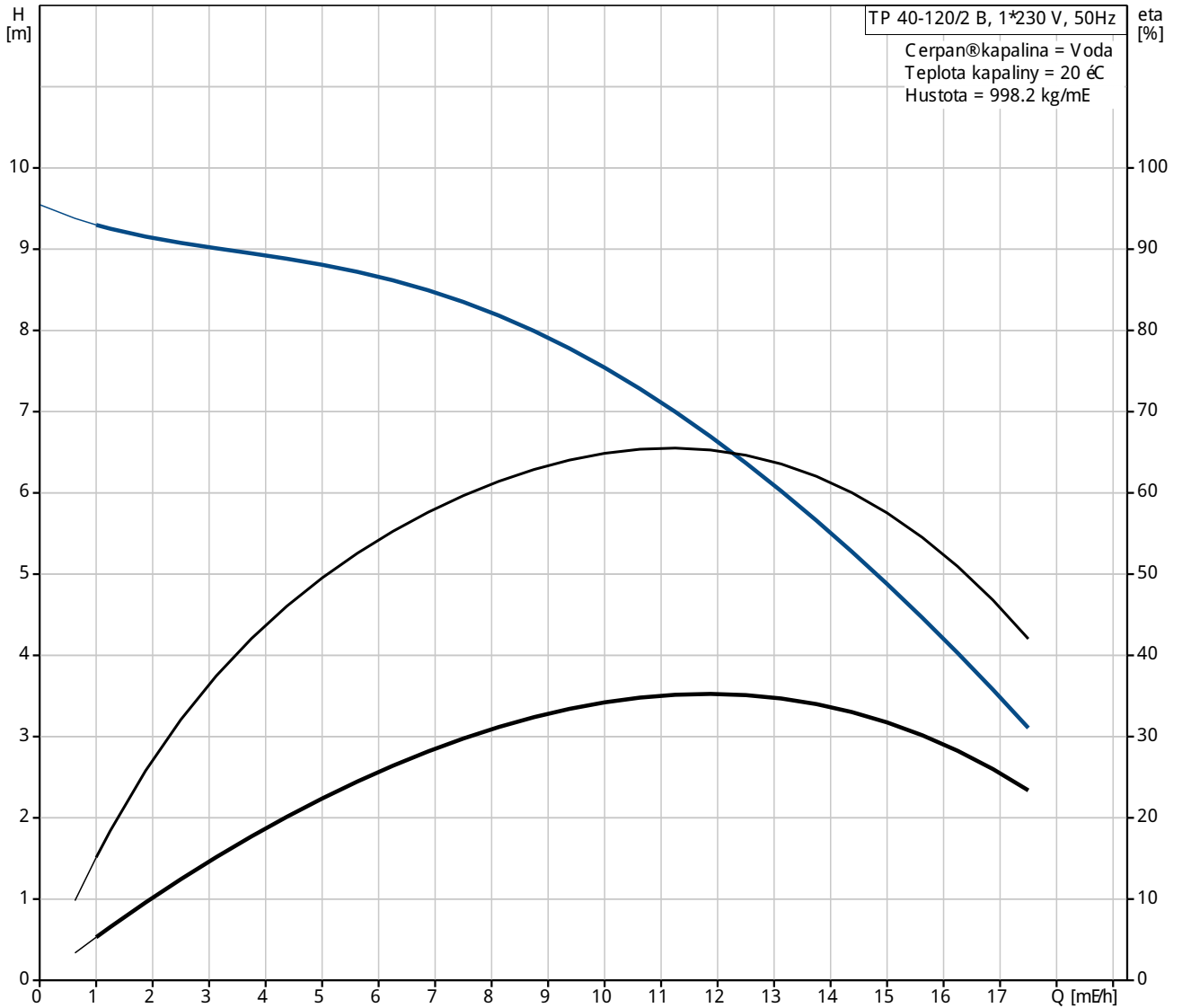
Telefon:

Datum:

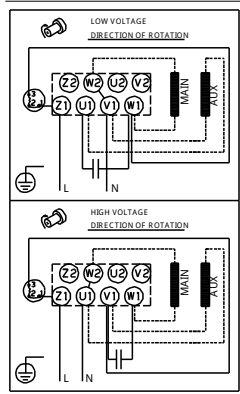
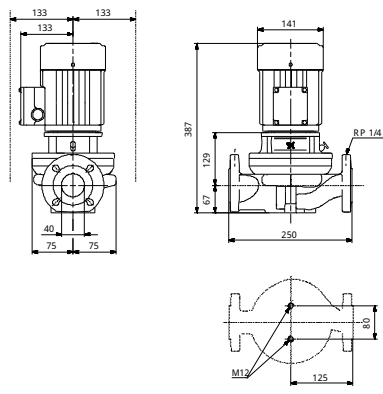
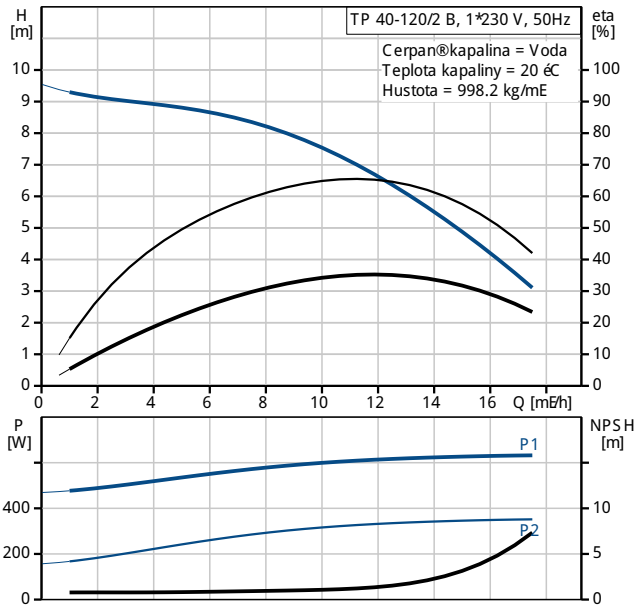
| Pozice | Počet | Popis   |
|--------|-------|---|
|        |       | Typ motoru: 71B<br>Třída účinnosti IE: NA<br>Počet pólů: 2<br>Jmenovitý výkon - P2: 0.37 kW<br>Frekvence el. síť: 50 Hz<br>Jmenovitá napětí: 1 x 220-230/240 V<br>Jmenovitý proud: 2,95/2,70 A<br>Rozbáňový proud: 280 %<br>Cos phi - účinnost: 0,99<br>Jmenovitá otáčky: 2770 ot/min<br>Účinnost motoru při plném zatížení: 60,0-56,0 %<br>Krytí (IEC 34-5): 55 Dust/etting<br>Třída izolace (IEC 85): F<br><br>Jiný:<br>Min. index účinn., MEI h: 0.70<br>ErP status: Produkt vyhovující EuP<br>Čistá hmotnost: 25.1 kg<br>Hrubá hmotnost: 27.6 kg<br>Převážný objem: 0.06 mE |



96401969 TP 40-120/2 B 50 Hz

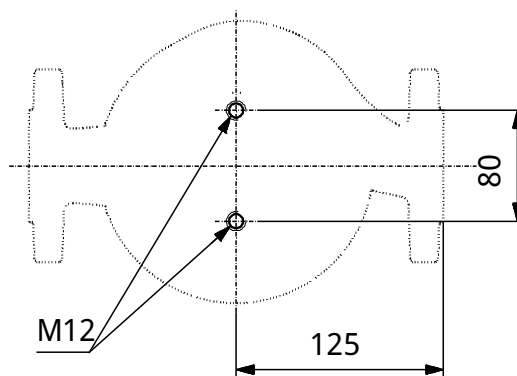
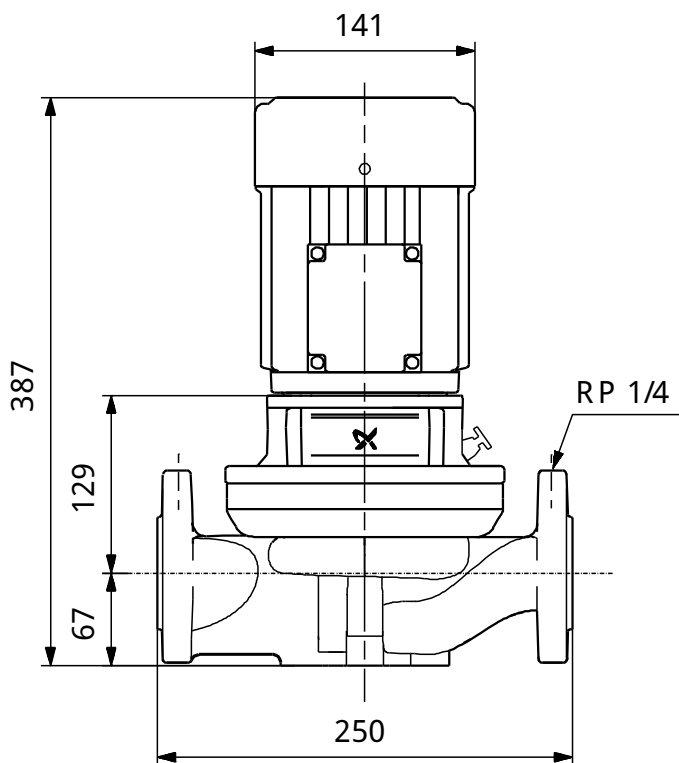
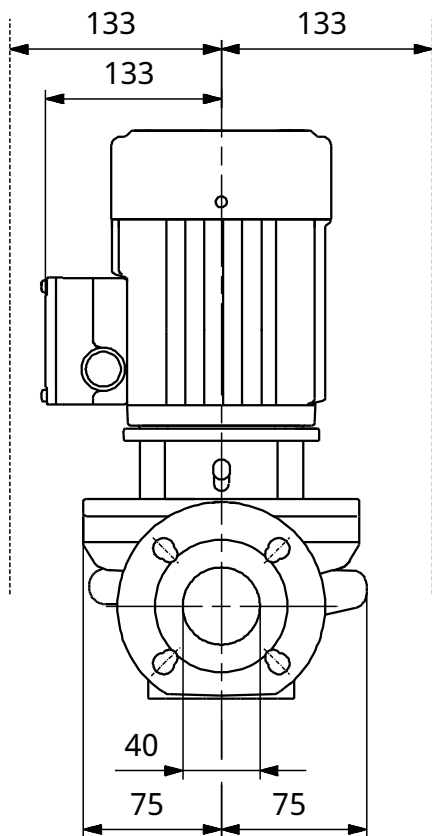


| Popis                                     | Hodnota   |
|---|---|
| <b>Všeobecné informace:</b>               |   |
| Název výrobku:                            | TP 40-120/2 B A-F-Z-BUBE                            |
| Pozice                                    |   |
| Číslo výrobku:                            | 96401969  |
| EAN kód:                                  | 5700390656041                                       |
| Cena:                                     | Na vyžádání   |
| <b>Techn.:</b>                            |   |
| Ωdaje Terpadla pro daný otáčky:           | 2850 ot/min   |
| Jmen. průtok:                             | 11.4 m <sup>3</sup> /h                              |
| Jmen. dopravní výška:                     | 7.4 m   |
| Max. dopravní výška:                      | 120 dm  |
| Ucpávka:                                  | BUBE  |
| Toleranční přesmo křivky:                 | ISO9906:2012 3B                                     |
| Verze Terpadla:                           | A   |
| Model:                                    | A   |
| <b>Materiál:</b>                          |   |
| Těleso Terpadla:                          | Bronz<br>DIN W.-Nr. 2.1050<br>ASTM B505-C 90700     |
| Oběžné kolo:                              | Korozivzdorné ocel<br>DIN W.-Nr. 1.4301<br>AISI 304 |
| Kód materi. provedení:                    | Z   |
| <b>Instalace:</b>                         |   |
| Max. teplota okolí:                       | 40 °C   |
| Max. provozní tlak:                       | 10 bar  |
| Standardní příruba:                       | DIN   |
| Kód pro připojení:                        | F   |
| Potravní přípojka:                        | DN 40   |
| PN pro potravní přípojku:                 | PN 6/10   |
| Vzdálenost mezi sacím a výtlačným hrdlem: | 250 mm  |
| Velikost příruby motoru:                  | FT85  |
| <b>Kapalina:</b>                          |   |
| Rozsah teploty kapaliny:                  | 0 .. 140 °C   |
| <b>Elektrické údaje:</b>                  |   |
| Typ motoru:                               | 71B   |
| Třída účinnosti IE:                       | NA  |
| Počet pólů                                | 2   |
| Jmenovitý výkon - P2:                     | 0.37 kW   |
| Frekvence el. síla:                       | 50 Hz   |
| Jmenovitý napětí:                         | 1 x 220-230/240 V                                   |
| Jmenovitý proud:                          | 2,95/2,70 A   |
| Rozbáňovací proud:                        | 280 %   |
| Cos phi - účinnost:                       | 0,99  |
| Jmenovitý otáčky:                         | 2770 ot/min   |
| Účinnost motoru při plném zatížení:       | 60,0-56,0 %   |
| Krytí (IEC 34-5):                         | 55 Dust/etting                                      |
| Třída izolace (IEC 85):                   | F   |
| Motorová ochrana:                         | PTO   |
| Vč. T. motoru:                            | 85215102  |
| <b>Jiní:</b>                              |   |
| Min. index účinn., MEI ě:                 | 0.70  |
| ErP status:                               | Produkt vyhovující E uP                             |
| Čistá hmotnost:                           | 25.1 kg   |
| Hrubá hmotnost:                           | 27.6 kg   |
| Přepavný objem:                           | 0.06 m <sup>3</sup>                                 |





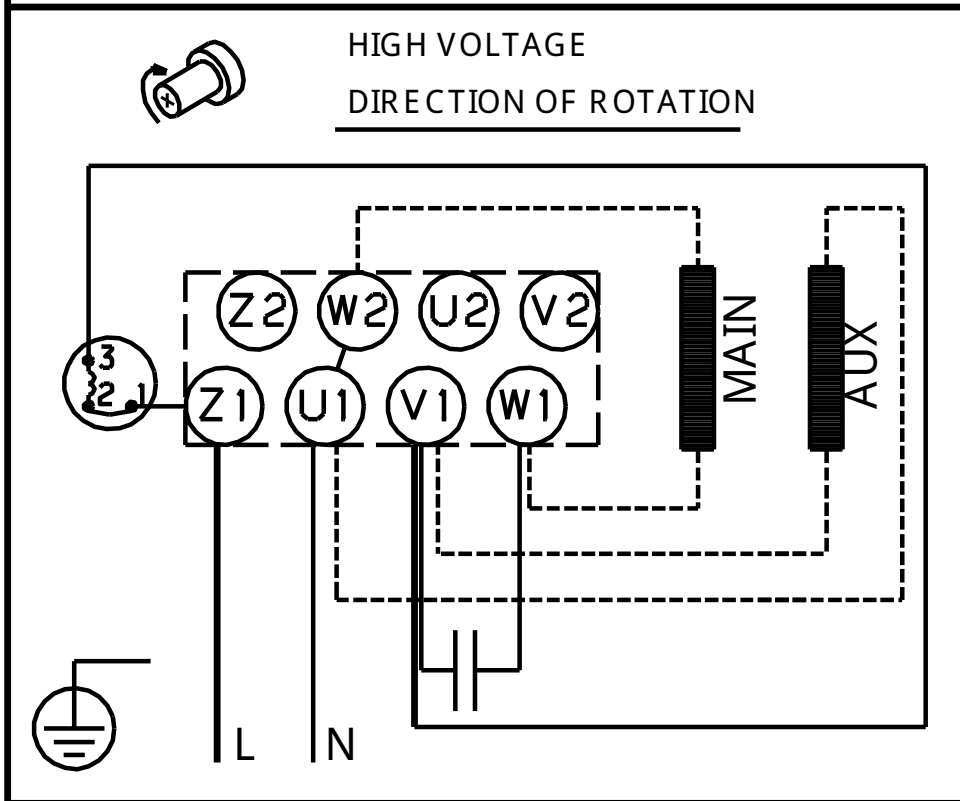
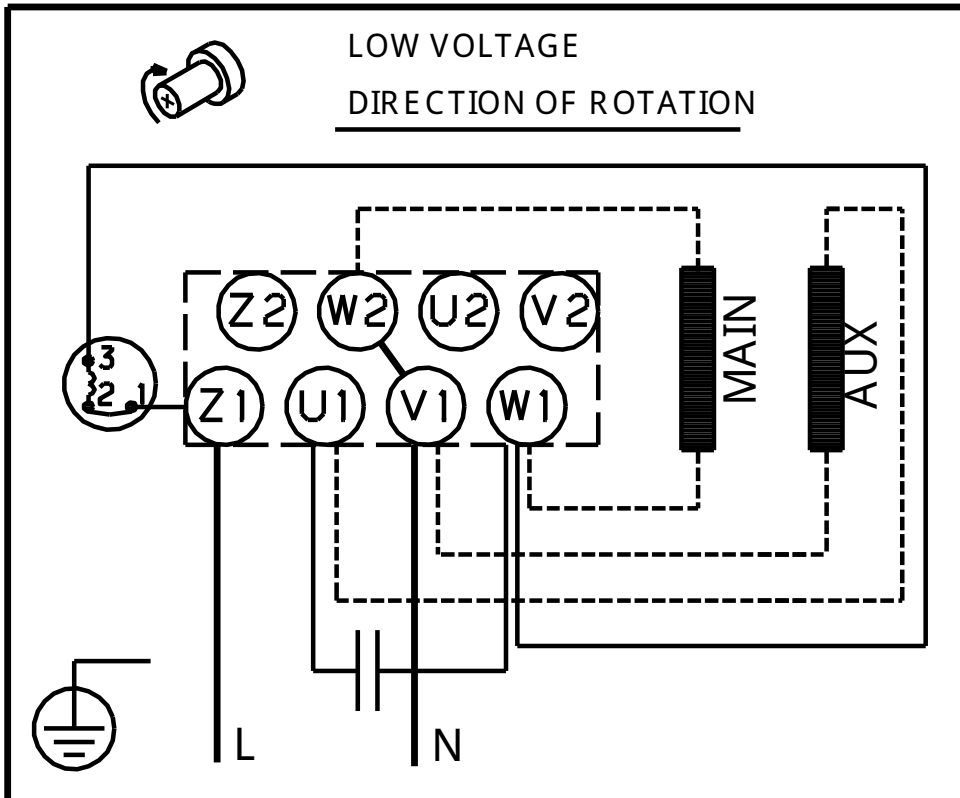
96401969 TP 40-120/2 B 50 Hz



Poznámka! Všechny jednotky musí být v [mm] jestliže není uvedeno jinak.  
 Poznámka: tento zjednodušený rozměrový náčrt nezobrazuje všechny detaily.



96401969 TP 40-120/2 B 50 Hz



Upozornění! V pechny jednotky jsou v [mm], pokud není uvedeno jinak!