




Pozice	Počet	Popis
	1	<p>TP 50-30/4 B A-F-Z-BUBE</p>  <p>Pozn.: obr. výrobku se může lišit od skuteč. výrobku</p> <p>Výrobní T.: <a href="#">96402029</a></p> <p>Jednostupkový jednoduchý odstředivý Terpadlo v uspořádání in-line:</p> <ul style="list-style-type: none"> <li>- tasnicí kruhy a oběžné kolo z korozi-vzdorné oceli</li> <li>- elektroforézno povrchová úprava</li> <li>- misková spojka</li> <li>- vyjmátelný horní Terpadlo pro snadnou údržbu</li> <li>- optimalizovaný hydraulický Terpadlo</li> <li>- uspořádání in-line se sacím a výtlačným hrdlem v jedné přímce k usnadnění montáže do potrubí nebo na betonový základ</li> <li>- bezúdržbová mechanická úcpávka odolná proti korozi</li> </ul> <p>Motor je 1-fázový AC motor.</p> <p>Kapalina: Rozsah teploty kapaliny: 0 .. 140 °C</p> <p>Techn.:</p> <p>Objem Terpadla pro daný otáčky: 1400 ot/min      Jmen. průtok: 12 m<sup>3</sup>/h      Jmen. dopravní výška: 2.3 m      Úcpávka: BUBE      Toleranční přesnost křivky: ISO 9906:2012 3B</p> <p>Materiál:      Těleso Terpadla: Bronz      DIN W.-Nr. 2.1050      ASTM B505-C90700</p> <p>Oběžné kolo: Korozi-vzdorná ocel      DIN W.-Nr. 1.4301      AISI 304</p> <p>Instalace:      Max. teplota okolí: 40 °C      Max. provozní tlak: 10 bar      Standardní příruba: DIN      Potrubní přípojka: DN 50      PN pro potrubní přípojku: PN 6/10      Vzdálenost mezi sacím a výtlačným hrdlem: 280 mm      Velikost příruby motoru: FT85</p> <p>Elektrický řád:</p>

**GRUNDFOS®**

Název společnosti:

Vypracováno kum:

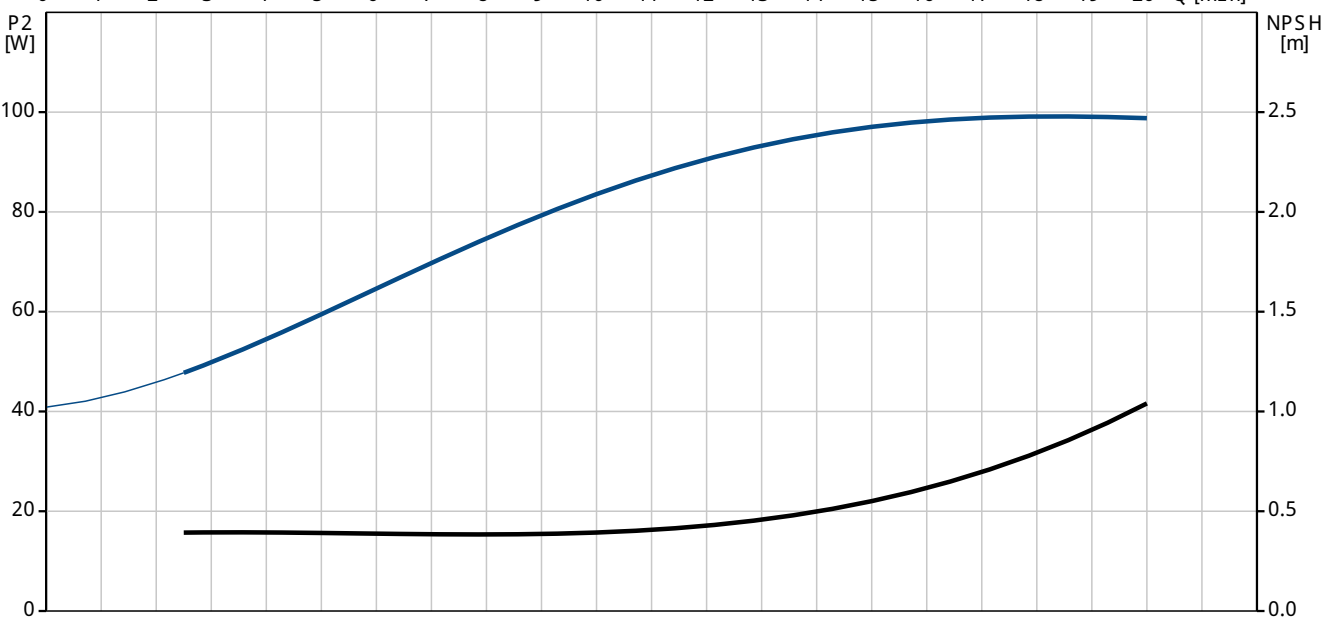
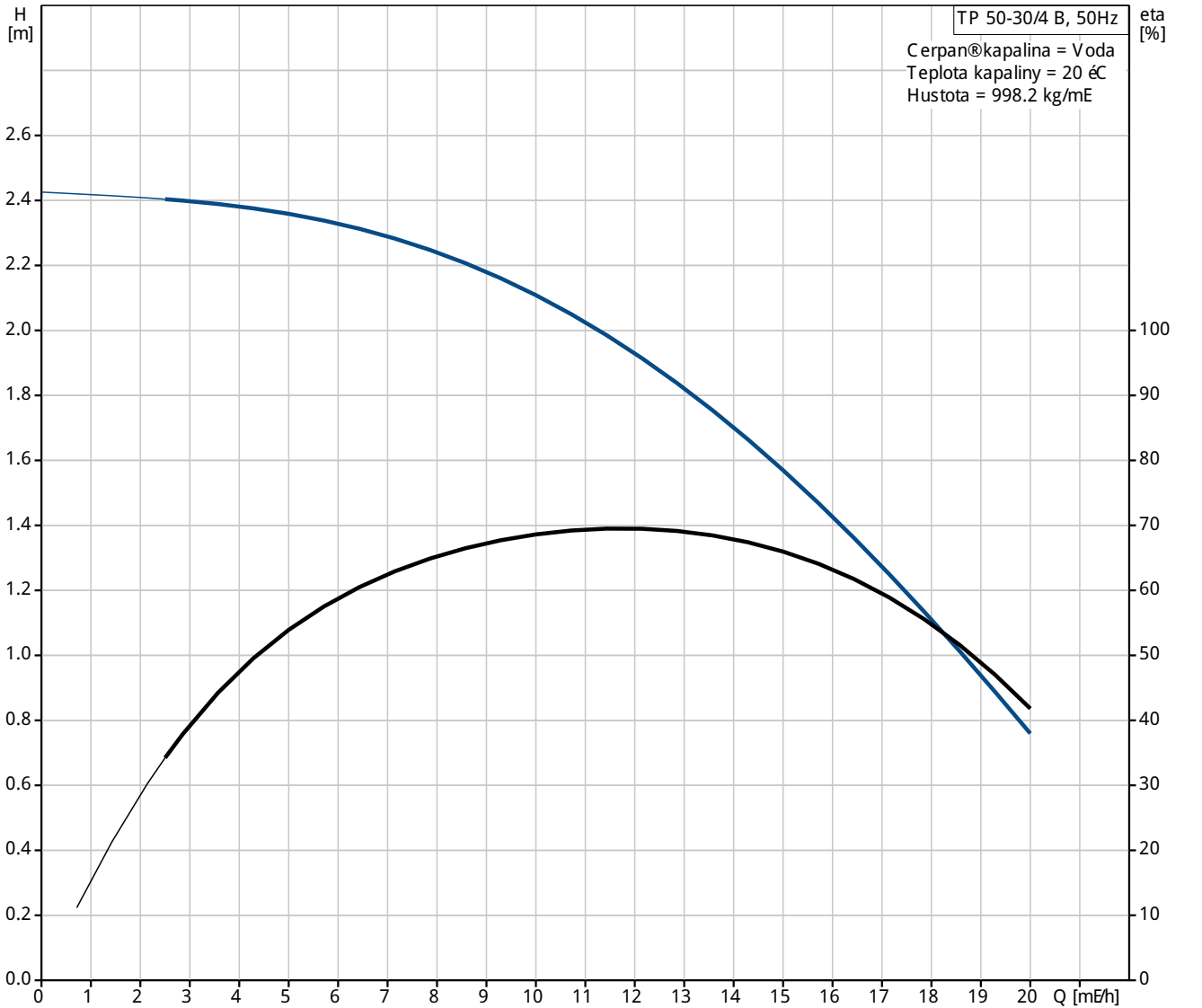
Telefon:

Datum:

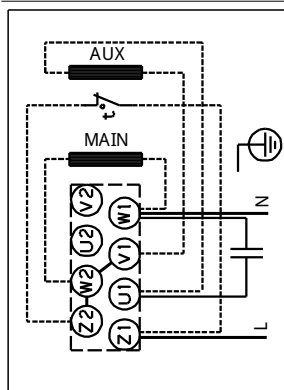
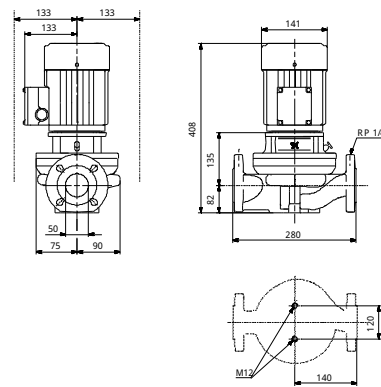
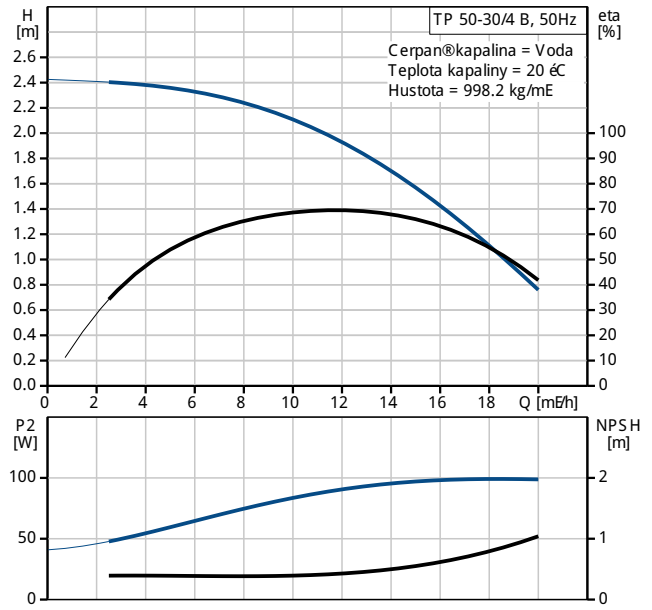
Pozice	Počet	Popis
		Typ motoru: 71A Třída účinnosti IE: NA Počet pólů: 4 Jmenovitý výkon - P2: 0.18 kW Frekvence el. síť: 50 Hz Jmenovitý napětí: 1 x 220-230 V Jmenovitý proud: 1.62 A Rozbáňovací proud: 200 % Cos phi - účinnost: 0,97 Jmenovitý otáčky: 1350-1370 ot/min Účinnost motoru při plném zatížení: 54,0-52,0 % Krytí (IEC 34-5): 55 Dust/etting Třída izolace (IEC 85): F  Jiný: Min. index účinn., MEI h: 0.70 Čistá hmotnost: 24 kg Hrubá hmotnost: 25.3 kg Převážný objem: 41.6 mE



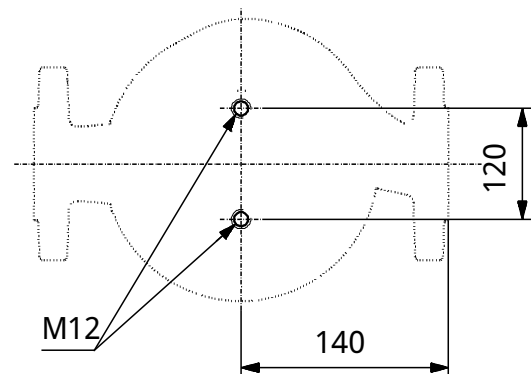
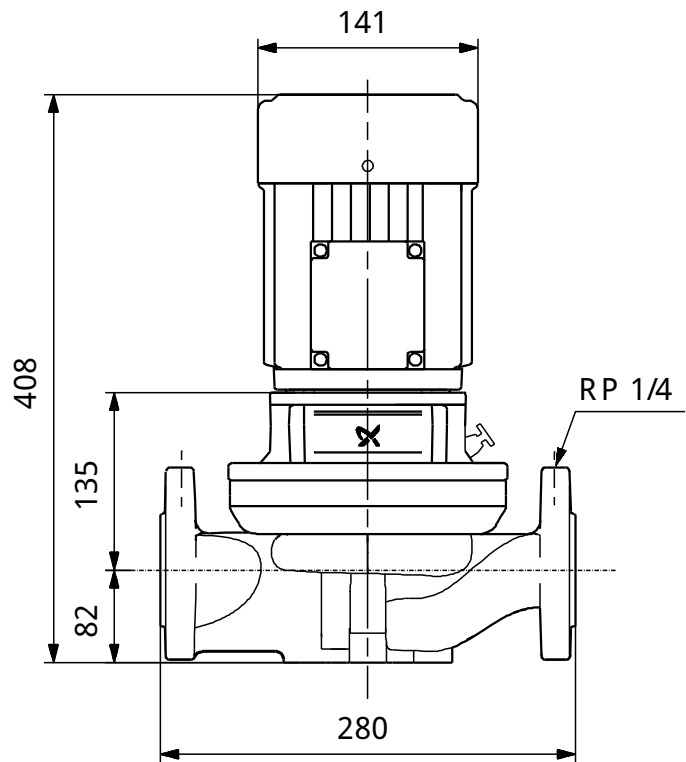
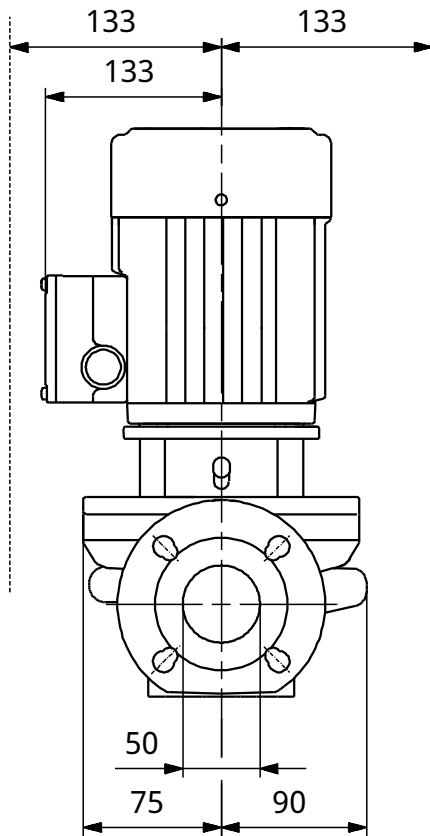
96402029 TP 50-30/4 B 50 Hz



Popis	Hodnota
<b>Všeobecné informace:</b>	
Název výrobku:	TP 50-30/4 B A-F-Z-BUBE
Pozice	
Číslo výrobku:	96402029
EAN kód:	5700390657277
Cena:	Na vyžádání
<b>Techn.:</b>	
Řada Terpadla pro daný otáčky:	1400 ot/min
Jmen. průtok:	12 m <sup>3</sup> /h
Jmen. dopravní výška:	2,3 m
Max. dopravní výška:	30 dm
Ucpávka:	BUBE
Toleranční přesnost křivky:	ISO 9906:2012 B3
Vř. T. Terpadla:	96405069
Verze Terpadla:	A
Model:	A
<b>Materiál:</b>	
Těleso Terpadla:	Bronz DIN W.-Nr. 2.1050 ASTM B505-C90700
Oběžné kolo:	Korozivzdorný ocel DIN W.-Nr. 1.4301 AISI 304
Kód materi. provedení:	Z
<b>Instalace:</b>	
Max. teplota okolí:	40 °C
Max. provozní tlak:	10 bar
Standardní příruba:	DIN
Kód pro připojení:	F
Potravní přípojka:	DN 50
PN pro potravní přípojku:	PN 6/10
Vzdálenost mezi sacím a výtlačným hrdlem:	280 mm
Velikost příruby motoru:	FT85
<b>Kapalina:</b>	
Rozsah teploty kapaliny:	0 .. 140 °C
<b>Elektrické údaje:</b>	
Typ motoru:	71A
Třída účinnosti IE:	NA
Počet pólů	4
Jmenovitý výkon - P2:	0,18 kW
Frekvence el. síta:	50 Hz
Jmenovitý napětí:	1 x 220-230 V
Jmenovitý proud:	1,62 A
Rozbáňovací proud:	200 %
Cos phi - účinnost:	0,97
Jmenovitý otáčky:	1350-1370 ot/min
Účinnost motoru při plném zatížení:	54,0-52,0 %
Krytí (IEC 34-5):	55 Dust/etting
Třída izolace (IEC 85):	F
Motorová ochrana:	PTO
Vř. T. motoru:	86215100
<b>Jiný:</b>	
Min. index účinn., MEI h:	0,70
Čistá hmotnost:	24 kg
Hrubá hmotnost:	25,3 kg
Přepavný objem:	41,6 m <sup>3</sup>



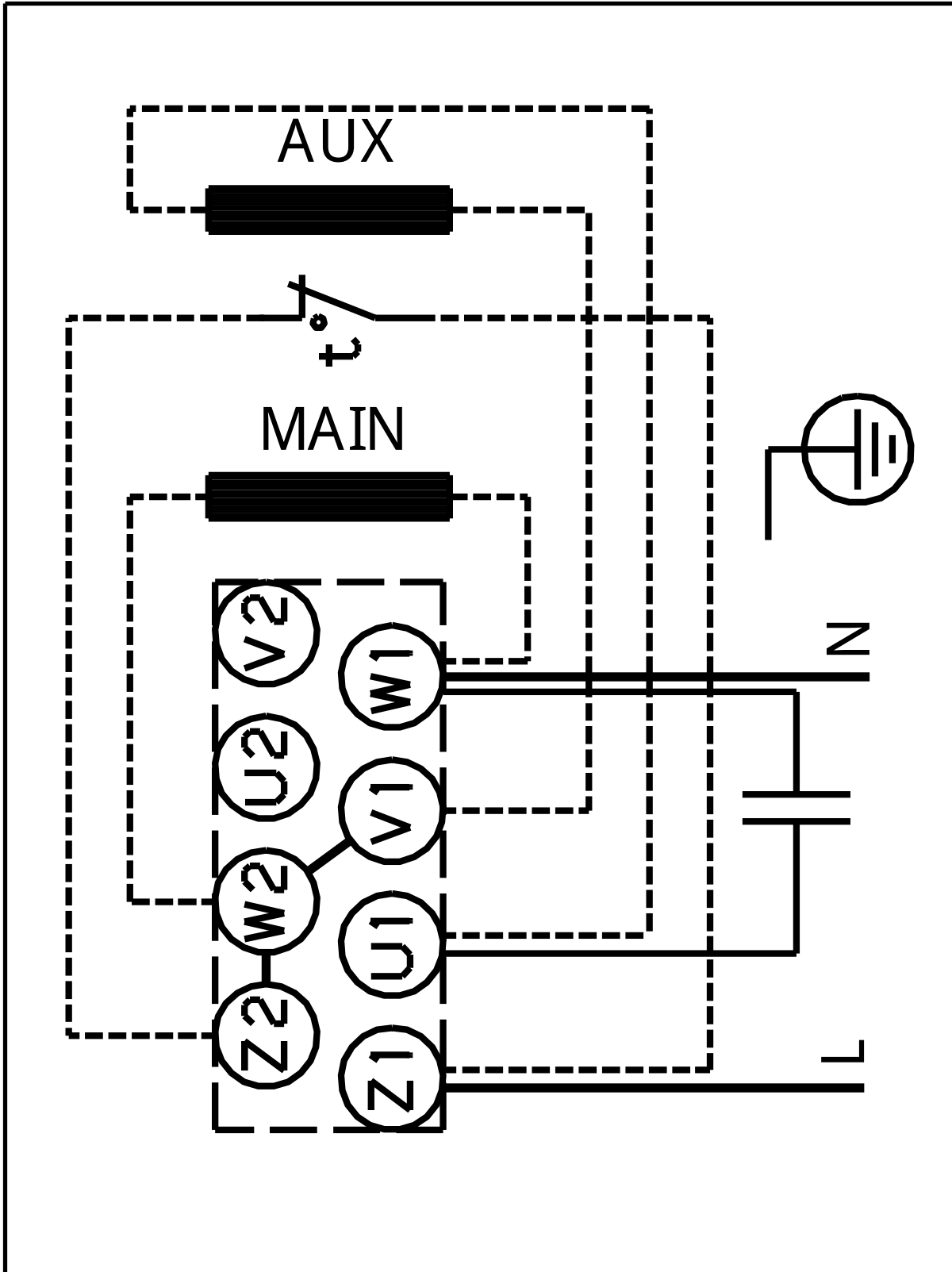
96402029 TP 50-30/4 B 50 Hz



Poznámka! Všechny jednotky musí být v [mm] jestliže není uvedeno jinak.  
 Poznámka: tento zjednodušený rozměrový náčrt nezobrazuje všechny detaily.



96402029 TP 50-30/4 B 50 Hz



Upozornení! Všechny jednotky jsou v [mm], pokud není uvedeno jinak!