



Pozice	Počet	Popis
--------	-------	-------

1 UPS 50-60/2 F B



Pozn.: obr. výrobku se může lišit od skuteč. výrobku

Výrobní T.: [96402072](#)

Cerpadlo je v provedení se zapouzdřeným rotorem, tj. Terpadlo a motor tvoří kompaktní jednotku bez hřídelové ucpávky, vybavenou pouze dvěma tasnicemi kroutky.

Ložiska jsou mazána Terpanou kapalinou.

Aby se předešlo problémům spojeným s likvidací výrobku, bylo při výrobě použito co nejméně druhů materiálů.

Charakteristika Terpadla :

• motor

• keramické radiální ložiska

• grafitová axiální ložiska

• nerezocelová izolační membrána rotoru

• železo statoru z hliníkové slitiny

• železo Terpadla z Bronz

• stator se zabudovaným termospínačem

Motor je 3-fázový motor.

Cerpadla se dodávají v četná standardního modulu umístěného ve svorkovnici.

Standardní modul musí být připojen na elektr. síťovou přípojku přes externí stykač.

Úděl jednotky:

Relé: Bez relé

Kapalina:

Rozsah teploty kapaliny: -10 .. 120 °C

Techn.:

Schval. značky na typovém štítku: AAA,CE,EAC

Materiál:

Železo Terpadla: Bronz
DIN W.-Nr. 2.1176.01
ASTM B-271

Oběžné kolo: Korozivzdorná ocel
DIN W.-Nr. 1.4301
AISI 304

Instalace:

Rozsah okolní teploty: 0 .. 40 °C

GRUNDFOS®

Název společnosti:

Vypracováno kům:

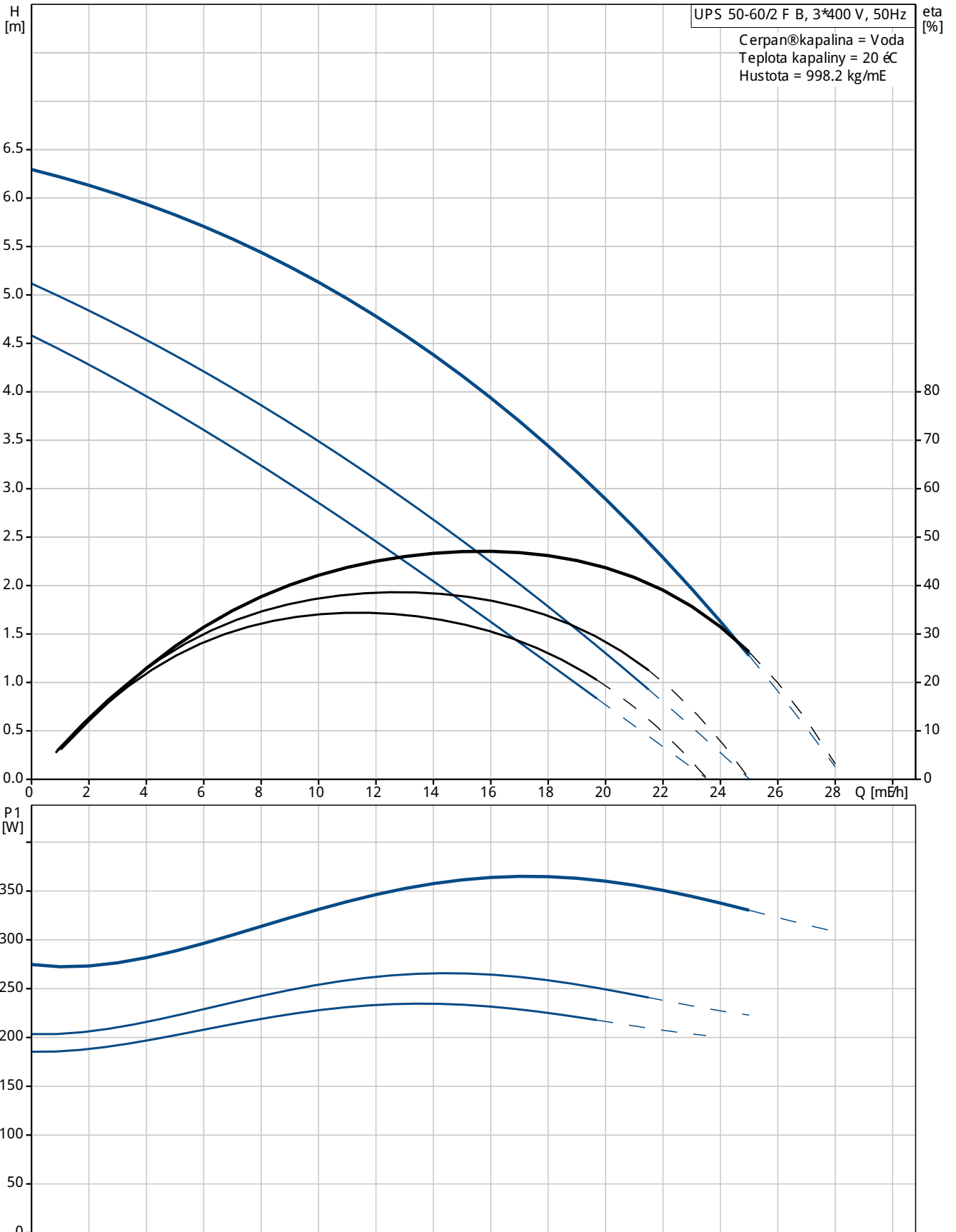
Telefon:

Datum:

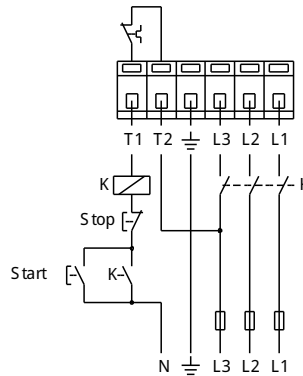
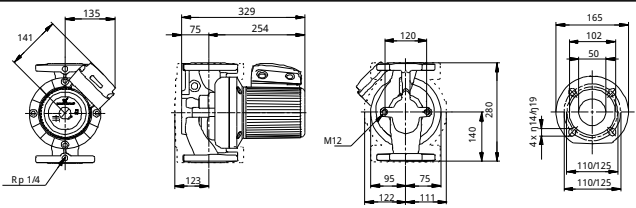
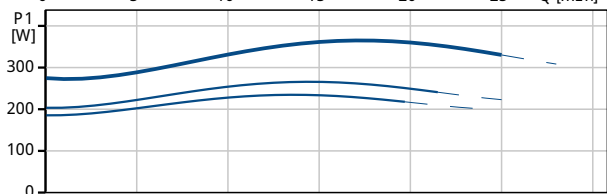
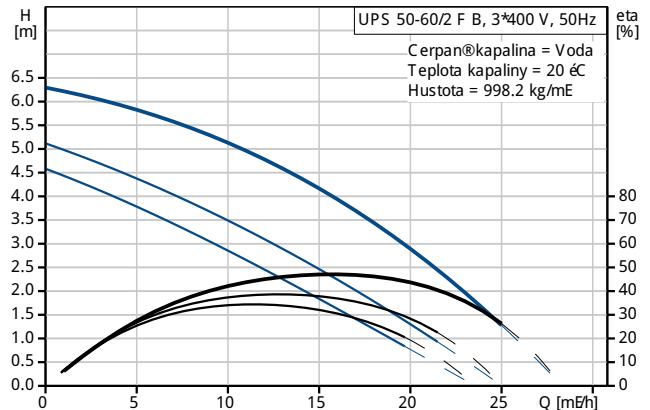
Pozice	Počet	Popis
		Max. provozní tlak: 10 bar Standardní příruba: DIN Potrubní přípojka: DN 50 PN pro potrubní přípojku: PN 6 / PN 10 Vzdálenost mezi sacím a výtlačným hrdlem: 280 mm
		Elektrické údaje: Počet pólů: 2 Přkon pro otákovstavek 1: 235 W Přkon pro otákovstavek 2: 270 W Přkon pro otákovstavek 3: 360 W Frekvence el. síta: 50 Hz Jmenovitá napětí: 3 x 400-415 V El. proud pro otáky 1: 0.39 A El. proud pro otáky 2: 0.45 A Proud - otáky 3: 0.74 A Cos phi při otákovím stupni 1: 0,87 Cos phi při otákovím stupni 2: 0,87 Cos phi otáky 3: 0,7 Třída izolace (IEC 85): F
		Jiní: Cistěmotnost: 24.3 kg Hruběmotnost: 25.5 kg Přpravně objem: 0.034 mE



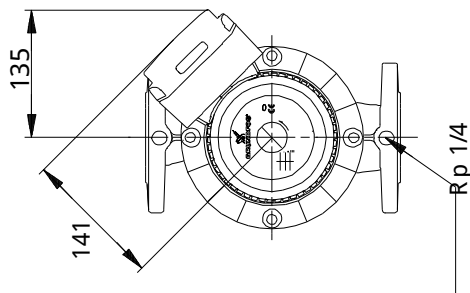
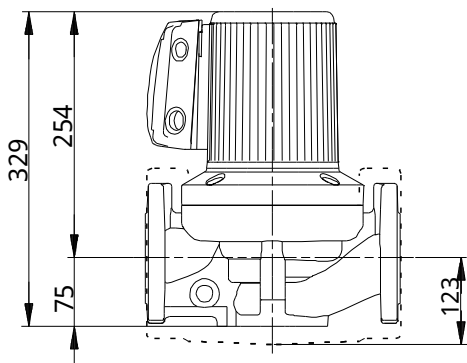
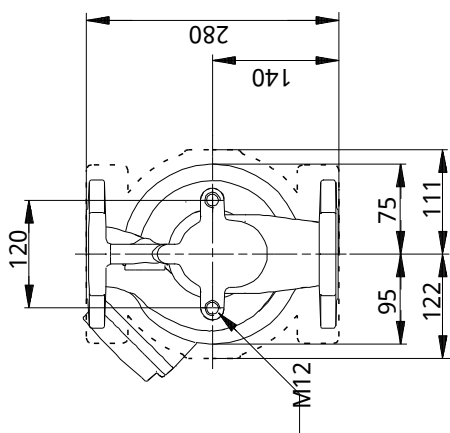
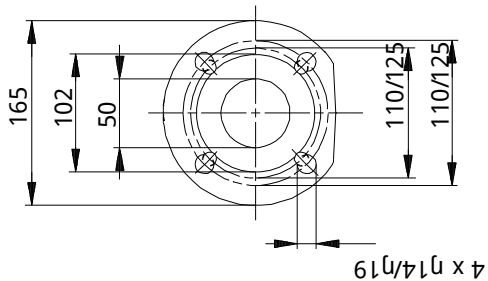
96402072 UPS 50-60/2 F B 50 Hz



Popis	Hodnota
Všeobecné informace:	
Název výrobku:	UPS 50-60/2 F B
Pozice	
Číslo výrobku:	96402072
EAN kód:	5708601066108
Cena:	Na vyžádání
Techn.:	
Počet otáček:	3
Max. dopravní vupka:	60 dm
Schval. značky na typovém štítku:	AAA,CE,EAC
Materiál:	
Těleso Terpadla:	Bronz DIN W.-Nr. 2.1176.01 ASTM B-271
Oběžné kolo:	Korozivzdorné ocel DIN W.-Nr. 1.4301 AISI 304
Instalace:	
Rozsah okolní teploty:	0 .. 40 °C
Max. provozní tlak:	10 bar
Standardní příruba:	DIN
Potravní přípojka:	DN 50
PN pro potravní přípojku:	PN 6 / PN 10
Vzdálenost mezi sacím a výtlačným hrdlem:	280 mm
Kapalina:	
Rozsah teploty kapaliny:	-10 .. 120 °C
Elektrické údaje:	
Počet fází	2
Příkon pro otákovstavek 1:	235 W
Příkon pro otákovstavek 2:	270 W
Příkon pro otákovstavek 3:	360 W
Frekvence el. síta:	50 Hz
Jmenovitý napětí:	3 x 400-415 V
El. proud pro otáky 1:	0.39 A
El. proud pro otáky 2:	0.45 A
Proud - otáky 3:	0.74 A
Cos phi při otákovém stupni 1:	0,87
Cos phi při otákovém stupni 2:	0,87
Cos phi otáky 3:	0,7
Typ izolace (IEC 85):	F
Motorová ochrana:	Kontakt
Teplotní ochrana:	externí
n^o d^o jednotky:	
Relé:	Bez relé
Poloha svorkovnice:	1.30H
Jiní:	
Čistá hmotnost:	24.3 kg
Hrubá hmotnost:	25.5 kg
Převodní objem:	0.034 m ³



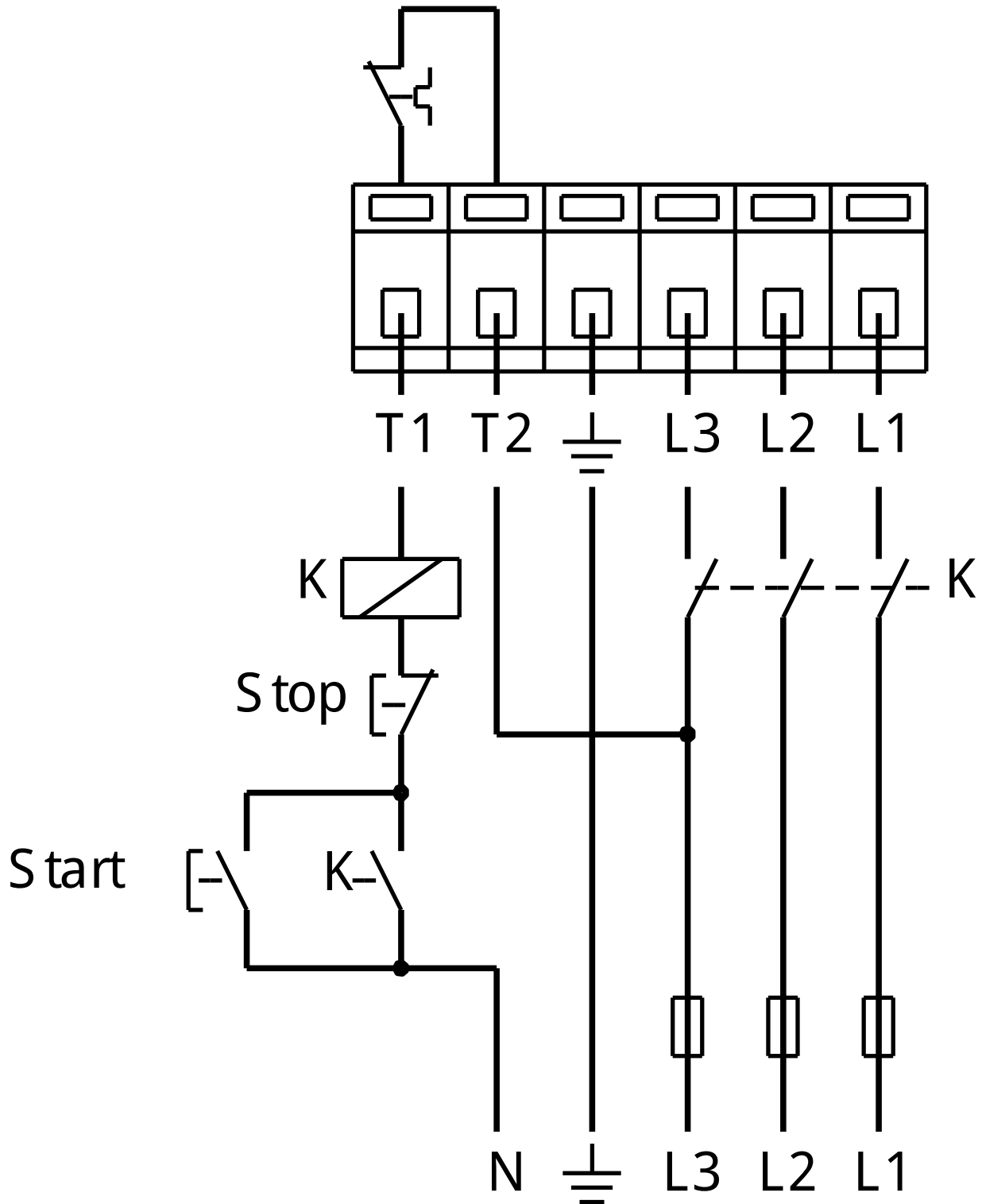
96402072 UPS 50-60/2 F B 50 Hz



Poznámka! Všechny jednotky musí být v [mm] jestliže není uvedeno jinak.
 Poznámka: tento zjednodušený rozmarový náčrt nezobrazuje všechny detaily.



96402072 UPS 50-60/2 F B 50 Hz



Upozornění! Všechny jednotky jsou v [mm], pokud není uvedeno jinak!