



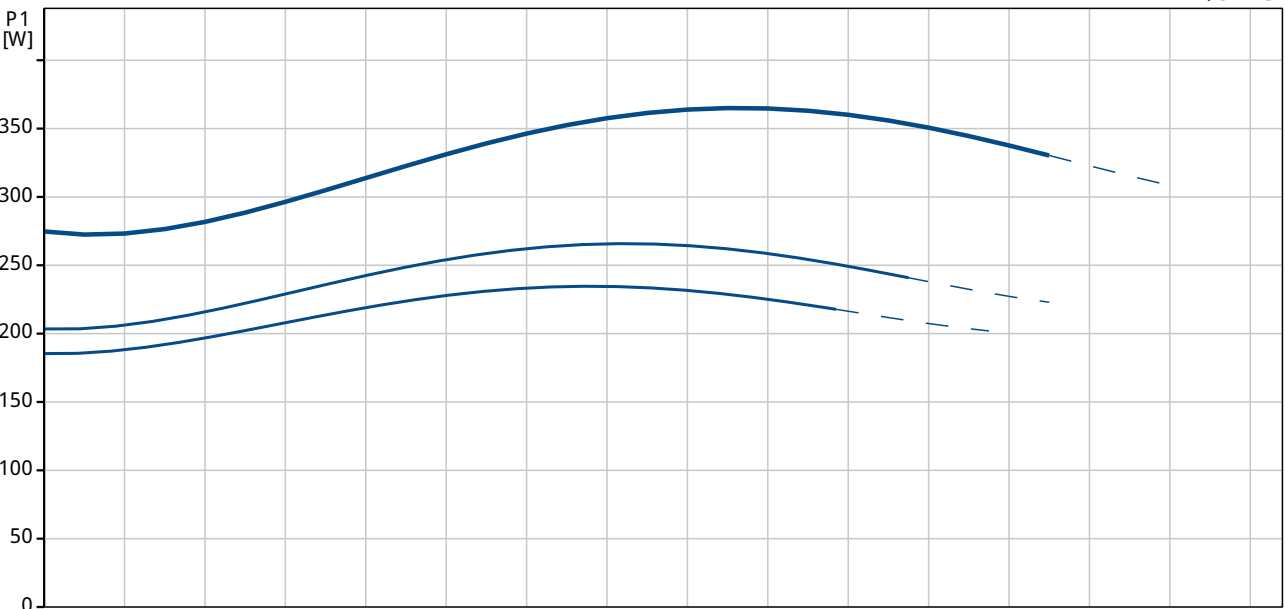
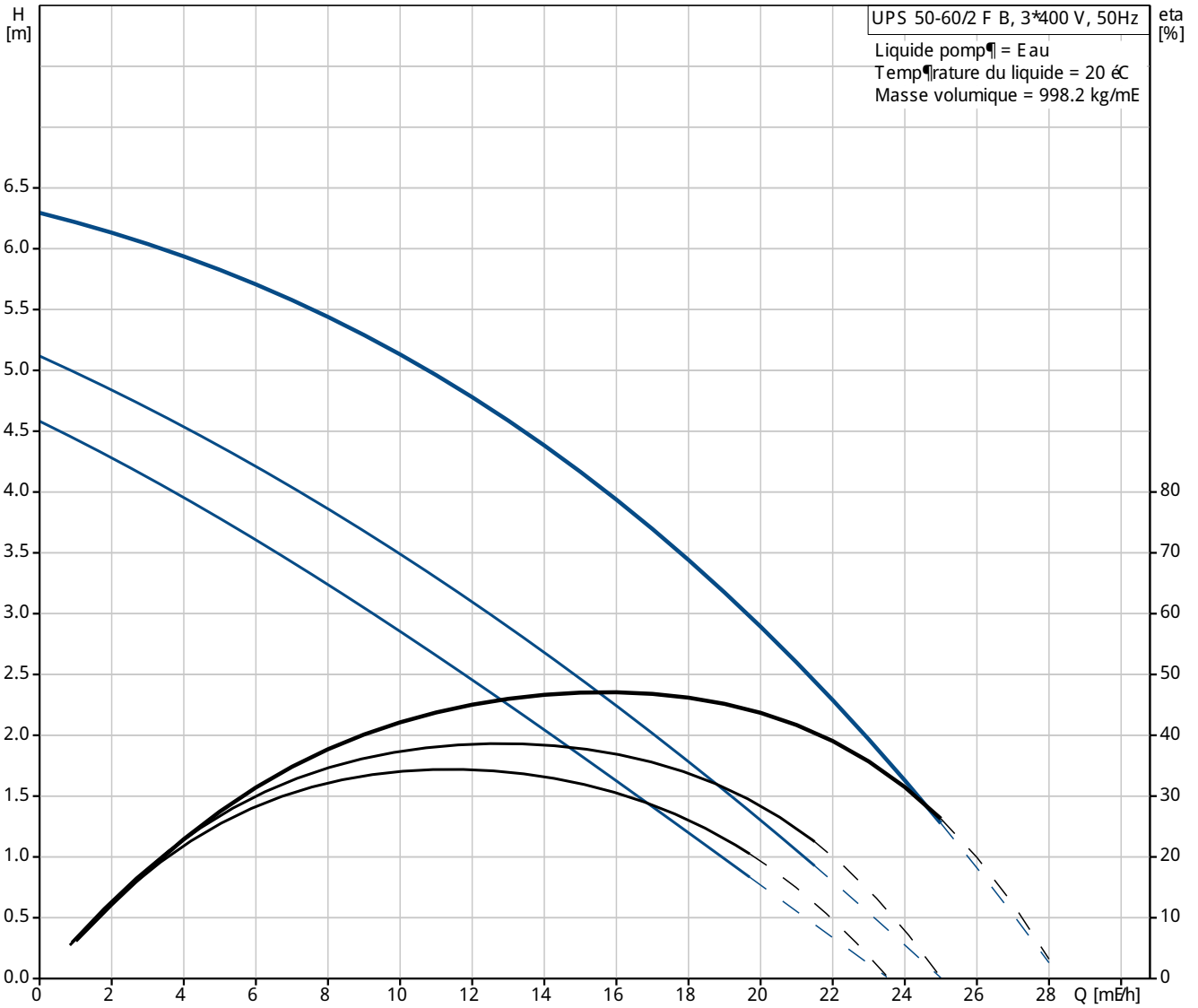
Position	Quantit��	Description
	1	<p>UPS 50-60/2 F B</p>  <p>Note ! La photo produit peut diff��rer du produit r��el</p> <p>R��f��rence: 96402072</p> <p>Circulateur de type " rotor noy��, l'hydraulique et le moteur forment une unit�� compacte sans garniture m��canique, avec seulement 2 joints d'��tanch��it��. Les paliers sont lubrifi��s par le liquide pomp��. Utilisation de peu de mat��riaux diff��rents.</p> <p>Le circulateur est caract��ris�� par:</p> <ul style="list-style-type: none"> * Moteur " 3 vitesses. * Paliers radiaux en c��ramique. * But��e en carbone. * Chemise et gaine du rotor, si��ge de palier en acier inoxydable. * Chemise du stator en alliage d'aluminium. * Corps du circulateur Bronze. * Stator avec ipsothermes int��gr��s. <p>Moteur 3-phas��.</p> <p>Le circulateur est ��quip�� d'un module standard dans la boite " bornes. Le circulateur peut , tre directement connect�� au r��seau ��lectrique via un contacteur externe.</p> <p>Commandes:</p> <p>Relais: sans relais</p> <p>Liquide:</p> <p>Plage temp��rature liquide: -10 .. 120 ��C</p> <p>Technique:</p> <p>Certifications sur la plaque signal��tique: AAA,CE,EAC</p> <p>Mat��riaux:</p> <p>Corps de pompe: Bronze DIN W.-Nr. 2.1176.01 ASTM B-271</p> <p>Roue mobile: Acier inoxydable DIN W.-Nr. 1.4301 AISI 304</p> <p>Installation:</p> <p>Plage temp��rature ambiante: 0 .. 40 ��C</p> <p>Pression maximale de service: 10 bar</p> <p>Bride standard: DIN</p> <p>Raccordement tuyauterie: DN 50</p> <p>Pression par ��tage: PN 6 / PN 10</p> <p>Entraxe: 280 mm</p>



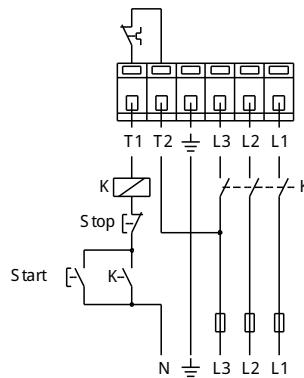
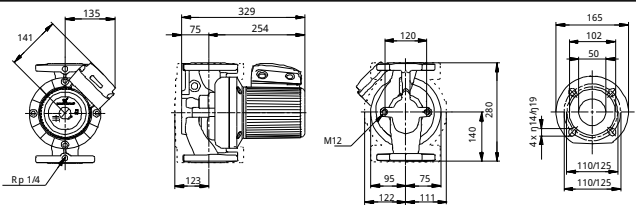
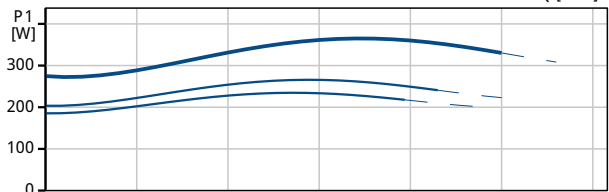
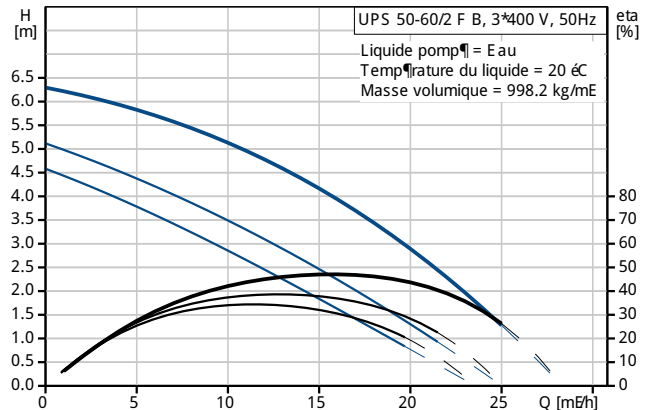
Position	Quantit�	Description
		Donn�e �lectrique: Nombre de p�les: 2 Puissance absorb�e en vitesse 1: 235 W Puissance absorb�e en vitesse 2: 270 W Puissance absorb�e en vitesse 3: 360 W Fr�quence d'alimentation: 50 Hz Tension nominale: 3 x 400-415 V Intensit� en vitesse 1: 0.39 A Intensit� en vitesse 2: 0.45 A Intensit� vit. 3: 0.74 A Cos phi en vitesse 1: 0,87 Cos phi en vitesse 2: 0,87 Cos phi: 0,7 Classe d'isolement (IE C 85): F Autres: Poids net: 24.3 kg Poids brut: 25.5 kg Colisage: 0.034 mE



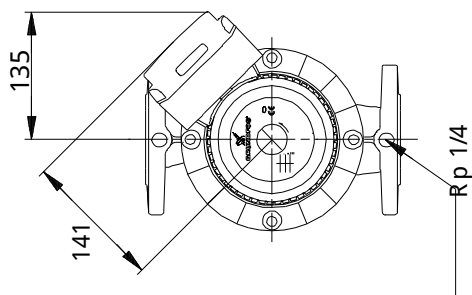
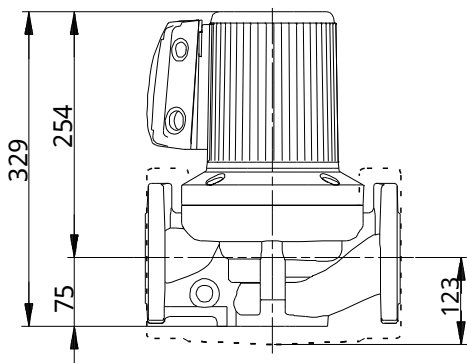
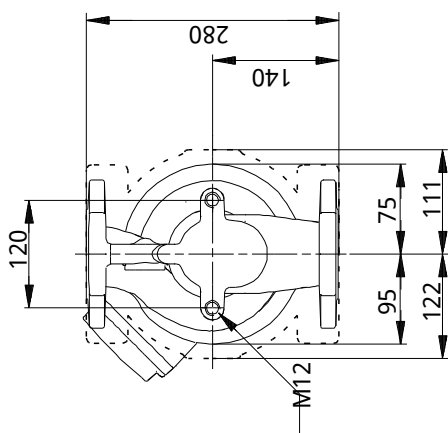
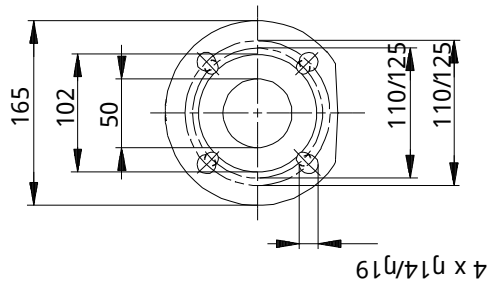
96402072 UPS 50-60/2 F B 50 Hz



Description	Valeur
Information g�n�rale:	
Nom produit:	UPS 50-60/2 F B
Position:	
Code article:	96402072
Nombre EAN::	5708601066108
Prix:	Sur demande
Technique:	
Vitesse no:	3
Pression maxi:	60 dm
Certifications sur la plaque signal�tique:	AAA,CE,EAC
Mat�riaux:	
Corps de pompe:	Bronze DIN W.-Nr. 2.1176.01 ASTM B-271
Roue mobile:	Acier inoxydable DIN W.-Nr. 1.4301 AISI 304
Installation:	
Plage temp�rature ambiante:	0 .. 40 �C
Pression maximale de service:	10 bar
Bride standard:	DIN
Raccordement tuyauterie:	DN 50
Pression par �tage:	PN 6 / PN 10
Entraxe:	280 mm
Liquide:	
Plage temp�rature liquide:	-10 .. 120 �C
Donn�es �lectrique:	
Nombre de p�les:	2
Puissance absorb�e en vitesse 1:	235 W
Puissance absorb�e en vitesse 2:	270 W
Puissance absorb�e en vitesse 3:	360 W
Fr�quence d'alimentation:	50 Hz
Tension nominale:	3 x 400-415 V
Intensit� en vitesse 1:	0.39 A
Intensit� en vitesse 2:	0.45 A
Intensit� vit. 3:	0.74 A
Cos phi en vitesse 1:	0,87
Cos phi en vitesse 2:	0,87
Cos phi:	0,7
Classe d'isolement (IEC 85):	F
Protection moteur:	Contact
Protection thermique:	externe
Commandes:	
Relais:	sans relais
R�f �rte � bornes:	1.30H
Autres:	
Poids net:	24.3 kg
Poids brut:	25.5 kg
Colisage:	0.034 mE



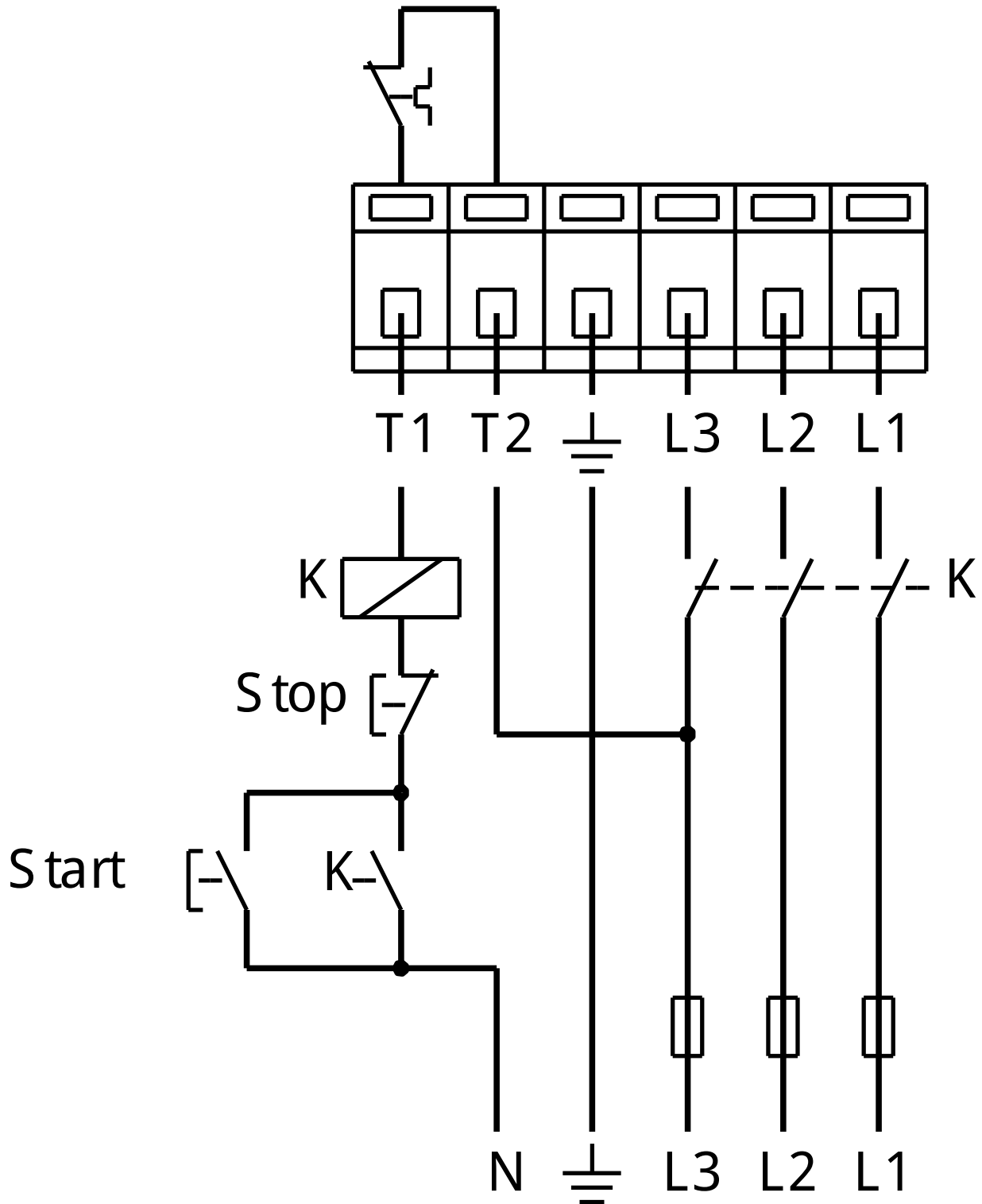
96402072 UPS 50-60/2 F B 50 Hz



Remarque: toutes les unités sont en [mm] – moins que d'autres unités soient spécifiées.
 Mise en garde: ce dessin d'encombrement simplifié ne montre pas tous les détails.



96402072 UPS 50-60/2 F B 50 Hz



Note ! Toutes les unités sont en [mm] sauf précision contraire.